



Спецификации ввода-вывода DL105

Схема подключения и характеристики F1-130AR

Параметры питания

- Диапазон напряжения -94-240В (30ВА)
100-240В (30ВТ)

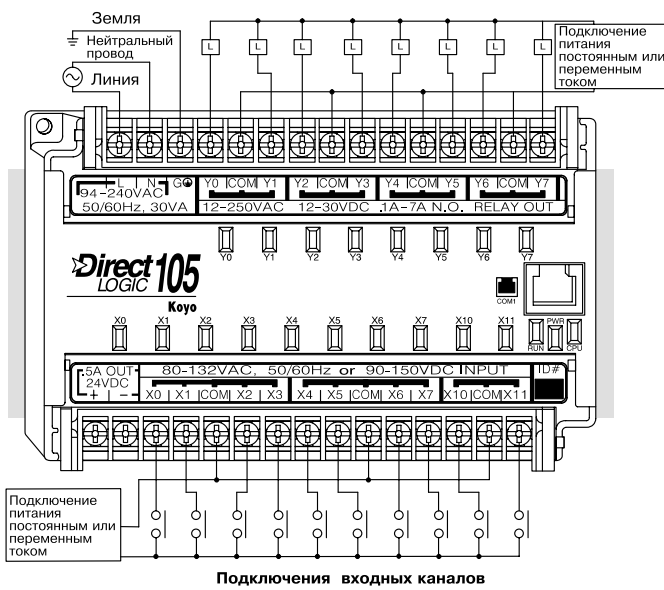
Характеристики входов постоянного и переменного тока

- Число входов 10
- Число общих проводов 3 (изолированные)
- Напряжение на входах -80-132В
=90-150В
- Ток на входе 6мА @ -132В
6.8мА @ 150В
- Состояние «Включено» величина ток/напряжение >4мА/-80В
>4мА/=90В
- Состояние «Выключено» величина ток/напряжение <2мА/-45В
<2мА/=60В
- Время перехода из «Выключено» в «Включено» <8мс
- Время перехода из «Включено» в «Выключено» <15мс
- Предохранители нет

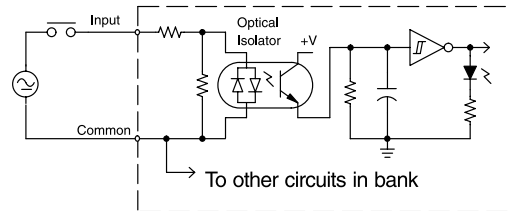
Характеристики релейных выходов

- Число выходов 8
- Число общих проводов 4 (изолированные)
- Выходной контур Релейный
- Напряжение на выходах -12-250В
=12-30В @ 7А
=30-150В @ 0.5А активная нагрузка
- Наибольшее кратковременное напряжение -265В, 150В
- Минимальное сопротивление разомкнутых контактах 100 Мом при =500В
- Максимальный ток 7А/канал см. график снижения характеристик
- Кратковременная перегрузка 12А
- Минимальная нагрузка 10мА
- Время перехода из «Выключено» в «Включено» 15мс
- Время перехода из «Включено» в «Выключено» 5мс
- Предохранители нет (рекомендуется внешний)

Подключения выходных каналов



Эквивалентная схема входа



Эквивалентная схема выхода

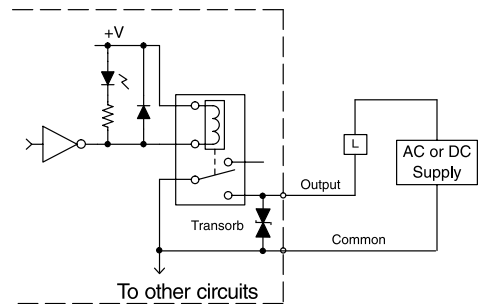


График снижения номинальных характеристик в зависимости от температуры для входов переменного тока

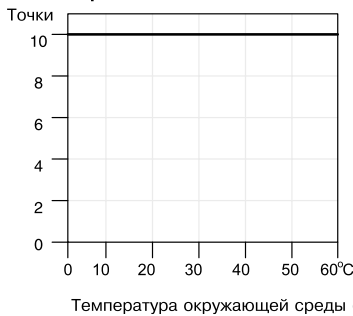
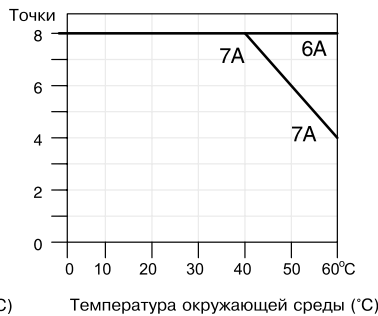


График снижения номинальных характеристик в зависимости от температуры для выходов переменного тока



Ресурс реле (тыс. операций) при комнатной температуре

Напряжение и вид нагрузки	Ток нагрузки		
	50мА	5А	2А
24В Активная	10000	600	300
24В Соленоид	–	150	75
110В Активная	–	600	300
110В Соленоид	–	500	200
220В Активная	–	300	150
220В Соленоид	–	250	100