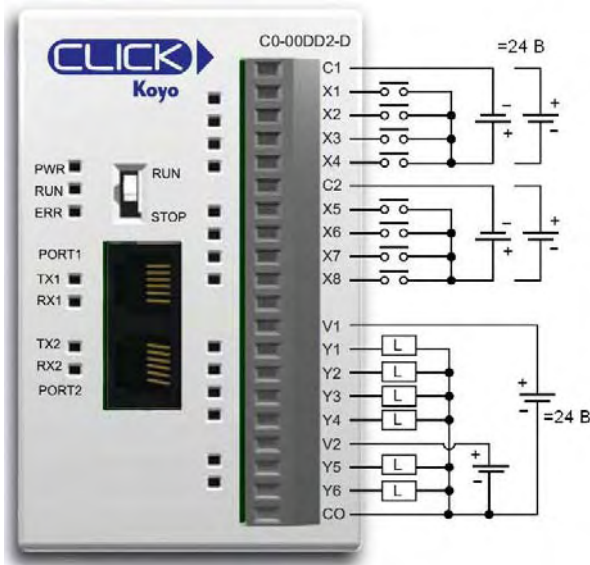


**Микро ПЛК C0-00DD2-D – 8 входов постоянного тока / 6 выходов постоянного тока (Источник)**

Схема подключения



Характеристики встроенных входов	
Число входов	8, (Потребитель / Источник)
Диапазон рабочего напряжения	=24 В
Диапазон напряжения входов	=21.6-26.4 В
Максимальное напряжение	=26.4 В
Входной ток	X1-2: Тип. 5 мА @ =24 В X3-8: Тип. 4 мА @ =24 В
Максимальный входной ток	X1-2: Тип. 6 мА @ =26.4 В X3-8: Тип. 5 мА @ =26.4 В
Входное сопротивление	X1-2: 4.7 кОм @ =24 В X3-8: 6.8 кОм @ =24 В
Напряжение срабатывания	X1-2: > 19 В X3-8: > 19 В
Напряжение отпускания	X1-2: < 4 В X3-8: < 7 В
Минимальный ток срабатывания	X1-2: 4.5 мА X3-8: 3.5 мА
Максимальный ток отпускания	X1-2: 0.1 мА X3-8: 0.5 мА
Время перехода «Выкл - Вкл»	X1-2: Тип. 5 мкс, макс. 20 мкс X3-8: Тип. 2 мс, макс. 10 мс
Время перехода «Вкл - Выкл»	X1-2: Тип. 5 мкс, макс. 20 мкс X3-8: Тип. 3 мс, макс. 10 мс
Светодиоды состояния	8, на логической стороне
Общие контакты	2 изолированных (4 точки /общий)

**Общие характеристики**

Ток потребления =24 В	120 мА
Код изделия клеммного блока	C0 -16ТВ
Вес	140 грамм

Эквивалентная схема входов

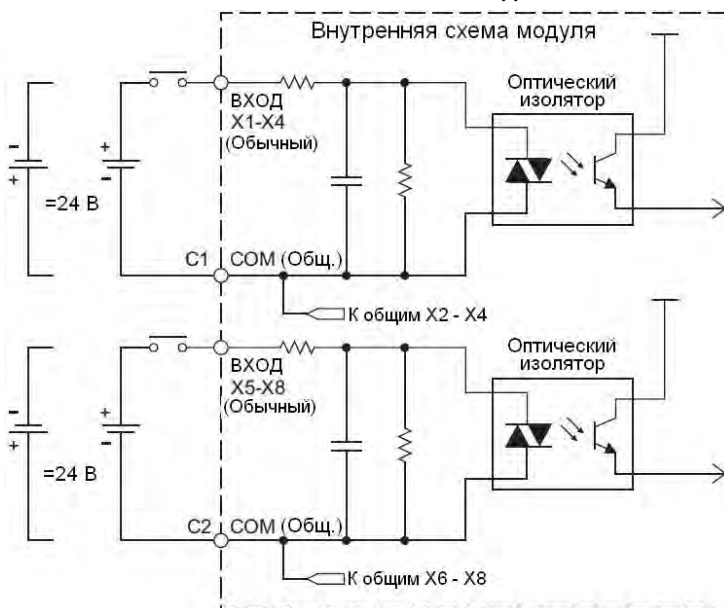
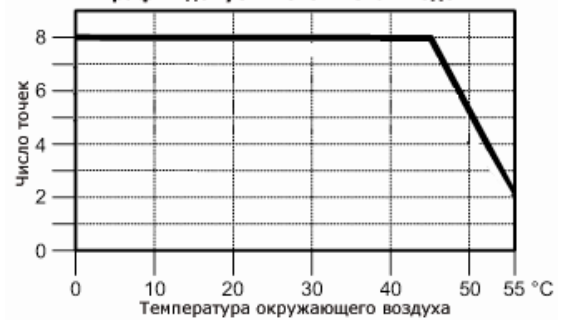


График допустимого числа входов



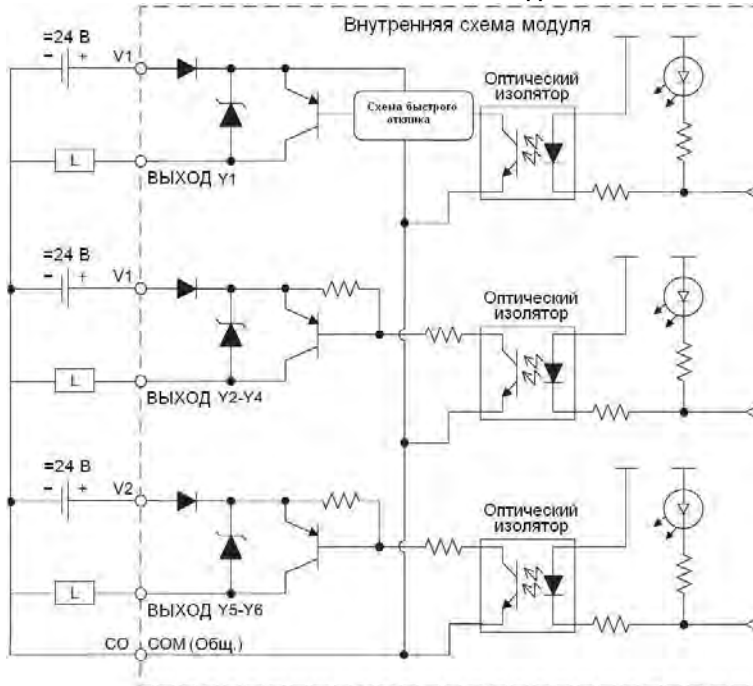
**Микро ПЛК C0-00DD2-D – 8 входов постоянного тока / 6 выходов постоянного тока (источник) - продолжение**

Характеристики встроенных выходов	
Число выходов	8, (Источник)
Диапазон рабочего напряжения	= 24 В
Диапазон напряжения выходов	=19.2 - 30 В
Максимальный ток выхода	0.1 А / на точку; 0.6 А на общий
Минимальный ток выхода	0.2 мА
Максимальный ток утечки	0.1 мА @ =30 В
Падение напряжения на замкнутом выходе	Y1: =1.0 В @ 0.1 А Y2-6: :=0.5 В @ 0.1 А
Максимальный пусковой ток	150 мА @ 10 мс
Время перехода «Выкл - Вкл»	Y1: Тип. 5 мкс, макс. 20 мкс Y2-6: <. 0.5 мс
Время перехода «Вкл - Выкл»	Y1: Тип. 5 мкс, макс. 20 мкс Y2-6: <. 0.5 мс
Светодиоды состояния	6, на логической стороне
Общие контакты	2 изолированных (4, 2 точки/общий)

График допустимого числа выходов



Эквивалентная схема выходов



**Система быстрого соединения ZipLink**

20-ти контактные соединительные кабели:

- ZL-C0-CBL20 (0.5 м)
- ZL-C0-CBL20-1 (1.5 м)
- ZL-C0-CBL20-2 (2.0 м)



20-ти контактный проходной соединительный блок:

ZL-RTB20

