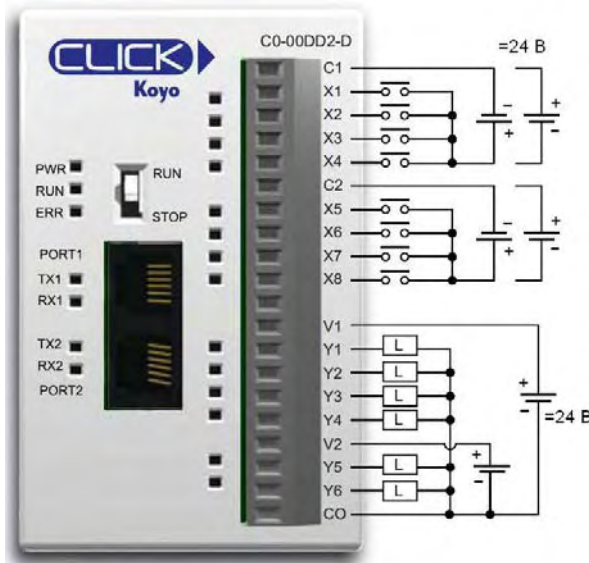


Микро ПЛК C0-00DR -D – 8 входов постоянного тока / 6 релейных выходов

Схема подключения



Характеристики встроенных входов

Число входов	8, (Потребитель / Источник)
Диапазон рабочего напряжения	=24 В
Диапазон напряжения входов	=21.6 - 26.4 В
Максимальное напряжение	=26.4 В
Входной ток	X1-2: Тип. 5 мА @ =24 В X3-8: Тип. 4 мА @ =24 В
Максимальный входной ток	X1-2: Тип. 6 мА @ =26.4 В X3-8: Тип. 5 мА @ =26.4 В
Входное сопротивление	X1-2: Тип. 5 мА @ =24 В X3-8: Тип. 4 мА @ =24 В
Напряжение срабатывания	X1-2: > 19 В X3-8: > 19 В
Напряжение отпускания	X1-2: < 4 В X3-8: < 7 В
Минимальный ток срабатывания	X1-2: 4.5 мА X3-8: 3.5 мА
Максимальный ток отпускания	X1-2: 0.1 мА X3-8: 0.5 мА
Время перехода «Выкл - Вкл»	X1-2: Тип. 5 мкс, макс. 20 мкс X3-8: Тип. 2 мс, макс. 10 мс
Время перехода «Вкл - Выкл»	X1-2: Тип. 5 мкс, макс. 20 мкс X3-8: Тип. 3 мс, макс. 10 мс
Светодиоды состояния	8, на логической стороне
Общие контакты	2 изолированных (4 точки / общий)

Общие характеристики

Ток потребления =24 В	120 мА
Код изделия клеммного блока	C0-16TB
Вес	160 грамм

Эквивалентная схема входов

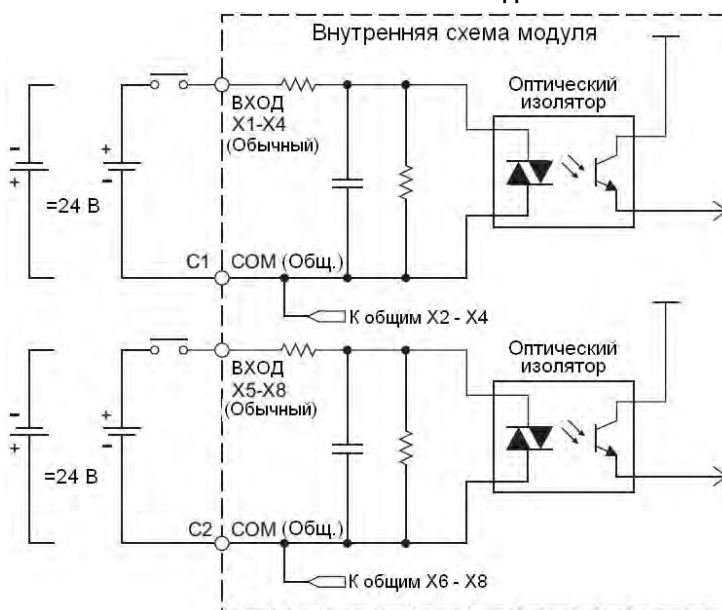


График допустимого числа входов



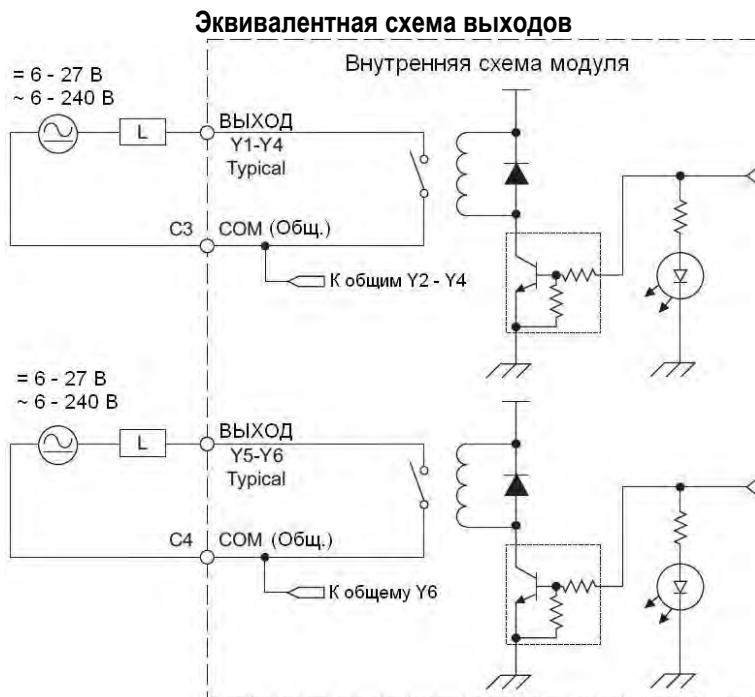
Микро ПЛК C0-00DR-D – 8 входов постоянного тока / 6 релейных выходов - продолжение

Характеристики встроенных выходов	
Число выходов	6
Диапазон рабочего напряжения	~6 - 240 В (47- 63 Гц); =6 - 27 В
Диапазон выходного напряжения	~5 - 264 В (47- 63 Гц); =5 - 30 В
Тип выхода	Реле, нормально-открытые конт. (SPST - Form A)
Максимальный коммутируемый ток	1 А / на точку; 4 А на общий С3; 2 А на общий С4;
Минимальный ток нагрузки	5 мА @ =5 В
Максимальный пусковой ток	3 мА в течение 10 мс
Время перехода «Выкл - Вкл»	< 15 мс
Время перехода «Вкл - Выкл»	< 15 мс
Светодиоды состояния	6, на логической стороне
Общие контакты	2 изолированных (4 , 2 точки/общ.)



Типичный срок службы реле при комнатной температуре (циклов)	
Напряжение и тип нагрузки	Нагрузка 1А
=30 В, резистивная	300 000
=30 В, соленоид	50 000
~250 В, резистивная	500 000
~250 В, соленоид	200 000

Переход ВКЛ - ВЫКЛ = 1 цикл



Система быстрого соединения ZipLink

20-ти контактные соединительные кабели:

- ZL-C0-CBL20 (0.5 м)
- ZL-C0-CBL20-1 (1.5 м)
- ZL-C0-CBL20-2 (2.0 м)



20-ти контактный проходной соединительный блок:

ZL-RTB20

