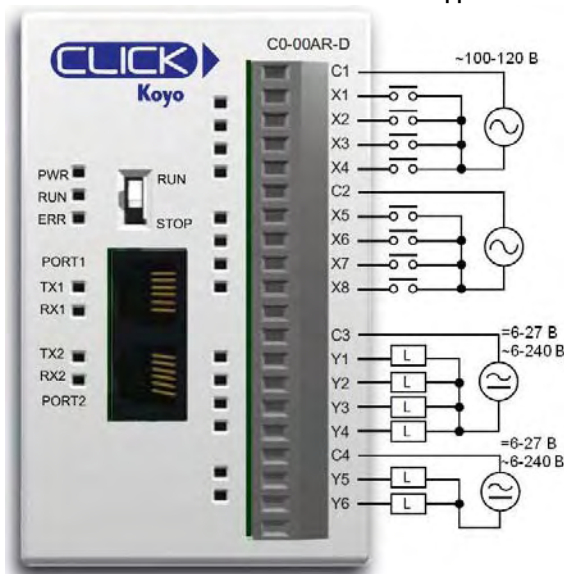


Микро ПЛК C0-00AR-D – 8 входов переменного тока / 6 релейных выходов

Схема подключения



Характеристики встроенных входов

Число входов	8
Диапазон рабочего напряжения	~100 - 120 В
Диапазон напряжения входов	~80 - 144 В
Частота	47 – 63 Гц
Входной ток	8.5 мА @ ~100 В, 50 Гц 10 мА @ ~100 В, 50 Гц
Максимальный входной ток	16 мА @ ~144 В, 50 Гц, при 55°C
Входное сопротивление	15 кОм @ 50 Гц 12 кОм @ 60 Гц
Напряжение срабатывания	> ~60 В
Напряжение отпускания	< ~20 В
Минимальный ток срабатывания	5 мА
Максимальный ток отпускания	2 мА
Время перехода «Выкл - Вкл»	< 40 мс
Время перехода «Вкл - Выкл»	< 40 мс
Светодиоды состояния	8, на логической стороне
Общие контакты	2 изолированных (4 точки /общий)

Общие характеристики

Ток потребления =24 В	120 мА
Код изделия клеммного блока	C0 -16ТВ
Вес	160 грамм

Эквивалентная схема входов

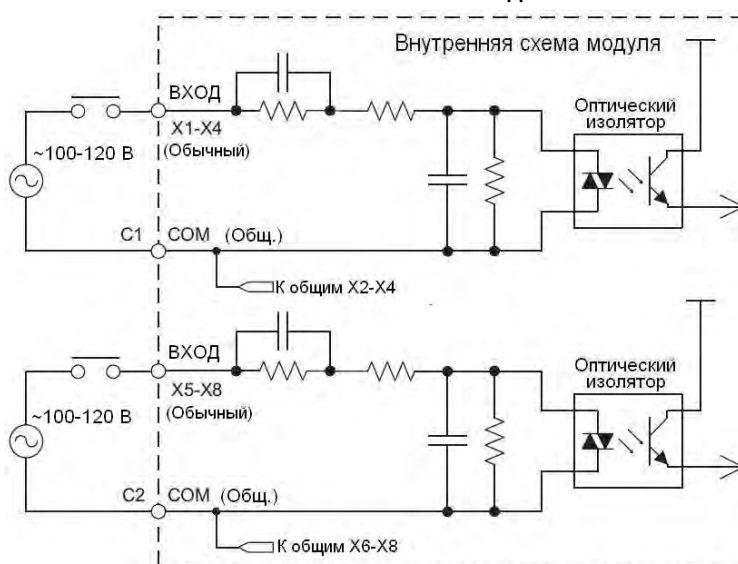


График допустимого числа входов



Микро ПЛК C0-00AR-D – 8 входов переменного тока / 6 релейных выходов -
продолжение

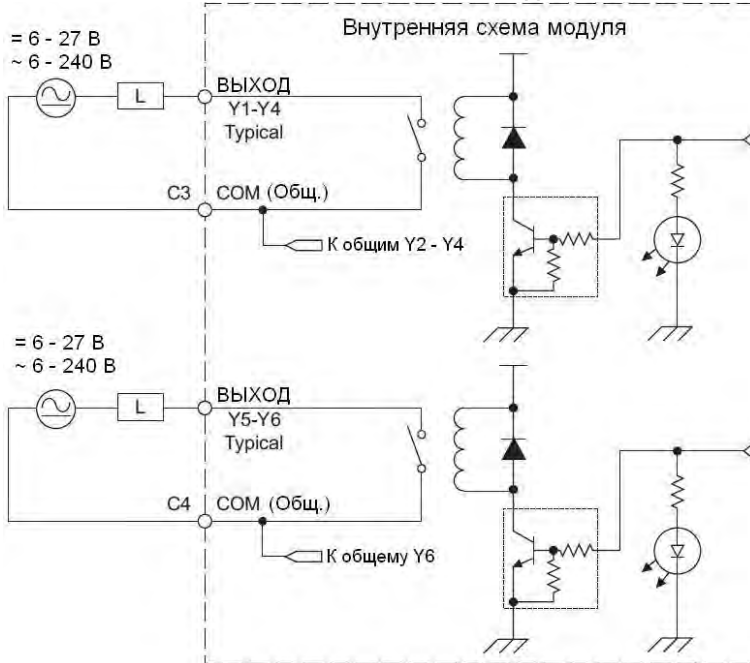
Характеристики встроенных выходов	
Число выходов	6
Диапазон рабочего напряжения	~6 - 240 В (47-63 Гц); =6 - 27 В
Диапазон выходного напряжения	~5 - 254 В (47-63 Гц); =5 - 30 В
Тип выхода	Реле, нормально-открытые конт. (SPST-Form A)
Максимальный коммутируемый ток	1 А / на точку; 4 А на общий С3; 2 А на общий С4;
Минимальный ток нагрузки	5 мА @ =5 В
Максимальный пусковой ток	3 мА в течение 10 мс
Время перехода «Выкл - Вкл»	< 15 мс
Время перехода «Вкл - Выкл»	< 15 мс
Светодиоды состояния	6, на логической стороне
Общие контакты	2 изолированных (4, 2 точки/общ.)

График допустимого числа выходов



Типичный срок службы реле при комнатной температуре (циклов)	
Напряжение и тип нагрузки	Нагрузка 1А
=30 В, резистивная	300 000
=30 В, соленоид	50 000
~250 В, резистивная	500 000
~250 В, соленоид	200 000

Эквивалентная схема выходов



Система быстрого соединения ZipLink

20-ти контактные соединительные кабели:

- ZL-C0-CBL20 (0.5 м)
- ZL-C0-CBL20-1 (1.5 м)
- ZL-C0-CBL20-2 (2.0 м)



20-ти контактный проходной соединительный блок:

ZL-RTB20

