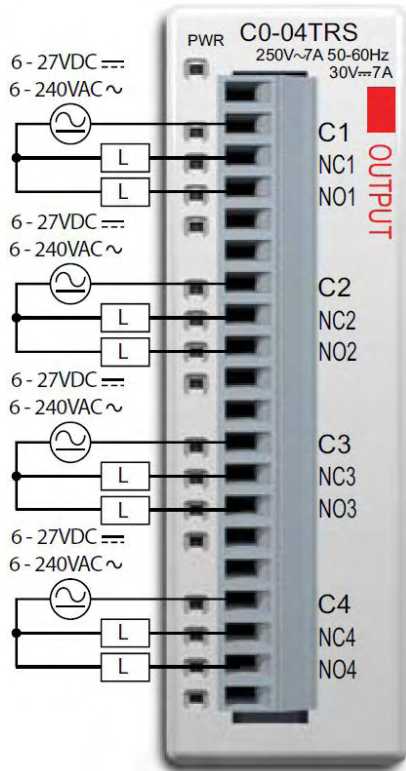


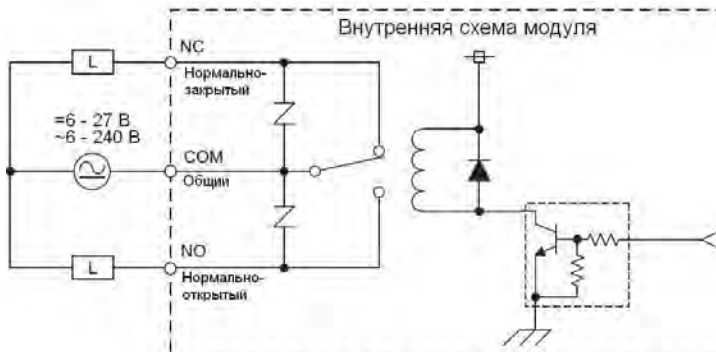
C0-04TRS – 4-х канальный модуль изолированных релейных выходов

4-х точечный модуль изолированных релейных выходов ~6 - 240 В / =6 – 27 В, переключающие контакты 7 А /на точку, 4 изолированных общих, съемный клеммный блок включен в поставку.



Характеристики выходов C0-04TRS	
Число выходов	4
Рабочее напряжение	=6 – 27 В / ~6 - 240 В
Диапазон напряжения выходов	=5 – 30 В / ~5 - 264 В
Тип контактов реле	Переключающий (Form C, SPDT)
Частота	47 – 63 Гц
Макс. ток на выходе	7 А / на точку; 7 А / на общий
Мин. ток нагрузки	100 мА @ =5 В
Макс. ток утечки	0.1 мА @ ~264 В
Макс. пусковой ток	12 А
Время перехода «Выкл– Вкл»	<15 мс
Время перехода «Вкл – Выкл»	<15 мс
Светодиоды состояния	4, на логической стороне, красные
Светодиод питания	PWR, зеленый
Общие контакты	4 изолир. (1 точка на общий)
Питание от шины ПЛК (=24 В)	100 мА максимально. (все входы включены)
Схемы защиты	Встроенных нет, используйте внешние предохранители
Съемный клеммный блок	Код изделия: C0 - 16ТВ
Вес	125 грамм

Эквивалентная схема выхода



Типичный срок службы реле при комнатной температуре	
Напряжение & Тип нагрузки	Циклов
=30 В, 7А, резистивная	100 000
~250 В, 7А, резистивная	100 000
~250 В, 4,9А, соленоид	90 000
~250 В, 2,9А, соленоид	100 000
Переход ВКЛ - ВЫКЛ = 1 цикл	



Система быстрого соединения ZipLink

20-ти контактные соединительные кабели:
 ZL-C0-CBL20 (0.5 м)
 ZL-C0-CBL20-1 (1.5 м)
 ZL-C0-CBL20-2 (2.0 м)

20-ти контактный проходной блок:

ZL-RTB20



ПРИМЕЧАНИЕ: При использовании системы быстрого соединения ZipLink нагрузка на точку не должна превышать 2А.