

D2-08CDR Модуль на 4 входа постоянного тока / 4 релейных выхода			
Характеристики входов		Характеристики выходов	
Число входов в модуле	4 (потребитель/источник)	Число выходов	4
Число входных точек	8 каналов (используются только первые 4)	Число выходных точек	8 каналов (используются только первые 4)
Число общих проводов	1	Число общих проводов	1
Диапазон входного напряжения	= 20-28 В	Рабочее напряжение	=5 –30 В / ~ 5 – 240 В
Пиковое напряжение	= 30 В	Тип вывода	Реле, тип А (нормально-открытый контакт)
Частота переменного тока	нет	Пиковое напряжение	=30 В, ~ 264 В
Уровень в состоянии «Вкл»	Мин. = 19 В	Частота переменного тока	47 – 63 Гц
Уровень в состоянии «Выкл»	Макс. = 7 В	Максимальный ток (активная нагрузка)	1 А / канал 4 А / общий провод
Входное сопротивление	4.7 кОм	Максимальный ток утечки	0.1 мА / ~ 264 В
Входной ток	5мА / = 24 В	Кратковременная перегрузка	3А при < 100 мс 10А при <10 мс (на общем)
Максимальный ток	8 мА / = 30 В		
Ток в состоянии «Вкл»	4.5 мА	Минимальная нагрузка	5мА / 5В
Ток в состоянии «Выкл»	1.5 мА	Время перехода из «Выкл» в «Вкл»	12 мс
Время перехода из «Выкл» в «Вкл»	1 - 10 мс	Время перехода из «Вкл» в «Выкл»	10 мс
Предохранители (входной контур)	нет	Предохранители	1 (6.3 А, съёмный, медленнодействующий, марка D2-FUSE-3
Общие характеристики:			
Потребляемый ток от каркаса	5В / 200 мА		
Клеммный блок	съёмный		
Индикаторы состояния	Логическая сторона		
Вес	100 гр.		

Стандартный ресурс реле (количество операций)

Напряжение / Вид нагрузки	Ток	Число циклов
24 В Активная	1А	500K
24 В Соленоид	1А	100K
~ 110 В Активная	1А	500K
~ 110 В Соленоид	1А	200K
~ 220 В Активная	1А	350K
~ 220 В Соленоид	1А	100K

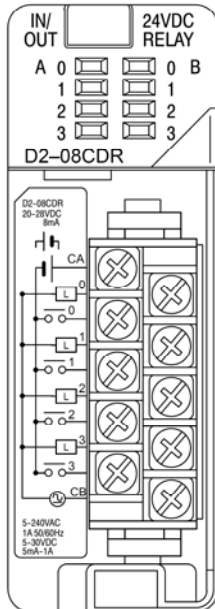
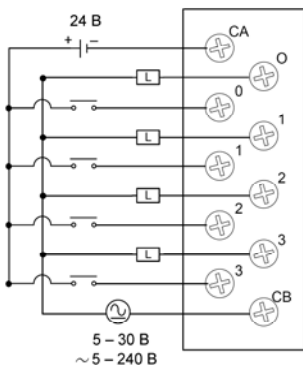
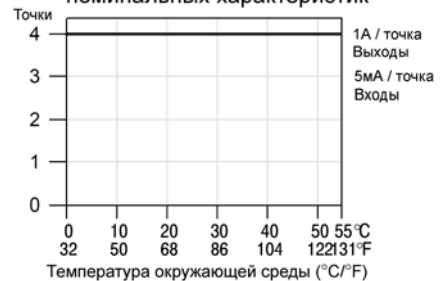
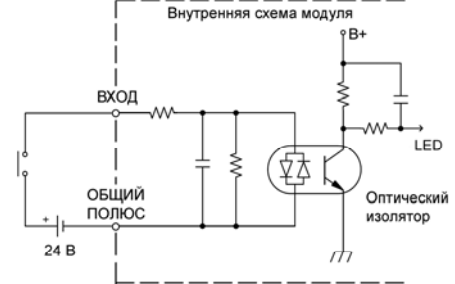


График снижения номинальных характеристик



Приведенная конфигурация - потребитель тока



Внутренняя схема модуля

