

Сигнализатор уровня жидких и сыпучих сред с дистанционным управлением ОВЕН САУ-М7Е



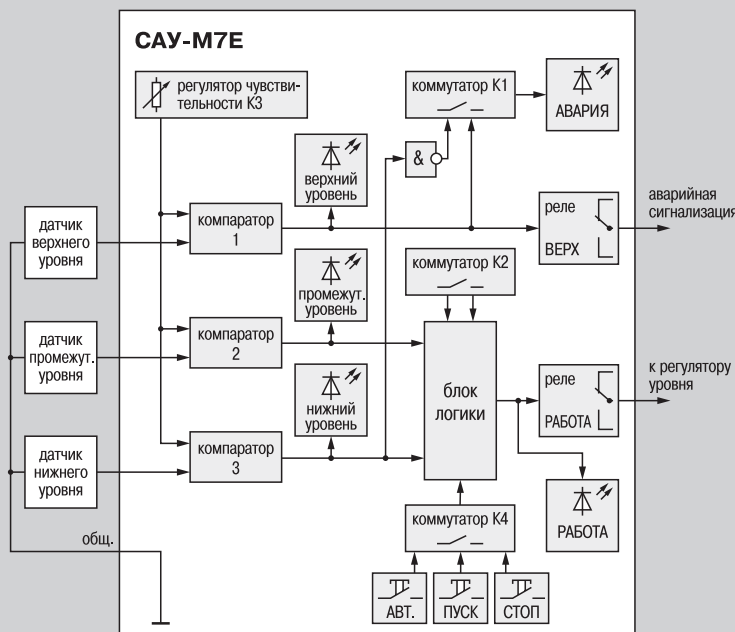
- **КОНТРОЛЬ УРОВНЯ ЖИДКИХ ИЛИ СЫПУЧИХ МАТЕРИАЛОВ** по трем датчикам
- **ПОДКЛЮЧЕНИЕ ДАТЧИКОВ УРОВНЯ ШИРОКОГО СПЕКТРА**
- **РАБОТА В РЕЖИМЕ ЗАПОЛНЕНИЯ ИЛИ ОПОРОЖНЕНИЯ** резервуара
- **РУЧНОЙ ИЛИ АВТОМАТИЧЕСКИЙ РЕЖИМ** управления электроприводом исполнительного механизма (насоса, транспортера, электромагнитного клапана и т. п.)
- **СИГНАЛИЗАЦИЯ** об аварийном переполнении или осушении резервуара
- **РАБОТА С РАЗЛИЧНЫМИ ПО ЭЛЕКТРОПРОВОДНОСТИ ЖИДКОСТЯМИ:** водопроводной, загрязненной водой, молоком и пищевыми продуктами (слабокислотными, щелочными и пр.)

Рекомендуется применять вместо САУ-М4 и САУ-М5

Обеспечивает контроль уровня жидких или сыпучих материалов в резервуаре. Может управлять заполнением, осушением или поддержанием уровня в отопительных котлах, водонапорных башнях, зернохранилищах и т.п.



Функциональная схема прибора



Контроль уровня осуществляется при помощи трех датчиков, которые устанавливаются пользователем в резервуаре на заданных по условиям технологического процесса отметках: **нижней, промежуточной, верхней.**

Основными элементами прибора САУ-М7Е являются:

- ▶ **3 входных компаратора**, предназначенных для обработки сигналов датчиков уровня;
- ▶ **регулятор чувствительности**, изменяющий уровень опорных сигналов компараторов (для кондуктометрических датчиков);
- ▶ **коммутаторы**, определяющие режимы работы прибора;
- ▶ **блок логики**, формирующий сигналы управления выходным реле РАБОТА;
- ▶ **выходные электромагнитные реле ВЕРХ и РАБОТА**, управляющие исполнительными механизмами.

Датчики уровня

САУ-М7Е может работать со следующими типами датчиков:

- ▶ кондуктометрические датчики (контролирующие степень электропроводности среды).
- ▶ активные датчики (емкостные, индуктивные, оптические и т. п.) с выходными ключами п-р-п-типа, например, бесконтактные емкостные выключатели ВБ1-30М.65.10.2.1.К (см. разд. VII) применяются для работы с диэлектрическими и сыпучими материалами.
- ▶ механические контактные устройства (применяются в устройствах поплавкового типа).

Питание активных датчиков осуществляется от встроенного в прибор источника постоянного тока напряжением 12 В или от внешнего блока питания.

Входные компараторы. Настройка прибора на электропроводность жидкости

Входные компараторы 1...3 сравнивают напряжение входного сигнала $U_{вх.}$ с опорным напряжением $U_{опор.}$ и при выполнении условия $U_{вх.} < U_{опор.}$ переключаются в состояние, соответствующее достижению заданного уровня.

Ступенчатая регулировка напряжения $U_{опор.}$ (т. е. чувствительности компараторов) позволяет при использовании кондуктометрических датчиков настраивать прибор на работу с различными по электропроводности жидкостями.

Выходные реле для управления оборудованием и аварийной сигнализации

Для управления технологическим оборудованием прибор оснащен двумя встроенными электромагнитными реле.

Реле ВЕРХ служит для формирования аварийного сигнала в случае превышения контролируемым веществом предельного верхнего уровня. Реле управляется сигналами компаратора 1. Контакты реле могут быть использованы для подключения внешней сигнализации или дополнительных технических средств, предотвращающих развитие аварии.

Реле РАБОТА управляет электроприводом исполнительного механизма (насоса, электромагнитного клапана и т. п.). Реле управляется блоком логики по сигналам компараторов 2 и 3 (соответствующим промежуточному и нижнему уровням) или по командам от кнопок ручного управления.

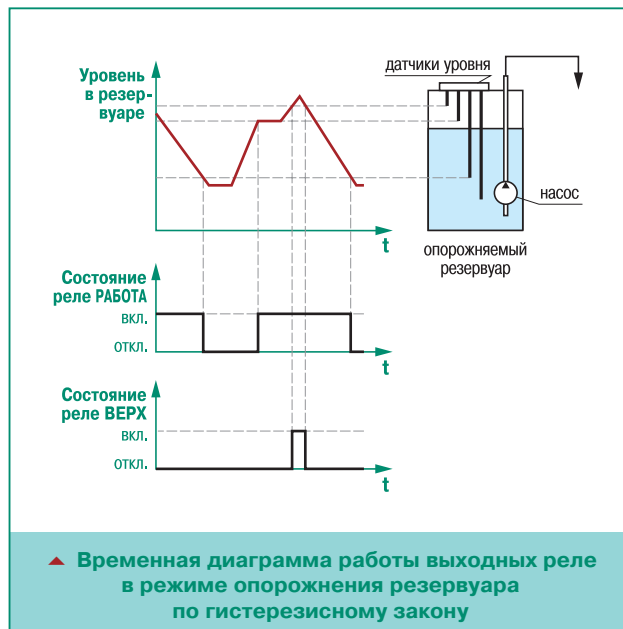
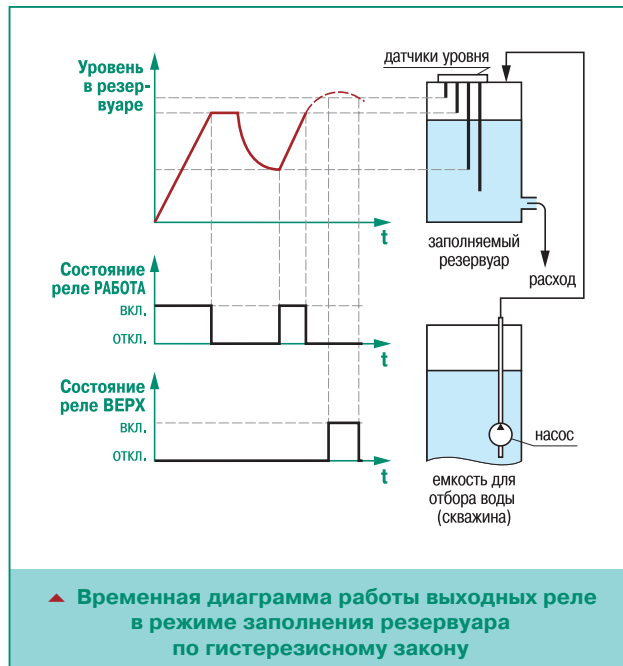
Режимы работы САУ-M7E

Управление реле РАБОТА может осуществляться в ручном или автоматическом режимах.

В ручном режиме управление производится по командам от кнопок «ПУСК» и «СТОП», независимо от состояния датчиков. Действие кнопок при необходимости можно заблокировать.

В автоматическом режиме управление осуществляется по сигналам датчиков уровней, в соответствии с заданным алгоритмом. Возможны следующие алгоритмы работы:

- ▶ **заполнение резервуара по гистерезисному закону** (реле включается после размыкания датчика нижнего уровня, а выключается только при замыкании датчика промежуточного уровня);
- ▶ **опорожнение резервуара по гистерезисному закону** (реле включается после замыкания датчика промежуточного уровня, а выключается только при размыкании датчика нижнего уровня);
- ▶ **заполнение резервуара без гистерезиса** (реле включается после размыкания датчика нижнего уровня, а выключается при его замыкании);
- ▶ **опорожнение резервуара без гистерезиса** (реле включается после замыкания датчика нижнего уровня, а выключается при его размыкании).

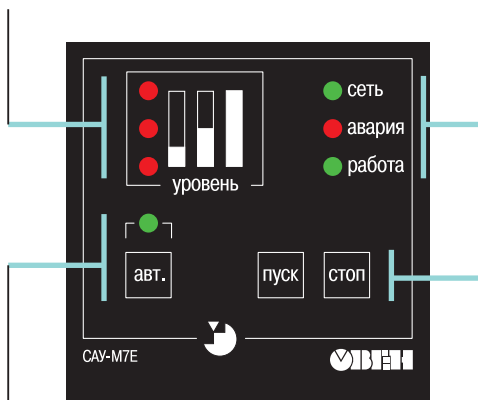


Элементы индикации и управления

3 светодиода индикатора уровня сигнализируют постоянной засветкой о замыкании датчиков нижнего, промежуточного и верхнего уровней.

Кнопка АВТ. используется для перевода регулятора из ручного режима в автоматический.

Светодиод АВТ. сигнализирует о работе регулятора в режиме автоматического управления.



Светодиодные индикаторы сигнализируют:

- СЕТЬ** — о наличии исправного питания на приборе (постоянная засветка);
- РАБОТА** — о включении реле РАБОТА (постоянная засветка);
- АВАРИЯ** — о размыкании датчика нижнего уровня или замыкании датчика верхнего уровня (мигающая засветка).

Кнопки ПУСК и **СТОП** используются для ручного управления регулятором.

На печатной плате под передней панелью расположены **4 коммутирующих устройства: K1, K2, K3, K4** — для изменения следующих параметров путем перестановки перемычек:

- K1** — режим работы сигнализации «АВАРИЯ» (аварийное переполнение или осушение резервуара);
- K2** — режим (алгоритм) работы регулятора уровня;
- K3** — чувствительность входных компараторов при работе с кондуктометрическими датчиками;
- K4** — блокировка кнопок **ПУСК** и **СТОП**.

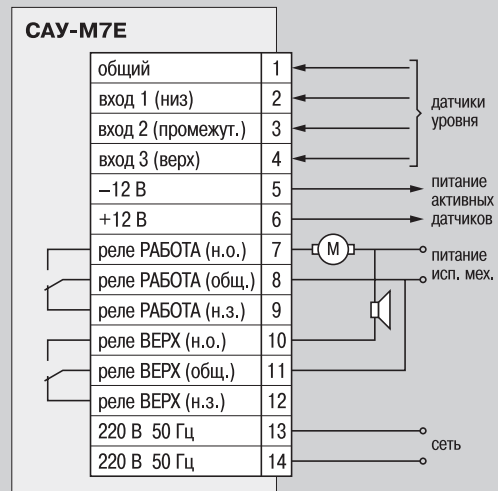
Технические характеристики

Номинальное напряжение питания прибора	220 В частотой 50 Гц
Допустимые отклонения напряжения питания от номинального значения	-15...+10 %
Количество каналов контроля уровня	3
Типы датчиков	кондуктометрические; активные с выходными ключами п-р-п-типа; механические контактные устройства
Источник питания активных датчиков	
– напряжение источника питания	12±1,2 В
– максимальный ток нагрузки	50 мА
Количество встроенных выходных реле	2
Макс. допустимый ток нагрузки, коммутируемый контактами встроенного реле	8 А при 220 В 50 Гц ($\cos \varphi \geq 0,4$)
Сопротивление жидкости, вызывающее срабатывание канала контроля	не более 500 кОм
Габаритные размеры и степень защиты корпуса	
– настенный Н	130x105x65 мм, IP44
– щитовой Щ1	96x96x70 мм, IP54 со стороны передней панели

Условия эксплуатации

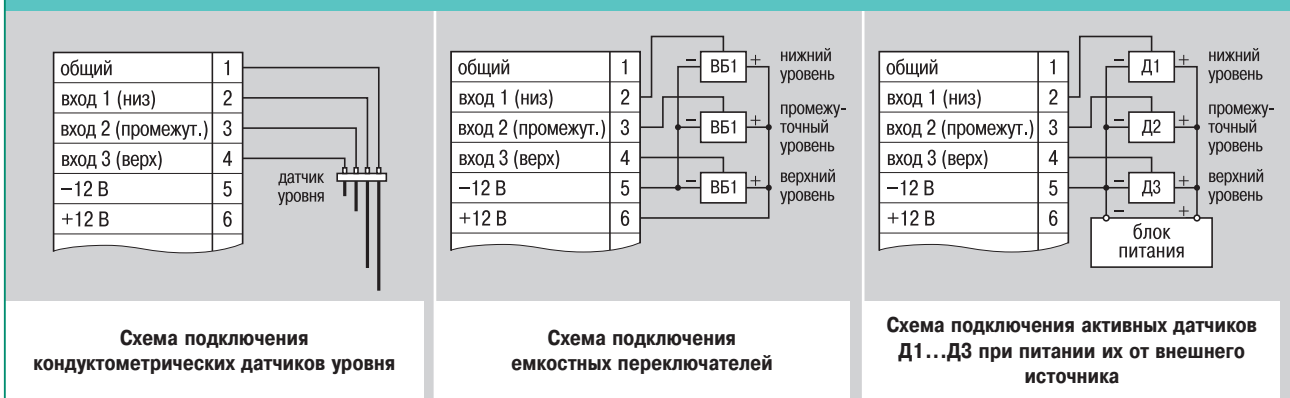
Температура окружающего воздуха	+5...+50 °С
Атмосферное давление	86...106,7 кПа
Отн. влажность воздуха (при +35 °С и ниже б/конд. влаги)	не более 90 %

Схемы подключения



▲ Общая схема подключения CAU-M7E

Схемы подключения датчиков уровня



Комплектность

1. Прибор CAU-M7E.
2. Комплект крепежных элементов (Н или Щ, в зависимости от типа корпуса).
3. Паспорт и руководство по эксплуатации.
4. Гарантийный талон.

Обозначение при заказе

CAU-M7E-X

Тип корпуса:

- Н** – настенный 130x105x65 мм, IP44
- Щ1** – щитовой 96x96x70 мм, IP54 со стороны передней панели