

**Модуль ввода-вывода дискретных сигналов  
MDS DIO-16BD**

Руководство по эксплуатации

ПИМФ.426439.001 РЭ

Свидетельство RU.C.34.011.A. № 36900 от 06.11.2009 г.

## СОДЕРЖАНИЕ

|    |   |    |
|----|---|----|
| 1  | Назначение .....  | 3  |
| 2  | Технические характеристики .....                                  | 5  |
| 3  | Комплектность .....   | 6  |
| 4  | Устройство и работа модуля .....                                  | 6  |
| 5  | Размещение, монтаж и подключение модуля .....                     | 9  |
| 6  | Подготовка модуля к работе .....                                  | 13 |
| 7  | Использование модуля по назначению .....                          | 16 |
| 8  | Техническое обслуживание модуля .....                             | 19 |
| 9  | Возможные неисправности и способы их устранения .....             | 20 |
| 10 | Правила транспортирования и хранения .....                        | 21 |
| 11 | Гарантии изготовителя .....                                       | 21 |
|    | Приложение 1 Регистровая модель протокола MODBUS RTU И RNET ..... | 22 |
|    | Приложение 2 Регистровая модель протокола DCS .....               | 59 |
|    | Лист регистрации изменений .....                                  |    |

|                 |             |                 |              |             |   |             |             |               |
|-----------------|-------------|-----------------|--------------|-------------|---|-------------|-------------|---------------|
|                 |             |                 |              |             | <b>ПИМФ. 426439.001 РЭ</b>                                      |             |             |               |
| <i>Изм</i>      | <i>Лист</i> | <i>№ докум.</i> | <i>Подп.</i> | <i>Дата</i> | <b>Модуль ввода-вывода дискретных сигналов<br/>MDS DIO-16BD</b> | <i>Лит.</i> | <i>Лист</i> | <i>Листов</i> |
| <i>Разраб.</i>  |             | <i>Желтухин</i> |              |             |   | 01          | 2           | 92            |
| <i>Провер.</i>  |             | <i>Кобин</i>    |              |             |   |             |             |               |
| <i>Н.контр.</i> |             |                 |              |             |   |             |             |               |
| <i>Утвер.</i>   |             | <i>Костерин</i> |              |             |   |             |             |               |

Настоящее руководство по эксплуатации предназначено для ознакомления обслуживающего персонала с устройством, принципом действия, конструкцией, порядком эксплуатации и техническим обслуживанием **Модуля ввода/вывода дискретных сигналов MDS DIO-16BD** (далее модуль). Настоящее руководство распространяется на модуль **MDS DIO-16BD** изготавливаемый по ПИМФ.426439.001 ТУ.

При работе с данным модулем следует руководствоваться документами и программными продуктами:

- «Модуль ввода/вывода дискретных сигналов серии MDS DIO-16BD. Паспорт».
- «Регистровая модель модуля MDS DIO-16BD для протокола MODBUS RTU и RNET.

Приложение 1 к РЭ»;

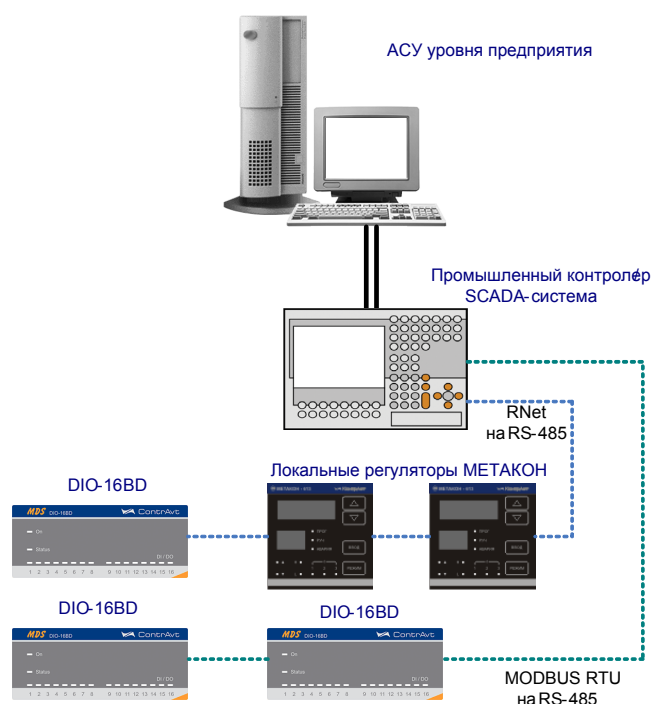
- «Регистровая модель модуля MDS DIO-16BD для протокола DCS. Приложение 2 к РЭ»;
- Программа для настройки и тестирования модуля *MDS Utility*;
- Руководства по эксплуатации модулей серии MDS

Данные текстовые и программные материалы по серии модулей MDS поставляются на компакт-диске.

## 1 НАЗНАЧЕНИЕ

Серия MDS-модулей предназначена для использования в распределенных системах сбора данных и системах управления в различных отраслях промышленности и лабораторных исследований.

### MDS-модули в структуре распределенной АСУТП



Модули серии MDS обеспечивают периферийный ввод/вывод аналоговых и дискретных сигналов. Модуль DIO-16BD входит в состав серии MDS-модулей. Он обеспечивает двусторонний ввод/вывод дискретных сигналов по 16 независимым каналам. Направление «ввод»-«вывод» каждого канала программируется.

Обмен данных с управляющим компьютером (контроллером) осуществляется по шине RS-485.

|     |      |          |         |      |                    |      |
|-----|------|----------|---------|------|--------------------|------|
|     |      |          |         |      | ПИМФ.426439.001 РЭ | Лист |
| Изм | Лист | N докум. | Подпись | Дата |                    | 3    |

MDS-модули поддерживают протоколы сетевого информационного обмена RNet, MODBUS RTU и DCS. Это позволяет включать их во все решения, где поддерживаются эти протоколы. В частности, они могут использоваться в единой сети:

- с локальными регуляторами серии МЕТАКОН (производство КонтрАвт, протокол RNet);
- с модулями серии ADAM (производство Advantech, протокол DCS);
- с оборудованием Siemens, Schneider Electric и др. (протокол MODBUS RTU).

В одной сети одновременно могут использоваться устройства поддерживающие протокол MODBUS RTU и Rnet, (кроме протокола DCS) при условии, что адреса этих устройств в общем адресном пространстве различны. Управление протоколами осуществляется управляющим компьютером (контроллером).

Совместимость с данными протоколами позволяет встраивать их в уже существующие сети. При взаимодействии с управляющим компьютером (контроллером) модули являются «ведомыми».

Для построения законченных распределенных систем НФП КонтрАвт предлагает единые решения на основе MDS-модулей, регуляторов серии МЕТАКОН, управляющих компьютеров Power Panel 200.

Модуль обладает следующими функциональными возможностями:

- обеспечение сетевого информационного обмена по интерфейсу RS-485;
- три протокола обмена по сети, выбор протокола обмена движковыми переключателями;
- свободное конфигурирование каналов ввода/вывода на ввод или вывод;
- групповая (2 группы по 8 каналов) гальваническая изоляция каналов ввода-вывода между собой и от внутренней схемы модуля;
- ввод дискретных сигналов от датчиков с различным типом выхода («сухой» контакт, n-p-n транзистор с открытым коллектором, логический сигнал);
- цифровая фильтрация входных дискретных сигналов;
- вывод дискретных сигналов на внешние исполнительные устройства (тип выхода n-p-n транзистор с открытым коллектором);
- 16 счетчиков событий, подключенных к каналам ввода/вывода;
- функция защелки состояния «0» и «1» канала ввода/вывода;
- синхронный ввод дискретных сигналов;
- контроль интервала времени между транзакциями по информационной сети (системный «сторожевой» таймер);
- предустановка значений состояния выходов при включении питания;
- установка безопасных значений состояния выходов при срабатывании системного «сторожевого» таймера;
- сохранение текущих значений выходных сигналов при выключении питания с возможностью их восстановления;
- таймер времени нахождения модуля во включенном состоянии;
- индикация состояния входов и выходов;
- индикация результатов самодиагностики;
- гальваническая изоляция интерфейса RS-485 от схемы модуля;
- режим «INIT» с фиксированными настройками сетевого обмена
- сохранение установленных характеристик модуля в энергонезависимой памяти при отключении питания.

## 2 ТЕХНИЧЕСКИЕ ХАРАКТЕРИСТИКИ

### 2.1 Характеристики каналов ввода/вывода

|     |      |          |         |      |                    |      |
|-----|------|----------|---------|------|--------------------|------|
|     |      |          |         |      | ПИМФ.426439.001 РЭ | Лист |
|     |      |          |         |      |                    | 4    |
| Изм | Лист | N докум. | Подпись | Дата |                    |      |

|   |                       |
|---|-----------------------|
| Число каналов ввода/вывода.....   | 16                    |
| Группировка каналов.....  | 2 группы по 8 каналов |
| Гальваническая изоляция групп каналов между собой и от схемы модуля, не менее ..... | 1500 В                |
| Напряжение питания каждой группы каналов.....                                       | 5 ÷ 35 В              |
| Мощность, потребляемая каждой группой каналов от источника питания, не более.....   | 2 ВА                  |
| Число разрядов счетчика событий в каждом канале.....                                | 16                    |

### 2.1.1 Характеристики каналов при вводе дискретных сигналов

|  |                   |
|--|-------------------|
| Сопrotивление линии подключения внешнего датчика с учетом его выходного сопротивления, не более..... | 500 Ом            |
| Постоянная времени цифрового фильтра.....  | 0, 35, 75, 140 мс |
| Период опроса входных сигналов.....  | 10 мс             |
| Максимальная частота входных импульсов.....  | 100 Гц            |
| Характеристики канала при вводе логических сигналов:   |                   |
| Напряжение на входе, не более.....   | 35 В              |
| Логические уровни входного сигнала (при напряжении питания группы +5В) <sup>1</sup> :                |                   |
| ▪ высокий, не менее.....   | 4,5 В             |
| ▪ низкий, не более.....  | 1 В               |

### 2.1.2 Характеристики каналов при выводе дискретных сигналов

При выводе дискретных сигналов каждый канал представляет собой транзисторный ключ с открытым коллектором (тип проводимости n-p-n). В каналах предусмотрены защитные диоды для непосредственного подключения индуктивных нагрузок. Допускается объединение каналов по схеме «монтажное ИЛИ» для повышения нагрузочной способности.

|   |        |
|---|--------|
| Напряжение на закрытом транзисторном ключе, не более.....                     | 35 В   |
| Напряжение на открытом транзисторном ключе, не более.....                     | 1,2 В  |
| Максимальный ток каждого транзисторного ключа в открытом состоянии, не более: |        |
| ▪ при использовании 8 каналов в группе в качестве выходов.....                | 40 мА  |
| ▪ при использовании 4 каналов в группе в качестве выходов.....                | 80 мА  |
| ▪ при использовании 2 каналов в группе в качестве выходов.....                | 160 мА |
| ▪ при использовании 1 канала в группе в качестве выхода.....                  | 320 мА |

### 2.2 Характеристики интерфейса RS-485

Интерфейс модуля поддерживает следующие протоколы информационного обмена: MOD-BUS RTU, RNET (протокол обмена НПФ «КонтрАвт»), DCS (ASCII протокол, совместимый с протоколом обмена серии модулей ADAM 4000).

|  |  |
|--|--|
| Скорость передачи данных .....                                 | 1,2; 2,4; 4,8; 9,6; 19,2; 38,4; 57,6; 115,2 Кбод |
| Время отклика на запрос управляющего компьютера, не более..... | 25 мс  |
| Диапазон задания адресов.....                                  | 1 ÷ 247  |
| Тип линии связи .....  | экранированная витая пара                        |
| Длина линии связи, не более.....                               | 1000 м   |
| Напряжение гальванической изоляции.....                        | 500 В  |
| Число модулей, объединяемых в одну сеть (без репитера).....    | 32   |
| Структура сети.....  | общая шина                                       |

<sup>1</sup> При напряжении питания группы  $U$ , большем, чем + 5 В, логические уровни входного сигнала должны быть следующими: высокий – не менее  $(U - 0,5)$  В, низкий – не более  $(U - 4,5)$  В

|     |      |          |         |      |                    |      |
|-----|------|----------|---------|------|--------------------|------|
|     |      |          |         |      | ПИМФ.426439.001 РЭ | Лист |
|     |      |          |         |      |                    | 5    |
| Изм | Лист | N докум. | Подпись | Дата |                    |      |

## 2.4 Характеристики питания модуля

Номинальное напряжение питания модуля ..... 24 В  
Диапазон питающих напряжений модуля должен быть..... 10-30 В  
Мощность, потребляемая от источника питания, не более.....5 ВА

## 2.5 Массо-габаритные характеристики

Габариты, не более.....105x90x58 мм  
Масса, не более.....0,3 кг

## 2.6 Условия эксплуатации

Модуль рассчитан на установку в закрытых взрывобезопасных помещениях без агрессивных паров и газов.

Температура окружающего воздуха..... -40 ÷ 60 °С  
Верхний предел относительной влажности  
при 35°С и более низких температурах без конденсации влаги.....95 %  
Атмосферное давление..... 86 ÷ 106,7 кПа

## 2.7 Показатели надежности

Средняя наработка на отказ.....45000 ч  
Средний срок службы.....10 лет

## 3 КОМПЛЕКТНОСТЬ

При поставке модуль комплектуется паспортом ПИМФ.426439.001 ПС, компакт диском с документацией: РЭ по модулям серии MDS, приложения 1, 2 с описанием Регистровой модели и ПО *MDS Utility*, клеммниками 2EDGK-5.08-06P-14 (6шт.).

Упаковка (коробка из гофрированного картона).

## 4 УСТРОЙСТВО И РАБОТА МОДУЛЯ

### 4.1 Конструкция модуля

Все элементы модуля расположены на двух печатных платах. Корпус рассчитан на монтаж на монтажную шину NS 35/7,5 по стандарту DIN.

На передней панели модуля размещены органы индикации, под съемной крышкой корпуса на верхней плате модуля расположены органы управления – 4 DIP-переключателя, на нижней плате расположены разрывные клеммные соединители под винт для подключения внешних электрических соединений. Габаритные и присоединительные размеры модуля приведены в п.5.1.

#### 4.1.1 Органы индикации

Вид модуля со стороны передней панели приведен на рис. 4.1.

На рис.4.1 цифрами обозначены:

- 1 – единичный индикатор «On»
- 2 – единичный индикатор «Status»
- 3 – первая группа единичных индикаторов, которая отображает состояние группы каналов ввода-вывода 1...8
- 4 – вторая группа единичных индикаторов, которая отображает состояние группы каналов ввода-вывода 9...16.

|     |      |          |         |      |                    |      |
|-----|------|----------|---------|------|--------------------|------|
|     |      |          |         |      | ПИМФ.426439.001 РЭ | Лист |
| Изм | Лист | № докум. | Подпись | Дата |                    | 6    |



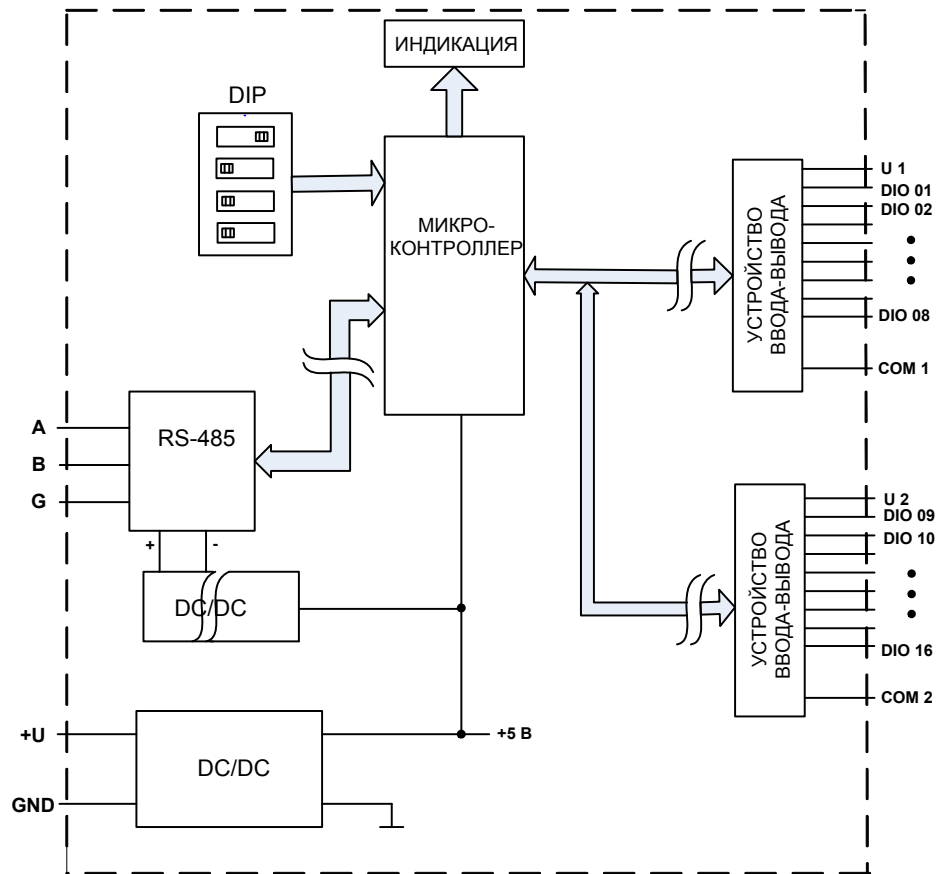


Рисунок 4.3

Модуль содержит 16 дискретных каналов ввода-вывода со свободной конфигурацией типа канала на ввод или вывод. Дискретные каналы подключены через устройства ввода-вывода к микроконтроллеру, который:

- исполняет команды, посылаемые от управляющего компьютера (контроллера);
- реализует протокол сетевого информационного обмена через интерфейс RS-485;
- управляет индикаторами и устройствами ввода /вывода.

В состав микроконтроллера также входит сторожевой таймер, контролирующей ситуации «зависания» и вырабатывающий сигнал сброса микроконтроллера при этих ситуациях.

Интерфейс RS-485 гальванически изолирован от других частей модуля. Каналы ввода-вывода также изолированы от остальных частей модуля. Кроме того, дополнительно применена групповая (2 группы по 8 каналов) гальваническая изоляция между каналами. Фрагмент принципиальной схемы одного канала ввода-вывода (на примере 1-го канала) приведен на рис. 4.4.

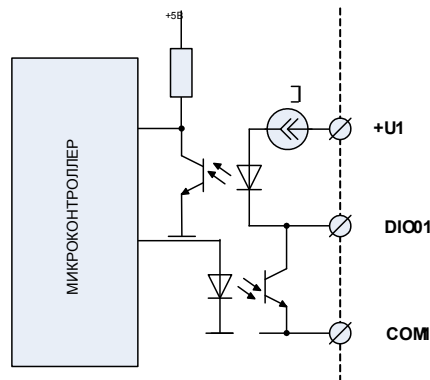


Рисунок 4.4



#### 4.4 Общие принципы функционирования модуля

Модуль осуществляет ввод данных от дискретных датчиков, подключенных к каналам ввода-вывода и передачу их в управляющий компьютер по интерфейсу RS-485, а также вывод дискретных управляющих сигналов по командам управляющего компьютера (контроллера). Индикаторы на передней панели отображают состояние каналов ввода-вывода и результаты выполнения тестов самодиагностики.

Взаимодействие управляющего компьютера (контроллера) с модулем осуществляется по принципу «Запрос»-«Ответ», модуль является ведомым. Команды управляющего компьютера (контроллера) адресуются набору регистров модуля, которые полностью определяют его функционирование (описание регистровой модели модуля приведено в Приложении 1 РЭ).

### 5 РАЗМЕЩЕНИЕ, МОНТАЖ И ПОДКЛЮЧЕНИЕ МОДУЛЯ

#### 5.1 Монтаж модуля

Модуль рассчитан на монтаж на монтажную шину (DIN-рельс) типа NS 35/7,5. Модуль должен быть установлен в месте, исключающем попадание воды, посторонних предметов, большого количества пыли внутрь корпуса.

Габаритные и присоединительные размеры модуля приведены на рис.5.1.

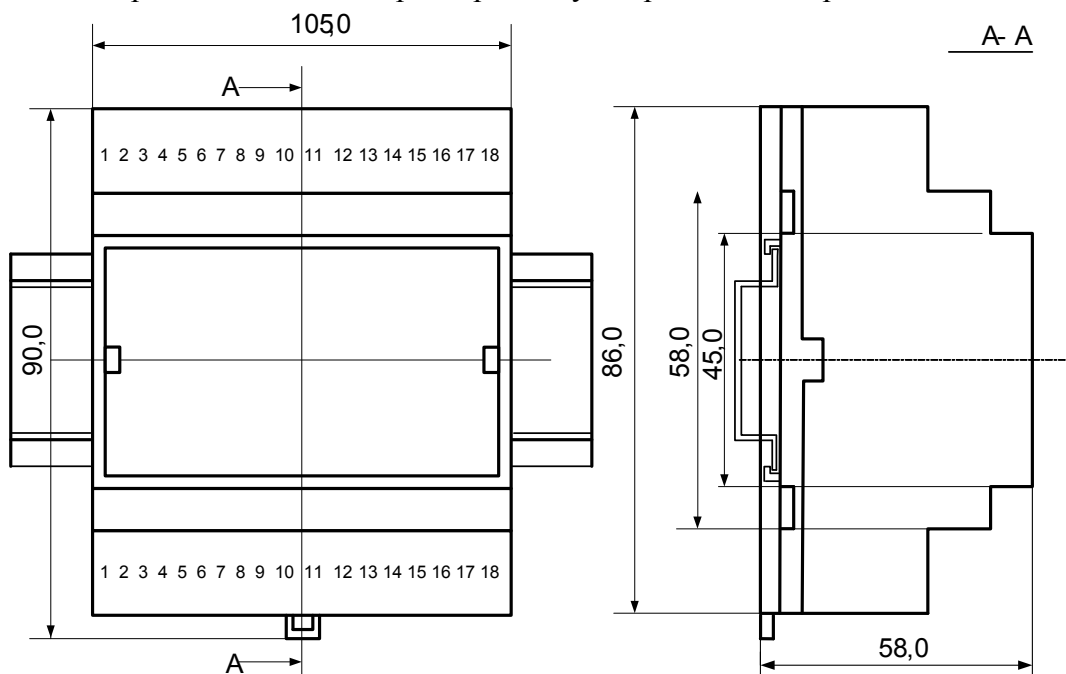


Рисунок 5.1

Запрещается установка модуля рядом с источниками тепла, ядовитых веществ, веществ вызывающих коррозию.

#### 5.2 Электрические подключения

Электрические соединения модуля с другими элементами системы автоматического регулирования осуществляются с помощью разъемных клеммных соединителей X1 и X2. Клеммы модуля рассчитаны на подключение проводов с максимальным сечением не более 2,5 мм<sup>2</sup>. Назначение клемм и их обозначение приведены в табл. 5.1.

Таблица 5.1

|     |      |          |         |      |                    |      |
|-----|------|----------|---------|------|--------------------|------|
|     |      |          |         |      | ПИМФ.426439.001 РЭ | Лист |
| Изм | Лист | № докум. | Подпись | Дата |                    | 9    |

| Разъем X1  |             |              | Разъем X2          |             |                                       |
|------------|-------------|--------------|--------------------|-------------|---------------------------------------|
| № контакта | Обозначение | Назначение   | № контакта         | Обозначение | Назначение                            |
| X1:1       | DIO01       | Канал 1      | X2:1, X2:14, X2:18 | GND         | «Минус» питания модуля                |
| X1:2       | DIO02       | Канал 2      | X2:2, X2:12, X2:16 | +U          | «Плюс» питания модуля                 |
| X1:3       | DIO03       | Канал 3      | X2:3, X2:10        | -           | Не подключен                          |
| X1:4       | DIO04       | Канал 4      | X2:4, X2:7         | A           | Интерфейс RS-485                      |
| X1:5       | DIO05       | Канал 5      | X2:5, X2:8         | B           | Интерфейс RS-485                      |
| X1:6       | DIO06       | Канал 6      | X2:6, X2:9         | G           | Экран интерфейса RS-485               |
| X1:7       | DIO07       | Канал 7      | X2:11              | +U1         | «Плюс» питания группы каналов 1...8   |
| X1:8       | DIO08       | Канал 8      | X2:13              | COM1        | «Минус» питания группы каналов 1...8  |
| X1:9       | DIO09       | Канал 9      | X2:15              | +U2         | «Плюс» питания группы каналов 9...16  |
| X1:10      | DIO10       | Канал 10     | X2:17              | COM2        | «Минус» питания группы каналов 9...16 |
| X1:11      | DIO11       | Канал 11     |                    |             |                                       |
| X1:12      | DIO12       | Канал 12     |                    |             |                                       |
| X1:13      | DIO13       | Канал 13     |                    |             |                                       |
| X1:14      | DIO14       | Канал 14     |                    |             |                                       |
| X1:15      | DIO15       | Канал 15     |                    |             |                                       |
| X1:16      | DIO16       | Канал 16     |                    |             |                                       |
| X1:17, 18  | -           | Не подключен |                    |             |                                       |

Примечание. 1 При подключении входов модулей к источникам сигналов следует учитывать, что уровень сигнала подаваемого на вход не должен превышать 35 В.

Входной ток (вытекающий), должен быть не более 8,5 мА

2 При подключении модуля к другим элементам систем автоматического регулирования следует руководствоваться следующим общим правилом: цепи каналов ввода-вывода, линии интерфейса и шины питания необходимо прокладывать отдельно, выделив их в отдельные кабели. *Не рекомендуется* прокладывать вышеуказанные цепи в одном жгуте.

### 5.2.1 Подключение цепей электропитания модуля

Электропитание модуля необходимо производить от источника постоянного напряжения, цепь электропитания которого не связана с электропитанием мощных электроустановок.

Подключение к источнику постоянного напряжения нескольких модулей производится отдельными проводами для каждого модуля. Электропитание одного модуля от другого не допускается.

«Минус» источника постоянного напряжения подключается к любой из дублирующих друг друга клемм **X2:1, X2:14, X2:18**.

«Плюс» источника постоянного напряжения подключается к любой из дублирующих друг друга клемм **X2:2, X2:12, X2:16**.

Примечание: 1 Допустимый уровень пульсаций питающего напряжения..... 1,5 В

2 Защита от перемены полярности напряжения питания ..... до 35 В

### 5.2.2 Подключение цепей интерфейса RS-485

Подключение интерфейса RS-485 производится экранированной витой парой к клеммам **A** (контакт **X2:4** или дублирующий его **X2:7**) и **B** (контакт **X2:5** или дублирующий его **X2:8**) разъёма **X2**. Экран соединяется с клеммой **G** (контакт **X2:6** или дублирующий его **X2:9**). Клемма **G** может быть заземлена только на одном из модуле, объединенных сетью RS-485.

Особенности разводки коммуникационных сетей RS-485 и выбор кабеля описываются в соответствующей технической литературе (см. [http:// www.contravt.ru](http://www.contravt.ru)). Протокол обмена MOD-

|     |      |          |         |      |                    |  |  |  |  |      |
|-----|------|----------|---------|------|--------------------|--|--|--|--|------|
|     |      |          |         |      |                    |  |  |  |  | Лист |
|     |      |          |         |      |                    |  |  |  |  | 10   |
| Изм | Лист | № докум. | Подпись | Дата | ПИМФ.426439.001 РЭ |  |  |  |  |      |

BUS RTU является открытым (см. [http:// www.modbus.org](http://www.modbus.org)). Протокол обмена RNet является открытым (см. [http:// www.contravt.ru](http://www.contravt.ru)). Протокол обмена DCS является открытым (см. Приложение 2 к настоящему руководству по эксплуатации). Характеристики интерфейса (скорость передачи и сетевой адрес модуля) задаются при подготовке модуля к работе.

В одной сети одновременно могут использоваться устройства поддерживающие протокол MODBUS RTU и Rnet, (кроме протокола DCS) при условии, что адреса этих устройств в общем адресном пространстве различны. Управление протоколами осуществляется управляющим компьютером (контроллером).

По умолчанию модуль сконфигурирован на работу:

- с протоколом обмена **MODBUS RTU**;
- адрес **01**, скорость передачи данных **9600 бод**;
- режим **INIT** выключен;
- тайм-аут системного «сторожевого» таймера равен **0**;
- направление каналов ввода/вывода на **ввод**;
- фильтр 1-4 равен **0**;
- тип логики - **инверсия выключена**.
- 

### 5.2.3 Подключение цепей каналов ввода-вывода

При подключении цепей каналов ввода-вывода необходимо использовать 2 внешних гальванически развязанных источника постоянного напряжения (на рисунках 4.1 - 4.4 обозначены как ИПН). При этом:

- клемма «+U1» (контакт **X2:11**) электропитания первой группы (каналы ввода-вывода 1,...,8) подключается к «плюсу» источника постоянного напряжения для первой группы;
- клемма «COM1» (контакт **X2:13**) электропитания первой группы подключается к «минусу» источника постоянного напряжения для первой группы;
- клемма «+U2» (контакт **X2:15**) электропитания второй группы (каналы ввода-вывода 9,...,16) подключается к «плюсу» источника постоянного напряжения для второй группы;
- клемма «COM2» (контакт **X2:17**) электропитания второй группы подключается к «минусу» источника постоянного напряжения для второй группы.

Если нет необходимости в групповой гальванической изоляции каналов ввода-вывода, достаточно использовать один внешний источник постоянного напряжения, при этом:

- клеммы «+U1», «+U2» подключаются к «плюсу» источника;
- клеммы «COM1», «COM2» подключаются к «минусу» источника.

При отсутствии необходимости в гальванической развязке каналов ввода-вывода от схемы модуля, клеммы «+U1», «+U2» соединяются с клеммами «+U» питания модуля, а клеммы «COM1», «COM2» - с клеммами «GND».

Примечание При объединении источников питания групп каналов между собой и с источником питания модуля необходимо учитывать, что мощность, потребляемая каждой группой каналов, составляет порядка 2 Вт (см. п. 2.1).

#### 5.2.3.1 Подключение датчиков с типом выхода «сухой контакт»

Подключение к модулю датчиков типа «сухой контакт» (это датчики не имеющие собственных источников энергии, например, контакты реле, концевые выключатели, кнопки и т. д.) производится к каналам, сконфигурированным на ввод. Схема подключения (на примере 1-го канала) приведена на рис. 5.1.

|     |      |          |         |      |                    |      |
|-----|------|----------|---------|------|--------------------|------|
|     |      |          |         |      | ПИМФ.426439.001 РЭ | Лист |
| Изм | Лист | N докум. | Подпись | Дата |                    | 11   |

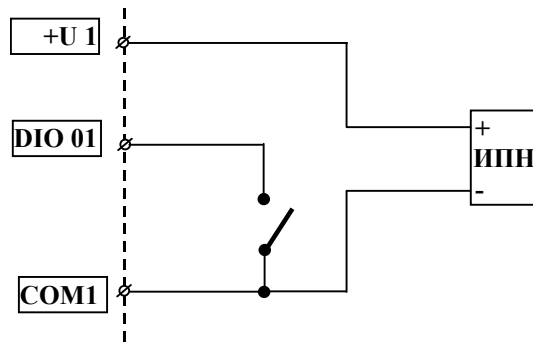


Рисунок 5.1

### 5.2.3.2 Подключение датчиков с типом выхода «открытый коллектор»

Подключение к модулю датчиков типа «открытый коллектор» (это датчики, имеющие собственные источники энергии, с выходом в виде **n-p-n** транзистора с ОК) производится к каналам, сконфигурированным на ввод. Схема подключения (на примере 1-го канала) приведена на рис. 5.2.

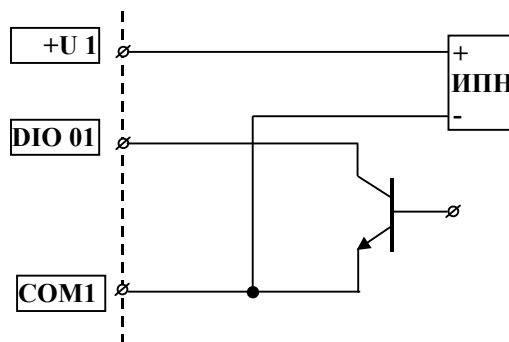


Рис. 5.2

#### Внимание

При подключении датчиков типа «открытый коллектор» необходимо, чтобы ток утечки закрытого транзистора не превышал 0,5 мА.

### 5.2.3.3 Подключение датчиков с типом выхода «логические уровни»

Подключение к модулю датчиков типа «логические уровни» (это датчики, имеющие на выходе логический элемент) производится к каналам, сконфигурированным на ввод. Схема подключения (на примере 1-го канала) приведена на рис. 5.3.

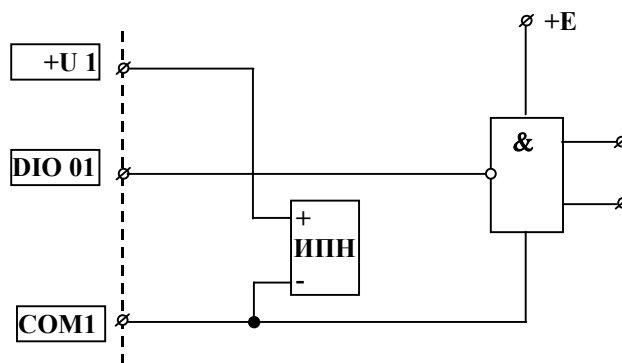


Рисунок 5.3

$$+E \geq +U1$$

#### Внимание:

1. Для ввода сигналов с логическими уровнями TTL необходимо, чтобы напряжение внешнего источника питания для соответствующей группы каналов ввода-вывода равнялось +5В.

|     |      |          |         |      |                    |      |
|-----|------|----------|---------|------|--------------------|------|
|     |      |          |         |      | ПИМФ.426439.001 РЭ | Лист |
| Изм | Лист | № докум. | Подпись | Дата |                    | 12   |

2. Если напряжение питания группы  $U$ , больше чем  $+5\text{ В}$ , формируемые датчиком логические уровни должны быть следующими: высокий – не менее  $(U - 0,5)\text{ В}$ , низкий – не более  $(U - 4,5)\text{ В}$ .

3. Ток утечки датчика типа «логический уровень» на общий провод при формировании им высокого логического уровня не должен превышать  $0,5\text{ мА}$ .

#### 5.2.3.4 Подключение цепей к каналам модуля, сконфигурированным на вывод

Если канал модуля сконфигурирован на вывод (т.е. является дискретным выходом), то для внешних цепей он представляет собой **n-p-n** транзистор с открытым коллектором, нагрузочные характеристики которого указаны в п. 2.1.2. Для увеличения нагрузочной способности допускается объединять дискретные выходы по схеме «монтажное ИЛИ».

В качестве нагрузки дискретного выхода могут использоваться:

- гальванически-развязанные схемы управления силовыми полупроводниковыми модулями (полупроводниковыми реле, тиристоры, симисторы);
- нагрузки постоянного тока (элементы индикации, управляющие цепи электромагнитных реле);
- входы логических схем.

Схемы подключения внешних цепей к дискретным выходам (на примере 1-го канала) приведены на рис. 5.4.а (для гальванически развязанных схем управления силовыми полупроводниковыми модулями), рис. 5.4.б (для нагрузок постоянного тока), рис. 5.4.в (для логических схем).

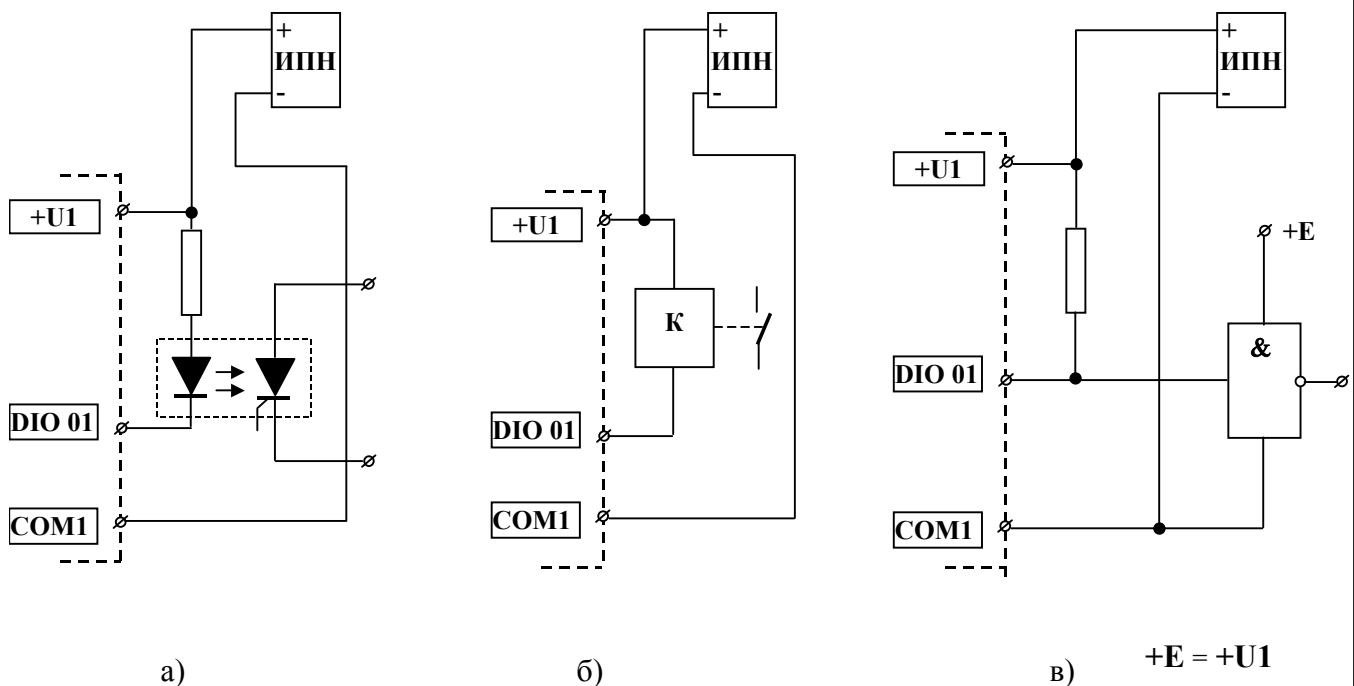


Рисунок 5.4

## 6 ПОДГОТОВКА МОДУЛЯ К РАБОТЕ

### 6.1 Подготовительные операции

Для подготовки модуля к работе необходимо выполнить следующие операции:

- подготовить рабочее место по схеме рис. 6.1

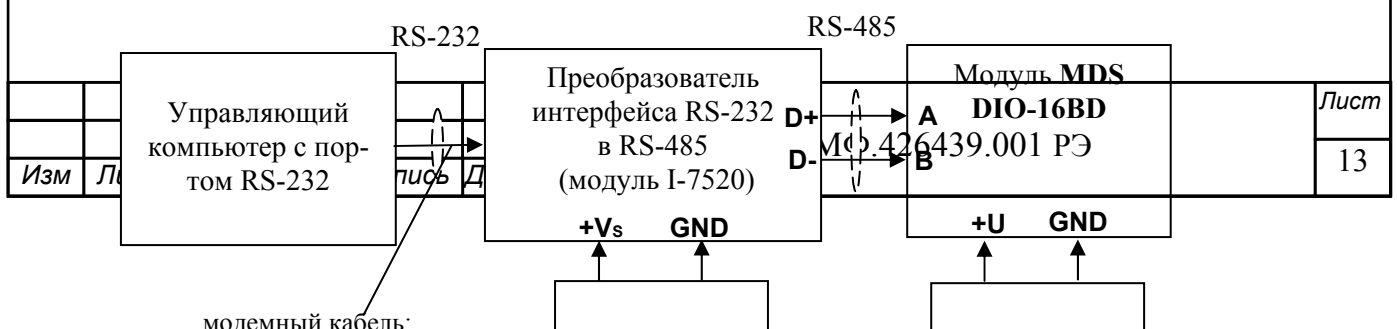


Рисунок 6.1

- снять верхнюю крышку модуля и установить DIP-переключателями на верхней плате требуемый тип протокола обмена согласно табл. 6.1.

Таблица 6.1

| Протокол обмена | Положение DIP-переключателя |     |      |      |
|-----------------|-----------------------------|-----|------|------|
|                 | MDB                         | DCS | RNET | INIT |
| MODBUS RTU      | ON                          | 1   | 1    | 1    |
| DCS             | 1                           | ON  | 1    | 1    |
| RNET            | 1                           | 1   | ON   | 1    |

- подать на модуль и преобразователь интерфейса питание и произвести конфигурирование модуля.

Примечание

При неизвестных сетевом адресе модуля или предустановленной скорости сетевого обмена на DIP-переключатель «INIT» необходимо установить в положение «ON». Протокол обмена в этом случае будет определяться тем, какой из переключателей типа протокола находится в положении «ON».

Если DIP-переключатель INIT находится в положении «ON», то независимо от значений регистров «Сетевой адрес», «Скорость передачи данных», «Формат передачи DCS», «Формат передачи MODBUS» для модуля устанавливаются следующие параметры обмена данными:

- сетевой адрес 01;
- скорость передачи данных 9600 бод;
- контроль по четности (MODBUS) отсутствует;
- контрольная сумма (DCS) отсутствует.

**6.2 Конфигурирование модуля**

Для конфигурирования (задания параметров функционирования) модуля необходимо:

- запустить на персональном компьютере программу-конфигуратор *MDS Utility*.
- выбрать тип протокола обмена установленный на модуле;
- выбрать скорость обмена по сети;
- выполнить процедуру «Поиск модуля в сети»;
- проверить, а при необходимости установить значения регистров, приведенных в табл. 6.2 (полное описание регистровой модели приведено в Приложении 1 РЭ)

Таблица 6.2

|     |      |          |         |      |                    |      |
|-----|------|----------|---------|------|--------------------|------|
|     |      |          |         |      | ПИМФ.426439.001 РЭ | Лист |
| Изм | Лист | № докум. | Подпись | Дата |                    | 14   |

| Наименование регистра   | Назначение  | Доступ к использованию MDS.EXE (окно MDS Utility) |  |
|---|---|---|--|
|   |   | вкладка   | параметр   |
| Скорость передачи данных  | Устанавливает код скорости передачи данных по сети  | RS-485  | Скорость Обмена  |
| Контроль индикации 1  | Устанавливает общее управление индикаторами   | Индикация   | Управление Индикацией  |
| Контроль индикации 2  | Устанавливает тип индикации (Входы, Выходы, Входы и Выходы)   | Индикация   | Управление Индикацией  |
| Формат передачи MODBUS RTU (актуален при выборе протокола MODBUS RTU) | Устанавливает контроль по четности передаваемых по сети байтов информации.  | RS-485  | Четность (MODBUS)  |
| Формат передачи DCS (актуален при выборе протокола обмена DCS)        | Устанавливает обмен с контрольной суммой LRC  | RS-485  | Использовать LRC (DCS)   |
| Тайм-аут системного «сторожевого» таймера                             | Устанавливает интервал времени контроля между сетевыми транзакциями   | Общие   | Тайм-аут «сторожевого» таймера   |
| Имя модуля  | Произвольная строка ASCII символов (до 14 символов)   | Общие   | Имя модуля   |
| Статус системного «сторожевого» таймера                               | Необходимо установить равным 0  | Общие   | Статус «сторожевого» таймера (нажать <input checked="" type="checkbox"/> ) |
| Направление   | Устанавливает направление передачи канала ввода-вывода на «ввод» или «вывод»  | Вход и выходы                                     | Направление - как выходы   |
| Фильтр 1  | Устанавливает постоянную времени цифрового фильтра для входных каналов 1...4  | Вход и выходы                                     | ПВ фильтра 1...4   |
| Фильтр 2  | Устанавливает постоянную времени цифрового фильтра для входных каналов 5...8  | Вход и выходы                                     | ПВ фильтра 5...8   |
| Фильтр 3  | Устанавливает постоянную времени цифрового фильтра для входных каналов 9...12                                       | Вход и выходы                                     | ПВ фильтра 9...12  |
| Фильтр 4  | Устанавливает постоянную времени цифрового фильтра для входных каналов 13...16                                      | Вход и выходы                                     | ПВ фильтра 13...16   |
| Выходы «Предустановка 1»  | Устанавливает одно из двух возможных состояний дискретных выходов при включении питания                             | Вход и выходы                                     | Выходы PUP   |
| Выходы «Предустановка 2»  | Устанавливает одно из двух возможных состояний дискретных выходов при срабатывании системного «сторожевого» таймера | Вход и выходы                                     | Выходы SAFE  |
| Фронт счета   | Устанавливает фронт счетных импульсов для 16 счетчиков на каналах ввода-вывода                                      | Счетчики  | Фронт  |
| Направление счета   | Устанавливает выбор направления счета (прямой или обратный) для 16 счетчиков на каналах ввода-                      | Счетчики  | Направление  |

|     |      |          |         |      |                    |  |  |  |  |      |
|-----|------|----------|---------|------|--------------------|--|--|--|--|------|
|     |      |          |         |      |                    |  |  |  |  | Лист |
|     |      |          |         |      |                    |  |  |  |  | 15   |
| Изм | Лист | № докум. | Подпись | Дата | ПИМФ.426439.001 РЭ |  |  |  |  |      |

|                  |   |               |   |
|------------------|---|---------------|---|
|                  | вывода  |               |   |
| Разрешение счета | Устанавливает разрешение счета для 16 счетчиков на каналах ввода-вывода   | Счетчики      | Вкл.  |
| Тип логики       | Устанавливает тип входной логики (см.п.6.1)   | Вход и выходы | Инверсия  |
| Контроль выходов | Устанавливает выбор источника состояния выходов при включении питания и при срабатывании системного «сторожевого» таймера | Вход и выходы | При включении питания установить<br>При потере связи установить |
| Сетевой адрес    | Устанавливает сетевой адрес модуля  | RS-485        | Сетевой адрес   |

**Примечание** При конфигурировании модуля в сети в процессе эксплуатации следует учитывать, что смена сетевого адреса происходит «на лету», а смена скорости обмена по сети и протокола обмена – только после сброса по питанию модуля.

### 6.3 Заключительные операции

Для завершения подготовки модуля к работе необходимо:

- выключить питание модуля;
- установить DIP-переключатель «INIT» в положение «1»;
- закрыть верхнюю крышку модуля;
- выполнить монтаж и необходимые электрические подключения внешних цепей.

## 7 ИСПОЛЬЗОВАНИЕ ПО НАЗНАЧЕНИЮ

Использование модуля по назначению заключается в том, что пользователь, подавая соответствующие команды управления (Запись или Чтение Регистров) с помощью программного обеспечения, установленного на управляющем компьютере, считывает и устанавливает состояние каналов ввода-вывода, проверяет режимы работы и конфигурацию модуля, а также может анализировать его состояние.

Описание команд для протоколов MODBUS RTU и RNET приведено в Приложении 1 РЭ, для протокола DCS – в Приложении 2 РЭ.

### 7.1 Ввод дискретных сигналов

Для ввода дискретных сигналов с выбранных каналов ввода-вывода необходимо:

- сконфигурировать необходимые каналы на ввод, для чего установить «0» в соответствующих битах регистра «Направление»;
- подключить дискретные датчики к каналам, предназначенным для ввода;
- установить необходимые значения кода постоянной времени входных антидребезговых фильтров (регистры «Фильтр 1», «Фильтр 2», «Фильтр 3», «Фильтр 4»);
- установить необходимый тип входной логики ввода (регистр «Тип Логики»: если бит данного регистра установлен в «0», то за активный уровень («1») принимается замкнутое состояние (логический ноль) дискретного датчика соответствующего канала, если в «1» - то разомкнутое);
- считать состояние дискретных входов из регистра «Входы».

### 7.2 Синхроввод дискретных сигналов

Синхроввод дискретных сигналов представляет собой фиксацию состояния дискретных входов в регистре «Входы Синхроввод» по команде управляющего компьютера.

|     |      |          |         |      |                    |      |
|-----|------|----------|---------|------|--------------------|------|
|     |      |          |         |      | ПИМФ.426439.001 РЭ | Лист |
| Изм | Лист | № докум. | Подпись | Дата |                    | 16   |



Синхроввод может использоваться для одновременной выборки (фиксации состояния дискретных входов) нескольких модулей, объединенных в сеть.

Для синхроввода дискретных сигналов с выбранных каналов ввода-вывода необходимо:

- подать команду управления «Синхроввод»;
- считать зафиксированное состояние дискретных входов (Регистр «Входы Синхроввод»).

Примечание Синхроввод применяется для групповых сообщений MODBUS RTU и DCS.

### 7.3 Защелки состояния «0» и «1» дискретных сигналов

Защелка состояния «0» (регистр «Защелка «0»») осуществляет фиксацию нулевого состояния дискретных входов. Если на дискретном входе было определено состояние «0», то соответствующий бит регистра устанавливается в «1».

Защелка состояния «1» (регистр «Защелка «1»») осуществляют фиксацию единичного состояния дискретных входов. Если на дискретном входе было определено состояние «1», то соответствующий бит регистра устанавливается в «1».

Сброс состояния защелок осуществляется при включении питания, а также по команде «Сброс защелок» управляющего компьютера.

### 7.4 Вывод дискретных сигналов

Для вывода дискретных сигналов с выбранных каналов ввода-вывода необходимо:

- сконфигурировать необходимые каналы на вывод, для чего установить «1» в соответствующих битах регистра «Направление»;
- подключить исполнительные устройства к выбранным каналам;
- устанавливать выходы в необходимое состояние командой записи в регистр «Выходы».

Примечание: Установка состояния «1» в регистре «Выходы» приводит выходной транзисторный ключ в состояние «Замкнуто».

### 7.5 Управление выводом в особых ситуациях

Особыми ситуациями считаются:

- включение питания;
- срабатывание системного ««сторожевого»» таймера.

Состояние каналов вывода при включении питания определяется нулевым битом регистра «Контроль выходов»:

- если нулевой бит равен «0» то содержание регистра «Выходы» совпадает с содержанием регистра «Выходы Предустановка 1»;
- если нулевой бит равен «1» то содержание регистра «Выходы» совпадает с содержанием регистра «Сохраненные выходы»

Состояние каналов вывода при срабатывании системного ««сторожевого»» таймера определяется первым битом регистра «Контроль выходов»:

- если первый бит равен «0» то содержание регистра «Выходы» сохраняет текущее состояние;
- если первый бит равен «1» то содержание регистра «Выходы» совпадает с содержанием регистра «Выходы Предустановка 2».

Примечание: В регистре «Сохраненные выходы» фиксируется текущее состояние выходов на момент отключения питания модуля.

### 7.6 Использование счетчиков на каналах ввода-вывода

К каждому каналу ввода-вывода подключен 16 разрядный счетчик с фиксацией переполнения по счету. Управление счетчиками осуществляется следующим образом:

|     |      |          |         |      |                    |      |
|-----|------|----------|---------|------|--------------------|------|
|     |      |          |         |      | ПИМФ.426439.001 РЭ | Лист |
| Изм | Лист | № докум. | Подпись | Дата |                    | 17   |

- для разрешения счета в выбранном канале необходимо в соответствующем бите регистра «Разрешение счета» установить «1», для запрета счета – установить в этом бите «0»;
- для разрешения счета в выбранном канале по отрицательному фронту входного сигнала необходимо в соответствующем бите регистра «Фронт счета» установить «1», для счета по положительному фронту – установить в этом бите «0»;
- для обеспечения прямого счета в выбранном канале необходимо в соответствующем бите регистра «Направление счета» установить «0», для обеспечения обратного счета – установить в этом бите «1»;
- для сброса счетчика в выбранном канале необходимо в соответствующем бите регистра «Сброс счетчиков» установить «1»;
- для считывания состояния счетчика в выбранном канале необходимо прочитать содержимое (16-разрядное беззнаковое число) соответствующего из регистров «Счетчик1»,..., «Счетчик 16».

#### Примечания

1. При переполнении счетчика в канале (переход 65535→0 при прямом счете и 0→65535 при обратном) в соответствующем бите регистра «Флаги переполнения счетчиков» устанавливается «1».
2. Сброс флагов переполнения производится при установке соответствующих битов регистра «Сброс флагов переполнения счетчиков» в «1».
3. Состояние регистров «Фронт счета», «Направление счета», «Разрешение счета» сохраняется в энергонезависимой памяти.
4. Регистры «Счетчик 1»,...,«Счетчик 16» доступны как по чтению, так и по записи.
5. Регистры «Счетчик 1»,...,«Счетчик 16», «Флаги переполнения счётчиков» обнуляются при включении питания.
6. Регистры «Сброс счетчиков» и «Сброс флагов переполнения счетчиков» по чтению содержат нулевое значение.

### **7.7 Использование индикаторов**

Индикатор «On» своим свечением свидетельствует о штатной работе модуля.

Индикатор «Status» загорается, если в результате самодиагностики модуль обнаруживает нештатную ситуацию. Самодиагностика включает следующие тесты:

- при включении питания – проверка встроенного микроконтроллера и сохранности содержимого энергонезависимой памяти;
- в процессе работы– проверка функционирования устройств ввода-вывода и взаимодействия по интерфейсу RS-485.

Режим индикатора «Status» характеризует тип нештатной ситуации (см. табл. 9.1 настоящего руководства по эксплуатации).

Режим индикаторов «1»,..., «16» задается записью информации в регистры «Направление», «Контроль индикации 1» и «Контроль индикации 2». В зависимости от содержания указанных регистров индикаторы отображают:

- состояние каналов ввода;
- состояние каналов вывода;
- состояние каналов ввода и вывода;
- тест индикаторов «1»,...,«16»;
- дискретную информацию от управляющего устройства;
- код результатов самодиагностики.

### **7.8 Контроль состояния системного «сторожевого» таймера**

|     |      |          |         |      |                    |      |
|-----|------|----------|---------|------|--------------------|------|
|     |      |          |         |      | ПИМФ.426439.001 РЭ | Лист |
| Изм | Лист | N докум. | Подпись | Дата |                    | 18   |

Системный «сторожевой» таймер контролирует интервал времени между транзакциями по сети между управляющим компьютером и модулем. Указанный интервал задается путем записи значения в регистр «Тайм-аут системного «сторожевого» таймера» (длительность тайм-аута равна значению содержимого указанного регистра, умноженному на 0,1 сек.).

Если интервал между транзакциями превышает заданный тайм-аут фиксируется признак ошибки (значение «1» в регистре «Статус системного «сторожевого» таймера»).

#### Примечания

1. Запись «0» в регистр «Тайм-аут системного «сторожевого» таймера» отключает системный сторожевой таймер.
2. Состояние регистра «Статус системного «сторожевого» таймера» сохраняется в энергонезависимой памяти.
3. После восстановления обмена по сети признак ошибки сетевого тайм-аута не сбрасывается. Сброс ошибки осуществляется путем записи «0» в регистр «Статус системного «сторожевого» таймера».

### **7.9 Дополнительные возможности модуля**

При эксплуатации модуля пользователь имеет возможность:

- записать и прочитать имя модуля (сохраняемая в энергонезависимой памяти 14-символьная строка), обратившись к регистру «Имя модуля»;
- проконтролировать версию программного обеспечения модуля (6-символьная строка), прочитав содержимое регистра «Версия ПО»;
- проконтролировать рестарты встроенного микрокомпьютера – для этого предусмотрен регистр «Статус Сброса», в который при рестарте автоматически записывается «1» (регистр может быть сброшен путем записи в него «0»);
- определить продолжительность непрерывной работы модуля после включения питания – для этого предусмотрены таймер, который после каждого включения питания запускается с нулевыми начальными условиями (таймер содержит регистры «Секунды», «Минуты», «Часы», «Сутки», которые доступны как для чтения, так и для записи).

## **8 ТЕХНИЧЕСКОЕ ОБСЛУЖИВАНИЕ МОДУЛЯ**

### **8.1 Общие указания**

Для модуля установлено ежемесячное обслуживание, которое заключается в контроле крепления модуля, контроле электрических соединений, удалении пыли с корпуса модуля, удалении с помощью смоченного в спирте тампона загрязнений с лицевой панели.

### **8.2 Указание мер безопасности**

По способу защиты человека от поражения электрическим током модули соответствуют классу 3 по ГОСТ 12.2.007.0 (оборудование с питанием от безопасного сверхнизкого напряжения).

Подключения и ремонтные работы, а также все виды технического обслуживания производятся при отключенном напряжении питания.

При эксплуатации, техническом обслуживании и поверке необходимо соблюдать требования ГОСТ 12.3.019-80, «Правил технической эксплуатации электроустановок потребителей», «Правил техники безопасности при эксплуатации электроустановок потребителей».

## **9 ВОЗМОЖНЫЕ НЕИСПРАВНОСТИ И МЕРЫ ПО ИХ УСТРАНЕНИЮ**

Таблица 9.1

| № | Неисправность | Возможная причина | Способ устранения |
|---|---------------|-------------------|-------------------|
|---|---------------|-------------------|-------------------|

|     |      |          |         |      |                    |      |
|-----|------|----------|---------|------|--------------------|------|
|     |      |          |         |      | ПИМФ.426439.001 РЭ | Лист |
| Изм | Лист | № докум. | Подпись | Дата |                    | 19   |

| №                  | Неисправность  | Возможная причина   | Способ устранения   |
|--------------------|--|---|---|
| 1                  | На передней панели не засвечены индикаторы «On», «Status». Модуль не функционирует.  | Отсутствие электропитания   | 1) Проверить подключение цепей электропитания<br>2) Ремонт в НПФ «КонтрАвт»   |
| 2                  | На передней панели не засвечен индикатор «On». Индикатор «Status» засвечен постоянно<br>Индикаторы «1»... «16» не засвечены<br>Модуль не функционирует | Неисправность встроенного микроконтроллера  | Ремонт в НПФ «КонтрАвт»   |
| 3                  | На передней панели не засвечен индикатор «On». Индикатор «Status» и индикатор «1» засвечены постоянно<br>Модуль не функционирует                       | Нарушение сохранности содержимого энергонезависимой памяти.   | Ремонт в НПФ «КонтрАвт»   |
| 4                  | На передней панели не засвечен индикатор «On». Индикатор «Status» и индикаторы «2» или «3» засвечены постоянно<br>Модуль не функционирует              | Неисправность устройства ввода-вывода   | Ремонт в НПФ «КонтрАвт»   |
| 5                  | Индикатор «Status» светится 0,5 сек с периодом 10 сек<br>Модуль функционирует  | Срабатывание системного «сторожевого» таймера   | 1) Проверить функционирование программного обеспечения управляющего устройства (наличие запросов по сети)<br>2) Проверить целостность линий интерфейса RS-485<br>3) Ремонт в НПФ «КонтрАвт» |
| 6                  | Модуль не отвечает по интерфейсу на запросы<br>Модуль функционирует  | 1) Неверно выбран протокол обмена<br>2) Неверно установлены «Сетевой адрес», «Скорость передачи данных», «Формат передачи MOD-BUS» «Формат передачи DCS»<br>3) Не выключен режим «INIT»<br>4) Нарушение целостности цепей интерфейса RS-485 | Произвести подготовку модуля к работе (п.5)<br>Если неисправность подтверждается – ремонт в НПФ «КонтрАвт».   |
| 7                  | На индикаторах «1»... «16» не отображается состояние каналов   | Неверны настройки индикации   | Проверить настройки индикации (регистры «Контроль индикации 1», «Контроль индикации 2»)<br>При подтверждении неисправности - ремонт в НПФ «КонтрАвт»  |
| 8                  | Не работают каналы ввода-вывода  | Неверно выбрано направление передачи<br>Не подано питание на группы каналов<br>Неверное подключение   | Проверить содержимое регистра «Направление»<br>2) Проверить наличие питания групп каналов<br>3) Ремонт в НПФ «Контр   |
| ПИМФ.426439.001 РЭ |  |   |   |
| Изм                | Лист   | № докум.  | Подпись   |
|                    |  |   | Дата  |
|                    |  |   | Лист  |
|                    |  |   | 20  |

| № | Неисправность                        | Возможная причина  | Способ устранения  |
|---|--------------------------------------|--|--|
|   |                                      | внешних цепей  | Авт»   |
| 9 | Не работают счетчики, входы работают | Запрещен счет<br>Слишком большое значение постоянной времени цифровых фильтров | Установить корректные значения регистров «Фильтр 1»,..., «Фильтр 4» и «Разрешение счета» |

## 10 ПРАВИЛА ТРАНСПОРТИРОВАНИЯ И ХРАНЕНИЯ

Модуль должен транспортироваться в условиях, не превышающих следующих предельных условий:

- температура окружающего воздуха от минус 55°С до +70°С;
- относительная влажность воздуха до 95% при температуре +35°С.

Модуль должен транспортироваться железнодорожным или автомобильным транспортом в транспортной таре при условии защиты от прямого воздействия атмосферных осадков. Не допускается кантовка и бросание модуля.

Модуль должен храниться в складских помещениях потребителя и поставщика в картонных коробках в следующих условиях:

- температура окружающего воздуха от 0 до +50°С ;
- относительная влажность воздуха до 95% при температуре +35°С .
- воздух помещения не должен содержать пыли, паров кислот и щелочей, а также газов, вызывающих коррозию.

## 11 ГАРАНТИИ ИЗГОТОВИТЕЛЯ

Предприятие-изготовитель гарантирует соответствие выпускаемых модулей всем требованиям ТУ на них при соблюдении потребителем условий эксплуатации, транспортирования и хранения.

Длительность гарантийного срока - 36 месяцев. Гарантийный срок исчисляется с даты отгрузки (продажи) модуля. Документом, подтверждающим гарантию, является формуляр (паспорт) с отметкой предприятия-изготовителя.

Гарантийный срок продлевается на время подачи и рассмотрения рекламации, а также на время проведения гарантийного ремонта силами изготовителя в период гарантийного срока.

### Адрес предприятия-изготовителя НПФ «КонтрАвт»:

Россия, 603107, г. Нижний Новгород, а/я 21,  
тел./факс: (831) 260-03-08 (многоканальный), 466-16-04, 466-16-94.

|            |             |                 |                |             |                    |      |
|------------|-------------|-----------------|----------------|-------------|--------------------|------|
|            |             |                 |                |             | ПИМФ.426439.001 РЭ | Лист |
|            |             |                 |                |             |                    | 21   |
| <i>Изм</i> | <i>Лист</i> | <i>№ докум.</i> | <i>Подпись</i> | <i>Дата</i> |                    |      |

Регистровая модель прибора MDS DIO-16BD

| Наименование регистра                                | Описание<br>№ п.п. |
|--|--------------------|
| «Идентификатор нулевого информационного канала RNET» | 1                  |
| «Контроль индикации 1»                               | 2                  |
| «Контроль индикации 2»                               | 3                  |
| «Индикаторы Группа 1»                                | 4                  |
| «Атрибут Мерцание Индикаторов Группы 1»              | 5                  |
| «Индикаторы Группа 2»                                | 6                  |
| «Атрибут Мерцание Индикаторов Группы 2»              | 7                  |
| «Атрибут Фаза Мерцания Индикаторов Группы 1»         | 8                  |
| «Атрибут Фаза Мерцания Индикаторов Группы 2»         | 9                  |
| «Секунды»  | 10                 |
| «Минуты»   | 11                 |
| «Часы»   | 12                 |
| «Сутки»  | 13                 |
| «Сетевой адрес»                                      | 14                 |
| «Скорость передачи данных»                           | 15                 |
| «Формат передачи MODBUS RTU»                         | 16                 |
| «Формат передачи DCS»                                | 17                 |
| «Статус устройства ввода-вывода»                     | 18                 |
| «Период выборки»                                     | 19                 |
| «Тайм-аут системного сторожевого таймера»            | 20                 |
| «Статус самодиагностики»                             | 21                 |
| «Версия ПО»  | 22                 |
| «Имя прибора»  | 23                 |
| «Синхроввод»   | 24                 |
| «Статус рестарта»                                    | 25                 |
| «Статус системного сторожевого таймера»              | 26                 |
| «Идентификатор первого информационного канала RNET»  | 27                 |
| «Направление»  | 28                 |
| «Входы»  | 29                 |
| «Входы Синхроввод»                                   | 30                 |
| «Защёлка «1» »                                       | 31                 |
| «Защёлка «0» »                                       | 32                 |
| «Сброс защёлок»                                      | 33                 |
| «Фильтр 1»   | 34                 |
| «Фильтр 2»   | 35                 |
| «Фильтр 3»   | 36                 |
| «Фильтр 4»   | 37                 |
| «Выходы»   | 38                 |
| «Выходы Предустановка 1 »                            | 39                 |
| «Выходы Предустановка 2 »                            | 40                 |
| «Сохранение выходов 1 »                              | 41                 |

|                                       |    |
|---------------------------------------|----|
| «Сохранение выходов 2 »               | 42 |
| «Разрешение счёта»                    | 43 |
| «Фронт счёта»                         | 44 |
| «Направление счёта»                   | 45 |
| «Флаги переполнения счётчиков»        | 46 |
| «Сброс счётчиков»                     | 47 |
| «Сброс флагов переполнения счётчиков» | 48 |
| «Счётчик 1»                           | 49 |
| «Счётчик 2»                           | 50 |
| «Счётчик 3»                           | 51 |
| «Счётчик 4»                           | 52 |
| «Счётчик 5»                           | 53 |
| «Счётчик 6»                           | 54 |
| «Счётчик 7»                           | 55 |
| «Счётчик 8»                           | 56 |
| «Счётчик 9»                           | 57 |
| «Счётчик 10»                          | 58 |
| «Счётчик 11»                          | 59 |
| «Счётчик 12»                          | 60 |
| «Счётчик 13»                          | 61 |
| «Счётчик 14»                          | 62 |
| «Счётчик 15»                          | 63 |
| «Счётчик 16»                          | 64 |
| «Тип Логики»                          | 65 |
| «Контроль выходов»                    | 66 |
| «Сохранённые выходы»                  | 67 |

**Примечание: При использовании протокола обмена MODBUS RTU, следует обратить внимание, что в регистровой модели указаны адреса ссылок регистров индексированные с 0 !!!**

**1. «Идентификатор нулевого информационного канала RNET»**

Мнемоническое имя – IDR0

Размер в байтах - 1

Тип данных - unsigned char

Доступ - Чтение (R)

Описание – Константа=200, определяющая регистровую модель нулевого информационного канала прибора DIO-16BD протокола обмена RNET.

MODBUS RTU

Адрес регистра - 0 (младший байт), функции 03,04

RNET

канал 0, регистр 0, тип Ubyte

DCS

Команда управления - нет

**2. «Контроль индикации 1»**

Мнемоническое имя – ICON1

Размер в байтах - 1

|     |      |          |         |      |                    |      |
|-----|------|----------|---------|------|--------------------|------|
|     |      |          |         |      | ПИМФ.426439.001 РЭ | Лист |
| Изм | Лист | № докум. | Подпись | Дата |                    | 23   |

Тип данных - unsigned char  
 Доступ - Чтение/Запись (R/W)

Структура:

| Ст. |   |   |   |         | Мл.      |      |   |
|-----|---|---|---|---------|----------|------|---|
| 0   | 0 | 0 | 0 | ModConI | HostConI | TstI | 0 |

TstI - режим Тест индикаторов

0 – выключен  
 1 - включен

HostConI - режим Управление индикаторами сетевым управляющим контроллером

0 –выключен  
 1 – вывод на индикаторы состояния регистров GR1\_IND,GR2\_IND (п.4, п.6)

ModConI - режим Индикация состояния дискретных каналов

0 –выключен  
 1 – вывод на индикаторы состояния дискретных каналов в соответствии со значением регистра «Контроль индикации 2»

Приоритет по возрастанию – ModConI, HostConI, TstI (При записи в регистр произвольного значения устанавливается режим индикации по наименьшему установленному биту)

MODBUS RTU

Адрес регистра - 1 (младший байт), функции 01,02,03,04,05,06,15,16

RNET

канал 0, регистр 1, тип Ubyte

Команда управления DCS - \$AA8, \$AA8V, \$AAIChh, \$AAIC  
 (Приложение 2 п.3.2.37)

Примечание1. Значение регистра ICON1 сохраняется в энергонезависимой памяти

Примечание 2 Установка режима управления индикаторами сетевым управляющим контроллером

(ICON1=0x04h) подтверждается мерцанием индикатора «ON»

### 3. «Контроль индикации 2»

Мнемоническое имя – ICON2

Размер в байтах - 1

Тип данных - unsigned char

Доступ - Чтение/Запись (R/W)

Структура:

|   |   |   |   |   |         |      |      |
|---|---|---|---|---|---------|------|------|
| 0 | 0 | 0 | 0 | 0 | InpOutI | OutI | InpI |
|---|---|---|---|---|---------|------|------|

InpI - режим индикация состояния входов

0 – выключен  
 1 - включен

OutI - режим индикация состояния выходов

0 –выключен  
 1 – вывод на индикаторы состояния выходов

InpOutI - режим комбинированная индикация входов и выходов

0 –выключен  
 1 – вывод на индикаторы состояния входов и выходов

|     |      |          |         |      |                    |  |      |
|-----|------|----------|---------|------|--------------------|--|------|
|     |      |          |         |      | ПИМФ.426439.001 РЭ |  | Лист |
| Изм | Лист | № докум. | Подпись | Дата |                    |  | 24   |



Приоритет по возрастанию – InpOutI, OutI, InpI

#### MODBUS RTU

Адрес регистра 2 (младший байт), функции 01,02,03,04,05,06,15,16

#### RNET

канал 0, регистр 2, тип Ubyte

Команда управления DCS - \$AAIMhh, \$AAIM  
(Приложение 2 п. 3.2.38)

Примечание 1: Регистр ICON2 активируется при ICON1=0x08h

Примечание 2. Значение регистра ICON2 сохраняется в энергонезависимой памяти

#### 4. «Индикаторы Группа 1»

Мнемоническое имя – GR1\_IND

Размер в байтах - 1

Тип данных - unsigned char

Доступ - Чтение/Запись (R/W)

Структура:

| In7 | In6 | In5 | In4 | In3 | In2 | In1 | In0 |
|-----|-----|-----|-----|-----|-----|-----|-----|
|-----|-----|-----|-----|-----|-----|-----|-----|

In(0..7) - состояние индикатора (1...8)

0 – выключен

1 - включен

#### MODBUS RTU

Адрес регистра - 4 (младший байт) функции 01,02,03,04,05,06,15,16

#### RNET

канал 0, регистр 4, тип Ubyte

Команда управления DCS - \$AAXLhhhh, \$AAXL

(Приложение 2 п. 3.2.39)

Примечание 1: Регистр GR1\_IND активируется при ICON1=0x04h (Управление индикаторами от сетевого управляющего контроллера)

#### 5. «Атрибут Мерцание Индикаторов Группы 1»

Мнемоническое имя – GR1\_IND\_FL

Размер в байтах - 1

Тип данных - unsigned char

Доступ - Чтение/Запись (R/W)

Структура

| In7 f | In6 f | In5 f | In4 f | In3 f | In2 f | In1 f | In0 f |
|-------|-------|-------|-------|-------|-------|-------|-------|
|-------|-------|-------|-------|-------|-------|-------|-------|

In(0..7)\_f - атрибут Мерцание индикатора (1...8)

0 – выключен

1 - включен

|     |      |          |         |      |                    |  |  |      |
|-----|------|----------|---------|------|--------------------|--|--|------|
|     |      |          |         |      | ПИМФ.426439.001 РЭ |  |  | Лист |
| Изм | Лист | № докум. | Подпись | Дата |                    |  |  | 25   |

MODBUS RTU

Адрес регистра - 5 (младший байт) функции 01,02,03,04,05,06,15,16

RNET

канал 0, регистр 5, тип Ubyte

Команда управления DCS - \$AAXFhhhh, \$AAFL

(Приложение 2 п. 3.2.40)

Примечание 1: Регистр GR1\_IND\_FL активируется при ICON1=0x04h (Управление индикаторами от сетевого управляющего контроллера)

**6. «Индикаторы Группа 2»**

Мнемоническое имя - GR2\_IND

Размер в байтах - 1

Тип данных - unsigned char

Доступ - Чтение/Запись (R/W)

Структура:

|      |      |      |      |      |      |     |     |
|------|------|------|------|------|------|-----|-----|
| In15 | In14 | In13 | In12 | In11 | In10 | In9 | In8 |
|------|------|------|------|------|------|-----|-----|

In(8..15) - состояние индикатора (9...16)

0 - выключен

1 - включен

MODBUS RTU

Адрес регистра - 6 (младший байт) функции 01,02,03,04,05,06,15,16

RNET

канал 0, регистр 6, тип Ubyte

Команда управления DCS - \$AAXLhhhh, \$AAXL

(Приложение 2 п. 3.2.39)

Примечание 1: Регистр GR2\_IND активируется при ICON1=0x04h (Управление индикаторами от сетевого управляющего контроллера)

**7. «Атрибут Мерцание Индикаторов Группы 2»**

Мнемоническое имя - GR2\_IND\_FL

Размер в байтах - 1

Тип данных - unsigned char

Доступ - Чтение/Запись (R/W)

Структура:

|        |        |        |        |        |        |       |       |
|--------|--------|--------|--------|--------|--------|-------|-------|
| In15 f | In14 f | In13 f | In12 f | In11 f | In10 f | In9 f | In8 f |
|--------|--------|--------|--------|--------|--------|-------|-------|

In(8..15)\_f - атрибут Мерцание индикатора (9...16)

0 - выключен

1 - включен

MODBUS RTU

|     |      |          |         |      |                    |  |      |
|-----|------|----------|---------|------|--------------------|--|------|
|     |      |          |         |      | ПИМФ.426439.001 РЭ |  | Лист |
| Изм | Лист | № докум. | Подпись | Дата |                    |  | 26   |

Адрес регистра - 7 (младший байт) функции 01,02,03,04,05,06,15,16

RNET

канал 0, регистр 7, тип Ubyte

Команда управления DCS - \$AAXFhhhh, \$AAFL

(Приложение 2 п. 3.2.40)

Примечание 1: Регистр GR2\_IND\_FL активируется при ICON1=0x04h (Управление индикаторами от сетевого управляющего контроллера)

#### 8. «Атрибут Фаза Мерцания Индикаторов Группы 1»

Мнемоническое имя - GR1\_IND\_PH

Размер в байтах - 1

Тип данных - unsigned char

Доступ - Чтение/Запись (R/W)

Структура:

| In7_p | In6_p | In5_p | In4_p | In3_p | In2_p | In1_p | In0_p |
|-------|-------|-------|-------|-------|-------|-------|-------|
|-------|-------|-------|-------|-------|-------|-------|-------|

In(0..7)\_p - атрибут Фаза Мерцания индикатора (1...8)

0 - Фаза 0

1 - Фаза 1

MODBUS RTU

Адрес регистра - 8 (младший байт) функции 01,02,03,04,05,06,15,16

RNET

канал 0, регистр 8, тип Ubyte

Команда управления DCS - \$AAXPhhhh, \$AAXP

(Приложение 2 п. 3.2.41)

Примечание 1: Регистр GR1\_IND\_PH активируется при ICON1=0x04h (Управление индикаторами от сетевого управляющего контроллера)

#### 9. «Атрибут Фаза Мерцания Индикаторов Группы 2»

Мнемоническое имя - GR2\_IND\_PH

Размер в байтах - 1

Тип данных - unsigned char

Доступ - Чтение/Запись (R/W)

Структура:

| In15_p | In14_p | In13_p | In12_p | In11_p | In10_p | In9_p | In8_p |
|--------|--------|--------|--------|--------|--------|-------|-------|
|--------|--------|--------|--------|--------|--------|-------|-------|

In(8..15)\_p - атрибут Фаза Мерцания индикатора (9...16)

0 - Фаза 0

1 - Фаза 1

MODBUS RTU

Адрес регистра - 9 (младший байт) функции 01,02,03,04,05,06,15,16

|     |      |          |         |      |                    |  |      |
|-----|------|----------|---------|------|--------------------|--|------|
|     |      |          |         |      | ПИМФ.426439.001 РЭ |  | Лист |
| Изм | Лист | № докум. | Подпись | Дата |                    |  | 27   |

RNET  
канал 0, регистр 9, тип Ubyte

Команда управления DCS - \$AAXPhhhh, \$AAXP

(Приложение 2 п. 3.2.41)

Примечание 1: Регистр GR2\_IND\_PH активируется при ICON1=0x04h (Управление индикаторами от сетевого управляющего контроллера)

#### 10. «Секунды»

Мнемоническое имя – SECNS  
Размер в байтах - 1  
Тип данных - unsigned char  
Доступ - Чтение/Запись (R/W)

Структура:  
Значение 0...59 секунд Таймера времени включения

MODBUS RTU  
Адрес регистра - 10 (младший байт) функции 03,04,06,16

RNET  
канал 0, регистр 10, тип Ubyte

Команда управления DCS - \$AATtmmss, \$AAT  
(Приложение 2 п. 3.2.25)

Примечание 1. Значение регистра SECNS автоматически корректируется при записи в него недопустимого значения.

Примечание 2. Таймер времени включения отсчитывает интервал времени в секундах, минутах, часах и сутках от момента включения и состоит из Регистра Секунды..., Регистра Минуты..., Регистра Часы..., Регистра Сутки..

#### 11. «Минуты»

Мнемоническое имя – MINTS  
Размер в байтах - 1  
Тип данных - unsigned char  
Доступ - Чтение/Запись (R/W)

Структура:  
Значение 0...59 минут Таймера времени включения

MODBUS RTU  
Адрес регистра - 11 (младший байт) функции 03,04,06,16

RNET  
канал 0, регистр 11, тип Ubyte

Команда управления DCS - \$AATtmmss, \$AAT  
(Приложение 2 п. 3.2.25)

|     |      |          |         |      |                    |      |
|-----|------|----------|---------|------|--------------------|------|
|     |      |          |         |      | ПИМФ.426439.001 РЭ | Лист |
| Изм | Лист | № докум. | Подпись | Дата |                    | 28   |

Примечание 1. Значение регистра MINTS автоматически корректируется при записи в него недопустимого значения.

Примечание 2. Таймер времени включения отсчитывает интервал времени в секундах, минутах, часах и сутках от момента включения и состоит из Регистра Секунды..., Регистра Минуты..., Регистра Часы..., Регистра Сутки..

## 12. «Часы»

Мнемоническое имя – HOURS  
Размер в байтах - 1  
Тип данных - unsigned char  
Доступ - Чтение/Запись (R/W)

Структура:

Значение 0...23 часа Таймера времени включения

MODBUS RTU

Адрес регистра - 12 (младший байт) функции 03,04,06,16

RNET

канал 0, регистр 12, тип Ubyte

Команда управления DCS \$AATttmmss, \$AAT  
(Приложение 2 п. 3.2.25)

Примечание 1. Значение регистра HOURS автоматически корректируется при записи в него недопустимого значения.

Примечание 2. Таймер времени включения отсчитывает интервал времени в секундах, минутах, часах и сутках от момента включения и состоит из Регистра Секунды..., Регистра Минуты..., Регистра Часы..., Регистра Сутки..

## 13. «Сутки»

Мнемоническое имя – DAYS  
Размер в байтах - 2  
Тип данных - unsigned int  
Доступ - Чтение/Запись (R/W)

Структура:

Значение 0...65535 суток Таймера времени включения

MODBUS RTU

Адрес регистра - 25 функции 03,04,06,16

RNET

канал 0, регистр 25, тип Ubyte

Команда управления DCS - \$AAK0000dddd, \$AAK  
(Приложение 2 п. 3.2.26)

Примечание 1. Таймер времени включения отсчитывает интервал времени в секундах, минутах, часах и сутках от момента включения и состоит из Регистра Секунды..., Регистра Минуты..., Регистра Часы..., Регистра Сутки..

## 14. «Сетевой адрес»

|     |      |          |         |      |                    |      |
|-----|------|----------|---------|------|--------------------|------|
|     |      |          |         |      | ПИМФ.426439.001 РЭ | Лист |
| Изм | Лист | № докум. | Подпись | Дата |                    | 29   |

Мнемоническое имя – NETADDR  
Размер в байтах - 1  
Тип данных - unsigned char  
Доступ - Чтение/Запись (R/W)

Структура:  
Значения 1...246

MODBUS RTU  
Адрес регистра - 16, функции 03,04,06,16

RNET  
канал 0, регистр 16, тип Ubyte

Команда управления DCS - \$AA2, %AAnnttcff  
(Приложение 2 п.3.2.1)

Примечание 1. Значение регистра NETADDR сохраняется в энергонезависимой памяти  
Примечание 2. Прибор изменяет свой сетевой адрес непосредственно после записи нового значения в NETADDR без выключения питания.

Примечание 3. Значение регистра NETADDR активируется при выключенном режиме «INIT». В режиме «INIT» сетевой адрес прибора равен 1 вне зависимости от значения регистра NETADDR.

#### 15. «Скорость передачи данных»

Мнемоническое имя – NETBDRT  
Размер в байтах - 1  
Тип данных - unsigned char  
Доступ - Чтение/Запись (R/W)

Структура:  
Содержит код скорости передачи данных по сети

Значения кодов 3, 4, 5, 6, 7, 8, 9, 10

|        |  |                |
|--------|--|----------------|
| Код 3  | соответствует скорости передачи данных | 1200 бит/сек   |
| Код 4  | соответствует скорости передачи данных | 2400 бит/сек   |
| Код 5  | соответствует скорости передачи данных | 4800 бит/сек   |
| Код 6  | соответствует скорости передачи данных | 9600 бит/сек   |
| Код 7  | соответствует скорости передачи данных | 19200 бит/сек  |
| Код 8  | соответствует скорости передачи данных | 38400 бит/сек  |
| Код 9  | соответствует скорости передачи данных | 57600 бит/сек  |
| Код 10 | соответствует скорости передачи данных | 115200 бит/сек |

MODBUS RTU  
Адрес регистра - 17, функции 03,04,06,16

RNET  
канал 0, регистр 17, тип Ubyte

Команда управления DCS - - \$AA2, %AAnnttcff  
(Приложение 2 п.3.2.1)

Примечание 1. Значение регистра NETBDRT сохраняется в энергонезависимой памяти

|     |      |          |         |      |                    |      |
|-----|------|----------|---------|------|--------------------|------|
|     |      |          |         |      | ПИМФ.426439.001 РЭ | Лист |
| Изм | Лист | № докум. | Подпись | Дата |                    | 30   |

Примечание2. Значение регистра после его перезаписи активируется при выключении и включении питания модуля DIO-16BD.

Примечание 3. Значение регистра NETBDRT активируется при выключенном режиме «INIT». В режиме «INIT» скорость передачи данных прибора равна 9600 бит/сек вне зависимости от значения регистра NETBDRT.

#### 16. «Формат передачи MODBUS RTU»

Мнемоническое имя – MDBFMT  
Размер в байтах - 1  
Тип данных - unsigned char  
Доступ - Чтение/Запись (R/W)

Структура:  
Значения 0,2,3,4

Код 0 соответствует протоколу передачи байта данных без контроля чётности (1 старт бит, 8 бит данных, 2 стоп бита)  
Код 2 соответствует протоколу передачи байта данных с контролем по чётности (1 старт бит, 8 бит данных, 1 бит контроля ,1 стоп бит)  
Код 3 соответствует протоколу передачи байта данных с контролем по нечётности (1 старт бит, 8 бит данных, 1 бит контроля ,1 стоп бит)  
Код 4 соответствует протоколу передачи байта данных без контроля чётности (1 старт бит, 8 бит данных, 1 стоп бит)

#### MODBUS RTU

Адрес регистра - 18, функции 03,04,06,16

#### RNET

канал 0, регистр 18, тип Ubyte

Команда управления DCS - нет

Примечание1. Значение регистра MDBFMT сохраняется в энергонезависимой памяти

Примечание2. Значение регистра после его перезаписи активируется при выключении и включении питания модуля DIO-16BD.

Примечание 3. Значение регистра MDBFMT активируется при выключенном режиме «INIT». В режиме «INIT» осуществляется передача байтов без контроля по чётности вне зависимости от значения регистра MDBFMT.

#### 17. «Формат передачи DCS»

Мнемоническое имя – DCSFMT  
Размер в байтах - 1  
Тип данных - unsigned char  
Доступ - Чтение/Запись (R/W)

Структура:  
Значения 0, 0x40h

Код 0 соответствует протоколу передачи данных без контрольной суммы LRC

Код 0x40h соответствует протоколу передачи данных с контрольной суммой LRC

#### MODBUS RTU

|     |      |          |         |      |                    |      |
|-----|------|----------|---------|------|--------------------|------|
|     |      |          |         |      | ПИМФ.426439.001 РЭ | Лист |
| Изм | Лист | № докум. | Подпись | Дата |                    | 31   |

Адрес регистра - 19, функции 03,04,06,16

RNET  
канал 0, регистр 19, тип Ubyte

Команда управления DCS - - \$AA2, %AAnttcff  
(Приложение 2 п.3.2.1)

Примечание1. Значение регистра DCSFMT сохраняется в энергонезависимой памяти

Примечание2. Значение регистра после его перезаписи активируется при выключении и включении питания модуля DIO-16BD.

Примечание 3. Значение регистра DCSFMT активируется при выключенном режиме «INIT». В режиме «INIT» осуществляется передача данных без контрольной суммы LRC вне зависимости от значения регистра DCSFMT.

#### 18. «Статус устройства ввода-вывода»

Мнемоническое имя – SMSTS  
Размер в байтах - 1  
Тип данных - unsigned char  
Доступ - Чтение (R)

Структура:

|   |   |   |   |   |      |     |     |
|---|---|---|---|---|------|-----|-----|
| X | X | X | X | X | WREN | RST | HWE |
|---|---|---|---|---|------|-----|-----|

HWE - признак аппаратной ошибки устройства ввода-вывода, выявленной в результате самодиагностики. (Служебный бит)

0 – нет ошибки

1 – есть ошибка

RST – признак рестарта устройства ввода-вывода (Служебный бит)

0- не было рестарта

1 – был рестарт

WREN – признак разрешения записи в устройство ввода-вывода (Служебный бит)

0 – запись разрешена

1- запись запрещена

MODBUS RTU

Адрес регистра - 20, функции 03,04

RNET

канал 0, регистр 20, тип Ubyte

Команда управления DCS - \$AAS  
(Приложение 2 п.3.2.28)

Примечание1. Регистр является служебным, биты признаков дублируются в регистре «Статус Самодиагностики» SLFDGNS

#### 19. «Период выборки»

Мнемоническое имя – SCANT

Размер в байтах - 1

Тип данных - unsigned char

|     |      |          |         |      |                    |  |      |
|-----|------|----------|---------|------|--------------------|--|------|
|     |      |          |         |      | ПИМФ.426439.001 РЭ |  | Лист |
| Изм | Лист | № докум. | Подпись | Дата |                    |  | 32   |



Доступ - Чтение (R)

Структура:

Значение периода выборки состояния входов в миллисекундах

MODBUS RTU

Адрес регистра - 21, функции 03,04

RNET

канал 0, регистр 21, Ubyte

Команда управления DCS - нет

## 20. «Тайм-аут системного сторожевого таймера»

Мнемоническое имя – NETWDT

Размер в байтах - 2

Тип данных - unsigned int

Доступ - Чтение (R/W)

Структура:

Регистр содержит значение сетевого тайм-аута N

Время тайм-аута определяется по формуле

$T=N*0,1$  сек.

При значении  $N \neq 0$ , активируется системный сторожевой таймер, который контролирует интервал времени между транзакциями с управляющим контроллером. Если текущий интервал времени превышает T, фиксируется ошибка в регистре «Статус системного сторожевого таймера» и выполняются действия по безопасному управлению состоянием выходных каналов, а также индикация кода данной ошибки.

MODBUS RTU

Адрес регистра - 26, функции 03,04,06,16

RNET

канал 0, регистр 26, тип Uint

Команда управления DCS - ~AA2, ~AA3Ehhhh  
(Приложение 2 п. 3.2.23)

## 21. «Статус Самодиагностики»

Мнемоническое имя – SLFDGNS

Размер в байтах - 2

Тип данных - unsigned int

Доступ - Чтение (R)

Структура (младший байт)

|   |   |   |   |   |      |      |        |
|---|---|---|---|---|------|------|--------|
| 0 | 0 | 0 | 0 | 0 | SMID | SMHW | EEPROM |
|---|---|---|---|---|------|------|--------|

EEPROM =1 признак нарушения содержимого энергонезависимой памяти

SMHW =1 признак аппаратной ошибки устройства ввода-вывода

SMID =1 признак ошибки типа устройства ввода-вывода.

|     |      |          |         |      |                    |  |  |      |
|-----|------|----------|---------|------|--------------------|--|--|------|
|     |      |          |         |      | ПИМФ.426439.001 РЭ |  |  | Лист |
| Изм | Лист | № докум. | Подпись | Дата |                    |  |  | 33   |

Структура (старший байт)

|      |     |     |     |     |     |     |     |
|------|-----|-----|-----|-----|-----|-----|-----|
| INIT | Sb6 | Sb5 | Sb4 | Sb3 | Sb2 | Sb1 | Sb0 |
|------|-----|-----|-----|-----|-----|-----|-----|

INIT =1 признак режима «INIT»

Sb0..Sb6 - зарезервированные биты

MODBUS RTU  
Адрес регистра - 22, функции 03,04

RNET - канал 0, регистр 22, тип Uint

Команда управления DCS - \$AAD  
(Приложение 2 п.3.2.27)

Примечание 1: При наличии признаков ошибок, фиксируемых в младшем байте SLFDGNS штатное функционирование модуля DIO-16BD невозможно.

**22. «Версия ПО»**

Мнемоническое имя - VERSION  
Размер в байтах - 8  
Тип - ASCII (Строка символов)  
Доступ - Чтение (R)

Структура:

Регистр содержит наименование версии программного обеспечения встроенного микроконтроллера

Структура: ASCII строка (6 символов), заканчивающаяся 2 нулевыми байтами

MODBUS RTU  
Адреса регистров - 32,33,34 функции 03,04

RNET  
канал 0, регистр 28, тип AsciiZ

Команда управления DCS - \$AAF  
(Приложение 2 п.3.2.21)

**23. «Имя прибора»**

Мнемоническое имя - NAME  
Размер в байтах - 14  
Тип - ASCII (Строка символов)  
Доступ - Чтение/Запись (R./W)

Структура:

ASCII строка (до 14 символов)

MODBUS RTU

|     |      |          |         |      |                    |      |
|-----|------|----------|---------|------|--------------------|------|
|     |      |          |         |      | ПИМФ.426439.001 РЭ | Лист |
| Изм | Лист | N докум. | Подпись | Дата |                    | 34   |

Адреса регистров 36,37,38,39,40,41,42 функции 03,04,06,16

RNET

канал 0, регистр 29, тип AsciiZ

Команда управления DCS - \$AAM, ~AAOasdata  
(Приложение 2 п.3.2.22)

Примечание 1. Значение регистра NAME сохраняется в энергонезависимой памяти

#### 24. «Синхроввод»

Мнемоническое имя – SYNCHRO  
Размер в байтах - 1  
Тип данных - unsigned char  
Доступ - Чтение/Запись (R./W)

Структура:

Запись в регистр SYNCHRO значения =1 фиксирует в регистре SYNDIGINPUT (п.30) текущее состояние дискретных входов

MODBUS RTU

Адрес регистра - 44, функции 03,04,06,16

RNET

Канал 0, регистр 30, тип Ubyte

Команда управления DCS - #\*\*  
(Приложение 2 п.3.2.11)

Примечание 1: По чтению SYNCHRO=0.

#### 25. «Статус рестарта»

Мнемоническое имя – RstStatus  
Размер в байтах - 1  
Тип данных - unsigned char  
Доступ - Чтение/Запись (R./W)

Структура:

При рестарте встроенного микроконтроллера прибора DIO-16BD в регистре RstStatus устанавливается значение = 1.

MODBUS RTU

Адрес регистра - 45 функции 03,04,06,16

RNET

канал 0, регистр 31, тип Ubyte

Команда управления DCS - \$AA5  
(Приложение 2 п. 3.2.29)

Примечание 1: Регистр RstStatus содержит признак перезапуска встроенного микроконтроллера сбрасывается при записи в него значения 0.

|     |      |          |         |      |                    |      |
|-----|------|----------|---------|------|--------------------|------|
|     |      |          |         |      | ПИМФ.426439.001 РЭ | Лист |
| Изм | Лист | № докум. | Подпись | Дата |                    | 35   |

**26. «Статус Системного Сторожевого таймера»**

Мнемоническое имя – NWDT\_STATUS  
 Размер в байтах - 1  
 Тип данных - unsigned char  
 Доступ - Чтение/Запись (R./W)

## Структура:

При фиксации ошибки системного сторожевого таймера (Период времени между транзакциями с данным модулем превысил предустановленное значение NETWDT) в регистре NWDT\_STATUS устанавливается значение = 1. При восстановлении сетевого взаимодействия, значение данного регистра не обнуляется. Обнуление осуществляется записью в регистр NWDT\_STATUS нулевого значения.

## MODBUS RTU

Адрес регистра - 46 функции 03,04,06,16

## RNET

канал 0, регистр 32, тип Ubyte

Команда управления DCS - ~AA0, ~AA1  
 (Приложение 2 п.3.2.24)

Примечание 1. Значение регистра NWDT\_STATUS сохраняется в энергонезависимой памяти

**27. «Идентификатор первого информационного канала RNET»**

Мнемоническое имя – IDR1  
 Размер в байтах - 1  
 Тип данных - unsigned char  
 Доступ - Чтение (R)

## Структура:

Константа=201, определяющая регистровую модель первого информационного канала прибора DIO-16BD протокола обмена RNET.

## MODBUS RTU

Адрес регистра - 256 (младший байт), функции 03,04

## RNET

канал 1, регистр 0, тип Ubyte

Команда управления DCS - \$AAID ( Приложение 2 п.3.2.43)

**28. «Направление»**

Мнемоническое имя – DIRECTION  
 Размер в байтах - 2  
 Тип данных - unsigned int  
 Доступ - Чтение (R/W)

Структура (младший байт)

|       |       |       |       |       |       |       |       |
|-------|-------|-------|-------|-------|-------|-------|-------|
| Dio_7 | Dio_6 | Dio_5 | Dio_4 | Dio_3 | Dio_2 | Dio_1 | Dio_0 |
|-------|-------|-------|-------|-------|-------|-------|-------|

|     |      |          |         |      |                    |  |  |      |
|-----|------|----------|---------|------|--------------------|--|--|------|
|     |      |          |         |      | ПИМФ.426439.001 РЭ |  |  | Лист |
| Изм | Лист | № докум. | Подпись | Дата |                    |  |  | 36   |

Структура (старший байт)

|        |        |        |        |        |        |       |       |
|--------|--------|--------|--------|--------|--------|-------|-------|
| Dio_15 | Dio_14 | Dio_13 | Dio_12 | Dio_11 | Dio_10 | Dio_9 | Dio_8 |
|--------|--------|--------|--------|--------|--------|-------|-------|

Dio\_n=0 - входной канал  
 Dio\_n=1 - выходной канал

Описание: Состояние данного регистра устанавливает направление передачи (ввод или вывод) 16 дискретных каналов прибора DIO-16BD.

MODBUS RTU

Адрес регистра - 257, функции 01,02,03,04,05,06

RNET

канал 1, регистр 1, тип Uint

Команда управления DCS - ~AARD, ~AARDhhhh

(Приложение 2 п.3.2.2)

**29. «Входы»**

Мнемоническое имя - DIGINPUT  
 Размер в байтах - 2  
 Тип данных - unsigned int  
 Доступ - Чтение (R)

Структура (младший байт)

|      |      |      |      |      |      |      |      |
|------|------|------|------|------|------|------|------|
| Di_7 | Di_6 | Di_5 | Di_4 | Di_3 | Di_2 | Di_1 | Di_0 |
|------|------|------|------|------|------|------|------|

Структура (старший байт)

|       |       |       |       |       |       |      |      |
|-------|-------|-------|-------|-------|-------|------|------|
| Di_15 | Di_14 | Di_13 | Di_12 | Di_11 | Di_10 | Di_9 | Di_8 |
|-------|-------|-------|-------|-------|-------|------|------|

Di\_n=0 - состояние «выключен»  
 Di\_n=1 - состояние «включен»

Описание: Содержание данного регистра определяется состоянием 16 дискретных каналов ввода модуля DIO-16BD.

MODBUS RTU -

Адрес регистра 258, функции 01,02,03,04

RNET

канал 1, регистр 2, тип Uint

Команда управления DCS - @AA, \$AA6

(Приложение 2 п.3.2.3)

Примечание1. Состояние дискретного канала содержится в регистре DIGINPUT независимо от направления передачи данного канала (ввод или вывод).

Примечание2. Биты Состояния дискретных каналов регистра DIGINPUT меняются на противоположные (инвертируются) при наличии соответствующих «1» в регистре INPUT\_LOGIC (п. 65)

|     |      |          |         |      |                    |  |      |
|-----|------|----------|---------|------|--------------------|--|------|
|     |      |          |         |      | ПИМФ.426439.001 РЭ |  | Лист |
| Изм | Лист | № докум. | Подпись | Дата |                    |  | 37   |

### 30. «Входы Синхроввод»

Мнемоническое имя – SYNDIGINPUT  
Размер в байтах - 2  
Тип данных - unsigned int  
Доступ - Чтение (R)

Структура (младший байт)

|      |      |      |      |      |      |      |      |
|------|------|------|------|------|------|------|------|
| Di_7 | Di_6 | Di_5 | Di_4 | Di_3 | Di_2 | Di_1 | Di_0 |
|------|------|------|------|------|------|------|------|

Структура (старший байт)

|       |       |       |       |       |       |      |      |
|-------|-------|-------|-------|-------|-------|------|------|
| Di_15 | Di_14 | Di_13 | Di_12 | Di_11 | Di_10 | Di_9 | Di_8 |
|-------|-------|-------|-------|-------|-------|------|------|

Di\_n=0 - состояние «выключен»

Di\_n=1 - состояние «включен»

Описание: В данном регистре фиксируется состояние 16 дискретных каналов ввода (регистр DIGINPUT) модуля DIO-16BD после получения команды синхроввода (п.24).

MODBUS RTU

Адрес регистра 259, функции 01,02,03,04

RNET

канал 1, регистр 3, тип Uint

Команда управления DCS - \$AA4  
(Приложение 2 п.3.2.12)

Примечание1. Состояние дискретного канала содержится в регистре SYNDIGINPUT независимо от направления передачи данного канала (ввод или вывод).

Примечание2. Биты Состояния дискретных каналов регистра SYNDIGINPUT меняются на противоположные (инвертируются) при наличии соответствующих «1» в регистре INPUT\_LOGIC (п. 65)

### 31. «Зашёлка «1» »

Мнемоническое имя – LHDIGINPUT  
Размер в байтах - 2  
Тип данных - unsigned int  
Доступ - Чтение (R)

Структура (младший байт)

|      |      |      |      |      |      |      |      |
|------|------|------|------|------|------|------|------|
| LH_7 | LH_6 | LH_5 | LH_4 | LH_3 | LH_2 | LH_1 | LH_0 |
|------|------|------|------|------|------|------|------|

Структура (старший байт)

|       |       |       |       |       |       |      |      |
|-------|-------|-------|-------|-------|-------|------|------|
| LH_15 | LH_14 | LH_13 | LH_12 | LH_11 | LH_10 | LH_9 | LH_8 |
|-------|-------|-------|-------|-------|-------|------|------|

LH\_n=0 - состояние «1» не зафиксировано

LH\_n=1 - состояние «1» зафиксировано

|     |      |          |         |      |                    |  |      |
|-----|------|----------|---------|------|--------------------|--|------|
|     |      |          |         |      | ПИМФ.426439.001 РЭ |  | Лист |
| Изм | Лист | № докум. | Подпись | Дата |                    |  | 38   |

Описание: В данном регистре фиксируется состояние «1» 16 дискретных каналов ввода (регистр DIGINPUT) модуля DIO-16BD .

MODBUS RTU

Адрес регистра - 260, , функции 01,02,03,04

RNET

канал 1, регистр 4, тип Uint

Команда управления DCS - \$AAL1  
(Приложение 2 п.3.2.13)

### 32. «Защёлка «0» »

Мнемоническое имя - LLDIGINPUT

Размер в байтах - 2

Тип данных - unsigned int

Доступ - Чтение (R)

Структура (младший байт)

|      |      |      |      |      |      |      |      |
|------|------|------|------|------|------|------|------|
| LL_7 | LL_6 | LL_5 | LL_4 | LL_3 | LL_2 | LL_1 | LL_0 |
|------|------|------|------|------|------|------|------|

Структура (старший байт)

|       |       |       |       |       |       |      |      |
|-------|-------|-------|-------|-------|-------|------|------|
| LL_15 | LL_14 | LL_13 | LL_12 | LL_11 | LL_10 | LL_9 | LL_8 |
|-------|-------|-------|-------|-------|-------|------|------|

LL\_n=0 - состояние «0» не зафиксировано

LL\_n=1 - состояние «0» зафиксировано

Описание: В данном регистре фиксируется состояние «0» 16 дискретных каналов ввода (регистр DIGINPUT) модуля DIO-16BD .

MODBUS RTU

Адрес регистра - 261, функции 01,02,03,04

RNET

канал 1, регистр 5, тип Uint

Команда управления DCS - \$AAL0  
(Приложение 2 п.3.2.14)

### 33. «Сброс защёлки »

Мнемоническое имя - RSTLATCH

Размер в байтах - 2

Тип данных - unsigned int

Доступ - Чтение/Запись (R/W)

Структура (младший байт)

|     |      |          |         |      |                    |  |      |
|-----|------|----------|---------|------|--------------------|--|------|
|     |      |          |         |      | ПИМФ.426439.001 РЭ |  | Лист |
| Изм | Лист | № докум. | Подпись | Дата |                    |  | 39   |

|      |      |      |      |      |      |      |      |
|------|------|------|------|------|------|------|------|
| RL_7 | RL_6 | RL_5 | RL_4 | RL_3 | RL_2 | RL_1 | RL_0 |
|------|------|------|------|------|------|------|------|

Структура (старший байт)

|       |       |       |       |       |       |      |      |
|-------|-------|-------|-------|-------|-------|------|------|
| RL_15 | RL_14 | RL_13 | RL_12 | RL_11 | RL_10 | RL_9 | RL_8 |
|-------|-------|-------|-------|-------|-------|------|------|

RL\_n=0 - без изменения бит LH\_n в регистре LHDIGINPUT  
и бит LL\_n в регистре LLDIGINPUT

RL\_n=1 - сбрасываются бит LH\_n в регистре LHDIGINPUT  
и бит LL\_n в регистре LLDIGINPUT

Описание: В данном регистре фиксируется состояние «0» 16 дискретных каналов ввода (регистр DIGINPUT) модуля DIO-16BD .

MODBUS RTU

Адрес регистра - 262 , функции 01,02,03,04,05,06,15,16

RNET

канал 1, регистр 6, тип Uint

Команда управления DCS - \$AAC, \$AALChhhh  
(Приложение 2 п.3.2.15)

Примечание 1: По чтению RSTLATCH=0

#### 34. «Фильтр 1 »

Мнемоническое имя - FILTER1

Размер в байтах - 1

Тип данных - unsigned char

Доступ - Чтение/Запись (R/W)

Структура:

Значения 0,1,2,3

Описание: FILTER1 содержит код постоянной времени цифрового фильтра каналов «1»... «4»

| «Код фильтра» | Постоянная времени (ms) | Fmax (Hz) |
|---------------|-------------------------|-----------|
| 0             | 0                       | 100       |
| 1             | 35                      | 15        |
| 2             | 70                      | 8         |
| 3             | 140                     | 4         |

MODBUS RTU

Адрес регистра 263 (младший байт), функции 03,04, 06

RNET

канал 1, регистр 7, тип Ubyte

|     |      |          |         |      |                    |      |
|-----|------|----------|---------|------|--------------------|------|
|     |      |          |         |      | ПИМФ.426439.001 РЭ | Лист |
| Изм | Лист | № докум. | Подпись | Дата |                    | 40   |



Команда управления DCS - ~AARF, ~AAF0h  
(Приложение 2 п.3.2.16)

Примечание1. Значение регистра FILTER1 сохраняется в энергонезависимой памяти

### 35. «Фильтр 2 »

Мнемоническое имя – FILTER2  
Размер в байтах - 1  
Тип данных - unsigned char  
Доступ - Чтение/Запись (R/W)

Структура:  
Значения 0,1,2,3

Описание: FILTER2 содержит код постоянной времени цифрового фильтра каналов «5»... «8»

| «Код фильтра» | Постоянная времени (ms) | Fmax (Hz) |
|---------------|-------------------------|-----------|
| 0             | 0                       | 100       |
| 1             | 35                      | 15        |
| 2             | 70                      | 8         |
| 3             | 140                     | 4         |

MODBUS RTU  
Адрес регистра - 264, функции 03,04, 06

RNET  
канал 1, регистр 8, тип Ubyte

Команда управления DCS - ~AARF, ~AAF1h  
(Приложение 2 п.3.2.17)

Примечание1. Значение регистра FILTER2 сохраняется в энергонезависимой памяти

### 36. «Фильтр 3 »

Мнемоническое имя – FILTER3  
Размер в байтах - 1  
Тип данных - unsigned char  
Доступ - Чтение/Запись (R/W)

Структура:  
Значения 0,1,2,3

Описание: FILTER3 содержит код постоянной времени цифрового фильтра каналов «9»... «12»

| «Код фильтра» | Постоянная времени (ms) | Fmax (Hz) |
|---------------|-------------------------|-----------|
| 0             | 0                       | 100       |
| 1             | 35                      | 15        |

|     |      |          |         |      |                    |      |
|-----|------|----------|---------|------|--------------------|------|
|     |      |          |         |      | ПИМФ.426439.001 РЭ | Лист |
| Изм | Лист | № докум. | Подпись | Дата |                    | 41   |

|   |     |   |
|---|-----|---|
| 2 | 70  | 8 |
| 3 | 140 | 4 |

MODBUS RTU

Адрес регистра - 265 , функции 03,04, 06

RNET

канал 1, регистр 8, тип Ubyte

Команда управления DCS

- ~AARF, ~AAF2h

(Приложение 2 п.3.2.18)

Примечание1. Значение регистра FILTER3 сохраняется в энергонезависимой памяти

### 37. «Фильтр 4 »

Мнемоническое имя – FILTER4

Размер в байтах - 1

Тип данных - unsigned char

Доступ - Чтение/Запись (R/W)

Структура:

Значения 0,1,2,3

Описание: FILTER4 содержит код постоянной времени цифрового фильтра каналов «13»... «15»

| «Код фильтра» | Постоянная времени (ms) | Fmax (Hz) |
|---------------|-------------------------|-----------|
| 0             | 0                       | 100       |
| 1             | 35                      | 15        |
| 2             | 70                      | 8         |
| 3             | 140                     | 4         |

MODBUS RTU

Адрес регистра - 266 , функции 03,04, 06

RNET

канал 1, регистр 10, тип Ubyte

Команда управления DCS

- ~AARF, ~AAF3h

(Приложение 2 п.3.2.19)

Примечание 1. Значение регистра FILTER3 сохраняется в энергонезависимой памяти

### 38. «Выходы»

Мнемоническое имя – DIGOUTPUT

Размер в байтах - 2

Тип данных - unsigned int

Доступ - Чтение/Запись (R/W )

Структура (младший байт)

|     |      |          |         |      |                    |      |
|-----|------|----------|---------|------|--------------------|------|
|     |      |          |         |      | ПИМФ.426439.001 РЭ | Лист |
| Изм | Лист | № докум. | Подпись | Дата |                    | 42   |

|      |      |      |      |      |      |      |      |
|------|------|------|------|------|------|------|------|
| Do_7 | Do_6 | Do_5 | Do_4 | Do_3 | Do_2 | Do_1 | Do_0 |
|------|------|------|------|------|------|------|------|

Структура (старший байт)

|       |       |       |       |       |       |      |      |
|-------|-------|-------|-------|-------|-------|------|------|
| Do_15 | Do_14 | Do_13 | Do_12 | Do_11 | Do_10 | Do_9 | Do_8 |
|-------|-------|-------|-------|-------|-------|------|------|

Do\_n=0 - состояние «выключен»

Do\_n=1 - состояние «включен»

Описание: Содержание данного регистра определяет состояние 16 дискретных каналов вывода модуля DIO-16BD.

#### MODBUS RTU

Адрес регистра - 267, функции 01,02,03,04,05,06,15,16

#### RNET

канал 1, регистр 11, тип Uint

Команда управления DCS - #AABBDD,@AAhhhh  
(Приложение 2 п.3.2.4)

Примечание1. Выходной ключ дискретного канала вывода переходит в состояние «включено», если соответствующие биты регистров DIRECTION и DIGOUTPUT Установлены в «1».

Примечание2. Состояние регистра DIGOUTPUT при включении питания может принимать либо предустановленное значение (регистр PUP\_DIGOUTPUT) либо текущее значение, сохранённое при отключении питания. Выбор регистра источника определяется значением регистра OUT\_CONTROL.

Примечание3. Состояние регистра DIGOUTPUT при фиксации ошибки системного WDT может принимать либо предустановленное значение (регистр SAFE\_DIGOUTPUT) либо сохранять текущее значение. Выбор регистра источника определяется значением регистра OUT\_CONTROL.

### 39. «Выходы Предустановка 1»

Мнемоническое имя - PUP\_DIGOUTPUT

Размер в байтах - 2

Тип данных - unsigned int

Доступ - Чтение/Запись (R/W)

Структура (младший байт)

|       |       |       |       |       |       |       |       |
|-------|-------|-------|-------|-------|-------|-------|-------|
| Dop_7 | Dop_6 | Dop_5 | Dop_4 | Dop_3 | Dop_2 | Dop_1 | Dop_0 |
|-------|-------|-------|-------|-------|-------|-------|-------|

Структура (старший байт)

|        |        |        |        |        |        |       |       |
|--------|--------|--------|--------|--------|--------|-------|-------|
| Dop_15 | Dop_14 | Dop_13 | Dop_12 | Dop_11 | Dop_10 | Dop_9 | Dop_8 |
|--------|--------|--------|--------|--------|--------|-------|-------|

Dop\_n=0 - состояние «выключен»

Dop\_n=1 - состояние «включен»

|     |      |          |         |      |                    |  |      |
|-----|------|----------|---------|------|--------------------|--|------|
|     |      |          |         |      | ПИМФ.426439.001 РЭ |  | Лист |
| Изм | Лист | № докум. | Подпись | Дата |                    |  | 43   |

Описание: Содержание данного регистра определяет состояние 16 дискретных каналов вывода (регистр DIGOUTPUT) прибора DIO-16BD при включении питания.

MODBUS RTU

Адрес регистра - 268, функции 01,02,03,04,05,06,15,16

RNET

канал 1, регистр 12, тип Uint

Команда управления DCS - ~AARP, ~AARPhhhh  
(Приложение 2 п.3.2.5)

Примечание1. Состояние регистра DIGOUTPUT при включении питания может принимать либо предустановленное значение (регистр PUP\_DIGOUTPUT) либо текущее значение, сохранённое при отключении питания. Выбор регистра источника определяется значением регистра OUT\_CONTROL.

**40. «Выходы Предустановка 2»**

Мнемоническое имя – SAFE\_DIGOUTPUT

Размер в байтах - 2

Тип данных - unsigned int

Доступ - Чтение/Запись (R/W)

Структура (младший байт)

|       |       |       |       |       |       |       |       |
|-------|-------|-------|-------|-------|-------|-------|-------|
| Dos_7 | Dos_6 | Dos_5 | Dos_4 | Dos_3 | Dos_2 | Dos_1 | Dos_0 |
|-------|-------|-------|-------|-------|-------|-------|-------|

Структура (старший байт)

|        |        |        |        |        |        |       |       |
|--------|--------|--------|--------|--------|--------|-------|-------|
| Dos_15 | Dos_14 | Dos_13 | Dos_12 | Dos_11 | Dos_10 | Dos_9 | Dos_8 |
|--------|--------|--------|--------|--------|--------|-------|-------|

Dos\_n=0 - состояние «выключен»

Dos\_n=1 - состояние «включен»

Описание: Содержание данного регистра определяет состояние 16 дискретных каналов вывода (регистр DIGOUTPUT) прибора DIO-16BD при фиксации ошибки системного сторожевого таймера.

MODBUS RTU

Адрес регистра - 269, функции 01,02,03,04,05,06,15,16

RNET

канал 1, регистр 13, тип Uint

Команда управления DCS - ~AARS, ~AARShhhh  
(Приложение 2 п.3.2.6)

Примечание1 . Состояние регистра DIGOUTPUT при фиксации ошибки системного сторожевого таймера может принимать либо предустановленное значение (регистр SAFE\_DIGOUTPUT) либо сохранять текущее значение. Выбор регистра источника определяется значением регистра OUT\_CONTROL..

**41. «Сохранение выходов 1 »**

Мнемоническое имя – SVPUP

|     |      |          |         |      |                    |  |      |
|-----|------|----------|---------|------|--------------------|--|------|
|     |      |          |         |      | ПИМФ.426439.001 РЭ |  | Лист |
| Изм | Лист | № докум. | Подпись | Дата |                    |  | 44   |

Размер в байтах - 1  
Тип данных - unsigned char  
Доступ - Чтение/Запись (R./W)

Структура:  
Значения 0, 1

Описание:

Запись в регистр SVPUP значения =1 фиксирует в регистре PUP\_DIGOUTPUT текущее состояние дискретных выходов

MODBUS RTU

Адрес регистра - 270, функции 03,04,06,16

RNET

канал 1, регистр 14, тип Ubyte

Команда управления DCS - ~AA5P  
(Приложение 2 п.3.2.7)

Примечание 1: По чтению SVPUP=0

#### 42. « Сохранение выходов 2 »

Мнемоническое имя - SVSAFE  
Размер в байтах - 1  
Тип данных - unsigned char  
Доступ - Чтение/Запись (R./W)

Структура:  
Значения 0, 1

Описание:

Запись в регистр SVSAFE значения =1 фиксирует в регистре SAFE\_DIGOUTPUT текущее состояние дискретных выходов

MODBUS RTU

Адрес регистра - 271, функции 03,04,06,16

RNET

канал 1, регистр 15, тип Ubyte

Команда управления DCS - ~AA5S  
(Приложение 2 п.3.2.8)

Примечание 1: По чтению SVSAFE=0

#### 43. «Разрешение счёта»

Мнемоническое имя - COUNT\_ENABLE  
Размер в байтах - 2  
Тип данных - unsigned int  
Доступ - Чтение/Запись (R/W)

Структура (младший байт)

|     |      |          |         |      |                    |      |
|-----|------|----------|---------|------|--------------------|------|
|     |      |          |         |      | ПИМФ.426439.001 РЭ | Лист |
| Изм | Лист | № докум. | Подпись | Дата |                    | 45   |

|      |      |      |      |      |      |      |      |
|------|------|------|------|------|------|------|------|
| EC_8 | EC_7 | EC_6 | EC_5 | EC_4 | EC_3 | EC_2 | EC_1 |
|------|------|------|------|------|------|------|------|

Структура (старший байт)

|       |       |       |       |       |       |       |      |
|-------|-------|-------|-------|-------|-------|-------|------|
| EC_16 | EC_15 | EC_14 | EC_13 | EC_12 | EC_11 | EC_10 | EC_9 |
|-------|-------|-------|-------|-------|-------|-------|------|

EC\_n=0 - состояние «счёт запрещён» для счётчика канала n  
 EC\_n=1 - состояние «счёт разрешён» для счётчика канала n

Описание: Содержание данного регистра определяет разрешение работы 16 счётчиков, подключённых к дискретным каналам ввода прибора DIO-16BD .

#### MODBUS RTU

Адрес регистра - 272 , функции 01,02,03,04,05,06,15,16

#### RNET

канал 1, регистр 16, тип Uint

Команда управления DCS - ~AACE, ~AACEhhhh

(Приложение 2 п.3.2.30)

Примечание1 . Состояние регистра COUNT\_ENABLE сохраняется в энергонезависимой памяти.

#### 44. «Фронт счёта»

Мнемоническое имя - COUNT\_FRONT  
 Размер в байтах - 2  
 Тип данных - unsigned int  
 Доступ - Чтение/Запись (R/W)

Структура (младший байт)

|      |      |      |      |      |      |      |      |
|------|------|------|------|------|------|------|------|
| FC_8 | FC_7 | FC_6 | FC_5 | FC_4 | FC_3 | FC_2 | FC_1 |
|------|------|------|------|------|------|------|------|

Структура (старший байт)

|       |       |       |       |       |       |       |      |
|-------|-------|-------|-------|-------|-------|-------|------|
| FC_16 | FC_15 | FC_14 | FC_13 | FC_12 | FC_11 | FC_10 | FC_9 |
|-------|-------|-------|-------|-------|-------|-------|------|

FC\_n=0 - состояние «счёт по фронту» для счётчика канала n  
 FC\_n=1 - состояние «счёт по спаду» для счётчика канала n

Описание: Содержание данного регистра определяет выбор фронта счёта 16 счётчиков, подключённых к дискретным каналам ввода прибора DIO-16BD .

#### MODBUS RTU

Адрес регистра - 273 , функции 01,02,03,04,05,06

#### RNET

канал 1, регистр 17, тип Uint

Команда управления DCS - ~AACF, ~AACFhhhh

|     |      |          |         |      |                    |  |      |
|-----|------|----------|---------|------|--------------------|--|------|
|     |      |          |         |      | ПИМФ.426439.001 РЭ |  | Лист |
| Изм | Лист | № докум. | Подпись | Дата |                    |  | 46   |

(Приложение 2 п.3.2.31)

Примечание1 . Состояние регистра COUNT\_FRONT сохраняется в энергонезависимой памяти.

#### 45. «Направление счёта»

Мнемоническое имя – COUNT\_DIRECTION  
Размер в байтах - 2  
Тип данных - unsigned int  
Доступ - Чтение/Запись (R/W)

Структура (младший байт)

|      |      |      |      |      |      |      |      |
|------|------|------|------|------|------|------|------|
| DC_8 | DC_7 | DC_6 | DC_5 | DC_4 | DC_3 | DC_2 | DC_1 |
|------|------|------|------|------|------|------|------|

Структура (старший байт)

|       |       |       |       |       |       |       |      |
|-------|-------|-------|-------|-------|-------|-------|------|
| DC_16 | DC_15 | DC_14 | DC_13 | DC_12 | DC_11 | DC_10 | DC_9 |
|-------|-------|-------|-------|-------|-------|-------|------|

DC\_n=0 - состояние «прямой счёт» для счётчика канала n  
DC\_n=1 - состояние «обратный счёт» для счётчика канала n

Описание: Содержание данного регистра определяет выбор направления счёта 16 счётчиков, подключённых к дискретным каналам ввода прибора DIO-16BD .

MODBUS RTU

Адрес регистра - 274 , функции 01,02,03,04,05,06

RNET

канал 1, регистр 18, тип Uint

Команда управления DCS - ~AACD, ~AACDhhhh

(Приложение 2 п.3.2.32)

Примечание1 . Состояние регистра COUNT\_DIRECTION сохраняется в энергонезависимой памяти.

#### 46. «Флаги переполнения счётчиков»

Мнемоническое имя – OVF\_FLAGS  
Размер в байтах - 2  
Тип данных - unsigned int  
Доступ - Чтение (R)

Структура (младший байт)

|      |      |      |      |      |      |      |      |
|------|------|------|------|------|------|------|------|
| OF_8 | OF_7 | OF_6 | OF_5 | OF_4 | OF_3 | OF_2 | OF_1 |
|------|------|------|------|------|------|------|------|

Структура (старший байт)

|       |       |       |       |       |       |       |      |
|-------|-------|-------|-------|-------|-------|-------|------|
| OF_16 | OF_15 | OF_14 | OF_13 | OF_12 | OF_11 | OF_10 | OF_9 |
|-------|-------|-------|-------|-------|-------|-------|------|

|     |      |          |         |      |                    |  |  |      |
|-----|------|----------|---------|------|--------------------|--|--|------|
|     |      |          |         |      | ПИМФ.426439.001 РЭ |  |  | Лист |
| Изм | Лист | № докум. | Подпись | Дата |                    |  |  | 47   |

OF\_n=0 - состояние «нет переполнения» для счётчика канала n  
 OF\_n=1 - состояние «есть переполнение» для счётчика канала n

Описание: Содержание данного регистра фиксирует переполнение значения 16 разрядных счётчиков, подключённых к дискретным каналам ввода прибора DIO-16BD .

(Переход значения 65535 в 0 при прямом счёте и переход значения 0 в 65535 при обратном счёте)

MODBUS RTU

Адрес регистра - 275, функции 01,02,03,04

RNET

канал 1, регистр 19, тип Uint

Команда управления DCS - ~AACO  
 (Приложение 2 п.3.2.33)

#### 47. «Сброс счётчиков»

Мнемоническое имя - COUNT\_RESET  
 Размер в байтах - 2  
 Тип данных - unsigned int  
 Доступ - Чтение/Запись (R/W)

Структура (младший байт)

|      |      |      |      |      |      |      |      |
|------|------|------|------|------|------|------|------|
| CR_8 | CR_7 | CR_6 | CR_5 | CR_4 | CR_3 | CR_2 | CR_1 |
|------|------|------|------|------|------|------|------|

Структура (старший байт)

|       |       |       |       |       |       |       |      |
|-------|-------|-------|-------|-------|-------|-------|------|
| CR_16 | CR_15 | CR_14 | CR_13 | CR_12 | CR_11 | CR_10 | CR_9 |
|-------|-------|-------|-------|-------|-------|-------|------|

CR\_n=0 - состояние «нет сброса» для счётчика канала n  
 CR\_n=1 - состояние «есть сброс» для счётчика канала n

Описание: Содержание данного регистра определяет команду управления на сброс 16 счётчиков, подключённых к дискретным каналам ввода прибора DIO-16BD .

MODBUS RTU

Адрес регистра - 276, функции 01,02,03,04,05,06,15,16

RNET

канал 1, регистр 20, тип Uint

Команда управления DCS - ~AACC, \$AACNN  
 (Приложение 2 п.3.2.34)

Примечание1 . По чтению содержание регистра COUNT\_RESET=0

#### 48. «Сброс флагов переполнения счётчиков»

|     |      |          |         |      |                    |      |
|-----|------|----------|---------|------|--------------------|------|
|     |      |          |         |      | ПИМФ.426439.001 РЭ | Лист |
| Изм | Лист | № докум. | Подпись | Дата |                    | 48   |



Мнемоническое имя – FLAG\_RESET  
 Размер в байтах - 2  
 Тип данных - unsigned int  
 Доступ - Чтение/Запись (R/W)

Структура (младший байт)

|      |      |      |      |      |      |      |      |
|------|------|------|------|------|------|------|------|
| CF_8 | CF_7 | CF_6 | CF_5 | CF_4 | CF_3 | CF_2 | CF_1 |
|------|------|------|------|------|------|------|------|

Структура (старший байт)

|       |       |       |       |       |       |       |      |
|-------|-------|-------|-------|-------|-------|-------|------|
| CF_16 | CF_15 | CF_14 | CF_13 | CF_12 | CF_11 | CF_10 | CF_9 |
|-------|-------|-------|-------|-------|-------|-------|------|

CF\_n=0 - состояние «нет сброса флага переполнения» для счётчика канала n  
 CF\_n=1 - состояние «есть сброс флага переполнения» для счётчика канала n

Описание: Содержание данного регистра определяет команду управления на сброс битов регистра OVF\_FLAGS .

MODBUS RTU -

Адрес регистра 277, функции 01,02,03,04,05,06,15,16

RNET

канал 1, регистр 21, тип Uint

Команда управления DCS - ~AACRhhhh  
 (Приложение 2 п.3.2.35)

Примечание1 . По чтению содержание регистра FLAG\_RESET=0

#### 49. «Счётчик 1»

Мнемоническое имя – COUNTER1  
 Размер в байтах - 2  
 Тип данных - unsigned int  
 Доступ - Чтение/Запись (R/W)

Структура:

Значения 0...65535

Описание:

Регистр содержит значение счётчика дискретного канала 1

MODBUS RTU

Адрес регистра -278 , функции 03,04,06,16

RNET

канал 1, регистр 22, тип Uint

Команда управления DCS - #AA00, ~AACV00dddd  
 (Приложение 2 п.3.2.36)

#### 50. «Счётчик 2»

Мнемоническое имя – COUNTER2  
 Размер в байтах - 2

|     |      |          |         |      |                    |      |
|-----|------|----------|---------|------|--------------------|------|
|     |      |          |         |      | ПИМФ.426439.001 РЭ | Лист |
| Изм | Лист | № докум. | Подпись | Дата |                    | 49   |

Тип данных - unsigned int  
Доступ - Чтение/Запись (R/W)

Структура:  
Значения 0...65535

Описание:  
Регистр содержит значение счётчика дискретного канала 2

#### MODBUS RTU

Адрес регистра - 279, функции 03,04,06,16

#### RNET

канал 1, регистр 23, тип Uint

Команда управления DCS - #AA01, ~AACV01dddd  
(Приложение 2 п.3.2.36)

#### 51. «Счётчик 3»

Мнемоническое имя - COUNTER3  
Размер в байтах - 2  
Тип данных - unsigned int  
Доступ - Чтение/Запись (R/W)

Структура:  
Значения 0...65535

Описание:  
Регистр содержит значение счётчика дискретного канала 3

#### MODBUS RTU

Адрес регистра - 280, функции 03,04,06,16

#### RNET

канал 1, регистр 24, тип Uint

Команда управления DCS - #AA02, ~AACV02dddd  
(Приложение 2 п.3.2.36)

#### 52. «Счётчик 4»

Мнемоническое имя - COUNTER4  
Размер в байтах - 2  
Тип данных - unsigned int  
Доступ - Чтение/Запись (R/W)

Структура:  
Значения 0...65535

Описание:  
Регистр содержит значение счётчика дискретного канала 4

#### MODBUS RTU

Адрес регистра - 281, функции 03,04,06,16

#### RNET

канал 1, регистр 25, тип Uint

|     |      |          |         |      |                    |      |
|-----|------|----------|---------|------|--------------------|------|
|     |      |          |         |      | ПИМФ.426439.001 РЭ | Лист |
| Изм | Лист | № докум. | Подпись | Дата |                    | 50   |

Команда управления DCS - #AA03, ~AACV03dddd  
(Приложение 2 п.3.2.36)

**53. «Счётчик 5»**

Мнемоническое имя – COUNTER5  
Размер в байтах - 2  
Тип данных - unsigned int  
Доступ - Чтение/Запись (R/W)

Структура:  
Значения 0...65535

Описание:  
Регистр содержит значение счётчика дискретного канала 5

MODBUS RTU

Адрес регистра - 282, функции 03,04,06,16

RNET

канал 1, регистр 26, тип Uint

Команда управления DCS - #AA04, ~AACV04dddd  
(Приложение 2 п.3.2.36)

**54. «Счётчик 6»**

Мнемоническое имя – COUNTER6  
Размер в байтах - 2  
Тип данных - unsigned int  
Доступ - Чтение/Запись (R/W)

Структура:  
Значения 0...65535

Описание:  
Регистр содержит значение счётчика дискретного канала 6

MODBUS RTU

Адрес регистра - 283, функции 03,04,06,16

RNET

канал 1, регистр 27, тип Uint

Команда управления DCS - #AA05, ~AACV05dddd  
(Приложение 2 п.3.2.36)

**55. «Счётчик 7»**

Мнемоническое имя – COUNTER7  
Размер в байтах - 2  
Тип данных - unsigned int  
Доступ - Чтение/Запись (R/W)

Структура:  
Значения 0...65535

Описание:

|     |      |          |         |      |                    |      |
|-----|------|----------|---------|------|--------------------|------|
|     |      |          |         |      | ПИМФ.426439.001 РЭ | Лист |
| Изм | Лист | № докум. | Подпись | Дата |                    | 51   |

Регистр содержит значение счётчика дискретного канала 7

MODBUS RTU

Адрес регистра - 284, функции 03,04,06,16

RNET

канал 1, регистр 28, тип Uint

Команда управления DCS - #AA06, ~AACV06dddd  
(Приложение 2 п.3.2.36)

**56. «Счётчик 8»**

Мнемоническое имя - COUNTER8

Размер в байтах - 2

Тип данных - unsigned int

Доступ - Чтение/Запись (R/W)

Структура:

Значения 0...65535

Описание:

Регистр содержит значение счётчика дискретного канала 8

MODBUS RTU

Адрес регистра - 285, функции 03,04,06,16

RNET

канал 1, регистр 29, тип Uint

Команда управления DCS - #AA07, ~AACV07dddd  
(Приложение 2 п.3.2.36)

**57. «Счётчик 9»**

Мнемоническое имя - COUNTER9

Размер в байтах - 2

Тип данных - unsigned int

Доступ - Чтение/Запись (R/W)

Структура:

Значения 0...65535

Описание:

Регистр содержит значение счётчика дискретного канала 9

MODBUS RTU

Адрес регистра - 286, функции 03,04,06,16

RNET

канал 1, регистр 30, тип Uint

Команда управления DCS - #AA08, ~AACV08dddd  
(Приложение 2 п.3.2.36)

**58. «Счётчик 10»**

Мнемоническое имя - COUNTER10

Размер в байтах - 2

Тип данных - unsigned int

|     |      |          |         |      |                    |      |
|-----|------|----------|---------|------|--------------------|------|
|     |      |          |         |      | ПИМФ.426439.001 РЭ | Лист |
| Изм | Лист | № докум. | Подпись | Дата |                    | 52   |

Доступ - Чтение/Запись (R/W)

Структура:  
Значения 0...65535

Описание:  
Регистр содержит значение счётчика дискретного канала 10

#### MODBUS RTU

Адрес регистра - 287, функции 03,04,06,16

RNET

канал 1, регистр 31, тип Uint

Команда управления DCS - #AA09, ~AACV09dddd  
(Приложение 2 п.3.2.36)

#### 59. «Счётчик 11»

Мнемоническое имя - COUNTER11  
Размер в байтах - 2  
Тип данных - unsigned int  
Доступ - Чтение/Запись (R/W)

Структура:  
Значения 0...65535

Описание:  
Регистр содержит значение счётчика дискретного канала 11

#### MODBUS RTU

Адрес регистра - 288, функции 03,04,06,16

RNET

канал 1, регистр 32, тип Uint

Команда управления DCS - #AA10, ~AACV10dddd  
(Приложение 2 п.3.2.36)

#### 60. «Счётчик 12»

Мнемоническое имя - COUNTER12  
Размер в байтах - 2  
Тип данных - unsigned int  
Доступ - Чтение/Запись (R/W)

Структура:  
Значения 0...65535

Описание:  
Регистр содержит значение счётчика дискретного канала 12

#### MODBUS RTU

Адрес регистра - 289, функции 03,04,06,16

RNET

канал 1, регистр 33, тип Uint

|     |      |          |         |      |                    |      |
|-----|------|----------|---------|------|--------------------|------|
|     |      |          |         |      | ПИМФ.426439.001 РЭ | Лист |
| Изм | Лист | № докум. | Подпись | Дата |                    | 53   |

Команда управления DCS - #AA11, ~AACV11dddd  
(Приложение 2 п.3.2.36)

**61. «Счётчик 13»**

Мнемоническое имя – COUNTER13  
Размер в байтах - 2  
Тип данных - unsigned int  
Доступ - Чтение/Запись (R/W)

Структура:  
Значения 0...65535

Описание:  
Регистр содержит значение счётчика дискретного канала 13

MODBUS RTU

Адрес регистра - 290, функции 03,04,06,16

RNET

канал 1, регистр 34, тип Uint

Команда управления DCS - #AA12, ~AACV12dddd  
(Приложение 2 п.3.2.36)

**62. «Счётчик 14»**

Мнемоническое имя – COUNTER14  
Размер в байтах - 2  
Тип данных - unsigned int  
Доступ - Чтение/Запись (R/W)

Структура:  
Значения 0...65535

Описание:  
Регистр содержит значение счётчика дискретного канала 14

MODBUS RTU

Адрес регистра - 291, функции 03,04,06,16

RNET

канал 1, регистр 35, тип Uint

Команда управления DCS - #AA13, ~AACV13dddd  
(Приложение 2 п.3.2.36)

**63. «Счётчик 15»**

Мнемоническое имя – COUNTER15  
Размер в байтах - 2  
Тип данных - unsigned int  
Доступ - Чтение/Запись (R/W)

Структура:  
Значения 0...65535

Описание:  
Регистр содержит значение счётчика дискретного канала 15

|     |      |          |         |      |                    |      |
|-----|------|----------|---------|------|--------------------|------|
|     |      |          |         |      | ПИМФ.426439.001 РЭ | Лист |
| Изм | Лист | № докум. | Подпись | Дата |                    | 54   |

MODBUS RTU

Адрес регистра - 292, функции 03,04,06,16

RNET

канал 1, регистр 36, тип Uint

Команда управления DCS - #AA14, ~AACV14dddd  
(Приложение 2 п.3.2.36)

**64. «Счётчик 16»**

Мнемоническое имя - COUNTER16

Размер в байтах - 2

Тип данных - unsigned int

Доступ - Чтение/Запись (R/W)

Структура:

Значения 0...65535

Описание:

Регистр содержит значение счётчика дискретного канала 16

MODBUS RTU

Адрес регистра - 293, функции 03,04,06,16

RNET

канал 1, регистр 37, тип Uint

Команда управления DCS - #AA15, ~AACV15dddd  
(Приложение 2 п.3.2.36)

**65. «Тип Логики»**

Мнемоническое имя - INPUT\_LOGIC

Размер в байтах - 2

Тип данных - unsigned int

Доступ - Чтение/Запись (R/W)

Структура (младший байт)

|      |      |      |      |      |      |      |      |
|------|------|------|------|------|------|------|------|
| IL_8 | IL_7 | IL_6 | IL_5 | IL_4 | IL_3 | IL_2 | IL_1 |
|------|------|------|------|------|------|------|------|

Структура (старший байт)

|       |       |       |       |       |       |       |      |
|-------|-------|-------|-------|-------|-------|-------|------|
| IL_16 | IL_15 | IL_14 | IL_13 | IL_12 | IL_11 | IL_10 | IL_9 |
|-------|-------|-------|-------|-------|-------|-------|------|

IL\_n=0 - состояние «Включено» канала n представлено «1» в регистре DIGINPUT,  
состояние «Выключено» канала n представлено «0» в регистре DIGINPUT,

IL\_n=1 - состояние «Выключено» канала n представлено «1» в регистре DIGINPUT,  
состояние «Включено» канала n представлено «0» в регистре DIGINPUT,

Описание: Содержание данного регистра определяет выбор представления состояния дискретных каналов ввода модуля DIO-16BD .

|     |      |          |         |      |                    |  |  |      |
|-----|------|----------|---------|------|--------------------|--|--|------|
|     |      |          |         |      | ПИМФ.426439.001 РЭ |  |  | Лист |
| Изм | Лист | № докум. | Подпись | Дата |                    |  |  | 55   |

MODBUS RTU

Адрес регистра - 294, функции 03,04,06

RNET

канал 1, регистр 38, тип Uint

Команда управления DCS - ~AARL, ~AARLhhhh  
(Приложение 2 п.3.2.20)

Примечание1 . Состояние регистра INPUT\_LOGIC сохраняется в энергонезависимой памяти.

**66. «Контроль Выходов»**

Мнемоническое имя - OUT\_CONTROL  
Размер в байтах - 1  
Тип данных - unsigned char  
Доступ - Чтение/Запись (R/W)

Структура

|   |   |   |   |   |   |      |     |
|---|---|---|---|---|---|------|-----|
| 0 | 0 | 0 | 0 | 0 | 0 | SAFE | PUP |
|---|---|---|---|---|---|------|-----|

PUP =1 регистр DIGOUTPUT при включении питания принимает значение регистра SAVOUTPUT,  
PUP =0 регистр DIGOUTPUT при включении питания принимает значение регистра DIGOUTPUT\_PUP,  
SAFE =0 регистр DIGOUTPUT при фиксации ошибки системного сторожевого таймера сохраняет текущее значение ,  
SAFE =1 регистр DIGOUTPUT при фиксации ошибки системного сторожевого таймера принимает значение регистра DIGOUTPUT\_SAFE.

Описание: Содержание регистра OUT\_CONTROL определяет выбор источника значения «Выходь» (DIGOUTPUT) при включении питания и при фиксации ошибки системного сторожевого таймера.

MODBUS RTU

Адрес регистра 295 (младший байт), функции 03,04,06,16

RNET

канал 1, регистр 39, тип Ubyte

Команда управления DCS - ~AARO, ~AAROhh  
(Приложение 2 п.3.2.9)

Примечание1 . Состояние регистра OUT\_CONTROL сохраняется в энергонезависимой памяти.

**67. «Сохранённые выходы»**

Мнемоническое имя - SAVOUTPUT  
Размер в байтах - 2  
Тип - unsigned int  
Доступ - Чтение (R)

|     |      |          |         |      |                    |      |
|-----|------|----------|---------|------|--------------------|------|
|     |      |          |         |      | ПИМФ.426439.001 РЭ | Лист |
| Изм | Лист | N докум. | Подпись | Дата |                    | 56   |



Структура (младший байт)

|       |       |       |       |       |       |       |       |
|-------|-------|-------|-------|-------|-------|-------|-------|
| Dos_7 | Dos_6 | Dos_5 | Dos_4 | Dos_3 | Dos_2 | Dos_1 | Dos_0 |
|-------|-------|-------|-------|-------|-------|-------|-------|

Структура (старший байт)

|        |        |        |        |        |        |       |       |
|--------|--------|--------|--------|--------|--------|-------|-------|
| Dos_15 | Dos_14 | Dos_13 | Dos_12 | Dos_11 | Dos_10 | Dos_9 | Dos_8 |
|--------|--------|--------|--------|--------|--------|-------|-------|

Dos\_n=0 - состояние «выключен»

Dos\_n=1 - состояние «включен»

Описание: В данном регистре сохраняется текущее состояние 16 дискретных каналов вывода при выключении питания прибора DIO-16BD.

MODBUS RTU

Адрес регистра - 296, функции 01,02,03,04

RNET

канал 1, регистр 40, тип Uint

Команда управления DCS - ~AASP  
(Приложение 2 п.3.2.10)

Примечание 1. Состояние регистра SAV\_OUTPUT сохраняется в энергонезависимой памяти.

|     |      |          |         |      |                    |      |
|-----|------|----------|---------|------|--------------------|------|
|     |      |          |         |      | ПИМФ.426439.001 РЭ | Лист |
| Изм | Лист | № докум. | Подпись | Дата |                    | 57   |

## Регистровая модель протокола DCS модуля MDS DIO-16BD

### 1. ASCII формат

Устройства, использующие ASCII (American Standard Code for Information Exchange) формат протокола обмена, принимают и передают сообщения в виде последовательности кодов символов, Каждый символ представлен байтом кода .

ASCII формат протокола обмена позволяет использовать языки программирования высокого уровня для разработки программной поддержки коммуникаций.

### 2. Синтаксис команд

Синтаксис команд протокола DCS совместим с синтаксисом команд серии модулей ADAM 4000 и аналогичных.

Обмен информацией организован по принципу «Запрос»-«Ответ».

Сетевой контроллер посылает запросы ведомым устройствам в виде команд. Ведомые устройства посылают ответные сообщения на запросы.

*Общая структура команды:*

{Разделитель}[Адрес]{Код команды}[Данные][Контрольная сумма]{Возврат каретки}

Фигурными скобками выделены обязательные позиции, позиции, выделенные квадратными скобками, могут отсутствовать.

#### 1)Разделитель

В качестве разделителя могут использоваться символы:

%, #, \$, @, ~

#### 2) Адрес

Адрес представляет собой 2 символа цифр шестнадцатеричной системы счисления

#### 3) Код команды

Код команды представляет собой последовательность символов, определённую типом команды

#### 4)Данные

Данные представляют собой последовательность символов, определённую типом команды

#### 5)Контрольная сумма

Контрольная сумма представляет собой 2 символа цифр шестнадцатеричной системы счисления.

Контрольная сумма сообщения вычисляется сложением кодов всех символов сообщения кроме символов контрольной суммы и возврата каретки без учёта переноса (по модулю 256)

#### 6) Возврат каретки

Символ возврата каретки

(ASCII код Возврата каретки – 0D в шестнадцатеричной системе счисления)

*Общая структура ответного сообщения:*

{Разделитель}[Адрес][Данные][Контрольная сумма]{Возврат каретки}

Фигурными скобками выделены обязательные позиции, позиции, выделенные квадратными скобками, могут отсутствовать.

Ответное сообщение на команды #\*\*, ~\*\* не посылается.

|     |      |          |         |      |                    |      |
|-----|------|----------|---------|------|--------------------|------|
|     |      |          |         |      | ПИМФ.426439.001 РЭ | Лист |
| Изм | Лист | № докум. | Подпись | Дата |                    | 58   |

### 1)Разделитель

В качестве разделителя могут использоваться символы:

!, ?, >

### 2) Адрес

Адрес представляет собой 2 символа цифр шестнадцатеричной системы счисления

### 3)Данные

Данные представляют собой последовательность символов, определённую типом команды (запроса)

### 4)Контрольная сумма

Контрольная сумма представляет собой 2 символа цифр шестнадцатеричной системы счисления.

Контрольная сумма сообщения вычисляется сложением кодов всех символов сообщения кроме символов контрольной суммы и возврата каретки без учёта переноса (по модулю 256)

### 5) Возврат каретки

Символ возврата каретки

(ASCII код Возврата каретки – 0D в шестнадцатеричной системе счисления)

Ответное сообщение на команды с неверным синтаксисом или недопустимыми данными, может отсутствовать.

**Все символы команды должны быть из верхнего регистра!**

## 3. Перечень команд протокола DCS модуля MDS DIO-16BD

В таблице 3.1 представлен набор команд протокола DCS прибора DIO-16BD. В одной строке таблицы находятся команды записи и чтения, а также ответы на них при обращении к определённому регистру DIO-16BD.

В последней графе таблицы указан пункт подробного описания команд

### 3.1 Таблица команд модуля MDS DIO-16BD

| Регистр                  | Чтение         | Ответ            | Запись              | Ответ        | Описание        |
|--------------------------|----------------|------------------|---------------------|--------------|-----------------|
| Сетевой адрес            | \$AA2          | !AAttceff        | %AAnnttceff         | !AA          | П. 3.2.1        |
| Скорость передачи данных | \$AA2          | !AAttceff        | %AAnnttceff         | !AA          | П.3.2.1         |
| Формат передачи DCS      | \$AA2          | !AAttceff        | %AAnnttceff         | !AA          | П.3.2.1         |
| Направление              | ~AARD          | !AAhhhh          | ~AARDhhhh           | !AA          | П.3.2.2         |
| Входы , Выходы           | @AA<br>\$AA6   | >hhhh<br>!hhhh00 | -<br>-              | -<br>-       | П.3.2.3         |
| Выходы                   | -              | -                | #AABBDD<br>@AAhhhh  | ><br>>       | П.3.2.4         |
| Выходы Предустановка 1   | ~AARP          | !AAhhhh          | ~AARPhhhh           | !AA          | П.3.2.5         |
| Выходы Предустановка 2   | ~AARS          | !AAhhhh          | ~AARShhhh           | !AA          | П.3.2.6         |
| Сохранение Выходов 1     | -              | -                | ~AA5P               | !AA          | П.3.2.7         |
| Сохранение Выходов 2     | -              | -                | ~AA5S               | !AA          | П.3.2.8         |
| Контроль Выходов         | ~AARO          | !AA00hh          | ~AARO00hh           | !AA          | П.3.2.9         |
| Сохранённые Выходы       | ~AASP          | !AAhhhh          | -                   | -            | П.3.2.10        |
| Синхроввод               | -              | -                | ##*                 | -            | П.3.2.11        |
| Входы Синхроввод         | \$AA4          | !Shhhh00         | -                   | -            | П.3.2.12        |
| Защёлка «1»              | \$AAL1         | !hhhh            | -                   | -            | П.3.2.13        |
| Защёлка «0»              | \$AAL0         | !hhhh            | -                   | -            | П.3.2.14        |
| <b>Регистр</b>           | <b>Команда</b> | <b>Ответ</b>     | <b>Команда Зп.</b>  | <b>Ответ</b> | <b>Описание</b> |
| Сброс защёлок            | -              | -                | \$AAC<br>\$AALChhhh | !AA<br>!AA   | П.3.2.15        |

|     |      |          |         |      |                    |  |  |  |  |      |
|-----|------|----------|---------|------|--------------------|--|--|--|--|------|
|     |      |          |         |      |                    |  |  |  |  | Лист |
|     |      |          |         |      |                    |  |  |  |  | 59   |
| Изм | Лист | № докум. | Подпись | Дата | ПИМФ.426439.001 РЭ |  |  |  |  |      |

|   |                 |               |                      |            |          |
|---|-----------------|---------------|----------------------|------------|----------|
| Фильтр 1  | ~AARF           | !AAhhhh       | ~AAF0h               | !AA        | П.3.2.16 |
| Фильтр 2  | ~AARF           | !AAhhhh       | ~AAF1h               | !AA        | П.3.2.17 |
| Фильтр 3  | ~AARF           | !AAhhhh       | ~AAF2h               | !AA        | П.3.2.18 |
| Фильтр 4  | ~AARF           | !AAhhhh       | ~AAF3h               | !AA        | П.3.2.19 |
| Тип логики  | ~AARL           | !AAhhhh       | ~AARLhhhh            | !AA        | П.3.2.20 |
| Версия ПО   | \$AAF           | !AAasdata     | -                    | -          | П.3.2.21 |
| Имя Прибора   | \$AAM           | !AAasdata     | ~AAOasdata           | !AA        | П.3.2.22 |
| Тайм-аут системного сторожевого таймера   | ~AA2            | !AAhhhh       | ~AA3Ehhhh            | !AA        | П.3.2.23 |
| Статус системного сторожевого таймера   | ~AA0            | !AASS         | ~AA1                 | !AA        | П.3.2.24 |
| Секунды, Минуты, Часы   | \$AAT           | !AAttmss      | \$AATtmss            | !AA        | П.3.2.25 |
| Сутки   | \$AAK           | !AA0000dddd   | \$AAK0000dddd        | !AA        | П.3.2.26 |
| Статус самодиагностики  | \$AAD           | !AAhhhh       | -                    | -          | П.3.2.27 |
| Статус устройства ввода-вывода  | \$AAS           | !AAhh         | -                    | -          | П.3.2.28 |
| Статус рестарта   | \$AA5           | !AAS          | -                    | -          | П.3.2.29 |
| Разрешение счёта  | ~AACE           | !AAhhhh       | ~AACEhhhh            | !AA        | П.3.2.30 |
| Фронт счёта   | ~AACF           | !AAhhhh       | ~AACFhhhh            | !AA        | П.3.2.31 |
| Направление счёта   | ~AACD           | !AAhhhh       | ~AACDhhhh            | !AA        | П.3.2.32 |
| Флаги переполнения счётчиков  | ~AACO           | !AAhhhh       | -                    | -          | П.3.2.33 |
| Сброс счётчиков   | -               | -             | \$AACNN<br>~AACChhhh | !AA<br>!AA | П.3.2.34 |
| Сброс флагов переполнения счётчиков   | -               | -             | ~AACRhhhh            | !AA        | П.3.2.35 |
| Счётчик 1...Счётчик 16  | #AAnn           | !AAdddd       | ~AACVnmdddd          | !AA        | П.3.2.36 |
| Контроль индикации 1  | \$AA8<br>\$AAIC | !AAV<br>!AAhh | \$AA8V<br>\$AAIChh   | !AA        | П.3.2.37 |
| Контроль индикации 2  | \$AAIM          | !AAhh         | \$AAIMhh             | !AA        | П.3.2.38 |
| Индикаторы Группа 1,<br>Индикаторы Группа 2   | \$AAXL          | !AAhhhh       | \$AAXLhhhh           | !AA        | П.3.2.39 |
| Атрибут Мерцание Индикаторов Группы 1,<br>Атрибут Мерцание Индикаторов Группы 2           | \$AAXF          | !AAhhhh       | \$AAXFhhhh           | !AA        | П.3.2.40 |
| Атрибут Фаза Мерцания Индикаторов Группы 1,<br>Атрибут Фаза Мерцания Индикаторов Группы 2 | \$AAXP          | !AAhhhh       | \$AAXPhhhh           | !AA        | П.3.2.41 |
| -   |                 |               | ~**                  | -          | П.3.2.42 |
| Идентификатор прибора   | \$AAID          | !AAhh         | -                    | -          | П.3.2.43 |

### 3.2 Описание команд модуля MDS DIO-16BD

3.2.1 Команды обращения к регистрам «Сетевой адрес», «Скорость передачи данных», «Формат передачи DCS»

#### 3.2.1.1 %AAnnttccff

Описание: Устанавливает сетевой адрес, скорость передачи данных, формат передачи DCS

Команда: %AAnnttccff[Контрольная сумма]{Возврат каретки}

% - разделитель

AA - текущий адрес прибора

nn - новый адрес прибора (2 символа цифр шестнадцатеричной системы счисления диапазон 01... F6)

tt - 40

cc - новая скорость передачи данных (См. Приложение 1 п.15)

ff - формат передачи DCS

ff=00 – сообщения передаются без контрольной суммы

ff=40 - сообщения передаются с контрольной суммой

Ответное сообщение: !AA - успешное выполнение команды

?AA – команда не выполнена

Пример:

Команда: %0105400A00  
изменяет адрес прибора с 01 на 05, устанавливает скорость передачи данных 115200 бод,  
формат передачи без контрольной суммы.

Ответное сообщение: !05

|     |      |          |         |      |                    |  |  |  |      |
|-----|------|----------|---------|------|--------------------|--|--|--|------|
|     |      |          |         |      |                    |  |  |  | Лист |
|     |      |          |         |      |                    |  |  |  | 60   |
| Изм | Лист | № докум. | Подпись | Дата | ПИМФ.426439.001 РЭ |  |  |  |      |

### 3.2.1.2 \$AA2

Описание: Считывает сетевой адрес, скорость передачи данных, формат передачи DCS

Команда: \$AA2[Контрольная сумма]{Возврат каретки}

\$ - разделитель  
AA - текущий адрес прибора  
2 - код команды

Ответное сообщение: !AAttccff - успешное выполнение команды  
?AA – команда не выполнена

tt - 40  
cc - скорость передачи данных ( См. Приложение 1 п.15)  
ff - формат передачи DCS  
ff=00 – сообщения передаются без контрольной суммы  
ff=40 - сообщения передаются с контрольной суммой

Пример:

Команда: \$012

Ответное сообщение: !05400A00

Примечание 1. Синтаксическая или коммуникационная ошибка в запросе может приводить к отсутствию ответного сообщения.

Примечание 2. Новое значение скорости передачи данных действует после выключения и включения прибора (сброса по питанию)

### 3.2.2 Команды обращения к регистру «Направление»

#### 3.2.2.1 ~AARDhhhh

Описание: Устанавливает направление передачи дискретных каналов (ввод или вывод)

Команда: ~AARDhhhh[Контрольная сумма]{Возврат каретки}

~ - разделитель  
AA - текущий адрес прибора  
hhhh - направление передачи дискретных каналов (4 символа цифр шестнадцатеричной системы счисления)  
(См. Приложение 1 п.28)

Ответное сообщение: !AA - успешное выполнение команды  
?AA – команда не выполнена

Пример:

Команда: ~0ARDFFF0 Устанавливает направление передачи для каналов 1..4 – ввод  
для каналов 5..16 -вывод

Ответное сообщение: !0A

|     |      |          |         |      |                    |      |
|-----|------|----------|---------|------|--------------------|------|
|     |      |          |         |      | ПИМФ.426439.001 РЭ | Лист |
| Изм | Лист | № докум. | Подпись | Дата |                    | 61   |

### 3.2.2.2 ~AARD

Описание: Считывает направление передачи дискретных каналов (ввод или вывод)

Команда: ~AARD[Контрольная сумма]{Возврат каретки}

~ - разделитель

AA - текущий адрес прибора

Ответное сообщение: !AAhhhh - успешное выполнение команды

?AA – команда не выполнена

hhhh - направление передачи дискретных каналов (4 символа цифр шестнадцатеричной системы счисления)  
(См. Приложение 1 п.28)

Пример:

Команда: ~0ARD Считывает направление передачи для каналов 1..16

Ответное сообщение: !0A000F (1..4 каналы – вывод, 5..16 – ввод)

Примечание 1. Синтаксическая или коммуникационная ошибка в запросе может приводить к отсутствию ответного сообщения.

### 3.2.3 Команды обращения к регистрам «Входы», «Выходы»

#### 3.2.3.1 @AA

Описание: Считывает состояние дискретных каналов ввода /вывода

Команда: @AA[Контрольная сумма]{Возврат каретки}

@ - разделитель

AA - текущий адрес прибора

Ответное сообщение: >hhhh - успешное выполнение команды

?AA – команда не выполнена

hhhh - состояние дискретных каналов (4 символа цифр шестнадцатеричной системы счисления )

Пример:

Команда: @0A Считывает состояние дискретных каналов 1..16

Ответное сообщение: !0A000F (1..4 каналы – «1», 5..16 каналы – «0»)

#### 3.2.3.2 \$AA6

Описание: Считывает состояние дискретных каналов ввода /вывода

Команда: \$AA6[Контрольная сумма]{Возврат каретки}

\$ - разделитель

AA - текущий адрес прибора

6 - код команды

Ответное сообщение: !hhhh00 - успешное выполнение команды

?AA – команда не выполнена

hhhh - состояние дискретных каналов (4 символа цифр шестнадцатеричной системы счисления )

|     |      |          |         |      |                    |      |
|-----|------|----------|---------|------|--------------------|------|
|     |      |          |         |      | ПИМФ.426439.001 РЭ | Лист |
| Изм | Лист | № докум. | Подпись | Дата |                    | 62   |

Пример:

Команда: \$0A6 Считывает состояние дискретных каналов 1..16

Ответное сообщение: !0A000F00 (1..4 каналы – «1», 5..16 каналы – «0»)

Примечание 1. Синтаксическая или коммуникационная ошибка в запросе может приводить к отсутствию ответного сообщения.

### 3.2.4 Команды обращения к регистру «Выходы»

#### 3.2.4.1 #AABBDD

Описание: Устанавливает состояние дискретных каналов вывода

Команда: #AABBDD[Контрольная сумма]{Возврат каретки}

- # - разделитель
- AA - текущий адрес прибора
- BB - адрес дискретного канала вывода
- DD - значение состояния дискретных выходов

Байтовая адресация дискретных выходов:

При BB=00 или BB=0A дискретные каналы вывода 1..8 устанавливаются в соответствии со значением DD

При BB=0B дискретные каналы вывода 9..16 устанавливаются в соответствии со значением DD

Битовая адресация дискретных выходов:

При BB=1c или BB=Ac один из дискретных каналов вывода 1..8, определяемый по значению “с” устанавливается в соответствии со значением DD (DD=00 – «Выключен», DD=01 – «Включен»)

При BB=Bc один из дискретных каналов вывода 9..16, определяемый по значению “с” устанавливается в соответствии со значением DD (DD=00 – «Выключен», DD=01 – «Включен»)

Примечание: 1 и 9 каналу соответствует значение c=0  
2 и 10 каналу соответствует значение c=1 и т.д.

Ответное сообщение: > - успешное выполнение команды  
?AA – команда не выполнена

Пример:

Команда: #0AA501 Устанавливает 6 дискретный канал вывода в состояние «Включено»

Ответное сообщение: >

#### 3.2.4.2 @AAhhhh

Описание: Устанавливает состояние дискретных каналов ввода /вывода

Команда: @AAhhhh[Контрольная сумма]{Возврат каретки}

- @ - разделитель
- AA - текущий адрес прибора

hhhh - состояние дискретных каналов вывода (4 символа цифр шестнадцатеричной системы счисления)

Ответное сообщение: > - успешное выполнение команды

|     |      |          |         |      |                    |      |
|-----|------|----------|---------|------|--------------------|------|
|     |      |          |         |      | ПИМФ.426439.001 РЭ | Лист |
| Изм | Лист | № докум. | Подпись | Дата |                    | 63   |

?AA – команда не выполнена

Пример:

Команда: @0A5555 Устанавливает состояние дискретных каналов 1..16  
1,3,5,7,9,11,13,15 каналы - «Включено»  
2,4,6,8,10,12,14,16 каналы –«Выключено»

Ответное сообщение: >

Примечание 1. Синтаксическая или коммуникационная ошибка в запросе может приводить к отсутствию ответного сообщения.

### 3.2.5 Команды обращения к регистру «Выходы Предустановка 1»

#### 3.2.5.1 ~AARPhhhh

Описание: Устанавливает состояние дискретных каналов вывода при включении питания

Команда: ~AARPhhhh[Контрольная сумма]{Возврат каретки}

~ - разделитель

AA - текущий адрес прибора

RP - код команды

hhhh - значение состояния дискретных выходов при включении питания (4 символа цифр шестнадцатеричной системы счисления) (См. Приложение 1 п.39)

Ответное сообщение: !AA - успешное выполнение команды

?AA – команда не выполнена

Пример:

Команда: ~0ARPF00 Устанавливает состояние дискретных каналов вывода при включении питания 1..4 – «Выключено», для каналов 5..16 «Включено»

Ответное сообщение: !0A

#### 3.2.5.2 ~AARP

Описание: Считывает состояние дискретных каналов вывода при включении питания

Команда: ~AARP[Контрольная сумма]{Возврат каретки}

~ - разделитель

AA - текущий адрес прибора

RP – код команды

Ответное сообщение: !AAhhhh - успешное выполнение команды

hhhh - значение состояния дискретных выходов при включении питания (4 символа цифр шестнадцатеричной системы счисления) (См. Приложение 1 п.39)

?AA – команда не выполнена

Пример:

Команда: ~0ARP Считывает состояние дискретных каналов выхода при включении питания 1..16

|     |      |          |         |      |                    |      |
|-----|------|----------|---------|------|--------------------|------|
|     |      |          |         |      | ПИМФ.426439.001 РЭ | Лист |
| Изм | Лист | № докум. | Подпись | Дата |                    | 64   |



**Ответное сообщение: !0A FFF0**

Примечание 1. Синтаксическая или коммуникационная ошибка в запросе может приводить к отсутствию ответного сообщения.

### 3.2.6 Команды обращения к регистру «Выходы Предустановка 2»

#### 3.2.6.1 ~AARShhhh

Описание: Устанавливает состояние дискретных каналов вывода при срабатывании системного сторожевого таймера

*Команда:* ~AARShhhh[Контрольная сумма]{Возврат каретки}

~ - разделитель

AA - текущий адрес прибора

RS - код команды

hhhh - значение состояния дискретных выходов при срабатывании системного сторожевого таймера (4 символа цифр шестнадцатеричной системы счисления) (См. Приложение 1 п.40)

*Ответное сообщение:* !AA - успешное выполнение команды

?AA – команда не выполнена

**Пример:**

**Команда:** ~0ARSFFF0 Устанавливает состояние дискретных каналов вывода при срабатывании системного сторожевого таймера 1..4 – «Выключено», для каналов 5...16 «Включено»

**Ответное сообщение: !0A**

#### 3.2.6.2 ~AARS

Описание: Считывает состояние дискретных каналов вывода при срабатывании системного сторожевого таймера

*Команда:* ~AARS[Контрольная сумма]{Возврат каретки}

~ - разделитель

AA - текущий адрес прибора

RS – код команды

*Ответное сообщение:* !AAhhhh - успешное выполнение команды

hhhh - значение состояния дискретных выходов при включении питания (4 символа цифр шестнадцатеричной системы счисления) (См. Приложение 1 п.40)

?AA – команда не выполнена

**Пример:**

**Команда:** ~0ARS Считывает состояние дискретных каналов выхода при срабатывании системного сторожевого таймера 1..16

**Ответное сообщение: !0A FFF0**

Примечание 1. Синтаксическая или коммуникационная ошибка в запросе может приводить к отсутствию ответного сообщения.

### 3.2.7 Команда обращения к регистру «Сохранение Выходов 1»

#### 3.2.7.1 ~AA5P

|     |      |          |         |      |                    |      |
|-----|------|----------|---------|------|--------------------|------|
|     |      |          |         |      | ПИМФ.426439.001 РЭ | Лист |
| Изм | Лист | № докум. | Подпись | Дата |                    | 65   |

Описание: Устанавливает состояние дискретных каналов вывода при включении питания. «Выходы Предустановка 1»= «Выходы» (Текущее состояние дискретных каналов вывода)

~ - разделитель  
AA - текущий адрес прибора  
5P - код команды

Ответное сообщение: !AA - успешное выполнение команды  
?AA – команда не выполнена

Пример:

Текущее состояние выходов: «Выходы»=00FF  
Команда: ~015P Устанавливает состояние дискретных каналов вывода при включении питания «Выходы Предустановка 1»=00FF 1..8 – «Включено», для каналов 9..16 «Выключено»

Ответное сообщение: !01

Примечание 1. Синтаксическая или коммуникационная ошибка в запросе может приводить к отсутствию ответного сообщения.

### 3.2.8 Команда обращения к регистру «Сохранение Выходов 2»

#### 3.2.8.1 ~AA5S

Описание: Устанавливает состояние дискретных каналов вывода при срабатывании системного сторожевого таймера. «Выходы Предустановка 2»= «Выходы» (Текущее состояние дискретных каналов вывода)

~ - разделитель  
AA - текущий адрес прибора  
5S - код команды

Ответное сообщение: !AA - успешное выполнение команды  
?AA – команда не выполнена

Пример:

Текущее состояние выходов: «Выходы»=00FF  
Команда: ~015S Устанавливает состояние дискретных каналов вывода при срабатывании системного сторожевого таймера «Выходы Предустановка 2»=00FF 1..8 – «Включено», для каналов 9..16 «Выключено»

Ответное сообщение: !01

Примечание 1. Синтаксическая или коммуникационная ошибка в запросе может приводить к отсутствию ответного сообщения.

### 3.2.9 Команды обращения к регистру «Контроль Выходов»

#### 3.2.9.1 ~AARO00hh

Описание: Устанавливает выбор источника значения состояния дискретных каналов вывода при включении питания и при срабатывании системного сторожевого таймера

Команда: ~AARO00hh[Контрольная сумма]{Возврат каретки}

~ - разделитель  
AA - текущий адрес прибора

|     |      |          |         |      |                    |      |
|-----|------|----------|---------|------|--------------------|------|
|     |      |          |         |      | ПИМФ.426439.001 РЭ | Лист |
| Изм | Лист | № докум. | Подпись | Дата |                    | 66   |

RO - код команды

hh - значение кода выбора значения состояния дискретных выходов при включении питания и при срабатывании системного сторожевого таймера (2 символа цифр шестнадцатеричной системы счисления) (См. Приложение 1 п.66)

*Ответное сообщение:* !AA - успешное выполнение команды  
?AA – команда не выполнена

**Пример:**

Команда: ~0ARO0003 Устанавливает состояние дискретных каналов вывода при включении питания «Выходы»= «Сохранённые выходы», при срабатывании системного сторожевого таймера «Выходы»= «Выходы» Предусмотрена 2»

**Ответное сообщение:** !0A

### 3.2.9.2 ~AARO

Описание: Считывает выбор источника значения состояния дискретных каналов вывода при включении питания и при срабатывании системного сторожевого таймера

*Команда:* ~AARO[Контрольная сумма]{Возврат каретки}

~ - разделитель

AA - текущий адрес прибора

RO - код команды

*Ответное сообщение:* !AA00hh - успешное выполнение команды  
?AA – команда не выполнена

hh - значение кода выбора значения состояния дискретных выходов при включении питания и при срабатывании системного сторожевого таймера (2 символа цифр шестнадцатеричной системы счисления) (См. Приложение 1 п.66)

**Пример:**

Команда: ~0ARO

**Ответное сообщение:** !0A0003

Примечание 1. Синтаксическая или коммуникационная ошибка в запросе может приводить к отсутствию ответного сообщения.

### 3.2.10 Команда обращения к регистру «Сохранённые Выходы»

#### 3.2.10.1 ~AASP

Описание: Считывает значение состояния дискретных каналов вывода при предшествующем выключении питания.

*Команда:* ~AASP[Контрольная сумма]{Возврат каретки}

~ - разделитель

AA - текущий адрес прибора

SP - код команды

*Ответное сообщение:* !AAhhhh - успешное выполнение команды  
?AA – команда не выполнена

|     |      |          |         |      |                    |      |
|-----|------|----------|---------|------|--------------------|------|
|     |      |          |         |      | ПИМФ.426439.001 РЭ | Лист |
| Изм | Лист | № докум. | Подпись | Дата |                    | 67   |

hhhh - значение состояния дискретных выходов при предшествующем выключении питания (4 символа цифр шестнадцатеричной системы счисления)

Пример:

Команда: ~0ASP

Ответное сообщение: !0A1111

Примечание 1. Синтаксическая или коммуникационная ошибка в запросе может приводить к отсутствию ответного сообщения.

### 3.2.11 Команда обращения к регистру «Синхроввод»

#### 3.2.11.1 #\*\*

Описание: Фиксирует текущее состояние дискретных каналов ввода всех приборов DIO-16BD (Синхронная выборка)

«Входы Синхроввод»= «Входы»

# - разделитель

\*\* - код команды

Ответное сообщение: Отсутствует

Пример:

Текущее состояние входов: «Входы»=00FF

Команда: Фиксирует состояние дискретных каналов ввода «Входы Синхроввод»= «Входы»

Ответное сообщение: отсутствует

### 3.2.12 Команда обращения к регистру «Входы Синхроввод»

#### 3.2.12.1 \$AA4

Описание: Считывает зафиксированное значение состояния дискретных каналов ввода после синхронной выборки (п. 3.2.11)

Команда: \$AA4[Контрольная сумма]{Возврат каретки}

~ - разделитель

AA - текущий адрес прибора

4 - код команды

Ответное сообщение: !Shhhh00 - успешное выполнение команды

?AA – команда не выполнена

S=1 - при первом считывании после синхронной выборки

S=0 - при последующих считываниях

hhhh - зафиксированное значение состояния дискретных входов после команды синхронной выборки (п.3.2.11) (4 символа цифр шестнадцатеричной системы счисления)

Пример:

Команда: \$0A4

Ответное сообщение: !1FFFF00

|     |      |          |         |      |                    |      |
|-----|------|----------|---------|------|--------------------|------|
|     |      |          |         |      | ПИМФ.426439.001 РЭ | Лист |
| Изм | Лист | № докум. | Подпись | Дата |                    | 68   |

Примечание 1. Синтаксическая или коммуникационная ошибка в запросе может приводить к отсутствию ответного сообщения.

### 3.2.13 Команда обращения к регистру «Защёлка «1»»

#### 3.2.13.1 \$AAL1

Описание: Считывает значение состояния защёлки «1» дискретных каналов ввода.

Команда: \$AAL1[Контрольная сумма]{Возврат каретки}

\$ - разделитель

AA - текущий адрес прибора

L1 - код команды

Ответное сообщение: !hhhh - успешное выполнение команды

?AA – команда не выполнена

hhhh - значение состояния защёлки «1» дискретных каналов ввода (4 символа цифр шестнадцатеричной системы счисления).(Приложение 1 п. 31)

Пример:

Команда: \$0AL1

Ответное сообщение: !FF00

Примечание 1. Синтаксическая или коммуникационная ошибка в запросе может приводить к отсутствию ответного сообщения.

### 3.2.14 Команда обращения к регистру «Защёлка «0»»

#### 3.2.14.1 \$AAL0

Описание: Считывает значение состояния защёлки «0» дискретных каналов ввода.

Команда: \$AAL0[Контрольная сумма]{Возврат каретки}

\$ - разделитель

AA - текущий адрес прибора

L0 - код команды

Ответное сообщение: !hhhh - успешное выполнение команды

?AA – команда не выполнена

hhhh - значение состояния защёлки «0» дискретных каналов ввода (4 символа цифр шестнадцатеричной системы счисления).(Приложение 1 п. 32)

Пример:

Команда: \$0AL0

Ответное сообщение: !00FF

Примечание 1. Синтаксическая или коммуникационная ошибка в запросе может приводить к отсутствию ответного сообщения.

### 3.2.15 Команда обращения к регистру «Сброс защёлок»

#### 3.2.15.1 \$AAC

|     |      |          |         |      |                    |      |
|-----|------|----------|---------|------|--------------------|------|
|     |      |          |         |      | ПИМФ.426439.001 РЭ | Лист |
| Изм | Лист | № докум. | Подпись | Дата |                    | 69   |

Описание: Сбрасывает защёлку «1» и защёлку «0» в нулевое состояние

Команда: \$AAC[Контрольная сумма]{Возврат каретки}

\$ - разделитель

AA - текущий адрес прибора

C - код команды

Ответное сообщение: !AA - успешное выполнение команды

?AA – команда не выполнена

Пример:

Команда: \$0AC Устанавливает «Защёлка 1»=0000, «Защёлка 0»=0000

Ответное сообщение: !0A

### 3.2.15.2 \$AALChhhh

Описание: Сбрасывает защёлку «1» и защёлку «0» в нулевое состояние по битам

Команда: \$AALChhhh[Контрольная сумма]{Возврат каретки}

\$ - разделитель

AA - текущий адрес прибора

LC - код команды

hhhh – маска побитного сброса (4 символа цифр шестнадцатеричной системы счисления).(Приложение 1 п. 33)

Ответное сообщение: !AA - успешное выполнение команды

?AA – команда не выполнена

Пример:

«Защёлка 1»=FFFF

«Защёлка 0»=AAAA

Команда: \$0ALCAAAA Устанавливает «Защёлка 1»=5555, «Защёлка 0»=0000

Ответное сообщение: !0A

Примечание 1. Синтаксическая или коммуникационная ошибка в запросе может приводить к отсутствию ответного сообщения.

### 3.2.16 Команды обращения к регистру «Фильтр 1»

#### 3.2.16.1 ~AAF0h

Описание: Устанавливает значение постоянной времени цифрового фильтра для дискретных каналов ввода 1...4

Команда: ~AAF0h[Контрольная сумма]{Возврат каретки}

~ - разделитель

AA - текущий адрес прибора

|     |      |          |         |      |                    |      |
|-----|------|----------|---------|------|--------------------|------|
|     |      |          |         |      | ПИМФ.426439.001 РЭ | Лист |
| Изм | Лист | № докум. | Подпись | Дата |                    | 70   |

F0 - код команды

h – код постоянной времени цифрового фильтра(Приложение 1 п. 34)

*Ответное сообщение:* !AA - успешное выполнение команды  
?AA – команда не выполнена

**Пример:**

Команда: ~05F03 Устанавливает значение постоянной времени цифрового фильтра для дискретных каналов ввода 1...4 равное 140мс (код 3)

Ответное сообщение: !05

### 3.2.16.2 ~AARF

Описание: Считывает значения постоянной времени цифрового фильтра для дискретных каналов ввода 1...4, 5...8, 9...12, 13...16

Команда: ~AARF[Контрольная сумма]{Возврат каретки}

~ - разделитель

AA - текущий адрес прибора

RF - код команды

*Ответное сообщение:* !AAhhhh - успешное выполнение команды

hhhh – коды постоянной времени цифрового фильтра

Дискретных каналов 1...4 (младший символ), 5...8, 9...12, 13...16 (Приложение 1 п. 34)

?AA – команда не выполнена

**Пример:**

Команда: ~05RF

Ответное сообщение: !053210

Значение постоянной времени цифрового фильтра для дискретных каналов ввода 1...4 равное 0мс (код 0)

Значение постоянной времени цифрового фильтра для дискретных каналов ввода 5...8 равное 35мс (код 1)

Значение постоянной времени цифрового фильтра для дискретных каналов ввода 9...12 равное 70мс (код 2)

Значение постоянной времени цифрового фильтра для дискретных каналов ввода 13...16 равное 140мс (код 3)

Примечание 1. Синтаксическая или коммуникационная ошибка в запросе может приводить к отсутствию ответного сообщения.

### 3.2.17 Команды обращения к регистру «Фильтр 2»

#### 3.2.17.1 ~AAF1h

Описание: Устанавливает значение постоянной времени цифрового фильтра для дискретных каналов ввода 5...8

Команда: ~AAF1h[Контрольная сумма]{Возврат каретки}

~ - разделитель

AA - текущий адрес прибора

|     |      |          |         |      |                    |      |
|-----|------|----------|---------|------|--------------------|------|
|     |      |          |         |      | ПИМФ.426439.001 РЭ | Лист |
| Изм | Лист | № докум. | Подпись | Дата |                    | 71   |

F1 - код команды

h – код постоянной времени цифрового фильтра(Приложение 1 п. 34)

*Ответное сообщение:* !AA - успешное выполнение команды  
?AA – команда не выполнена

**Пример:**

**Команда:** ~05F13 Устанавливает значение постоянной времени цифрового фильтра для дискретных каналов ввода 5...8 равное 140мс (код 3)

**Ответное сообщение:** !05

Примечание 1. Синтаксическая или коммуникационная ошибка в запросе может приводить к отсутствию ответного сообщения.

### 3.2.17.2 ~AARF (п. 3.2.16.2)

### 3.2.18 Команды обращения к регистру «Фильтр 3»

#### 3.2.18.1 ~AAF2h

Описание: Устанавливает значение постоянной времени цифрового фильтра для дискретных каналов ввода 9...12

*Команда:* ~AAF2h[Контрольная сумма]{Возврат каретки}

~ - разделитель

AA - текущий адрес прибора

F2 - код команды

h – код постоянной времени цифрового фильтра(Приложение 1 п. 34)

*Ответное сообщение:* !AA - успешное выполнение команды  
?AA – команда не выполнена

**Пример:**

**Команда:** ~05F23 Устанавливает значение постоянной времени цифрового фильтра для дискретных каналов ввода 9...12 равное 140мс (код 3)

**Ответное сообщение:** !05

Примечание 1. Синтаксическая или коммуникационная ошибка в запросе может приводить к отсутствию ответного сообщения.

### 3.2.18.2 ~AARF (п. 3.2.16.2)

### 3.2.19 Команды обращения к регистру «Фильтр 4»

#### 3.2.19.1 ~AAF3h

Описание: Устанавливает значение постоянной времени цифрового фильтра для дискретных каналов ввода 13...16

*Команда:* ~AAF3h[Контрольная сумма]{Возврат каретки}

|     |      |          |         |      |                    |      |
|-----|------|----------|---------|------|--------------------|------|
|     |      |          |         |      | ПИМФ.426439.001 РЭ | Лист |
| Изм | Лист | № докум. | Подпись | Дата |                    | 72   |



~ - разделитель  
 AA - текущий адрес прибора  
 F3 - код команды  
 h – код постоянной времени цифрового фильтра(Приложение 1 п. 34)

*Ответное сообщение:* !AA - успешное выполнение команды  
 ?AA – команда не выполнена

**Пример:**

**Команда:** ~05F33 Устанавливает значение постоянной времени цифрового фильтра для дискретных каналов ввода 13...16 равное 140мс (код 3)

**Ответное сообщение:** !05

Примечание 1. Синтаксическая или коммуникационная ошибка в запросе может приводить к отсутствию ответного сообщения.

**3.2.19.2 ~AARF** (п. 3.2.16.2)

**3.2.20 Команды обращения к регистру «Тип Логики»**

**3.2.20.1 ~AARLhhhh**

Описание: Устанавливает выбор представления (прямое/инверсное) состояния дискретных каналов ввода

*Команда:* ~AARLhhhh[Контрольная сумма]{Возврат каретки}

~ - разделитель  
 AA - текущий адрес прибора  
 RL – код команды  
 hhhh - представление состояния дискретных каналов ввода (4 символа цифр шестнадцатеричной системы счисления) (См. Приложение 1 п.65)

*Ответное сообщение:* !AA - успешное выполнение команды  
 ?AA – команда не выполнена

**Пример:**

**Команда:** ~0ARLFFF0 Устанавливает представление состояния для дискретных каналов ввода 1..4 – прямое, для дискретных каналов ввода 5...16 - инверсное

**Ответное сообщение:** !0A

**3.2.20.2 ~AARL**

Описание: Считывает выбор представления (прямое/инверсное) состояния дискретных каналов ввода

*Команда:* ~AARL[Контрольная сумма]{Возврат каретки}

~ - разделитель  
 AA - текущий адрес прибора  
 RL – код команды

*Ответное сообщение:* !AAhhhh - успешное выполнение команды

|     |      |          |         |      |                    |      |
|-----|------|----------|---------|------|--------------------|------|
|     |      |          |         |      | ПИМФ.426439.001 РЭ | Лист |
|     |      |          |         |      |                    | 73   |
| Изм | Лист | N докум. | Подпись | Дата |                    |      |

?AA – команда не выполнена

hhhh - представление состояния дискретных каналов ввода (4 символа цифр шестнадцатеричной системы счисления) (См. Приложение 1 п.65)

Пример:

Команда: ~0ARL

Ответное сообщение: !0ARLFFF0 Представление состояния для дискретных каналов ввода 1..4 – прямое, для дискретных каналов ввода 5...16 - инверсное

Примечание 1. Синтаксическая или коммуникационная ошибка в запросе может приводить к отсутствию ответного сообщения.

### 3.2.21 Команда обращения к регистру «Версия ПО»

#### 3.2.21.1 \$AAF

Описание: Считывает ASCII представление версии программного обеспечения встроенного микроконтроллера прибора DIO-16BD

Команда: \$AAF[Контрольная сумма]{Возврат каретки}

\$ - разделитель

AA - текущий адрес прибора

F – код команды

Ответное сообщение: !AAasdata - успешное выполнение команды

?AA – команда не выполнена

asdata - ASCII представление версии программного обеспечения встроенного микроконтроллера прибора DIO-16BD

Пример:

Команда: \$0ARF

Ответное сообщение: !0AF001.00 001.00 - версия программного обеспечения встроенного микроконтроллера прибора DIO-16BD

Примечание 1. Синтаксическая или коммуникационная ошибка в запросе может приводить к отсутствию ответного сообщения.

### 3.2.22 Команда обращения к регистру «Имя Прибора»

#### 3.2.22.1 ~AAOasdata

Описание: Устанавливает индивидуальное имя прибора DIO-16BD (строку символов)

Команда: ~AAOasdata[Контрольная сумма]{Возврат каретки}

~ - разделитель

AA - текущий адрес прибора

O – код команды

asdata - ASCII строка до 14 символов (См. Приложение 1 п.23)

Ответное сообщение: !AA - успешное выполнение команды

?AA – команда не выполнена

Пример: Команда:

|     |      |          |         |      |                    |      |
|-----|------|----------|---------|------|--------------------|------|
|     |      |          |         |      | ПИМФ.426439.001 РЭ | Лист |
| Изм | Лист | № докум. | Подпись | Дата |                    | 74   |

~0AODevice5 Устанавливает имя прибора Device5

Ответное сообщение: !0A

### 3.2.22.2 \$AAM

Описание: Считывает индивидуальное имя прибора DIO-16BD (строку символов)

Команда: \$AAM[Контрольная сумма]{Возврат каретки}

\$ - разделитель

AA - текущий адрес прибора

O – код команды

Ответное сообщение: !AAasdata - успешное выполнение команды

?AA – команда не выполнена

asdata - ASCII строка до 14 символов (См. Приложение 1 п.23)

Пример:

Команда:\$0AM Считывает имя прибора

Ответное сообщение: !0АПРИБОР5

Примечание 1. Синтаксическая или коммуникационная ошибка в запросе может приводить к отсутствию ответного сообщения.

### 3.2.23 Команда обращения к регистру «Тайм-аут системного сторожевого таймера»

#### 3.2.23.1 ~AA3Ehhhh

Описание: Устанавливает значение интервала тайм-аута системного сторожевого таймера

Команда: ~AA3Ehhhh[Контрольная сумма]{Возврат каретки}

~ - разделитель

AA - текущий адрес прибора

3 – код команды

E- признак разрешения системного сторожевого таймера

E=0 – системный сторожевой таймер запрещён

E=1 – системный сторожевой таймер разрешён

hhhh - шестнадцатичное значение интервала тайм-аута системного сторожевого таймера (См. Приложение 1 п.20)

Ответное сообщение: !AA - успешное выполнение команды

?AA – команда не выполнена

Пример:

Команда: ~0A31000A Включает системный сторожевой таймер. Интервал=1сек (10\*0,1сек)

Ответное сообщение: !0A

#### 3.2.23.2 ~AA2

Описание: Считывает значение интервала тайм-аута системного сторожевого таймера

Команда: ~AA2[Контрольная сумма]{Возврат каретки}

~ - разделитель

AA - текущий адрес прибора

|     |      |          |         |      |                   |      |
|-----|------|----------|---------|------|-------------------|------|
|     |      |          |         |      | ПМФ.426439.001 РЭ | Лист |
| Изм | Лист | № докум. | Подпись | Дата |                   | 75   |

2 – код команды

*Ответное сообщение:* !AAhhhh - успешное выполнение команды

?AA – команда не выполнена

hhhh - шестнадцатиричное значение интервала тайм-аута системного сторожевого таймера (См. Приложение 1 п.20)

**Пример:**

**Команда:** ~052

**Ответное сообщение:** !050100 Значение интервала тайм-аута системного сторожевого таймера 25,6 сек

Примечание 1. Синтаксическая или коммуникационная ошибка в запросе может приводить к отсутствию ответного сообщения.

### 3.2.24 Команда обращения к регистру «Статус системного сторожевого таймера»

#### 3.2.24.1 ~AA0

Описание: Считывает статус системного сторожевого таймера.

*Команда:* ~AA0[Контрольная сумма]{Возврат каретки}

~ - разделитель

AA - текущий адрес прибора

0 – код команды

*Ответное сообщение:* !AASS - успешное выполнение команды

?AA – команда не выполнена

SS=00 -Статус системного сторожевого таймера сброшен

SS=04 - Статус системного сторожевого таймера установлен (См. Приложение 1 п.26)

**Пример:**

**Команда:** ~050

**Ответное сообщение:** !0500 Статус системного сторожевого таймера сброшен.

#### 3.2.24.2 ~AA1

Описание: Сбрасывает статус системного сторожевого таймера.

*Команда:* ~AA1[Контрольная сумма]{Возврат каретки}

~ - разделитель

AA - текущий адрес прибора

1 – код команды

*Ответное сообщение:* !AA - успешное выполнение команды

?AA – команда не выполнена

**Пример:**

**Команда:** ~051

**Ответное сообщение:** !05 Статус системного сторожевого таймера сброшен.

Примечание 1. Синтаксическая или коммуникационная ошибка в запросе может приводить к отсутствию ответного сообщения.

|     |      |          |         |      |                    |      |
|-----|------|----------|---------|------|--------------------|------|
|     |      |          |         |      | ПИМФ.426439.001 РЭ | Лист |
| Изм | Лист | № докум. | Подпись | Дата |                    | 76   |

### 3.2.25 Команды обращения к регистрам «Секунды», «Минуты», «Часы»

#### 3.2.25.1 \$AATtmmss

Описание: Устанавливает значения Часов, Минут, Секунд таймера времени включения

Команда: \$AATtmmss[Контрольная сумма]{Возврат каретки}

\$ - разделитель

AA - текущий адрес прибора

T – код команды

tt – десятичное значение Часов (2 знака)

mm – десятичное значение Минут (2 знака)

ss – десятичное значение Секунд (2 знака)

(См. Приложение 1 п.10,11,12)

Ответное сообщение: !AA - успешное выполнение команды

?AA – команда не выполнена

Пример:

Команда: \$01T040510 Устанавливает состояние таймера времени включения  
4 часа, 5 минут, 10 секунд

Ответное сообщение: !01

#### 3.2.25.2 \$AAT

Описание: Считывает значения Часов, Минут, Секунд таймера времени включения

Команда: \$AAT[Контрольная сумма]{Возврат каретки}

\$ - разделитель

AA - текущий адрес прибора

T – код команды

Ответное сообщение: !AAttmmss - успешное выполнение команды

?AA – команда не выполнена

tt – десятичное значение Часов (2 знака)

mm – десятичное значение Минут (2 знака)

ss – десятичное значение Секунд (2 знака)

(См. Приложение 1 п.10,11,12)

Пример:

Команда: \$01T

Ответное сообщение: !01102546 Состояние таймера времени включения 10 часов, 25 минут,  
46 секунд

Примечание 1. Синтаксическая или коммуникационная ошибка в запросе может приводить к отсутствию ответного сообщения.

### 3.2.26 Команды обращения к регистру «Сутки»

#### 3.2.26.1 \$AAK0000dddd

Описание: Устанавливает значение суток таймера времени включения

|     |      |          |         |      |                    |      |
|-----|------|----------|---------|------|--------------------|------|
|     |      |          |         |      | ПИМФ.426439.001 РЭ | Лист |
| Изм | Лист | № докум. | Подпись | Дата |                    | 77   |

*Команда:* \$AAK0000dddd[Контрольная сумма]{Возврат каретки}

\$ - разделитель

AA - текущий адрес прибора

K – код команды

0000 – зарезервированные символы (4 знака)

dddd – десятичное значение Суток (4 знака)

(См. Приложение 1 п.13)

*Ответное сообщение:* !AA - успешное выполнение команды

?AA – команда не выполнена

**Пример:**

**Команда:** \$01K00000365 Устанавливает состояние таймера времени включения 365 суток

**Ответное сообщение:** !01

### **3.2.26.2 \$AAK**

*Описание:* Считывает значения Суток таймера времени включения

*Команда:* \$AAT[Контрольная сумма]{Возврат каретки}

\$ - разделитель

AA - текущий адрес прибора

K – код команды

*Ответное сообщение:* !AA0000dddd - успешное выполнение команды

?AA – команда не выполнена

dddd – десятичное значение Суток (4 знака)

(См. Приложение 1 п.13)

**Пример:** Команда: \$01K

**Ответное сообщение:** !0100009999 Состояние таймера времени включения 9999 суток

Примечание 1. Синтаксическая или коммуникационная ошибка в запросе может приводить к отсутствию ответного сообщения.

### **3.2.27 Команды обращения к регистру «Статус Самодиагностики»**

#### **3.2.27.1 \$AAD**

*Описание:* Считывает статус самодиагностики прибора DIO-16BD

*Команда:* \$AAD[Контрольная сумма]{Возврат каретки}

\$ - разделитель

AA - текущий адрес прибора

D– код команды

*Ответное сообщение:* !AAhhhh - успешное выполнение команды

?AA – команда не выполнена

|     |      |          |         |      |                    |      |
|-----|------|----------|---------|------|--------------------|------|
|     |      |          |         |      | ПИМФ.426439.001 РЭ | Лист |
| Изм | Лист | № докум. | Подпись | Дата |                    | 78   |

hhhh – шестнадцатиричное значение статуса Самодиагностики (4 знака)  
(См. Приложение 1 п.21)

**Пример:**

Команда: \$01D Ответное сообщение: !010000

Примечание 1. Синтаксическая или коммуникационная ошибка в запросе может приводить к отсутствию ответного сообщения.

### 3.2.28 Команды обращения к регистру «Статус устройства ввода-вывода»

#### 3.2.28.1 \$AAS

Описание: Считывает статус устройства ввода-вывода прибора DIO-16BD

Команда: \$AAS[Контрольная сумма]{Возврат каретки}

\$ - разделитель

AA - текущий адрес прибора

S- код команды

Ответное сообщение: !AAhh - успешное выполнение команды

?AA – команда не выполнена

hh – шестнадцатиричное значение статуса устройства ввода-вывода (2 знака)

(См. Приложение 1 п.18)

**Пример:**

Команда: \$01S Ответное сообщение: !0100

Примечание 1. Синтаксическая или коммуникационная ошибка в запросе может приводить к отсутствию ответного сообщения.

### 3.2.29 Команды обращения к регистру «Статус рестарта»

#### 3.2.29.1 \$AA5

Описание: Считывает статус рестарта(сброса) прибора DIO-16BD

Команда: \$AA5[Контрольная сумма]{Возврат каретки}

\$ - разделитель

AA - текущий адрес прибора

5- код команды

Ответное сообщение: !AAS - успешное выполнение команды

?AA – команда не выполнена

S=1 – был рестарт (сброс) прибора DIO-16BD

S=0 - не было рестарта

Выполнение команды \$AA5 сбрасывает статус рестарта

(См. Приложение 1 п.25)

**Пример:**

|     |      |          |         |      |                    |      |
|-----|------|----------|---------|------|--------------------|------|
|     |      |          |         |      | ПИМФ.426439.001 РЭ | Лист |
| Изм | Лист | № докум. | Подпись | Дата |                    | 79   |

Команда: \$015 Ответное сообщение: !011  
Команда: \$015 Ответное сообщение: !010

Примечание 1. Синтаксическая или коммуникационная ошибка в запросе может приводить к отсутствию ответного сообщения.

### 3.2.30 Команды обращения к регистру «Разрешение счёта»

#### 3.2.30.1 ~AACEhhhh

Описание: Устанавливает разрешение работы счётчиков на дискретных каналах

Команда: ~AACEhhhh[Контрольная сумма]{Возврат каретки}

~ - разделитель

AA - текущий адрес прибора

CE – код команды

hhhh - код разрешения работы счётчиков на дискретных каналах (4 символа цифр шестнадцатеричной системы счисления) (См. Приложение 1 п.43)

Ответное сообщение: !AA - успешное выполнение команды  
?AA – команда не выполнена

Пример: Команда: ~0ACEFFF0 Запрещает счёт для каналов 1..4  
Разрешает счёт для каналов 5...16  
Ответное сообщение: !0A

#### 3.2.30.2 ~AACE

Описание: Считывает разрешение работы счётчиков на дискретных каналах

Команда: ~AACE[Контрольная сумма]{Возврат каретки}

~ - разделитель

AA - текущий адрес прибора

CE – код команды

Ответное сообщение: !AAhhhh - успешное выполнение команды  
?AA – команда не выполнена

hhhh - код разрешения работы счётчиков на дискретных каналах (4 символа цифр шестнадцатеричной системы счисления) (См. Приложение 1 п.43)

Пример:

Команда: ~0ACE Считывает направление передачи для каналов 1..16

Ответное сообщение: !0A000F (1..4 каналы – счёт разрешён, 5...16 – счёт запрещён)

Примечание 1. Синтаксическая или коммуникационная ошибка в запросе может приводить к отсутствию ответного сообщения.

### 3.2.31 Команды обращения к регистру «Фронт счёта»

#### 3.2.31.1 ~AACFhhhh

Описание: Устанавливает фронт счёта счётчиков на дискретных каналах

Команда: ~AACFhhhh[Контрольная сумма]{Возврат каретки}

|     |      |          |         |      |                    |      |
|-----|------|----------|---------|------|--------------------|------|
|     |      |          |         |      | ПИМФ.426439.001 РЭ | Лист |
| Изм | Лист | № докум. | Подпись | Дата |                    | 80   |



~ - разделитель  
 AA - текущий адрес прибора  
 CF – код команды  
 hhhh - код фронта счёта счётчиков на дискретных каналах (4 символа цифр шестнадцатеричной системы счисления) (См. Приложение 1 п.44)

*Ответное сообщение:* !AA - успешное выполнение команды  
 ?AA – команда не выполнена

**Пример:** Команда: ~0ACFFFF0 счёт для каналов 1..4 по фронту (положительному фронту импульса) счёт для каналов 5...16 по спаду (отрицательному фронту импульса)  
 Ответное сообщение: !0A

### 3.2.31.2 ~AACF

*Описание:* Считывает фронт счёта счётчиков на дискретных каналах

*Команда:* ~AACF[Контрольная сумма]{Возврат каретки}

~ - разделитель  
 AA - текущий адрес прибора  
 CF – код команды

*Ответное сообщение:* !AAhhhh - успешное выполнение команды  
 ?AA – команда не выполнена

hhhh - код фронта счёта счётчиков на дискретных каналах (4 символа цифр шестнадцатеричной системы счисления) (См. Приложение 1 п.44)

**Пример:**

Команда: ~0ACF Считывает фронт счёта для каналов 1..16  
 Ответное сообщение: !0A000F (1..4 каналы – счёт по спаду, 5...16 – счёт по фронту)

Примечание 1. Синтаксическая или коммуникационная ошибка в запросе может приводить к отсутствию ответного сообщения.

### 3.2.32 Команды обращения к регистру «Направление счёта»

#### 3.2.32.1 ~AACDhhhh

*Описание:* Устанавливает направление счёта счётчиков на дискретных каналах

*Команда:* ~AACDhhhh[Контрольная сумма]{Возврат каретки}

~ - разделитель  
 AA - текущий адрес прибора  
 CD – код команды  
 hhhh - код направления счёта счётчиков на дискретных каналах (4 символа цифр шестнадцатеричной системы счисления) (См. Приложение 1 п.45)

*Ответное сообщение:* !AA - успешное выполнение команды  
 ?AA – команда не выполнена

**Пример:**

Команда: ~0ACDFFF0 счёт для каналов 1..4 в прямом направлении  
 счёт для каналов 5...16 в обратном направлении

|     |      |          |         |      |                    |      |
|-----|------|----------|---------|------|--------------------|------|
|     |      |          |         |      | ПИМФ.426439.001 РЭ | Лист |
| Изм | Лист | N докум. | Подпись | Дата |                    | 81   |

**3.2.32.2 ~AACD**

Описание: Считывает направление счёта счётчиков на дискретных каналах

Команда: ~AACD[Контрольная сумма]{Возврат каретки}

~ - разделитель

AA - текущий адрес прибора

CD – код команды

Ответное сообщение: !AAhhhh - успешное выполнение команды

?AA – команда не выполнена

hhhh - код направления счёта счётчиков на дискретных каналах (4 символа цифр шестнадцатеричной системы счисления) (См. Приложение 1 п.45)

**Пример:**

Команда: ~0ACD Считывает фронт счёта для каналов 1..16

Ответное сообщение: !0A0007 (1..3 каналы – счёт в обратном направлении, 4..16 – счёт в прямом направлении)

Примечание 1. Синтаксическая или коммуникационная ошибка в запросе может приводить к отсутствию ответного сообщения.

**3.2.33 Команды обращения к регистру «Флаги переполнения счётчиков»**

**3.2.33.1 ~AACO**

Описание: Считывает флаги переполнения счётчиков на дискретных каналах

Команда: ~AACO[Контрольная сумма]{Возврат каретки}

~ - разделитель

AA - текущий адрес прибора

CO – код команды

Ответное сообщение: !AAhhhh - успешное выполнение команды

?AA – команда не выполнена

hhhh - флаги переполнения счётчиков на дискретных каналах (4 символа цифр шестнадцатеричной системы счисления) (См. Приложение 1 п.46)

**Пример:**

Команда: ~0ACO Считывает флаги переполнения счётчиков для каналов 1..16

Ответное сообщение: !0A0007 (1..3 каналы – установлены флаги переполнения счётчиков, 4..16 каналы – флаги переполнения счётчиков сброшены)

Примечание 1. Синтаксическая или коммуникационная ошибка в запросе может приводить к отсутствию ответного сообщения.

**3.2.34 Команды обращения к регистру «Сброс счётчиков»**

**3.2.34.1 \$AACNN**

Описание: Сбрасывает значение счётчика на дискретном канале

|     |      |          |         |      |                    |      |
|-----|------|----------|---------|------|--------------------|------|
|     |      |          |         |      | ПИМФ.426439.001 РЭ | Лист |
| Изм | Лист | N докум. | Подпись | Дата |                    | 82   |

*Команда:* \$AACNN[Контрольная сумма]{Возврат каретки}

\$ - разделитель

AA - текущий адрес прибора

C - код команды

NN - десятичный номер счётчика на дискретном канале, нумерация счётчиков от 0 до 15

*Ответное сообщение:* !AA - успешное выполнение команды

?AA - команда не выполнена

**Пример:**

**Команда:** \$0AC05 Сбрасывает значение счётчика на дискретном канале 6

**Ответное сообщение:** !0A

Примечание 1. Синтаксическая или коммуникационная ошибка в запросе может приводить к отсутствию ответного сообщения.

### 3.2.34.2 ~AACChhhh

Описание: Сбрасывает значение счётчиков на дискретных каналах

*Команда:* ~AACChhhh[Контрольная сумма]{Возврат каретки}

~ - разделитель

AA - текущий адрес прибора

CC - код команды

hhhh - код сброса счётчиков на дискретных каналах (4 символа цифр шестнадцатеричной системы счисления) (См. Приложение 1 п.47)

*Ответное сообщение:* !AA - успешное выполнение команды

?AA - команда не выполнена

**Пример:**

**Команда:** ~01CC00FF Сбрасывает значение счётчиков на дискретных каналах 1...8

**Ответное сообщение:** !01

Примечание 1. Синтаксическая или коммуникационная ошибка в запросе может приводить к отсутствию ответного сообщения.

### 3.2.35 Команды обращения к регистру «Сброс флагов переполнения счётчиков»

#### 3.2.35.1 ~AACRhhhhh

Описание: Сбрасывает флаги переполнения счётчиков на дискретных каналах

*Команда:* ~AACRhhhhh[Контрольная сумма]{Возврат каретки}

~ - разделитель

AA - текущий адрес прибора

CR - код команды

hhhh - код сброса флагов переполнения счётчиков на дискретных каналах (4 символа цифр шестнадцатеричной системы счисления) (См. Приложение 1 п.48)

*Ответное сообщение:* !AA - успешное выполнение команды

?AA - команда не выполнена

|     |      |          |         |      |                    |      |
|-----|------|----------|---------|------|--------------------|------|
|     |      |          |         |      | ПИМФ.426439.001 РЭ | Лист |
| Изм | Лист | № докум. | Подпись | Дата |                    | 83   |

Пример:

Команда: ~01CRFF00 Сбрасывает флаги переполнения счётчиков на дискретных каналах 9...16

Ответное сообщение: !01

Примечание 1. Синтаксическая или коммуникационная ошибка в запросе может приводить к отсутствию ответного сообщения.

### 3.2.36 Команды обращения к регистрам «Счётчик 1»... «Счётчик 16»

#### 3.2.36.1 ~AACVnndddd

Описание: Устанавливает значение счётчика на дискретном канале

Команда: ~AACVnndddd[Контрольная сумма]{Возврат каретки}

~ - разделитель

AA - текущий адрес прибора

CV – код команды

nn - десятичный номер счётчика (нумерация счётчиков от 00 до 15)

dddd - десятичное значение счётчика (диапазон 00000...65535)

Ответное сообщение: !AA - успешное выполнение команды

?AA – команда не выполнена

Пример:

Команда: ~0ACV1000555 Устанавливает значение счётчика равное 555 на дискретном канале 11

Ответное сообщение: !0A

#### 3.2.36.2 #AAnn

Описание: Считывает значение счётчика на дискретном канале

Команда: #AAnn[Контрольная сумма]{Возврат каретки}

# - разделитель

AA - текущий адрес прибора

nn - десятичный номер счётчика (нумерация счётчиков от 00 до 15)

Ответное сообщение: !AAddddd - успешное выполнение команды

?AA – команда не выполнена

dddd - десятичное значение счётчика (диапазон 00000...65535)

Пример:

Команда: #0100 Считывает значение счётчика на дискретном канале 1

Ответное сообщение: !0165000 Значение счётчика на канале 1 равно 65000

Примечание 1. Синтаксическая или коммуникационная ошибка в запросе может приводить к отсутствию ответного сообщения.

### 3.2.37 Команды обращения к регистру «Контроль Индикации 1»

|     |      |          |         |      |                    |      |
|-----|------|----------|---------|------|--------------------|------|
|     |      |          |         |      | ПИМФ.426439.001 РЭ | Лист |
| Изм | Лист | № докум. | Подпись | Дата |                    | 84   |

### 3.2.37.1 \$AA8V

Описание: Устанавливает режим управления индикаторами 1...16 прибора DIO-16BD

Команда: \$AA8V[Контрольная сумма]{Возврат каретки}

\$ - разделитель

AA - текущий адрес прибора

8 - код команды

V - код переключения режима управления индикаторами

V=1 - индикация состояния дискретных каналов

V=2 - управление индикаторами от сетевого контроллера

(См. Приложение 1 п.2)

Ответное сообщение: !AA - успешное выполнение команды

?AA - команда не выполнена

Пример:

Команда: \$0182 Устанавливает режим управления индикаторами 1...16 от сетевого контроллера

Ответное сообщение: !01

### 3.2.37.2 \$AA8

Описание: Считывает режим управления индикаторами 1...16 прибора DIO-16BD

Команда: \$AA8[Контрольная сумма]{Возврат каретки}

\$ - разделитель

AA - текущий адрес прибора

8 - код команды

Ответное сообщение: !AAV - успешное выполнение команды

?AA - команда не выполнена

V - код переключения режима управления индикаторами

V=1 - индикация состояния дискретных каналов

V=2 - управление индикаторами от сетевого контроллера

(См.

Приложение

1

п.2)

Пример:

Команда: \$018 Считывает режим управление индикаторами 1...16

Ответное сообщение: !012 Режим управления индикаторами 1...16 от сетевого контроллера

### 3.2.37.3 \$AAIChh

Описание: Устанавливает режим управления индикаторами 1...16 прибора DIO-16BD

Команда: \$AAIChh[Контрольная сумма]{Возврат каретки}

\$ - разделитель

AA - текущий адрес прибора

IC - код команды

hh - код режима управления индикаторами ( 2 шестнадцатиричные цифры)

(См. Приложение 1 п.2)

Ответное сообщение: !AA - успешное выполнение команды

|     |      |          |         |      |                    |      |
|-----|------|----------|---------|------|--------------------|------|
|     |      |          |         |      | ПИМФ.426439.001 РЭ | Лист |
| Изм | Лист | № докум. | Подпись | Дата |                    | 85   |

?AA – команда не выполнена

Пример:

Команда: \$01IC02 Устанавливает режим управления индикаторами 1...16 - Тест индикаторов

Ответное сообщение: !01

### 3.2.37.4

Описание: Считывает режим управления индикаторами 1...16 прибора DIO-16BD

Команда: \$AAIC[Контрольная сумма]{Возврат каретки}

\$ - разделитель

AA - текущий адрес прибора

IC - код команды

Ответное сообщение: !AAhh - успешное выполнение команды

?AA – команда не выполнена

hh - код режима управления индикаторами ( 2 шестнадцатиричные цифры)

(См. Приложение 1 п.2)

Пример:

Команда: \$01IC Считывает режим управления индикаторами 1...16

Ответное сообщение: !0104 Режим управления индикаторами 1...16 сетевого контроллера

Примечание 1. Синтаксическая или коммуникационная ошибка в запросе может приводить к отсутствию ответного сообщения.

### 3.2.38 Команды обращения к регистру «Контроль Индикации 2»

#### 3.2.38.1 \$AAIMhh

Описание: Устанавливает режим индикации состояния дискретных каналов 1...16 прибора DIO-16BD

Команда: \$AAIMhh[Контрольная сумма]{Возврат каретки}

\$ - разделитель

AA - текущий адрес прибора

IM - код команды

hh - код режима индикации состояния дискретных каналов ( 2 шестнадцатиричные цифры)

(См. Приложение 1 п.3)

Ответное сообщение: !AA - успешное выполнение команды

?AA – команда не выполнена

Пример:

Команда: \$01IM01 Устанавливает режим индикации состояния дискретных входов

Ответное сообщение: !01

#### 3.2.38.2

Описание: Считывает режим индикации состояния дискретных каналов 1...16 прибора DIO-16BD

Команда: \$AAIM[Контрольная сумма]{Возврат каретки}

|     |      |          |         |      |                    |      |
|-----|------|----------|---------|------|--------------------|------|
|     |      |          |         |      | ПИМФ.426439.001 РЭ | Лист |
| Изм | Лист | № докум. | Подпись | Дата |                    | 86   |

\$ - разделитель  
AA - текущий адрес прибора  
IM - код команды

*Ответное сообщение:* !AAhh - успешное выполнение команды  
?AA – команда не выполнена  
hh - код режима индикации состояния дискретных каналов ( 2 шестнадцатиричные цифры)  
(См. Приложение 1 п.3)

**Пример:**

**Команда:** \$01IM Считывает код режима индикации состояния дискретных каналов

**Ответное сообщение:** !0102 Режим индикации состояния дискретных выходов

Примечание 1. Синтаксическая или коммуникационная ошибка в запросе может приводить к отсутствию ответного сообщения.

### 3.2.39 Команды обращения к регистрам «Индикаторы Группа 1», «Индикаторы Группа 2»

#### 3.2.39.1 \$AAXLhhhh

Описание: Устанавливает состояние индикаторов 1...16 прибора DIO-16BD при управлении индикаторами от сетевого контроллера.

*Команда:* \$AAXLhhhh[Контрольная сумма]{Возврат каретки}

\$ - разделитель  
AA - текущий адрес прибора  
XL - код команды  
hhhh - код состояния индикаторов 1...16 ( 4 шестнадцатиричные цифры)  
(См. Приложение 1 п.4,6)

*Ответное сообщение:* !AA - успешное выполнение команды  
?AA – команда не выполнена

**Пример:**

**Команда:** \$01XLFFFF Включение индикаторов 1...16

**Ответное сообщение:** !01

#### 3.2.39.2

Описание: Считывает состояние индикаторов 1...16 прибора DIO-16BD при управлении индикаторами от сетевого контроллера.

*Команда:* \$AAXL[Контрольная сумма]{Возврат каретки}

\$ - разделитель  
AA - текущий адрес прибора  
XL - код команды

*Ответное сообщение:* !AAhhhh - успешное выполнение команды  
?AA – команда не выполнена  
hhhh - код состояния индикаторов 1...16 ( 4 шестнадцатиричные цифры)  
(См. Приложение 1 п.4,6)

**Пример:**

**Команда:** \$01XL Считывает код состояния индикаторов при управлении индикаторами от

|     |      |          |         |      |                    |      |
|-----|------|----------|---------|------|--------------------|------|
|     |      |          |         |      | ПИМФ.426439.001 РЭ | Лист |
| Изм | Лист | № докум. | Подпись | Дата |                    | 87   |

Ответное сообщение: !010000 Индикаторы при управлении от сетевого контроллера выключены.

Примечание 1. Синтаксическая или коммуникационная ошибка в запросе может приводить к отсутствию ответного сообщения.

**3.2.40** Команды обращения к регистрам «Атрибут Мерцание Индикаторов Группа 1», «Атрибут Мерцание Индикаторов Группа 2»

**3.2.40.1 \$AAXLhhhh**

Описание: Устанавливает атрибуты «Мерцание» индикаторов 1...16 прибора DIO-16BD при управлении индикаторами от сетевого контроллера.

Команда: \$AAXFhhhh[Контрольная сумма]{Возврат каретки}

\$ - разделитель

AA - текущий адрес прибора

XF - код команды

hhhh - код атрибутов «Мерцание» индикаторов 1...16 (4 шестнадцатичные цифры)  
(См. Приложение 1 п.5,7)

Ответное сообщение: !AA - успешное выполнение команды  
?AA - команда не выполнена

Пример:

Команда: \$01XL0FFF Установлены атрибуты «Мерцание» индикаторов 1...12 при управлении от сетевого контроллера

Ответное сообщение: !01

**3.2.40.2**

Описание: Считывает атрибуты «Мерцание» индикаторов 1...16 прибора DIO-16BD при управлении индикаторами от сетевого контроллера.

Команда: \$AAXF[Контрольная сумма]{Возврат каретки}

\$ - разделитель

AA - текущий адрес прибора

XF - код команды

Ответное сообщение: !AAhhhh - успешное выполнение команды  
?AA - команда не выполнена

hhhh- код атрибутов «Мерцание» индикаторов 1...16 (4 шестнадцатичные цифры)  
(См. Приложение 1 п.5,7)

Пример:

Команда: \$01XF Считывает атрибуты «Мерцание» индикаторов 1...16 при управлении от сетевого контроллера

Ответное сообщение: !010000 Атрибуты «Мерцание» индикаторов 1...16 при управлении от сетевого контроллера выключены.

Примечание 1. Синтаксическая или коммуникационная ошибка в запросе может приводить к отсутствию ответного сообщения.

|     |      |          |         |      |                    |      |
|-----|------|----------|---------|------|--------------------|------|
|     |      |          |         |      | ПИМФ.426439.001 РЭ | Лист |
| Изм | Лист | № докум. | Подпись | Дата |                    | 88   |



**3.2.41** Команды обращения к регистрам «Атрибут Фаза Мерцания Индикаторов Группа 1», «Атрибут Фаза Мерцания Индикаторов Группа 2»

**3.2.41.1 \$AAXPhhhh**

Описание: Устанавливает атрибуты «Фаза Мерцания» индикаторов 1...16 прибора DIO-16BD при управлении индикаторами от сетевого контроллера.

Команда: \$AAXPhhhh[Контрольная сумма]{Возврат каретки}

\$ - разделитель

AA - текущий адрес прибора

XP - код команды

hhhh - код атрибутов «Фаза Мерцания» индикаторов 1...16 (4 шестнадцатичные цифры)  
(См. Приложение 1 п.8,9)

Ответное сообщение: !AA - успешное выполнение команды  
?AA - команда не выполнена

Пример:

Команда: \$01XP0FFF Устанавливает атрибуты «Фаза Мерцания»=1 индикаторов 1...12, «Фаза Мерцания»=0 индикаторов 13...16 при управлении от сетевого контроллера.

Ответное сообщение: !01

**3.2.41.2**

Описание: Считывает атрибуты «Фаза Мерцания» индикаторов 1...16 прибора DIO-16BD при управлении индикаторами от сетевого контроллера.

Команда: \$AAXP[Контрольная сумма]{Возврат каретки}

\$ - разделитель

AA - текущий адрес прибора

XP - код команды

Ответное сообщение: !AAhhhh - успешное выполнение команды  
?AA - команда не выполнена

hhhh- код атрибутов «Фаза Мерцания» индикаторов 1...16 (4 шестнадцатичные цифры)  
(См. Приложение 1 п.8,9)

Пример:

Команда: \$01XP Считывает атрибуты «Мерцание» индикаторов 1...16 при управлении от сетевого контроллера

Ответное сообщение: !010000 Атрибуты «Фаза Мерцания»=0 индикаторов 1...16 при управлении сетевого контроллера.

Примечание 1. Синтаксическая или коммуникационная ошибка в запросе может приводить к отсутствию ответного сообщения.

**3.2.42 ~\*\***

Описание: Сбрасывает системный «сторожевой таймер». Используется для контроля состояния системы управления.

Команда: ~\*\*[Контрольная сумма]{Возврат каретки}

~ - разделитель

\*\* - код команды

Ответное сообщение: Отсутствует

|     |      |          |         |      |                    |  |  |  |      |
|-----|------|----------|---------|------|--------------------|--|--|--|------|
|     |      |          |         |      |                    |  |  |  | Лист |
|     |      |          |         |      |                    |  |  |  | 89   |
| Изм | Лист | № докум. | Подпись | Дата | ПИМФ.426439.001 РЭ |  |  |  |      |

Пример:

Команда: ~\*\*

Ответное сообщение: Отсутствует

### 3.2.43 Команда обращения к регистру «Идентификатор прибора»

Описание: Считывает идентификатор прибора DIO-16BD

Команда: \$AAID[Контрольная сумма]{Возврат каретки}

\$ - разделитель

AA - текущий адрес прибора

ID - код команды

Ответное сообщение: !AAhh - успешное выполнение команды

?AA – команда не выполнена

hh - идентификатор (2 шестнадцатиричные цифры)

(См. Приложение 1 п.4)

Пример:

Команда: \$01ID

Ответное сообщение: !0101 Считывает идентификатор прибора DIO-16BD = 01

Примечание 1. Синтаксическая или коммуникационная ошибка в запросе может приводить к отсутствию ответного сообщения.

|     |      |          |         |      |                    |      |
|-----|------|----------|---------|------|--------------------|------|
|     |      |          |         |      | ПИМФ.426439.001 РЭ | Лист |
| Изм | Лист | № докум. | Подпись | Дата |                    | 90   |

### Лист регистрации изменений

| Изм. | Номера листов |              |       | Анну-лиро-ванных | Всего листов в до-кум. | № докум.  | Входящий номер сопроводительного документа и дата | Подп.         | Дата          |
|------|---------------|--------------|-------|------------------|------------------------|-----------|---|---------------|---------------|
|      | Измен-ных     | Заме-нен-ных | Новых |                  |                        |           |   |               |               |
| 1    | Прило-жение 1 | Все          | 1     |                  | 17                     |           |   |               |               |
| 2    | 18            | 18           | 2     |                  | 18                     |           |   |               |               |
| 3    |               | 21           | 72    |                  | 92                     | ПИМФ.0106 |   | Бене-вит-ский | 2.03. 2007 г  |
| 4    | 21            |              |       |                  | 92                     | ПИМФ.0158 |   | Бене-вит-ский | 19.10. 2007 г |
| 5    |               | 5            |       | 5                | 92                     | ПИМФ.0197 |   | Бене-вит-ский | 5.06. 2008 г  |
| 6    |               | 6            |       | 6                | 92                     | ПИМФ.0254 |   | Бене-вит-ский | 30.11. 2009 г |
| 7    |               | 1            |       | 1                | 92                     | ПИМФ.0254 |   | Жел-тухин     | 30.11. 2009 г |
| 8    | 1,92          | 3-91         |       | 3-91             | 92                     | ПИМФ.0304 |   | Жел-тухин     | 20.09. 2010 г |
|      |               |              |       |                  |                        |           |   |               |               |
|      |               |              |       |                  |                        |           |   |               |               |
|      |               |              |       |                  |                        |           |   |               |               |
|      |               |              |       |                  |                        |           |   |               |               |
|      |               |              |       |                  |                        |           |   |               |               |
|      |               |              |       |                  |                        |           |   |               |               |
|      |               |              |       |                  |                        |           |   |               |               |
|      |               |              |       |                  |                        |           |   |               |               |
|      |               |              |       |                  |                        |           |   |               |               |
|      |               |              |       |                  |                        |           |   |               |               |
|      |               |              |       |                  |                        |           |   |               |               |
|      |               |              |       |                  |                        |           |   |               |               |
|      |               |              |       |                  |                        |           |   |               |               |
|      |               |              |       |                  |                        |           |   |               |               |
|      |               |              |       |                  |                        |           |   |               |               |
|      |               |              |       |                  |                        |           |   |               |               |
|      |               |              |       |                  |                        |           |   |               |               |
|      |               |              |       |                  |                        |           |   |               |               |
|      |               |              |       |                  |                        |           |   |               |               |
|      |               |              |       |                  |                        |           |   |               |               |
|      |               |              |       |                  |                        |           |   |               |               |
|      |               |              |       |                  |                        |           |   |               |               |