

Модули ввода-вывода дискретных сигналов
MDS DIO-4/4R
MDS DIO-4/4S
MDS DIO-4/4T

Руководство по эксплуатации

ПИМФ.426439.003 РЭ

Свидетельство RU.C.34.011.A. № 36900 от 06.11.2009 г.

СОДЕРЖАНИЕ

| | | |
|--|--|----|
| 1 | Назначение | 3 |
| 2 | Технические характеристики | 5 |
| 3 | Комплектность | 7 |
| 4 | Устройство и работа модулей | 7 |
| 5 | Размещение, монтаж и подключение модулей | 10 |
| 6 | Подготовка модуля к работе | 16 |
| 7 | Использование по назначению | 18 |
| 8 | Техническое обслуживание модулей | 22 |
| 9 | Возможные неисправности и способы их устранения..... | 22 |
| 10 | Правила транспортирования и хранения | 23 |
| 11 | Гарантии изготовителя | 24 |
| Приложение 1 Регистровая модель протокола MODBUS RTU И RNET..... | | 25 |
| Приложение 2 Регистровая модель протокола DCS..... | | 55 |
| Лист регистрации изменений..... | | |

| | | | | | | | | |
|-----------------|--------------------|-----------------|--------------|-------------|---|-------------|-------------|---------------|
| | | | | | ПИМФ.426439.003 РЭ | | | |
| <i>Изм</i> | <i>Лист</i> | <i>№ докум.</i> | <i>Подп.</i> | <i>Дата</i> | | | | |
| <i>Разраб.</i> | <i>Желтухин</i> | | | | Модули ввода-вывода дискретных сигналов MDS DIO-4/4R, MDS DIO-4/4S, MDS DIO-4/4T | <i>Лит.</i> | <i>Лист</i> | <i>Листов</i> |
| <i>Провер.</i> | <i>Громов</i> | | | | | 01 | 2 | 88 |
| <i>Согл.МСО</i> | <i>Беневитский</i> | | | | | | | |
| <i>Н.контр.</i> | | | | | | | | |
| <i>Утвер.</i> | <i>Костерин</i> | | | | | | | |

1. НАЗНАЧЕНИЕ

Настоящее руководство по эксплуатации предназначено для ознакомления обслуживающего персонала с устройством, принципом действия, конструкцией, порядком эксплуатации и техническим обслуживанием **Модулей ввода/вывода дискретных сигналов MDS DIO-4/4R, DIO-4/4S, DIO-4/4T** (далее модуль). Модули MDS DIO-4/4R, DIO-4/4S, DIO-4/4T выпускаются по техническим условиям ПИМФ.426439.001 ТУ.

При работе с данным модулем следует руководствоваться документами и программными продуктами:

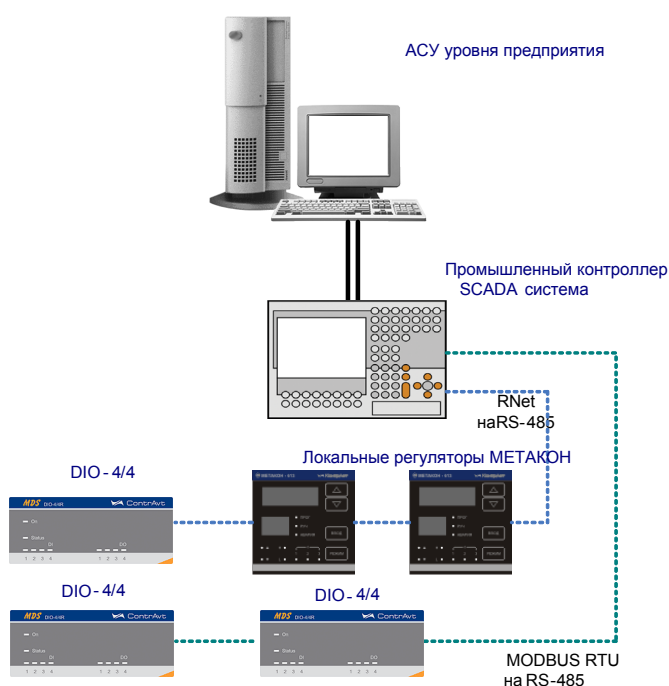
- «Модули ввода/вывода дискретных сигналов серии MDS DIO-4/4R, DIO-4/4S, DIO-4/4T. Паспорт».
- «Регистровая модель для протоколов MODBUS RTU и RNet. Приложение 1 к РЭ»;
- «Регистровая модель для протокола DCS. Приложение 2 к РЭ»;
- Программа для настройки и тестирования модуля **MDS Utility**;
- Руководства по эксплуатации модулей серии MDS.

Данные текстовые и программные материалы по серии модулей MDS поставляются на компакт диске.

1 НАЗНАЧЕНИЕ

Серия MDS-модулей предназначена для использования в распределенных системах сбора данных и системах управления в различных отраслях промышленности и лабораторных исследованиях.

MDS-модули в структуре распределенной АСУТП



Модули серии MDS обеспечивают периферийный ввод/вывод аналоговых и дискретных сигналов.

Модули MDS DIO-4/4R, DIO-4/4S, DIO-4/4T входят в состав серии MDS-модулей. Они обеспечивают:

| | | | | | | |
|-----|------|----------|---------|------|--------------------|------|
| | | | | | ПИМФ.426439.003 РЭ | Лист |
| Изм | Лист | № докум. | Подпись | Дата | | 3 |

- ввод дискретных сигналов по 4 независимым каналам;
- передачу данных в управляющий компьютер (контроллер) по информационной сети с интерфейсом RS-485;
- формирования дискретных управляющих сигналов (4 канала) по командам управляющего компьютера (контроллера).

Обмен данных с управляющим компьютером (контроллером) осуществляется по шине RS-485.

MDS-модули поддерживают протоколы RNet, MODBUS RTU и DCS. Это позволяет включать их во все решения, где поддерживаются эти протоколы. В частности, они могут использоваться в единой сети:

- с локальными регуляторами серии МЕТАКОН (производство НПФ «КонтрАвт», протокол RNet);
- с модулями серии ADAM (производство Advantech, протокол DCS);
- с оборудованием Modicon, Schneider Electric и др. (протокол MODBUS RTU).

В одной сети одновременно могут использоваться устройства поддерживающие протокол MODBUS RTU и Rnet, при условии, что адреса этих устройств в общем адресном пространстве различны. Управление протоколами осуществляется управляющим компьютером (контроллером).

Совместимость с данными протоколами позволяет встраивать их в уже существующие сети. При взаимодействии с управляющим компьютером (контроллером) модули являются «ведомыми».

Для построения законченных распределенных систем НПФ «КонтрАвт» предлагает единые решения на основе MDS-модулей, регуляторов серии МЕТАКОН, управляющих компьютеров Power Panel 200.

Модуль обладает следующими функциональными возможностями:

- ввод дискретных сигналов по четырем каналам с индивидуальной гальванической развязкой от датчиков с типом выхода «сухой контакт», n-p-n транзистор с открытым коллектором, p-n-p транзистор с открытым коллектором и сигналов логических уровней;
- четыре счетчика событий, подключенных к каналам ввода;
- синхронный ввод дискретных сигналов;
- цифровая фильтрация входных дискретных сигналов;
- функция защелки состояния «0» и «1» канала ввода;
- вывод дискретных сигналов по четырем каналам с индивидуальной гальванической развязкой для управления исполнительными устройствами с типом выхода - n-p-n-транзистор с открытым коллектором (модуль DIO-4/4T), электромеханическое реле (модуль DIO-4/4R), симистор (модуль DIO-4/4S);
- предустановка значений состояния выходов при включении питания;
- установка безопасных значений состояния выходов при срабатывании системного «сторожевого» таймера;
- сохранение текущих значений выходных сигналов при выключении питания с возможностью их восстановления;
- обеспечение сетевого информационного обмена по интерфейсу RS-485;
- три протокола обмена по сети, выбор протокола обмена движковыми переключателями;
- контроль интервала времени между транзакциями по информационной сети (системный «сторожевой» таймер);
- гальваническая изоляция интерфейса RS-485 от схемы модуля;
- режим «INIT» с фиксированными настройками сетевого обмена;
- таймер времени нахождения модуля во включенном состоянии;
- индикация состояния входов и выходов;

| | | | | | | |
|-----|------|----------|---------|------|--------------------|------|
| | | | | | ПИМФ.426439.003 РЭ | Лист |
| Изм | Лист | N докум. | Подпись | Дата | | 4 |

- индикация результатов самодиагностики;
- сохранение установленных характеристик модуля в энергонезависимой памяти при отключении питания.

2 ТЕХНИЧЕСКИЕ ХАРАКТЕРИСТИКИ

2.1 Характеристики дискретных каналов ввода

| | |
|--|-------------------|
| Число дискретных каналов ввода..... | 4 |
| Гальваническая изоляция каналов между собой и от схемы модуля, не менее..... | 1500 В |
| Напряжение питания каждого канала..... | 5-35 В |
| Число разрядов счетчика событий в каждом канале..... | 16 |
| Сопrotивление линии подключения внешнего датчика с учетом его выходного сопротивления, не более..... | 500 Ом |
| Постоянная времени цифрового фильтра..... | 0, 35, 75, 140 мс |
| Период опроса входных сигналов..... | 10 мс |
| Максимальная частота входных импульсов..... | 100 Гц |
| Характеристики канала при вводе логических сигналов: | |
| Напряжение на входе, не более..... | 35 В |
| Логические уровни входного сигнала (при напряжении питания входного канала +5В) ¹ : | |
| ▪ высокий, не менее..... | 4,5 В |
| ▪ низкий, не более..... | 1 В |

2.2 Характеристики дискретных каналов вывода

| | |
|---|--------|
| Число дискретных каналов вывода..... | 4 |
| Гальваническая изоляция каналов между собой и от схемы модулей, не менее..... | 1500 В |

Существует 3 модификации модулей DIO-4/4, различающиеся типом дискретных выходов:

Модификация модуля DIO-4/4T по типу выхода – n-p-n-транзистор с открытым коллектором.

Модификация модуля DIO-4/4R по типу выхода - электромеханическое реле.

Модификация модуля DIO-4/4S по типу выхода – симистор.

2.2.1 Дискретные выходы модулей DIO-4/4T

Дискретные выходы представляют собой транзисторный ключ с открытым коллектором (тип проводимости n-p-n):

| | |
|--|--------|
| Напряжение на закрытом ключе, не более..... | 35 В |
| Максимальный ток транзисторного ключа в открытом состоянии, не более | 150 мА |
| Напряжение на открытом транзисторном ключе, не более..... | +0,6 В |

2.2.2 Дискретные выходы модулей DIO-4/4R

Дискретные выходы представляют собой электромеханическое реле с одной группой контактов на переключение:

Допустимые значения коммутируемого тока и напряжения приведены в табл.2:

Таблица 2

| Тип нагрузки | Нормально разомкнутое контакты | Нормально замкнутые контакты |
|--------------|--------------------------------|------------------------------|
| Активная | =30 В 5 А | =30 В 3 А |
| | ~250 В 5 А | ~250 В 3 А |
| Индуктивная | =30 В 2 А | =30 В 1 А |

¹ При напряжении питания входного канала U , большем, чем + 5 В, логические уровни входного сигнала должны быть следующими: высокий – не менее $(U - 0,5)$ В, низкий – не более $(U - 4,5)$ В

| | | | | | | |
|-----|------|----------|---------|------|--------------------|------|
| | | | | | ПИМФ.426439.003 РЭ | Лист |
| Изм | Лист | № докум. | Подпись | Дата | | 5 |

Максимальное коммутируемое постоянное напряжение, не более..... 110В
 Максимальное коммутируемое переменное напряжение, не более..... 250В

2.2.3 Дискретные выходы модулей DIO-4/4S

Дискретные выходы представляют собой симисторый ключ. Включение при переходе на-пряжения сети через нуль.

Максимальный допустимый ток при активной (индуктивной) нагрузке, не более.....1 А

Максимальное допустимое напряжение при активной (индуктивной) нагрузке, не более 250 В

2.3 Характеристики информационного обмена

Интерфейс модуля поддерживает следующие протоколы информационного обмена: MOD-BUS RTU, RNet (протокол обмена НПФ «КонтрАвт»), DCS (ASCII протокол, совместимый с протоколом обмена серии модулей ADAM 4000).

Интерфейс.....RS-485
 Скорость передачи данных 1,2; 2,4; 4,8; 9,6; 19,2; 38,4; 57,6; 115,2 Кбод
 Время отклика на запрос управляющего компьютера, не более.....25мс
 Диапазон задания адресов.....1-247
 Тип линии связи экранированная витая пара
 Длина линии связи, не более.....1000 м
 Напряжение гальванической изоляции.....500 В
 Число модулей, объединяемых в одну сеть (без репитера).....32
 Структура сети.....общая шина

2.4 Характеристики питания модуля

Номинальное напряжение питания модуля 24 В
 Диапазон питающих напряжений модуля должен быть..... 10-30 В
 Мощность, потребляемая от источника питания, не более.....5 ВА

2.5 Массо-габаритные характеристики

Габариты, не более.....105x90x58 мм
 Масса, не более.....400 г

2.6 Условия эксплуатации

Модуль рассчитан на установку в закрытых взрывобезопасных помещениях без агрессив-ных паров и газов.

Температура окружающего воздуха.....-40 ÷ 50 °С
 Верхний предел относительной влажности
 при 35°С и более низких температурах без конденсации влаги.....95 %
 Атмосферное давление..... 86 ÷ 106,7 кПа

2.7 Показатели надежности

Средняя наработка на отказ.....45000 ч
 Средний срок службы.....10 лет

3 КОМПЛЕКТНОСТЬ

| | | | | | | |
|-----|------|----------|---------|------|--------------------|------|
| | | | | | ПИМФ.426439.003 РЭ | Лист |
| Изм | Лист | № докум. | Подпись | Дата | | 6 |

При поставке модуль комплектуется паспортом ПИМФ.426439.003 ПС, Компакт диском с документацией: РЭ по модулям серии MDS, приложения 1, 2 с описанием Регистровой модели и ПО *MDS Utility*, клеммниками 2EDGK-5.08-06P-14 -6 шт.

Упаковка (коробка из гофрированного картона)

4 УСТРОЙСТВО И РАБОТА МОДУЛЕЙ

4.1 Устройство модулей

Все элементы расположены на двух печатных платах. Корпус рассчитан на монтаж на 35мм DIN-рейку. На передней панели модуля размещены органы индикации, на верхней плате под крышкой расположены DIP-переключатели выбора типа протокола обмена и режима «INIT», на нижней плате расположены разрывные клеммники для подключения внешних электрических соединений.

4.2. Органы индикации и управления

Внешний вид модулей MDS DIO-4/4R, DIO-4/4S, DIO-4/4T представлен на рис.4.1:

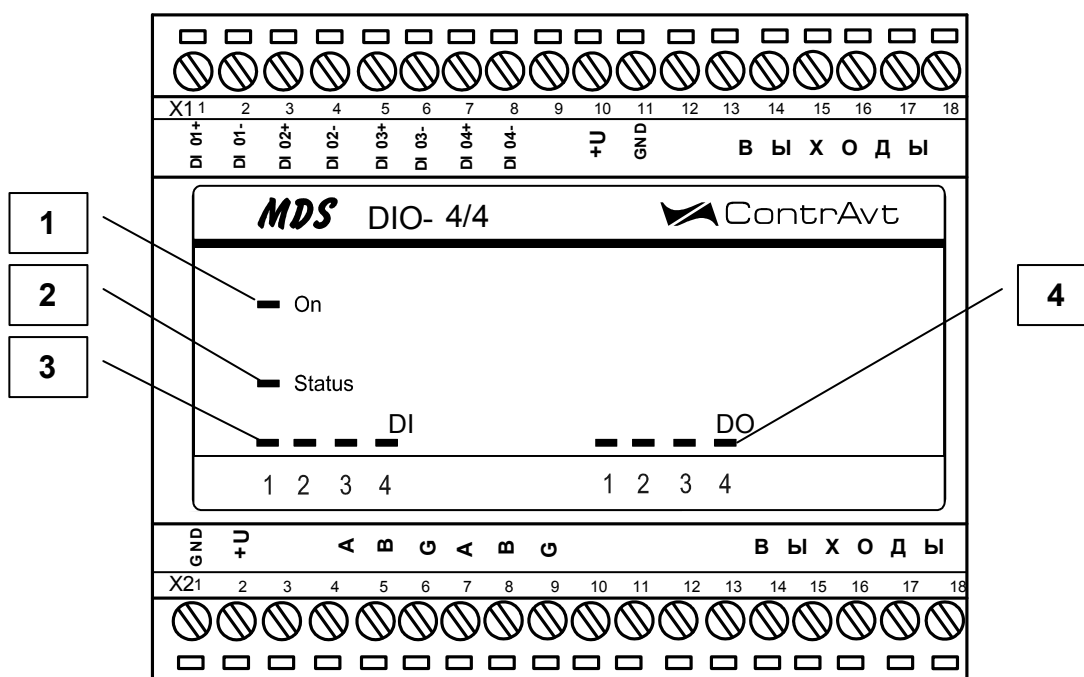


Рисунок 4.1

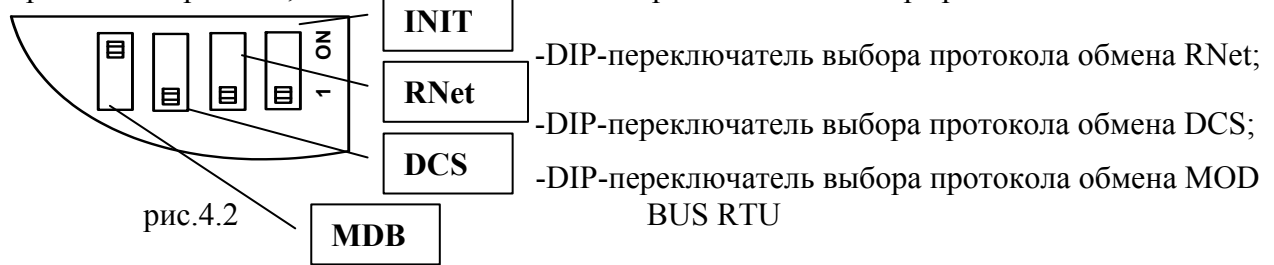
На рис.4.1 цифрами обозначены:

- 1 – светодиодный индикатор «On»;
- 2 – светодиодный индикатор «Status» ;
- 3 – первая группа светодиодных индикаторов, которая отображает состояние «1»...«4» дискретных каналов ввода;
- 4 – вторая группа светодиодных индикаторов, которая отображает состояние «1»...«4» дискретных каналов вывода.

4.3 Органы управления

| | | | | | | |
|-----|------|----------|---------|------|--------------------|------|
| | | | | | ПИМФ.426439.003 РЭ | Лист |
| Изм | Лист | № докум. | Подпись | Дата | | 7 |

Фрагмент верхней платы модуля с DIP-переключателями выбора режима сетевого обмена приведен на рис. 4.2, где:



4.4 Функциональная схема модулей MDS DIO-4/4R, DIO-4/4S, DIO-4/4T DIO-4/4R

На рис.4.3 приведена функциональная схема модулей MDS DIO-4/4R, DIO-4/4S, DIO-4/4T.

Модуль содержит 4 канала ввода информации от дискретных датчиков и 4 дискретных канала вывода дискретных управляющих сигналов. Микроконтроллер модуля выполняет следующие функции:

- исполняет команды, посылаемые от управляющего компьютера (контроллера);
- реализует протокол обмена через интерфейс RS-485.

Для предотвращения ситуаций «зависания» микроконтроллера используется сторожевой таймер. Все каналы входа и выхода имеют индивидуальную гальваническую развязку.

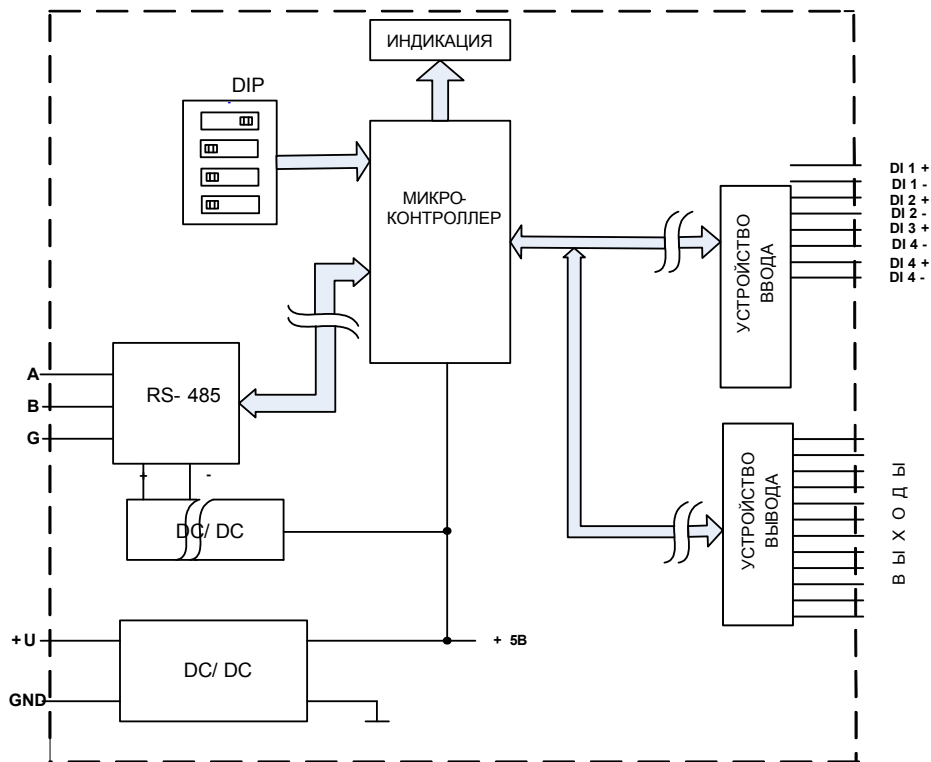


Рисунок 4.3

В качестве выходных исполнительных элементов модуля DIO-4/4R применены электромагнитные реле.

| | | | | | | | | | |
|-----|------|----------|---------|------|--------------------|--|--|--|------|
| | | | | | | | | | Лист |
| | | | | | | | | | 8 |
| Изм | Лист | № докум. | Подпись | Дата | ПИМФ.426439.003 РЭ | | | | |

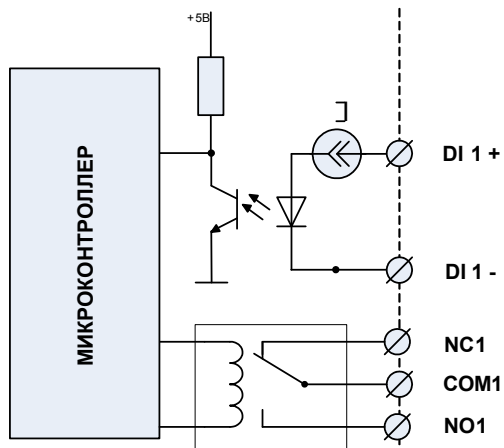


Рисунок 4.4

На рис.4.4 изображен фрагмент принципиальной схемы первого канала ВВОДА и первого канала ВЫВОДА дискретного модуля с релейным выходом

В качестве выходных исполнительных элементов модуля DIO-4/4T применены n-p-n транзисторы с открытым коллектором.

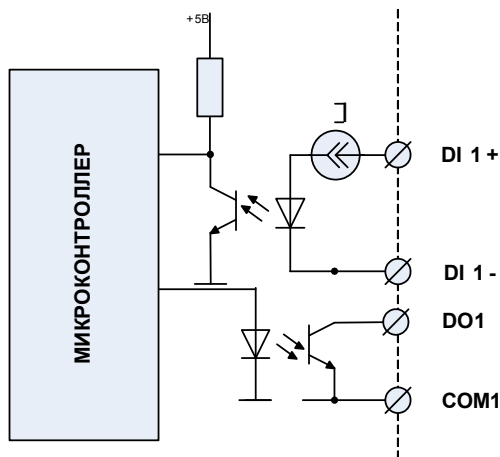


Рисунок 4.5

На рис.4.5 изображен фрагмент принципиальной схемы первого канала ВВОДА и первого канала ВЫВОДА модуля с транзисторным выходом

В качестве выходных исполнительных элементов модуля DIO-4/4S применены симисторы.

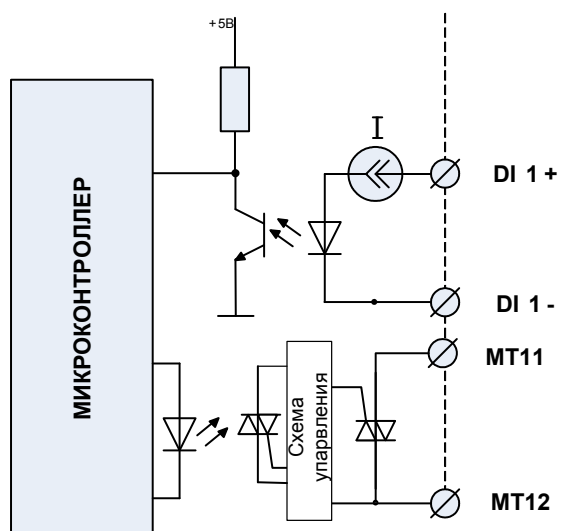


Рисунок 4.6

На рис.4.6 изображен фрагмент принципиальной схемы первого канала ВВОДА и первого канала ВЫВОДА модуля с симисторным выходом

4.6 Общие принципы функционирования модуля

| | | | | |
|-----|------|----------|---------|------|
| | | | | |
| Изм | Лист | № докум. | Подпись | Дата |

ПИМФ.426439.003 РЭ

Лист

9

Модуль осуществляет ввод данных от дискретных датчиков, подключенных к каналам ввода и передачу их в управляющий компьютер по интерфейсу RS-485, а также вывод дискретных управляющих сигналов по командам управляющего компьютера (контроллера). Индикаторы на передней панели отображают состояние каналов ввода, вывода и результаты выполнения тестов самодиагностики.

Взаимодействие управляющего компьютера (контроллера) с модулем осуществляется по принципу «Запрос»-«Ответ», модуль является ведомым. Команды управляющего компьютера (контроллера) адресуются набору регистров модуля, которые полностью определяют его функционирование (описание регистровой модели модуля приведено в Приложении 1 РЭ).

5 РАЗМЕЩЕНИЕ, МОНТАЖ И ПОДКЛЮЧЕНИЕ МОДУЛЕЙ

5.1 Монтаж модуля

Модуль рассчитан на монтаж на монтажную шину (DIN-рельс) типа NS 35/7,5. Модуль должен быть установлен в месте, исключающем попадание воды, посторонних предметов, большого количества пыли внутрь корпуса.

Габаритные и присоединительные размеры модуля приведены на рис.5.0.

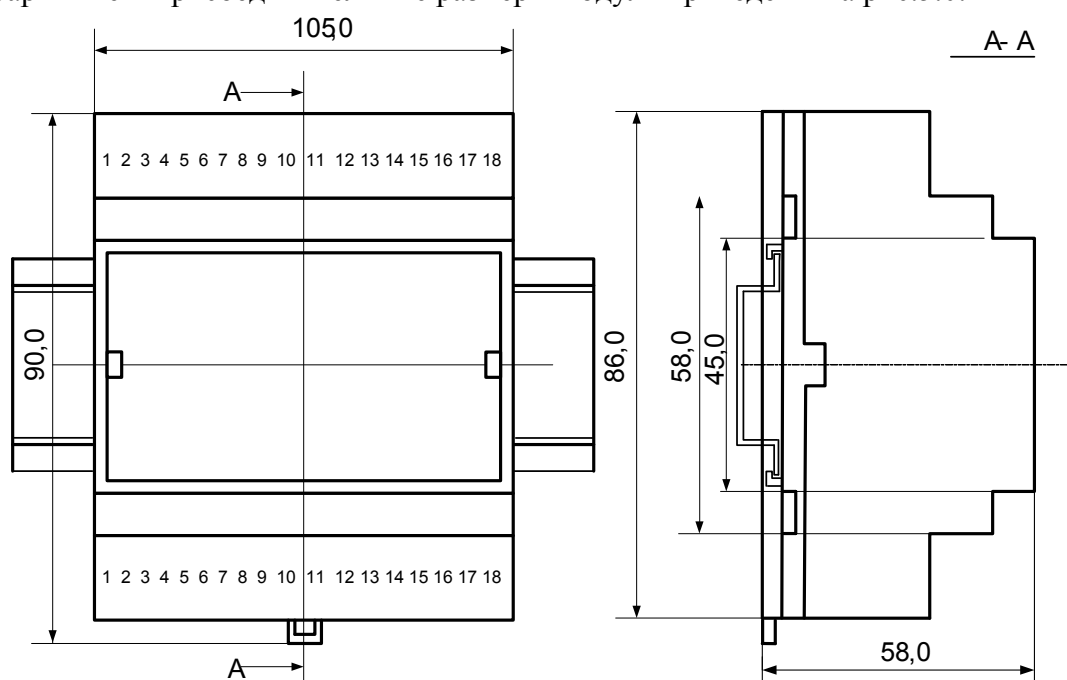


Рисунок 5.0

Запрещается установка модуля рядом с источниками тепла, ядовитых веществ, веществ вызывающих коррозию.

5.2 Электрические подключения

Электрические соединения модуля с другими элементами системы автоматического регулирования осуществляются с помощью разъемных клеммных соединителей X1 и X2. Клеммы модуля рассчитаны на подключение проводов с максимальным сечением не более 2,5 мм². Назначение клемм и их обозначение приведены в табл. 5.1-5.3.

Таблица 5.1 Клеммы модуля DIO-4/4R

| | | | | | | |
|-----|------|----------|---------|------|--------------------|------|
| | | | | | ПИМФ.426439.003 РЭ | Лист |
| Изм | Лист | № докум. | Подпись | Дата | | 10 |

| Разъем X1 | | |
|-------------|-------------|------------------------------|
| № контакта | Обозначение | Назначение |
| X1:1 | DI 1+ | Вход 1 + |
| X1:2 | DI 1 - | Вход 1 - |
| X1:3 | DI 2+ | Вход 2 + |
| X1:4 | DI 2 - | Вход 2 - |
| X1:5 | DI 3+ | Вход 3 + |
| X1:6 | DI 3 - | Вход 3 - |
| X1:7 | DI 4+ | Вход 4 + |
| X1:8 | DI 4 - | Вход 4 - |
| X1:9, X1:12 | - | Не подключен |
| X1:10, X2:2 | +U | «Плюс» питания модуля |
| X1:11, X2:1 | GND | «Минус» питания модуля |
| X1:13 | DO1 | NO1 Выход 1 норм. разомкнуто |
| X1:14 | | COM1 Общая точка выхода 1 |
| X1:15 | | NC1 Выход 1 норм. замкнуто |
| X1:16 | DO2 | NO2 Выход 2 норм. разомкнуто |
| X1:17 | | COM2 Общая точка выхода 2 |
| X1:18 | | NC2 Выход 2 норм. замкнуто |

| Разъем X2 | | |
|------------------------------|-------------|------------------------------|
| № контакта | Обозначение | Назначение |
| X2:1, X1:11 | GND | «Минус» питания модуля |
| X2:2, X1:10 | +U | «Плюс» питания модуля |
| X2:3, X2:10, X2:11, X2:12 | - | Не подключен |
| X2:4, X2:7 | A | Интерфейс RS-485 |
| X2:5, X2:8 | B | Интерфейс RS-485 |
| X2:6, X2:9 | G | Экран интерфейса RS-485 |
| X2:13 | DO3 | NC3 Выход 3 норм. разомкнуто |
| X2:14 | | COM3 Общая точка выхода 3 |
| X2:15 | | NO3 Выход 3 норм. замкнуто |
| X2:16 | DO4 | NC4 Выход 4 норм. разомкнуто |
| X2:17 | | COM4 Общая точка выхода 4 |
| X2:18 | | NO4 Выход 4 норм. замкнуто |
| | | |
| | | |
| | | |
| | | |
| | | |
| | | |

Таблица 5.2 Клеммы модуля DIO-4/4T

| Разъем X1 | | |
|---------------------------------|-------------|------------------------------|
| № контакта | Обозначение | Назначение |
| X1:1 | DI 1+ | Вход 1 + |
| X1:2 | DI 1 - | Вход 1 - |
| X1:3 | DI 2+ | Вход 2 + |
| X1:4 | DI 2 - | Вход 2 - |
| X1:5 | DI 3+ | Вход 3 + |
| X1:6 | DI 3 - | Вход 3 - |
| X1:7 | DI 4+ | Вход 4 + |
| X1:8 | DI 4 - | Вход 4 - |
| X1:9, X1:12, X1:15, X1:18 | - | Не подключен |
| X1:10, X2:2 | +U | «Плюс» питания модуля |
| X1:11, X2:1 | GND | «Минус» питания модуля |
| X1:13 | DO1 | DO1 Выход 1 норм. разомкнуто |
| X1:14 | | COM1 Общая точка выхода 1 |
| X1:16 | DO2 | DO2 Выход 2 норм. разомкнуто |
| X1:17 | | COM2 Общая точка выхода 2 |

| Разъем X2 | | |
|---|-------------|------------------------------|
| № контакта | Обозначение | Назначение |
| X2:1, X1:11 | GND | «Минус» питания модуля |
| X2:2, X1:10 | +U | «Плюс» питания модуля |
| X2:3, X2:10, X2:11, X2:12, X2:13, X2:16 | - | Не подключен |
| X2:4, X2:7 | A | Интерфейс RS-485 |
| X2:5, X2:8 | B | Интерфейс RS-485 |
| X2:6, X2:9 | G | Экран интерфейса RS-485 |
| X2:14 | DO3 | COM3 Общая точка выхода 3 |
| X2:15 | | DO3 Выход 3 норм. разомкнуто |
| X2:17 | DO4 | COM4 Общая точка выхода 4 |
| X2:18 | | DO4 Выход 4 норм. разомкнуто |
| | | |
| | | |
| | | |
| | | |
| | | |

Таблица 5.3 Клеммы модуля DIO-4/4S

| Разъем X1 | | |
|------------|-------------|------------|
| № контакта | Обозначение | Назначение |
| | | |

| Разъем X2 | | |
|------------|-------------|------------|
| № контакта | Обозначение | Назначение |
| | | |

| | чение | |
|------------------------------|--------|-------------------------------|
| X1:1 | DI 1+ | Вход 1 + |
| X1:2 | DI 1 - | Вход 1 - |
| X1:3 | DI 2+ | Вход 2 + |
| X1:4 | DI 2 - | Вход 2 - |
| X1:5 | DI 3+ | Вход 3 + |
| X1:6 | DI 3 - | Вход 3 - |
| X1:7 | DI 4+ | Вход 4 + |
| X1:8 | DI 4 - | Вход 4 - |
| X1:9, X1:12, X1:15, X1:18 | - | Не подключен |
| X1:10, X2:2 | +U | «Плюс» питания модуля |
| X1:11, X2:1 | GND | «Минус» питания модуля |
| X1:13 | D01 | MT11 Выход 1 норм. разомкнуто |
| X1:14 | | MT12 Общая точка выхода 1 |
| X1:16 | D02 | MT21 Выход 2 норм. разомкнуто |
| X1:17 | | MT22 Общая точка выхода 2 |

| | чение | |
|--|---------|-------------------------------|
| X2:1, X1:11 | GND | «Минус» питания модуля |
| X2:2, X1:10 | +U | «Плюс» питания модуля |
| X2:3, X2:10, X2:11, X2:12 X2:13, X2:16 | - | Не подключен |
| X2:4 | A | Интерфейс RS-485 |
| X2:5 | B | Интерфейс RS-485 |
| X2:6 | G | Экран интерфейса RS-485 |
| X2:7 | A | Интерфейс RS-485 |
| X2:8 | B | Интерфейс RS-485 |
| X2:9 | G Экран | Экран интерфейса RS-485 |
| X2:14 | D03 | MT32 Общая точка выхода 3 |
| X2:15 | | MT31 Выход 3 норм. разомкнуто |
| X2:17 | D04 | MT42 Общая точка выхода 4 |
| X2:18 | | MT41 Выход 4 норм. разомкнуто |
| | | |
| | | |

Примечание 1 При подключении входов модулей к источникам сигналов следует учитывать, что уровень сигнала подаваемого на вход не должен превышать 35 В.

Входной ток (вытекающий), должен быть не более 8,5 мА

2 При подключении модуля к другим элементам систем автоматического регулирования следует руководствоваться следующим общим правилом: цепи каналов ввода-вывода, линии интерфейса и шины питания необходимо прокладывать отдельно, выделив их в отдельные кабели. *Не рекомендуется* прокладывать вышеуказанные цепи в одном жгуте.

5.2.1 Подключение цепей электропитания модуля

Электропитание модуля необходимо производить от источника постоянного напряжения, цепь электропитания которого не связана с электропитанием мощных электроустановок.

Подключение к источнику постоянного напряжения нескольких приборов производится отдельными проводами для каждого модуля. Электропитание одного модуля от другого не допускается.

«Минус» источника постоянного напряжения подключается к клемме **X2:1**

«Плюс» источника постоянного напряжения подключается к клемме **X2:2**

Клемма **X2:1** продублирована клеммой **X1:11**

Клемма **X2:2** продублирована клеммой **X1:10**

Примечание 1 Допустимый уровень пульсаций питающего напряжения..... 1,5 В

2 Защита от перемены полярности напряжения питания..... до 35 В

5.2.2 Подключение цепей интерфейса RS-485

Подключение интерфейса RS-485 производится экранированной витой парой к клеммам **A** (контакт **X2:4** или дублирующий его **X2:7**) и **B** (контакт **X2:5** или дублирующий его **X2:8**) разъёма **X2**. Экран соединяется с клеммой **G** (контакт **X2:6** или дублирующий его **X2:9**). Клемма **G** может быть заземлена только на одном из модуле, объединенных сетью RS-485.

Особенности разводки коммуникационных сетей RS-485 и выбор кабеля описываются в соответствующей технической литературе (см. <http://www.contravt.ru>). Протокол обмена MODBUS RTU является открытым (см. <http://www.modbus.org>). Протокол обмена RNet является открытым (см. <http://www.contravt.ru>). Протокол обмена DCS является открытым (см. Приложение

| | | | | | | | | | | |
|-----|------|----------|---------|------|--------------------|--|--|--|--|------|
| | | | | | | | | | | Лист |
| | | | | | | | | | | 12 |
| Изм | Лист | № докум. | Подпись | Дата | ПИМФ.426439.003 РЭ | | | | | |

2 к настоящему руководству по эксплуатации). Характеристики интерфейса (скорость передачи и сетевой адрес модуля) задаются при подготовке модуля к работе.

В одной сети одновременно могут использоваться устройства поддерживающие протокол MODBUS RTU и Rnet, при условии, что адреса этих устройств в общем адресном пространстве различны. Управление протоколами осуществляется управляющим компьютером (контроллером).

При выпуске модуль сконфигурирован на работу:

- с протоколом обмена **MODBUS RTU**;
- адрес **01**, скорость передачи данных **9600 бод**;
- режим **INIT** выключен;
- тайм-аут системного «сторожевого» таймера равен **0**;
- фильтр 1-4 равен **0**;
- тип логики - **инверсия выключена**.

5.2.3 Подключение цепей дискретных датчиков.

5.2.3.1 Подключение датчиков с типом выхода «Сухой контакт»

Подключение к модулю датчиков типа «сухой контакт» (это датчики не имеющие собственных источников энергии, например, контакты реле, концевые выключатели, кнопки и т. д.) производится к каналам ввода. Схемы подключения (на примере 1-го канала) приведены на рис. 5.1.

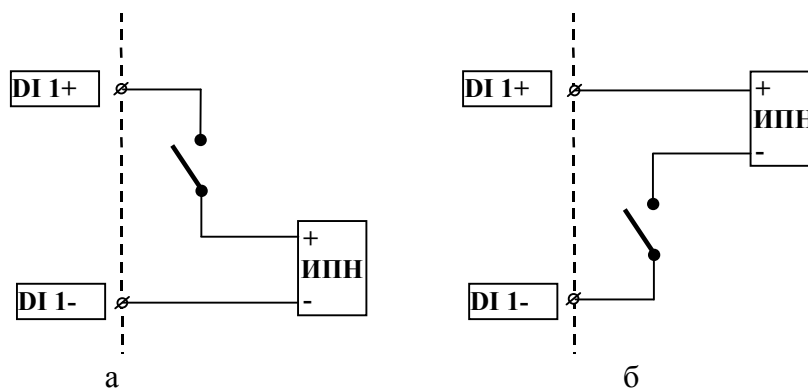


Рисунок 5.1

5.2.3.2 Подключение датчиков с типом выхода «открытый коллектор»

Подключение к модулю датчиков типа «открытый коллектор» (это датчики, имеющие собственные источники энергии, с выходом в виде открытого коллектора транзистора) производится к каналам ввода. Схема подключения (на примере 1-го канала) приведена на рис. 5.2.а для транзистора n-p-n и на рис.5.2.б для транзистора p-n-p.

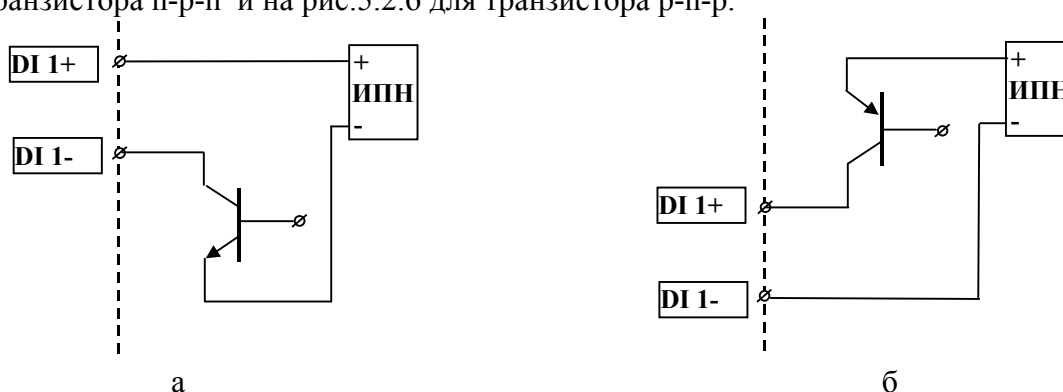


Рисунок 5.2

Внимание

| | | | | | | |
|-----|------|----------|---------|------|--------------------|------|
| | | | | | ПИМФ.426439.003 РЭ | Лист |
| Изм | Лист | № докум. | Подпись | Дата | | 13 |

При подключении датчиков типа «открытый коллектор» необходимо, чтобы ток утечки закрытого транзистора не превышал 0,5 мА.

5.2.3.3 Подключение датчиков с типом выхода «логические уровни»

Подключение к модулю датчиков типа «логические уровни» (это датчики, имеющие на выходе логический элемент). Схема подключения (на примере 1-го канала) приведена на рис. 5.3.

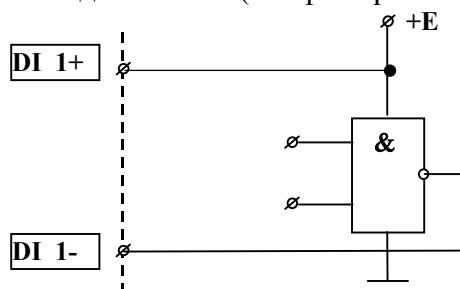


Рисунок 5.3

Внимание:

1. Для ввода сигналов с логическими уровнями TTL необходимо, чтобы напряжение внешнего источника питания для соответствующего канала ввода равнялось + 5В.

2 Если напряжение питания канала ввода U больше, чем + 5 В, формируемые датчиком логические уровни должны быть следующими: высокий – не менее $(U - 0,5)$ В, низкий – не более $(U - 4,5)$ В.

3 Ток утечки датчика типа «логический уровень» на общий провод при формировании им высокого логического уровня не должен превышать 0,5 мА.

5.2.4 Подключение цепей дискретных выходов

5.2.4.1 Подключение цепей дискретных выходов DIO-4/4T (открытый коллектор n-p-n транзистора)

Подключение нагрузки к дискретным каналам модулей DIO-4/4T с открытым коллектором n-p-n транзистора производится с помощью клеммных соединителей X1 и X2. Назначение контактов клемм приводится в табл.5.2.

Дискретные выходы для внешних цепей представляют собой n-p-n транзистор с открытым коллектором, имеющие максимальное рабочее напряжение 30 В и ток нагрузки 150 мА

В качестве нагрузки дискретного выхода могут использоваться:

- гальванически-развязанные схемы управления силовыми полупроводниковыми модулями (полупроводниковыми реле, тиристоры, симисторы);
- нагрузки постоянного тока (элементы индикации, управляющие цепи электромагнитных реле);
- входы логических схем.

Схемы подключения внешних цепей к дискретным выходам (на примере 1-го канала) приведены на рис. 5.4.а (для гальванически развязанных схем управления силовыми полупроводниковыми модулями), рис. 5.4.б (для нагрузок постоянного тока), рис. 5.4.в (для логических схем).

| | | | | | | |
|-----|------|----------|---------|------|--------------------|------|
| | | | | | ПИМФ.426439.003 РЭ | Лист |
| Изм | Лист | № докум. | Подпись | Дата | | 14 |

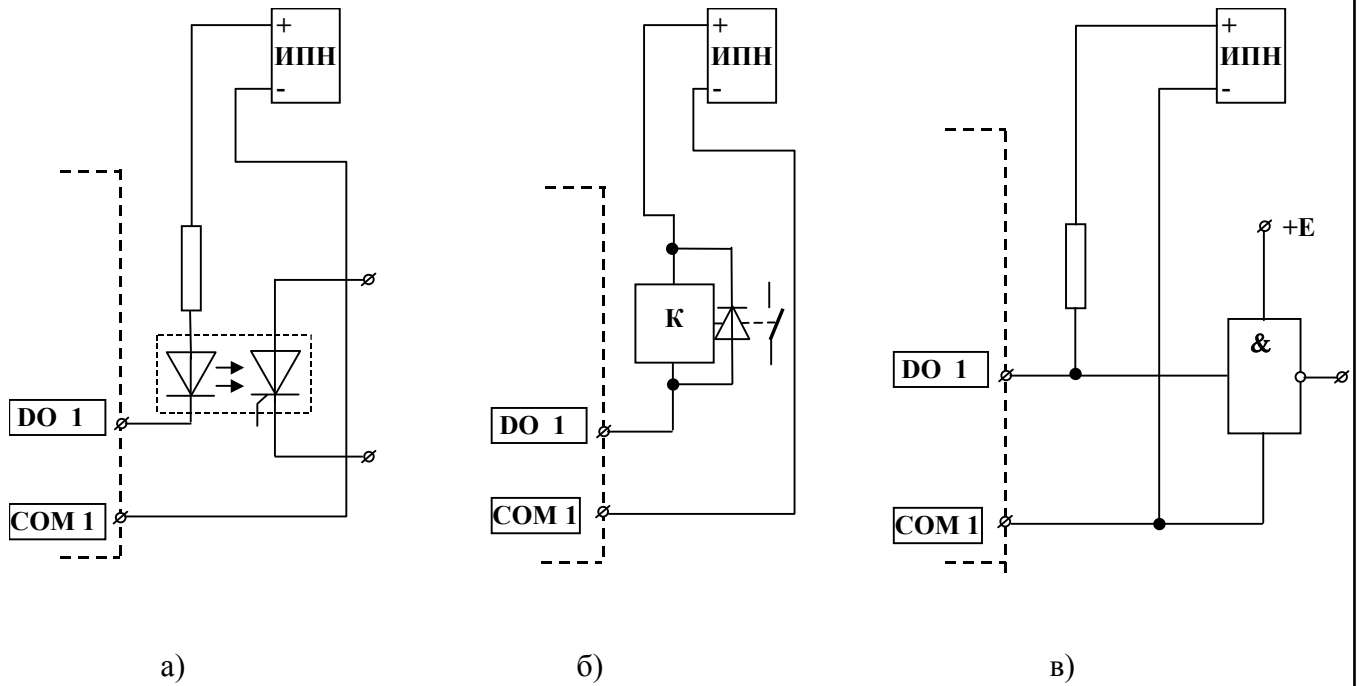


Рисунок 5.4

5.2.4.2 Подключение цепей дискретных выходов DIO-4/4R (электромагнитные реле)

Подключение нагрузки к дискретным каналам модулей с электромагнитными реле производится с помощью клеммных соединителей X1 и X2. Назначение контактов клемм приводится в табл.5.1.

Эквивалентная схема релейного выходного канала модуля DIO-4/4R приведена на рис. 5.5.

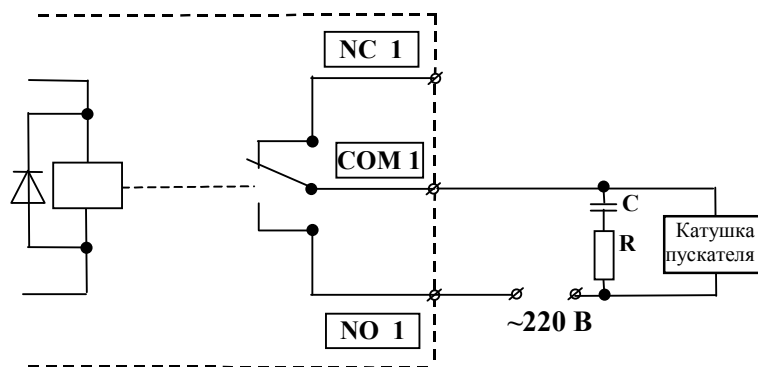


Рисунок 5.5 Схема выходного релейного канала модуля

При наличии рядом с прибором электромагнитных пускателей (мощных реле) настоятельно рекомендуется применение помехоподавляющих RC-цепочек (100 Ом, 2 Вт; 0,1 мкФ, 600 В) и варисторы, которыми следует шунтировать катушки индуктивности всех пускателей, как показано на приведенном рис.5.6.

5.2.4.3 Подключение цепей дискретных выходов DIO-4/4S (симисторы)

Подключение нагрузки к дискретным каналам модулей с симисторами производится с помощью клеммных соединителей X1 и X2. Назначение контактов клемм приводится в табл.5.3.

Эквивалентная схема симисторного выходного канала модуля DIO-4/4S приведена на рис.5.6.

| | | | | | | |
|-----|------|----------|---------|------|--------------------|------|
| | | | | | ПИМФ.426439.003 РЭ | Лист |
| Изм | Лист | № докум. | Подпись | Дата | | 15 |

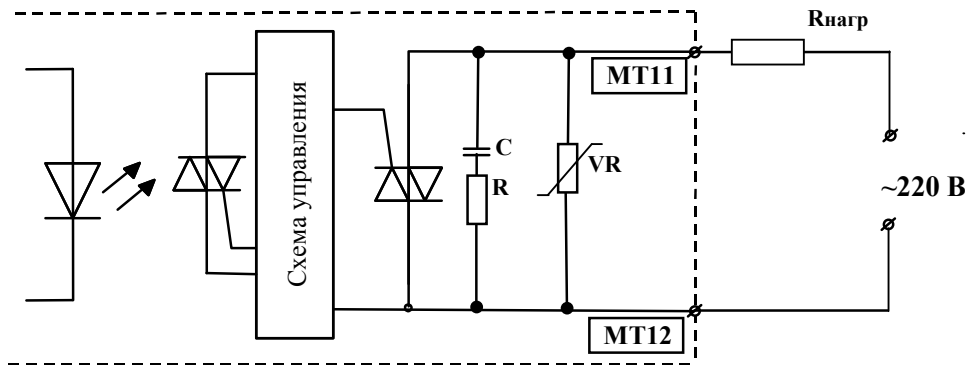


Рис.5.6 Схема выходного симисторного канала модуля

Выходные каналы реализованы на симисторах с оптронной развязкой и схемой контроля перехода фазы через ноль. Выходные каналы имеют искрогасящую RC-цепь и варистор, защищающий от выбросов напряжения, амплитудой больше 470 В.

6 ПОДГОТОВКА МОДУЛЯ К РАБОТЕ

6.1 Подготовительные операции

Для подготовки модуля к работе необходимо выполнить следующие операции:

- подготовить рабочее место по схеме рис.6.1

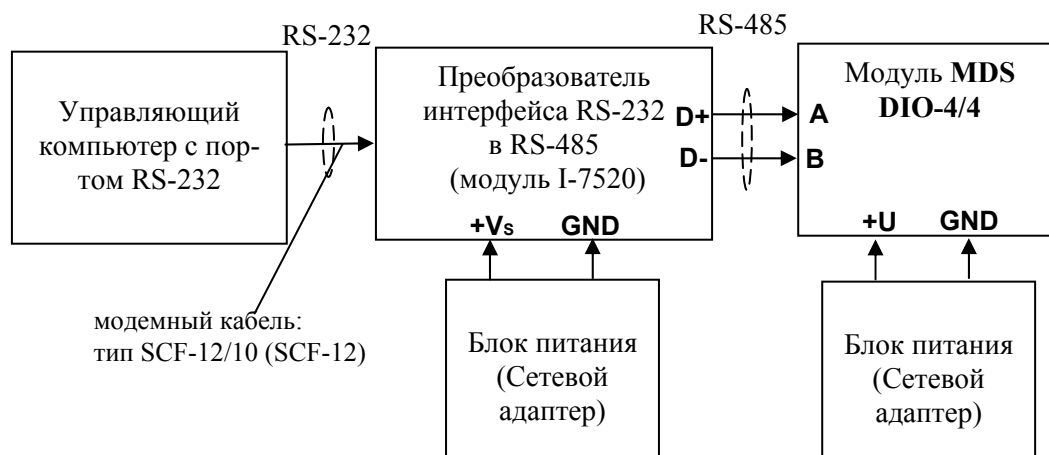


Рисунок 6.1

- для связи с управляющим компьютером необходимо использовать преобразователь интерфейса RS-232/RS-485, (типа I-7520) с блоком питания;

- снять верхнюю крышку модуля и установить DIP-переключателями на верхней плате требуемый тип протокола обмена согласно табл.6.1.

Таблица 6.1

| Протокол обмена | Положение DIP-переключателя | | | |
|-----------------|-----------------------------|-----|------|------|
| | MDB | DCS | RNET | INIT |
| MODBUS RTU | ON | 1 | 1 | 1 |
| DCS | 1 | ON | 1 | 1 |
| RNet | 1 | 1 | ON | 1 |

- подать на модуль и преобразователь интерфейса питание и произвести конфигурирование модуля.

Примечание

При неизвестных сетевом адресе модуля или предустановленной скорости сетевого обмена DIP-переключатель «INIT» необходимо установить в положение «ON». Протокол обмена в этом случае будет определяться тем, какой из переключателей типа протокола находится в положении «ON».

Если DIP-переключатель INIT находится в положении «ON», то независимо от значений регистров «Сетевой адрес», «Скорость передачи данных», «Формат передачи DCS», «Формат передачи MODBUS» для модуля устанавливаются следующие параметры обмена данными:

- сетевой адрес 01;
- скорость передачи данных 9600 бод;
- контроль по четности (MODBUS) отсутствует;
- контрольная сумма (DCS) отсутствует.

6.2 Конфигурирование модуля

Для конфигурирования (задания параметров функционирования) модуля необходимо:

- запустить на персональном компьютере программу-конфигуратор **MDS Utility**.
- выбрать тип протокола обмена установленный на модуле;
- выбрать скорость обмена по сети;
- выполнить процедуру «Поиск модуля в сети»;
- проверить, а при необходимости установить значения регистров, приведенных в табл.6.2 (полное описание регистровой модели приведено в Приложении 1 РЭ)

Таблица 6.2

| Наименование регистра | Назначение | Доступ к использованию MDS.EXE (окно MDS Utility) | |
|---|--|---|--|
| | | вкладка | параметр |
| Скорость передачи данных | Устанавливает код скорости передачи данных по сети | RS-485 | Скорость Обмена |
| Контроль индикации 1 | Устанавливает общее управление индикаторами | Индикация | Управление Индикацией |
| Контроль индикации 2 | Устанавливает тип индикации (Входы, Выходы, Входы и Выходы) | Индикация | Управление Индикацией |
| Формат передачи MODBUS RTU (актуален при выборе протокола MODBUS RTU) | Устанавливает контроль по четности передаваемых по сети байтов информации. | RS-485 | Четность (MODBUS) |
| Формат передачи DCS (актуален при выборе протокола обмена DCS) | Устанавливает обмен с контрольной суммой LRC | RS-485 | Использовать LRC (DCS) |
| Тайм-аут системного «сторожевого» таймера | Устанавливает интервал времени контроля между сетевыми транзакциями | Общие | Тайм-аут «сторожевого» таймера |
| Имя модуля | Произвольная строка ASCII символов (до 14 символов) | Общие | Имя модуля |
| Статус системного «сторожевого» таймера | Необходимо установить равным 0 | Общие | Статус «сторожевого» таймера (нажать <input checked="" type="checkbox"/>) |
| Фильтр 1 | Устанавливает постоянную времени цифрового фильтра для входного канала 1 | Входы и выходы | ПВ фильтра 1 |
| Фильтр 2 | Устанавливает постоянную време- | Входы и | ПВ фильтра 2 |

| | | | | | | | | | | |
|-----|------|----------|---------|------|--------------------|--|--|--|--|------|
| | | | | | | | | | | Лист |
| | | | | | | | | | | 17 |
| Изм | Лист | № докум. | Подпись | Дата | ПИМФ.426439.003 РЭ | | | | | |

| | | | |
|--------------------------|---|----------------|---|
| | ни цифрового фильтра для входного канала 2 | выходы | |
| Фильтр 3 | Устанавливает постоянную времени цифрового фильтра для входного канала 3 | Входы и выходы | ПВ фильтра 3 |
| Фильтр 4 | Устанавливает постоянную времени цифрового фильтра для входного канала 4 | Входы и выходы | ПВ фильтра 4 |
| Выходы «Предустановка 1» | Устанавливает одно из двух возможных состояний дискретных выходов при включении питания | Вход и выходы | Выходы PUP |
| Выходы «Предустановка 2» | Устанавливает одно из двух возможных состояний дискретных выходов при срабатывании системного «сторожевого» таймера | Входы и выходы | Выходы SAFE |
| Фронт счета | Устанавливает фронт счетных импульсов для 4 счетчиков на каналах ввода-вывода | Счетчики | Фронт |
| Направление счета | Устанавливает выбор направления счета (прямой или обратный) для 4 счетчиков на каналах ввода-вывода | Счетчики | Направление |
| Тип логики | Устанавливает тип входной логики | Входы и выходы | Инверсия |
| Контроль выходов | Устанавливает выбор источника состояния выходов при включении питания и при срабатывании системного «сторожевого» таймера | Входы и выходы | При включении питания установить При потере связи установить |
| Сетевой адрес | Устанавливает сетевой адрес модуля | RS-485 | Сетевой адрес |

Примечание При конфигурировании модуля в сети в процессе эксплуатации следует учитывать, что смена сетевого адреса происходит «на лету», а смена скорости обмена по сети и протокола обмена – только после сброса по питанию модуля.

6.3 Заключительные операции

Для завершения подготовки модуля к работе необходимо:

- выключить питание модуля;
- установить DIP-переключатель «INIT» в положение «1»;
- закрыть верхнюю крышку модуля;
- выполнить монтаж и необходимые электрические подключения внешних цепей.

7 ИСПОЛЬЗОВАНИЕ ПО НАЗНАЧЕНИЮ

7.1 Общие положения

Использование модуля по назначению заключается в том, что пользователь, подавая соответствующие команды управления (Запись или Чтение Регистров) с помощью программного обеспечения, установленного на управляющем компьютере, считывает и устанавливает состояние каналов ввода и каналов вывода, проверяет режимы работы и конфигурацию модуля, а также может анализировать его состояние.

| | | | | | | |
|-----|------|----------|---------|------|--------------------|------|
| | | | | | ПИМФ.426439.003 РЭ | Лист |
| Изм | Лист | N докум. | Подпись | Дата | | 18 |

Описание команд для протоколов MODBUS RTU и RNet приведено в Приложении 1 РЭ, для протокола DCS – в Приложении 2 РЭ.

7.2 Ввод дискретных сигналов.

Для ввода дискретных сигналов с выбранных каналов ввода необходимо:

- подключить дискретные датчики к каналам ввода;
- установить необходимые значения кода постоянной времени входных антидребезговых фильтров (регистры «Фильтр 1», «Фильтр 2», «Фильтр 3», «Фильтр 4»);
- установить необходимый тип входной логики ввода (регистр «Тип Логики»: если бит данного регистра установлен в «0», то за активный уровень («1») принимается замкнутое состояние (логический ноль) дискретного датчика соответствующего канала, если в «1» - то разомкнутое);
- считать состояние дискретных входов из регистра «Входы».

7.3 Синхроввод дискретных сигналов.

Синхроввод дискретных сигналов представляет собой фиксацию состояния дискретных входов в регистре «Входы Синхроввод» по команде управляющего компьютера (контроллера).

Синхроввод может использоваться для одновременной выборки (фиксации состояния дискретных входов) нескольких модулей, объединенных в сеть.

Для синхроввода дискретных сигналов с выбранных каналов ввода необходимо:

- подать команду управления «Синхроввод»;
- считать зафиксированное состояние дискретных входов (Регистр «Входы Синхроввод»).

Примечание Синхроввод применяется для групповых сообщений MODBUS RTU и DCS.

7.4 Защёлки состояния «0» и состояния «1» дискретных сигналов.

Защелка состояния «0» (регистр «Защелка «0»») осуществляет фиксацию нулевого состояния дискретных входов. Если на дискретном входе было определено состояние «0», то соответствующий бит регистра устанавливается в «1».

Защелка состояния «1» (регистр «Защелка «1»») осуществляют фиксацию единичного состояния дискретных входов. Если на дискретном входе было определено состояние «1», то соответствующий бит регистра устанавливается в «1».

Сброс состояния защелок осуществляется при включении питания, а также по команде «Сброс защелок» управляющего компьютера (контроллера).

7.5 Вывод дискретных сигналов

Для вывода дискретных сигналов с выбранных каналов вывода необходимо:

- подключить исполнительные устройства к выбранным каналам вывода по п.4.2.3;
- устанавливать состояние выхода командой записи в регистр «Выходы».

Примечание: Установка состояния «1» в регистре «Выходы» приводит выходной ключ в состояние «Замкнуто».

7.6 Управление Выводом дискретных сигналов в особых ситуациях

Особыми ситуациями считаются “Включение питания” и “Срабатывание системного Сторожевого таймера”.

Состояние дискретных каналов вывода при включении питания определяется нулевым битом регистра «Контроль выходов»

Если 0-бит = 0, то «Выходы» = «Выходы Предустановка 1»

Если 0-бит = 1, то «Выходы» = «Сохранённые выходы»

| | | | | | | |
|-----|------|----------|---------|------|--------------------|------|
| | | | | | ПИМФ.426439.003 РЭ | Лист |
| Изм | Лист | № докум. | Подпись | Дата | | 19 |

Состояние дискретных каналов вывода при срабатывании системного «Сторожевого таймера» определяется первым битом регистра «Контроль выходов»

Если 1-бит = 0, то «Выходы» сохраняют текущее состояние

Если 1-бит = 1, то «Выходы» = «Выходы Предустановка 2»

Примечание: В регистре «Сохранённые выходы» фиксируется текущее состояние выходов при отключении питания модуля.

7.7 Счётчики на дискретных каналах ввода

К каждому дискретному каналу ввода подключен 16 разрядный счётчик с фиксацией переполнения по счёту. Управление счётчиками осуществляется следующим образом:

- разрешение счёта (регистр «Разрешение счёта»)

установка бита регистра «Разрешение счёта» в «1» разрешает счёт, сброс в «0» - запрещает счёт соответствующего счётчика;

- выбор фронта счёта (регистр «Фронт счёта»)

установка бита регистра «Фронт счёта» в «1» определяет счёт по отрицательному фронту входного сигнала, сброс в «0» - определяет счёт по положительному фронту входного сигнала соответствующего счётчика;

- выбор направления счёта (регистр «Направление счёта»)

установка бита регистра «Направление счёта» в «1» определяет обратный счёт, сброс в «0» - определяет прямой счёт.

- сброс счётчика (регистр «Сброс счётчиков»)

установка бита регистра «Сброс счётчиков» в «1» определяет сброс соответствующего счётчика, сброс в «0» - не оказывает влияния.

- значение счётчика («Регистры «Счётчик 1»... «Счётчик 4»)

«Регистры «Счётчик 1»... «Счётчик 4» содержат 16-разрядное беззнаковое значение счётчиков.

- переполнение счётчика (переход значения счётчика 65535 → 0 при прямом отсчёте и 0 → 65535 при обратном отсчёте) устанавливает флаг переполнения в регистре «Флаги переполнения».

- сброс флагов переполнения (регистр «Сброс флагов переполнения»)

установка бита регистра «Сброс флагов переполнения счётчиков» в «1» определяет сброс соответствующего флага переполнения в регистре «Флаги переполнения», сброс в «0» - не оказывает влияния.

Примечание: 1 Состояние регистров «Фронт счёта» и «Направление счёта» сохраняется в энергонезависимой памяти.

2 Регистры «Счётчик 1»... «Счётчик 4» доступны как по чтению, так и по записи.

3 Регистры «Счётчик 1»... «Счётчик 4», «Разрешение счёта», «Флаги переполнения» обнуляются при включении питания.

4 Регистры «Сброс счётчиков» и «Сброс флагов переполнения счётчиков» по чтению содержат нулевое значение.

7.8 Использование индикаторов

Индикатор «On» своим свечением свидетельствует о штатной работе модуля.

| | | | | | | |
|-----|------|----------|---------|------|--------------------|------|
| | | | | | ПИМФ.426439.003 РЭ | Лист |
| Изм | Лист | № докум. | Подпись | Дата | | 20 |

Индикатор «Status» засветится, если в результате самодиагностики модуль обнаруживает нештатную ситуацию. Самодиагностика включает следующие тесты:

- при включении питания – проверка встроенного микроконтроллера и сохранности содержимого энергонезависимой памяти;
- в процессе работы – проверка функционирования устройств ввода-вывода и взаимодействия по интерфейсу RS-485.

Режим индикатора «Status» характеризует тип нештатной ситуации (см. табл. 9.1 настоящего руководства по эксплуатации).

Режим индикаторов «1»... «4» DI, «1»... «4» DO задается записью информации в регистр «Контроль индикации 1» и «Контроль индикации 2». В зависимости от содержания указанных регистров индикаторы отображают:

- состояние каналов ввода;
- состояние каналов вывода;
- состояние каналов ввода и вывода;
- тест индикаторов «1»... «4» DI, «1»... «4» DO ;
- дискретную информацию от управляющего компьютера (контроллера);
- код результатов самодиагностики.

7.9 Системный «Сторожевой таймер»

Системный «сторожевой» таймер контролирует интервал времени между транзакциями по сети между управляющим компьютером и модулем. Указанный интервал задается путем записи значения в регистр «Тайм-аут системного «сторожевого» таймера» (длительность тайм-аута равна значению содержимого указанного регистра, умноженному на 0,1 сек.).

Если интервал между транзакциями превышает заданный тайм-аут фиксируется признак ошибки (значение «1» в регистре «Статус системного «сторожевого» таймера»).

Примечания

1. Запись «0» в регистр «Тайм-аут системного «сторожевого» таймера» отключает системный сторожевой таймер.
2. Состояние регистра «Статус системного «сторожевого» таймера» сохраняется в энергонезависимой памяти.
3. После восстановления обмена по сети признак ошибки сетевого тайм-аута не сбрасывается. Сброс ошибки осуществляется путем записи «0» в регистр «Статус системного «сторожевого» таймера».

7.10 Дополнительные возможности модуля

При эксплуатации модуля пользователь имеет возможность:

- записать и прочитать имя модуля (сохраняемая в энергонезависимой памяти 14-символьная строка), обратившись к регистру «Имя модуля»;
- проконтролировать версию программного обеспечения модуля (6-символьная строка), прочитав содержимое регистра «Версия ПО»;
- проконтролировать рестарты встроенного микрокомпьютера – для этого предусмотрен регистр «Статус Сброса», в который при рестарте автоматически записывается «1» (регистр может быть сброшен путем записи в него «0»);
- определить продолжительность непрерывной работы модуля после включения питания – для этого предусмотрены таймер, который после каждого включения питания запускается с нулевыми начальными условиями (таймер содержит регистры «Секунды», «Минуты», «Часы», «Сутки», которые доступны как для чтения, так и для записи).

| | | | | | | |
|-----|------|----------|---------|------|--------------------|------|
| | | | | | ПИМФ.426439.003 РЭ | Лист |
| Изм | Лист | № докум. | Подпись | Дата | | 21 |

8 ТЕХНИЧЕСКОЕ ОБСЛУЖИВАНИЕ МОДУЛЕЙ

8.1 Общие указания

Для модуля установлено ежемесячное обслуживание и обслуживание при проведении поверки.

Ежемесячное техническое обслуживание модуля состоит в контроле крепления модуля, контроле электрических соединений, удаления пыли с корпуса модуля, удаления с помощью смоченного в спирте тампона загрязнения с передней панели.

8.2 Указание мер безопасности

По способу защиты человека от поражения электрическим током модули соответствуют классу 3 по ГОСТ Р 51350 (оборудование с питанием от безопасного сверхнизкого напряжения).

Подключения и ремонтные работы, а также все виды технического обслуживания производятся при отключенном напряжении питания.

При эксплуатации, техническом обслуживании и поверке необходимо соблюдать требования ГОСТ 12.3.019-80, «Правил технической эксплуатации электроустановок потребителей», «Правил техники безопасности при эксплуатации электроустановок потребителей».

9 ВОЗМОЖНЫЕ НЕИСПРАВНОСТИ И МЕРЫ ПО ИХ УСТРАНЕНИЮ

| № | Неисправность | Возможная причина | Способ устранения |
|---|---|---|---|
| 1 | На передней панели не засвечены индикаторы «On», «Status» Модуль не функционирует | Отсутствие электропитания | 1) Проверить подключение цепей электропитания 2) Ремонт в НПФ КонтрАвт |
| 2 | На передней панели не засвечен индикатор «On». Индикатор «Status» засвечен постоянно Индикаторы «1»... «4» «DI» и «1»... «4» «DO» не засвечены Прибор не функционирует | Неисправность встроенного микроконтроллера | Ремонт в НПФ КонтрАвт» |
| 3 | На передней панели не засвечен индикатор «On». Индикатор «Status» и индикатор «1» «DI» засвечены постоянно Прибор не функционирует | Нарушение сохранности содержимого энергонезависимой памяти. | Запросить в НПФ КонтрАвт «Методику восстановления содержимого энергонезависимой памяти» |
| 4 | На передней панели не засвечен индикатор «On». Индикатор «Status» и индикаторы «2» или «3» «DI» засвечены постоянно Прибор не функционирует | Неисправность устройства ввода-вывода | Ремонт в НПФ КонтрАвт |

| | | | | | | |
|-----|------|----------|---------|------|--------------------|------|
| | | | | | ПИМФ.426439.003 РЭ | Лист |
| Изм | Лист | № докум. | Подпись | Дата | | 22 |

| № | Неисправность | Возможная причина | Способ устранения |
|---|--|--|--|
| 5 | Индикатор «Status» светится 0,5 сек с периодом 10 сек Прибор функционирует | Срабатывание системного сторожевого таймера | 1) Проверить функционирование программного обеспечения Мастер-устройства (Наличие запросов по сети) 2) Проверить целостность линий интерфейса RS485 3) Ремонт в НПФ КонтрАвт |
| 6 | Модуль не отвечает по интерфейсу на запросы Модуль функционирует | 1) Неверно выбран протокол обмена 2) Неверно установлены «Сетевой адрес», «Скорость передачи данных» «Формат передачи MODBUS» «Формат передачи DCS» 3) Не выключен режим «INIT» 4) Нарушение целостности цепей интерфейса RS485 | Произвести подготовку модуля к работе п.5. Если неисправность подтверждается – ремонт в НПФ «КонтрАвт». |
| 7 | На индикаторах «1»... «4» «DI» и «1»... «4» «DO» не отображается состояние входов, выходов | Неверны настройки индикации | Проверить настройки индикации регистры «Контроль индикации 1», «Контроль индикации 2» При подтверждении неисправности ремонт в НПФ КонтрАвт |
| 8 | Не работают входы/выходы модуля | Неверное подключение дискретных входов/выходов | Правильность подключения входа/выхода При подтверждении неисправности ремонт в НПФ КонтрАвт |
| 9 | Не работают счётчики Входы работают | Запрещён счёт, Велико значение постоянной времени цифровых фильтров | Установить требуемые значения регистров «Фильтр 1», «Фильтр 2», «Фильтр 3», «Фильтр 4», «Разрешение счёта» |

| | | | | | | |
|-----|------|----------|---------|------|--------------------|------|
| | | | | | ПИМФ.426439.003 РЭ | Лист |
| Изм | Лист | № докум. | Подпись | Дата | | 23 |

10 ПРАВИЛА ТРАНСПОРТИРОВАНИЯ И ХРАНЕНИЯ

Модуль должен транспортироваться в условиях, не превышающих следующих предельных условий:

- температура окружающего воздуха от минус 55°C до +70°C;
- относительная влажность воздуха до 95% при температуре +35°C.

Модуль должен транспортироваться железнодорожным или автомобильным транспортом в транспортной таре при условии защиты от прямого воздействия атмосферных осадков. Не допускается кантовка и бросание модуля.

Модуль должен храниться в складских помещениях потребителя и поставщика в картонных коробках в следующих условиях:

- температура окружающего воздуха от 0 до +50°C;
- относительная влажность воздуха до 95% при температуре +35°C;
- воздух помещения не должен содержать пыли, паров кислот и щелочей, а также газов, вызывающих коррозию.

11 ГАРАНТИИ ИЗГОТОВИТЕЛЯ

Предприятие-изготовитель гарантирует соответствие выпускаемых модулей всем требованиям ТУ на них при соблюдении потребителем условий эксплуатации, транспортирования и хранения.

Длительность гарантийного срока - 36 месяцев. Гарантийный срок исчисляется с даты отгрузки (продажи) модуля. Документом, подтверждающим гарантию, является формуляр (паспорт) с отметкой предприятия-изготовителя.

Гарантийный срок продлевается на время подачи и рассмотрения рекламации, а также на время проведения гарантийного ремонта силами изготовителя в период гарантийного срока.

Адрес предприятия-изготовителя НПФ «КонтрАвт»:

Россия, 603107, г. Нижний Новгород, а/я 21,
тел./факс: (831) 260-03-08 (многоканальный), 466-16-04, 466-16-94.

| | | | | | | |
|-----|------|----------|---------|------|--------------------|------|
| | | | | | ПИМФ.426439.003 РЭ | Лист |
| | | | | | | 24 |
| Изм | Лист | № докум. | Подпись | Дата | | |

Регистровая модель модуля ДЮ-44

| Наименование регистра | Описание № п.п. |
|--|--------------------|
| «Идентификатор нулевого информационного канала RNet» | 1 |
| «Контроль индикации 1» | 2 |
| «Контроль индикации 2» | 3 |
| «Индикаторы Группа 1» | 4 |
| «Атрибут Мерцание Индикаторов Группы 1» | 5 |
| «Индикаторы Группа 2» | 6 |
| «Атрибут Мерцание Индикаторов Группы 2» | 7 |
| «Атрибут Фаза Мерцания Индикаторов Группы 1» | 8 |
| «Атрибут Фаза Мерцания Индикаторов Группы 2» | 9 |
| «Секунды» | 10 |
| «Минуты» | 11 |
| «Часы» | 12 |
| «Сутки» | 13 |
| «Сетевой адрес» | 14 |
| «Скорость передачи данных» | 15 |
| «Формат передачи MODBUS RTU» | 16 |
| «Формат передачи DCS» | 17 |
| «Статус устройства ввода-вывода» | 18 |
| «Период выборки» | 19 |
| «Тайм-аут системного сторожевого таймера» | 20 |
| «Статус самодиагностики» | 21 |
| «Версия ПО» | 22 |
| «Имя прибора» | 23 |
| «Синхроввод» | 24 |
| «Статус рестарта» | 25 |
| «Статус системного сторожевого таймера» | 26 |
| «Идентификатор первого информационного канала RNET» | 27 |
| «Входы» | 28 |
| «Входы Синхроввод» | 29 |
| «Защёлка «1» » | 30 |
| «Защёлка «0» » | 31 |
| «Сброс защёлок» | 32 |
| «Фильтр 1» | 33 |
| «Фильтр 2» | 34 |
| «Фильтр 3» | 35 |
| «Фильтр 4» | 36 |
| «Выходы» | 37 |
| «Выходы Предустановка 1 » | 38 |
| «Выходы Предустановка 2 » | 39 |
| «Сохранение выходов 1 » | 40 |
| «Сохранение выходов 2 » | 41 |
| «Разрешение счёта» | 42 |
| «Фронт счёта» | 43 |

| | |
|-----------------------------|----|
| «Направление счёта» | 44 |
| «Флаги переполнения» | 45 |
| «Сброс счётчиков» | 46 |
| «Сброс флагов переполнения» | 47 |
| «Счётчик 1» | 48 |
| «Счётчик 2» | 49 |
| «Счётчик 3» | 50 |
| «Счётчик 4» | 51 |
| «Тип Логики» | 52 |
| «Контроль выходов» | 53 |
| «Сохранённые выходы» | 54 |

1. «Идентификатор нулевого информационного канала RNet»

Мнемоническое имя – IDR0

Размер в байтах - 1

Тип данных - unsigned char

Доступ - Чтение (R)

Описание – Константа=200, определяющая регистровую модель нулевого информационного канала прибора протокола обмена RNet.

MODBUS RTU

Адрес регистра - 0 (младший байт), функции 03,04

RNet

канал 0, регистр 0, тип Ubyte

DCS

Команда управления - нет

2. «Контроль индикации 1»

Мнемоническое имя – ICON1

Размер в байтах - 1

Тип данных - unsigned char

Доступ - Чтение/Запись (R/W)

Структура:

| | | | | | | | |
|---|---|---|---|---------|----------|------|---|
| 0 | 0 | 0 | 0 | ModConI | HostConI | TstI | 0 |
|---|---|---|---|---------|----------|------|---|

TstI - режим Тест индикаторов

0 – выключен

1 - включен

HostConI - режим Управление индикаторами сетевым управляющим контроллером

0 –выключен

1 – вывод на индикаторы состояния регистров GR1_IND,GR2_IND

ModConI - режим Индикация состояния дискретных каналов

0 –выключен

1 – вывод на индикаторы состояния дискретных каналов в соответствии со значением регистра

«Контроль индикации 2»

Приоритет по возрастанию – ModConI, HostConI, TstI

MODBUS RTU

Адрес регистра - 1 (младший байт), функции 01,02,03,04,05,06,15,16

| | | | | | | | | | |
|-----|------|----------|---------|------|--------------------|--|--|--|------|
| | | | | | | | | | Лист |
| | | | | | | | | | 26 |
| Изм | Лист | № докум. | Подпись | Дата | ПИМФ.426439.003 РЭ | | | | |

RNet
канал 0, регистр 1, тип Ubyte

Команда управления DCS - \$AA8, \$AA8V, \$AAIChh, \$AAIC
(Приложение 2 п.3.2.36)

Примечание 1. Значение регистра ICON1 сохраняется в энергонезависимой памяти

Примечание 2 Установка режима управления индикаторами сетевым управляющим контроллером (ICON1=4) подтверждается мерцанием индикатора «ON»

3. «Контроль индикации 2»

Мнемоническое имя – ICON2
Размер в байтах - 1
Тип данных - unsigned char
Доступ - Чтение/Запись (R/W)

Структура:

| | | | | | | | |
|---|---|---|---|---|---------|------|------|
| 0 | 0 | 0 | 0 | 0 | InpOutI | OutI | InpI |
|---|---|---|---|---|---------|------|------|

InpI - режим индикация состояния входов

0 – выключен

1 - включен

OutI - режим индикация состояния выходов

0 –выключен

1 – вывод на индикаторы состояния выходов

InpOutI - режим комбинированная индикация входов и выходов

0 –выключен

1 – вывод на индикаторы состояния входов и выходов

Приоритет по возрастанию – InpOutI, OutI, InpI

MODBUS RTU

Адрес регистра 2 (младший байт), функции 01,02,03,04,05,06,15,16

RNET

канал 0, регистр 2, тип Ubyte

Команда управления DCS - \$AAIMhh, \$AAIM

(Приложение 2 п. 3.2.37)

Примечание 1: Регистр ICON2 активируется при ICON1=0x04h (Управление индикаторами от сетевого управляющего контроллера)

Примечание 2. Значение регистра ICON2 сохраняется в энергонезависимой памяти

4. «Индикаторы Группа 1»

Мнемоническое имя – GR1_IND
Размер в байтах - 1
Тип данных - unsigned char
Доступ - Чтение/Запись (R/W)

| | | | | | | |
|-----|------|----------|---------|------|--------------------|------|
| | | | | | ПИМФ.426439.003 РЭ | Лист |
| Изм | Лист | № докум. | Подпись | Дата | | 27 |

Структура:

| | | | | | | | |
|---|---|---|---|-----|-----|-----|-----|
| 0 | 0 | 0 | 0 | In3 | In2 | In1 | In0 |
|---|---|---|---|-----|-----|-----|-----|

In(0..3) - состояние индикатора (1...4 «Входы»)

0 – выключен

1 - включен

MODBUS RTU

Адрес регистра - 4 (младший байт) функции 01,02,03,04,05,06,15,16

RNET

канал 0, регистр 4, тип Ubyte

Команда управления DCS - \$AAXLhhhh, \$AAXL

(Приложение 2 п. 3.2.38)

Примечание 1: Регистр GR1_IND активируется при ICON1=0x04h (Управление индикаторами от сетевого управляющего контроллера)

5. «Атрибут Мерцание Индикаторов Группы 1»

Мнемоническое имя – GR1_IND_FL

Размер в байтах - 1

Тип данных - unsigned char

Доступ - Чтение/Запись (R/W)

Структура:

| | | | | | | | |
|---|---|---|---|-------|-------|-------|-------|
| 0 | 0 | 0 | 0 | In3 f | In2 f | In1 f | In0 f |
|---|---|---|---|-------|-------|-------|-------|

In(0..3)_f - атрибут Мерцание индикатора (1...4 «Входы»)

0 – выключен

1 - включен

MODBUS RTU

Адрес регистра - 5 (младший байт) функции 01,02,03,04,05,06,15,16

RNet

канал 0, регистр 5, тип Ubyte

Команда управления DCS - \$AAXFhhhh, \$AAFL

(Приложение 2 п. 3.2.39)

Примечание 1: Регистр GR1_IND_FL активируется при ICON1=0x04h (Управление индикаторами от сетевого управляющего контроллера)

6. «Индикаторы Группа 2»

Мнемоническое имя – GR2_IND

Размер в байтах - 1

Тип данных - unsigned char

Доступ - Чтение/Запись (R/W)

| | | | | | | | | | |
|-----|------|----------|---------|------|--------------------|--|--|--|------|
| | | | | | | | | | Лист |
| | | | | | | | | | 28 |
| Изм | Лист | № докум. | Подпись | Дата | ПИМФ.426439.003 РЭ | | | | |

Структура:

| | | | | | | | |
|---|---|---|---|-----|-----|-----|-----|
| 0 | 0 | 0 | 0 | In3 | In2 | In1 | In0 |
|---|---|---|---|-----|-----|-----|-----|

In(0..3) - состояние индикатора (1...4 «Выходы»)

0 – выключен

1 - включен

MODBUS RTU

Адрес регистра - 6 (младший байт) функции 01,02,03,04,05,06,15,16

RNet

канал 0, регистр 6, тип Ubyte

Команда управления DCS - \$AAXLhhhh, \$AAXL

(Приложение 2 п. 3.2.38)

Примечание 1: Регистр GR2_IND активируется при ICON1=0x04h (Управление индикаторами от сетевого управляющего контроллера)

7. «Атрибут Мерцание Индикаторов Группы 2»

Мнемоническое имя – GR2_IND_FL

Размер в байтах - 1

Тип данных - unsigned char

Доступ - Чтение/Запись (R/W)

Структура:

| | | | | | | | |
|---|---|---|---|-------|-------|-------|-------|
| 0 | 0 | 0 | 0 | In3 f | In2 f | In1 f | In0 f |
|---|---|---|---|-------|-------|-------|-------|

In(0..3)_f - атрибут Мерцание индикатора (1...4 «Выходы»)

0 – выключен

1 - включен

MODBUS RTU

Адрес регистра - 7 (младший байт) функции 01,02,03,04,05,06,15,16

RNet

канал 0, регистр 7, тип Ubyte

Команда управления DCS - \$AAXFhhhh, \$AAFL

(Приложение 2 п. 3.2.39)

Примечание 1: Регистр GR2_IND_FL активируется при ICON1=0x04h (Управление индикаторами от сетевого управляющего контроллера)

8. «Атрибут Фаза Мерцания Индикаторов Группы 1»

Мнемоническое имя – GR1_IND_PH

Размер в байтах - 1

Тип данных - unsigned char

Доступ - Чтение/Запись (R/W)

Структура:

| | | | | | | | | | |
|-----|------|----------|---------|------|--------------------|--|--|--|------|
| | | | | | | | | | Лист |
| | | | | | | | | | 29 |
| Изм | Лист | № докум. | Подпись | Дата | ПИМФ.426439.003 РЭ | | | | |

| | | | | | | | |
|---|---|---|---|-------|-------|-------|-------|
| 0 | 0 | 0 | 0 | In3_p | In2_p | In1_p | In0_p |
|---|---|---|---|-------|-------|-------|-------|

In(0..3)_p - атрибут Фаза Мерцания индикатора (1...4 «Выходь»)

0 – Фаза 0

1 - Фаза 1

MODBUS RTU

Адрес регистра - 8 (младший байт) функции 01,02,03,04,05,06,15,16

RNet

канал 0, регистр 8, тип Ubyte

Команда управления DCS - \$AAXPhhhh, \$AAXP

(Приложение 2 п. 3.2.40)

Примечание 1: Регистр GR1_IND_PH активируется при ICON1=0x04h (Управление индикаторами от сетевого управляющего контроллера)

9. «Атрибут Фаза Мерцания Индикаторов Группы 2»

Мнемоническое имя – GR2_IND_PH

Размер в байтах - 1

Тип данных - unsigned char

Доступ - Чтение/Запись (R/W)

Структура:

| | | | | | | | |
|---|---|---|---|-------|-------|-------|-------|
| 0 | 0 | 0 | 0 | In3_p | In2_p | In1_p | In0_p |
|---|---|---|---|-------|-------|-------|-------|

In(0..3)_p - атрибут Фаза Мерцания индикатора (1...4 «Выходь»)

0 – Фаза 0

1 - Фаза 1

MODBUS RTU

Адрес регистра - 9 (младший байт) функции 01,02,03,04,05,06,15,16

RNet

канал 0, регистр 9, тип Ubyte

Команда управления DCS - \$AAXPhhhh, \$AAXP

(Приложение 2 п. 3.2.40)

Примечание 1: Регистр GR2_IND_PH активируется при ICON1=0x04h (Управление индикаторами от сетевого управляющего контроллера)

10. «Секунды»

Мнемоническое имя – SECNS

Размер в байтах - 1

Тип данных - unsigned char

Доступ - Чтение/Запись (R/W)

Структура:

Значение 0...59 секунд Таймера времени включения

| | | | | | | | |
|-----|------|----------|---------|------|--------------------|--|------|
| | | | | | ПИМФ.426439.003 РЭ | | Лист |
| Изм | Лист | № докум. | Подпись | Дата | | | 30 |

MODBUS RTU

Адрес регистра - 10 (младший байт) функции 03,04,06,16

RNet

канал 0, регистр 10, тип Ubyte

Команда управления DCS
(Приложение 2 п. 3.2.24)

- \$AATttmss, \$AAT

Примечание 1. Значение регистра SECNS автоматически корректируется при записи в него недопустимого значения.

Примечание 2. Таймер времени включения отсчитывает интервал времени в секундах, минутах, часах и сутках от момента включения и состоит из Регистра Секунды..., Регистра Минуты..., Регистра Часы..., Регистра Сутки..

11. «Минуты»

Мнемоническое имя – MINTS

Размер в байтах - 1

Тип данных - unsigned char

Доступ - Чтение/Запись (R/W)

Структура:

Значение 0...59 минут Таймера времени включения

MODBUS RTU

Адрес регистра - 11 (младший байт) функции 03,04,06,16

RNet

канал 0, регистр 11, тип Ubyte

Команда управления DCS
(Приложение 2 п. 3.2.24)

- \$AATttmss, \$AAT

Примечание 1. Значение регистра MINTS автоматически корректируется при записи в него недопустимого значения.

Примечание 2. Таймер времени включения отсчитывает интервал времени в секундах, минутах, часах и сутках от момента включения и состоит из Регистра Секунды..., Регистра Минуты..., Регистра Часы..., Регистра Сутки..

12. «Часы»

Мнемоническое имя – HOURS

Размер в байтах - 1

Тип данных - unsigned char

Доступ - Чтение/Запись (R/W)

Структура:

Значение 0...23 часа Таймера времени включения

MODBUS RTU

Адрес регистра - 12 (младший байт) функции 03,04,06,16

| | | | | | | |
|-----|------|----------|---------|------|--------------------|------|
| | | | | | ПИМФ.426439.003 РЭ | Лист |
| Изм | Лист | № докум. | Подпись | Дата | | 31 |

RNet
канал 0, регистр 12, тип Ubyte

Команда управления DCS \$AATttmmss, \$AAT
(Приложение 2 п. 3.2.24)

Примечание 1. Значение регистра HOURS автоматически корректируется при записи в него недопустимого значения.

Примечание 2. Таймер времени включения отсчитывает интервал времени в секундах, минутах, часах и сутках от момента включения и состоит из Регистра Секунды..., Регистра Минуты..., Регистра Часы..., Регистра Сутки..

13. «Сутки»

Мнемоническое имя – DAYS
Размер в байтах - 2
Тип данных - unsigned int
Доступ - Чтение/Запись (R/W)

Структура:
Значение 0...65535 суток Таймера времени включения

MODBUS RTU
Адрес регистра - 25 функции 03,04,06,16

RNet
канал 0, регистр 25, тип Ubyte

Команда управления DCS - \$AAK0000dddd, \$AAK
(Приложение 2 п. 3.2.25)

Примечание 1. Таймер времени включения отсчитывает интервал времени в секундах, минутах, часах и сутках от момента включения и состоит из Регистра Секунды..., Регистра Минуты..., Регистра Часы..., Регистра Сутки..

14. «Сетевой адрес»

Мнемоническое имя – NETADDR
Размер в байтах - 1
Тип данных - unsigned char
Доступ - Чтение/Запись (R/W)

Структура:
Значения 1...246

MODBUS RTU
Адрес регистра - 16, функции 03,04,06,16

RNet
канал 0, регистр 16, тип Ubyte

Команда управления DCS - \$AA2, %AAannttccff
(Приложение 2 п.3.2.1)

| | | | | | | |
|-----|------|----------|---------|------|--------------------|------|
| | | | | | ПИМФ.426439.003 РЭ | Лист |
| Изм | Лист | № докум. | Подпись | Дата | | 32 |

Примечание 1. Значение регистра NETADDR сохраняется в энергонезависимой памяти

Примечание 2. Прибор изменяет свой сетевой адрес непосредственно после записи нового значения в NETADDR без выключения питания.

Примечание 3. Ограничение диапазона адресов вызвано применением протокола MODBUS RTU

15. «Скорость передачи данных»

Мнемоническое имя – NETBDRT
Размер в байтах - 1
Тип данных - unsigned char
Доступ - Чтение/Запись (R/W)

Структура:

Содержит код скорости передачи данных по сети

Значения кодов 3, 4, 5, 6, 7, 8, 9, 10

| | | |
|--------|--|----------------|
| Код 3 | соответствует скорости передачи данных | 1200 бит/сек |
| Код 4 | соответствует скорости передачи данных | 2400 бит/сек |
| Код 5 | соответствует скорости передачи данных | 4800 бит/сек |
| Код 6 | соответствует скорости передачи данных | 9600 бит/сек |
| Код 7 | соответствует скорости передачи данных | 19200 бит/сек |
| Код 8 | соответствует скорости передачи данных | 38400 бит/сек |
| Код 9 | соответствует скорости передачи данных | 57600 бит/сек |
| Код 10 | соответствует скорости передачи данных | 115200 бит/сек |

MODBUS RTU

Адрес регистра - 17, функции 03,04,06,16

RNet

канал 0, регистр 17, тип Ubyte

Команда управления DCS - - \$AA2, %AAnttccff
(Приложение 2 п.3.2.1)

Примечание 1. Значение регистра NETBDRT сохраняется в энергонезависимой памяти

Примечание 2. Значение регистра после его перезаписи активируется при выключении и включении питания модуля DIO-4/4.

16. «Формат передачи MODBUS RTU»

Мнемоническое имя – MDBFMT
Размер в байтах - 1
Тип данных - unsigned char
Доступ - Чтение/Запись (R/W)

Структура: Значения 0,2,3,4

| | |
|-------|--|
| Код 0 | соответствует протоколу передачи байта данных без контроля чётности (1 старт бит, 8 бит данных, 2 стоп бита) |
| Код 2 | соответствует протоколу передачи байта данных с контролем по чётности (1 старт бит, 8 бит данных, 1 бит контроля, 1 стоп бит) |
| Код 3 | соответствует протоколу передачи байта данных с контролем по нечётности (1 старт бит, 8 бит данных, 1 бит контроля, 1 стоп бит) |
| Код 4 | соответствует протоколу передачи байта данных без контроля чётности |

| | | | | | | |
|-----|------|----------|---------|------|--------------------|------|
| | | | | | ПИМФ.426439.003 РЭ | Лист |
| Изм | Лист | № докум. | Подпись | Дата | | 33 |

(1 старт бит, 8 бит данных, 1 стоп бит)

MODBUS RTU

Адрес регистра - 18, функции 03,04,06,16

RNet

канал 0, регистр 18, тип Ubyte

Команда управления DCS - нет

Примечание1. Значение регистра MDBFMT сохраняется в энергонезависимой памяти

Примечание2. Значение регистра после его перезаписи активируется при выключении и включении питания модуля DIO-4/4.

Примечание3. Значение кодов 2,3,4 поддерживаются начиная с версии ПО 003.01

17. «Формат передачи DCS»

Мнемоническое имя - DCSFMT

Размер в байтах - 1

Тип данных - unsigned char

Доступ - Чтение/Запись (R/W)

Структура:

Значения 0, 0x40h

Код 0 соответствует протоколу передачи данных без контрольной суммы LRC

Код 0x40h соответствует протоколу передачи данных с контрольной суммой LRC

MODBUS RTU

Адрес регистра - 19, функции 03,04,06,16

RNet

канал 0, регистр 19, тип Ubyte

Команда управления DCS - - \$AA2, %AAannttccff
(Приложение 2 п.3.2.1)

Примечание1. Значение регистра DCSFMT сохраняется в энергонезависимой памяти

Примечание2. Значение регистра после его перезаписи активируется при выключении и включении питания модуля DIO-4/4.

18. «Статус устройства ввода-вывода»

Мнемоническое имя - SMSTS

Размер в байтах - 1

Тип данных - unsigned char

Доступ - Чтение (R)

Структура:

| | | | | | | | |
|---|---|---|---|---|------|-----|-----|
| X | X | X | X | X | WREN | RST | HWE |
|---|---|---|---|---|------|-----|-----|

| | | | | | | | |
|-----|------|----------|---------|------|--------------------|--|------|
| | | | | | ПИМФ.426439.003 РЭ | | Лист |
| Изм | Лист | № докум. | Подпись | Дата | | | 34 |

HWE - признак аппаратной ошибки устройства ввода-вывода, выявленной в результате самодиагностики. (Служебный бит)

0 – нет ошибки

1 – есть ошибка

RST – признак рестарта устройства ввода-вывода (Служебный бит)

0- не было рестарта

1 – был рестарт

WREN – признак разрешения записи в устройство ввода-вывода (Служебный бит)

0 – запись разрешена

1- запись запрещена

MODBUS RTU

Адрес регистра - 20, функции 03,04

RNet

канал 0, регистр 20, тип Ubyte

Команда управления DCS - \$AAS

(Приложение 2 п.3.2.27)

Примечание 1. Регистр является служебным, биты признаков дублируются в регистре «Статус Самодиагностики» SLFDGNS

19. «Период выборки»

Мнемоническое имя – SCANT

Размер в байтах - 1

Тип данных - unsigned char

Доступ - Чтение (R)

Структура:

Значение периода выборки состояния входов в миллисекундах

MODBUS RTU

Адрес регистра - 21, функции 03,04

RNet

канал 0, регистр 21, Ubyte

Команда управления DCS - нет

20. «Тайм-аут системного сторожевого таймера»

Мнемоническое имя – NETWDT

Размер в байтах - 2

Тип данных - unsigned int

Доступ - Чтение (R/W)

Структура:

Регистр содержит значение сетевого тайм-аута N

Время тайм-аута определяется по формуле

$T=N*0,1$ сек.

| | | | | | | |
|-----|------|----------|---------|------|--------------------|------|
| | | | | | ПИМФ.426439.003 РЭ | Лист |
| Изм | Лист | № докум. | Подпись | Дата | | 35 |

При значении $N \neq 0$, активируется системный сторожевой таймер, который контролирует интервал времени между транзакциями с управляющим контроллером. Если текущий интервал времени превышает T , фиксируется ошибка в регистре «Статус системного сторожевого таймера» и выполняются действия по безопасному управлению состоянием выходных каналов, а также индикация кода данной ошибки.

MODBUS RTU

Адрес регистра - 26, функции 03,04,06,16

RNet

канал 0, регистр 26, тип Uint

Команда управления DCS
(Приложение 2 п. 3.2.22)

- ~AA2, ~AA3Ehhhh

21. «Статус Самодиагностики»

Мнемоническое имя – SLFDGNS

Размер в байтах - 2

Тип данных - unsigned int

Доступ - Чтение (R)

Структура (младший байт)

| | | | | | | | |
|---|---|---|---|---|------|------|--------|
| 0 | 0 | 0 | 0 | 0 | SMID | SMHW | EEPROM |
|---|---|---|---|---|------|------|--------|

EEPROM =1 признак нарушения содержимого энергонезависимой памяти

SMHW =1 признак аппаратной ошибки устройства ввода-вывода

SMID =1 признак ошибки типа устройства ввода-вывода.

Структура (старший байт)

| | | | | | | | |
|------|------------|-------|-----|---|---|---|---|
| INIT | OUT_LOADED | WR_EN | LTF | 0 | 0 | 0 | 0 |
|------|------------|-------|-----|---|---|---|---|

LTF =1 признак ошибки транзакции обмена данными с устройством ввода-вывода (УВВ)

WR_EN =1 признак запрета записи в устройство ввода-вывода

WR_EN =0 признак разрешения записи в устройство ввода-вывода

OUT_LOADED =1 признак ошибки рестарта устройства ввода-вывода

INIT =1 признак режима «INIT»

MODBUS RTU

Адрес регистра - 22, функции 03,04

RNet

- канал 0, регистр 22, тип Uint

Команда управления DCS
(Приложение 2 п.3.2.26)

- \$AAD

Примечание 1: При наличии признаков ошибок, фиксируемых в младшем байте SLFDGNS

| | | | | | | | | |
|-----|------|----------|---------|------|--------------------|--|--|------|
| | | | | | ПИМФ.426439.003 РЭ | | | Лист |
| Изм | Лист | № докум. | Подпись | Дата | | | | 36 |

штатное функционирование модуля DIO-4/4 невозможно.

Примечание 2: Появление признаков ошибок LTF,OUT_LOADED, фиксируемых в старшем байте SLFDGNS связано с электромагнитной обстановкой (наличие мощных источников помех). Штатное функционирование модуля DIO-44 возможно.

22. «Версия ПО»

Мнемоническое имя – VERSION
Размер в байтах - 6
Тип - ASCIIZ (Строка символов)
Доступ - Чтение (R)

Структура:

Регистр содержит наименование версии программного обеспечения встроенного микроконтроллера

Структура : ASCII строка (6 символов)

MODBUS RTU

Адреса регистров - 32,33,34,35 функции 03,04

RNet

канал 0, регистр 28, тип AsciiZ

Команда управления DCS - \$AAF
(Приложение 2 п.3.2.20)

23. «Имя прибора»

Мнемоническое имя – NAME
Размер в байтах - 14
Тип - ASCII (Строка символов)
Доступ - Чтение/Запись (R./W)

Структура:

ASCII строка (до 14 символов)

MODBUS RTU

Адреса регистров 36,37,38,39,40,41,42 функции 03,04,06,16

RNet

канал 0, регистр 29, тип AsciiZ

Команда управления DCS - \$AAM, ~AAOasdata
(Приложение 2 п.3.2.21)

Примечание 1. Значение регистра NAME сохраняется в энергонезависимой памяти

24. «Синхроввод»

Мнемоническое имя – SYNCHRO
Размер в байтах - 1
Тип данных - unsigned char
Доступ - Чтение/Запись (R./W)

| | | | | | | |
|-----|------|----------|---------|------|--------------------|------|
| | | | | | ПИМФ.426439.003 РЭ | Лист |
| Изм | Лист | № докум. | Подпись | Дата | | 37 |

Структура:
Запись в регистр SYNCHRO значения =1 фиксирует в регистре DIGITAL_INPUT_REGISTER_SYNCHRO текущее состояние дискретных входов

MODBUS RTU
Адрес регистра - 44, функции 03,04,06,16

RNet
Канал 0, регистр 30, тип Ubyte

Команда управления DCS - #**
(Приложение 2 п.3.2.10)

Примечание 1: По чтению SYNCHRO=0.

25. «Статус рестарта»

Мнемоническое имя - RstStatus
Размер в байтах - 1
Тип данных - unsigned char
Доступ - Чтение/Запись (R./W)

Структура:
При рестарте встроенного микроконтроллера прибора DIO-4/4 в регистре RstStatus устанавливается значение = 1.

MODBUS RTU
Адрес регистра - 45 функции 03,04,06,16

RNet
канал 0, регистр 31, тип Ubyte

Команда управления DCS - \$AA5
(Приложение 2 п. 3.2.28)

Примечание 1: Регистр RstStatus содержит признак перезапуска встроенного микроконтроллера сбрасывается при записи в него значения 0.

26. «Статус Системного Сторожевого таймера»

Мнемоническое имя - NWDT_STATUS
Размер в байтах - 1
Тип данных - unsigned char
Доступ - Чтение/Запись (R./W)

Структура:
При фиксации ошибки системного сторожевого таймера (Период времени между транзакциями с данным модулем превысил предустановленное значение NETWDT) в регистре NWDT_STATUS устанавливается значение = 1. При восстановлении сетевого взаимодействия, значение данного регистра не обнуляется. Обнуление осуществляется записью в регистр NWDT_STATUS нулевого значения.

MODBUS RTU
Адрес регистра - 46 функции 03,04,06,16

| | | | | | | |
|-----|------|----------|---------|------|--------------------|------|
| | | | | | ПИМФ.426439.003 РЭ | Лист |
| Изм | Лист | № докум. | Подпись | Дата | | 38 |

RNet
канал 0, регистр 32, тип Ubyte

Команда управления DCS - ~AA0, ~AA1
(Приложение 2 п.3.2.23)

Примечание 1. Значение регистра NWDT_STATUS сохраняется в энергонезависимой памяти

27. «Идентификатор первого информационного канала RNET»

Мнемоническое имя – IDR1
Размер в байтах - 1
Тип данных - unsigned char
Доступ - Чтение (R)

Структура:

Константа=203, определяющая регистровую модель первого информационного канала прибора DIO-4/4 протокола обмена RNET.

MODBUS RTU
Адрес регистра - 256 (младший байт), функции 03,04

RNet -
канал 1, регистр 0, тип Ubyte

Команда управления DCS - нет

28. «Входы»

Мнемоническое имя – DIGINPUT
Размер в байтах - 1
Тип данных - unsigned char
Доступ - Чтение (R)

Структура:

| | | | | | | | |
|---|---|---|---|------|------|------|------|
| 0 | 0 | 0 | 0 | Di_3 | Di_2 | Di_1 | Di_0 |
|---|---|---|---|------|------|------|------|

Di_n=0 - состояние «выключен»
Di_n=1 - состояние «включен»

Описание: Содержание данного регистра определяется состоянием 4 дискретных каналов ввода модуля DIO-4/4.

MODBUS RTU -
Адрес регистра 257, функции 01,02,03,04

RNet
канал 1, регистр 1, тип Ubyte

Команда управления DCS - @AA, \$AA6

| | | | | | | | |
|-----|------|----------|---------|------|--------------------|--|------|
| | | | | | ПИМФ.426439.003 РЭ | | Лист |
| Изм | Лист | № докум. | Подпись | Дата | | | 39 |

(Приложение 2 п.3.2.2)

Примечание 1. Биты Состояния дискретных каналов регистра DIGINPUT меняются на противоположные (инвертируются) при наличии соответствующих «1» в регистре LOGIC_TYPE (Тип логики).

29. «Входы Синхроввод»

Мнемоническое имя – SYNDIGINPUT
Размер в байтах - 1
Тип данных - unsigned char
Доступ - Чтение (R)

Структура:

| | | | | | | | |
|---|---|---|---|------|------|------|------|
| 0 | 0 | 0 | 0 | Di 3 | Di 2 | Di 1 | Di 0 |
|---|---|---|---|------|------|------|------|

Di_n=0 - состояние «выключен»

Di_n=1 - состояние «включен»

Описание: В данном регистре фиксируется состояние 4 дискретных каналов ввода (регистр DIGINPUT) модуля DIO-4/4 после получения команды синхроввода (п.24).

MODBUS RTU

Адрес регистра 258, функции 01,02,03,04

RNet

канал 1, регистр 2, тип Ubyte

Команда управления DCS - \$AA4
(Приложение 2 п.3.2.11)

Примечание 1. Биты Состояния дискретных каналов регистра SYNDIGINPUT меняются на противоположные (инвертируются) при наличии соответствующих «1» в регистре LOGIC_TYPE (Тип логики).

30. «Защёлка «1»»

Мнемоническое имя – LHDIGINPUT
Размер в байтах - 1
Тип данных - unsigned char
Доступ - Чтение (R)

Структура:

| | | | | | | | |
|---|---|---|---|------|------|------|------|
| 0 | 0 | 0 | 0 | LH 3 | LH 2 | LH 1 | LH 0 |
|---|---|---|---|------|------|------|------|

LH_n=0 - состояние «1» не зафиксировано

LH_n=1 - состояние «1» зафиксировано

Описание: В данном регистре фиксируется состояние «1» 4 дискретных каналов ввода (регистр DIGINPUT) модуля DIO-4/4.

| | | | | | | | |
|-----|------|----------|---------|------|--------------------|--|------|
| | | | | | ПИМФ.426439.003 РЭ | | Лист |
| | | | | | | | 40 |
| Изм | Лист | № докум. | Подпись | Дата | | | |

MODBUS RTU
Адрес регистра - 259 , функции 01,02,03,04

RNet
канал 1, регистр 3, тип Ubyte

Команда управления DCS - \$AAL1
(Приложение 2 п.3.2.12)

31. «Защёлка «0» »

Мнемоническое имя - LLDIGINPUT
Размер в байтах - 1
Тип данных - unsigned byte
Доступ - Чтение (R)

Структура:

| | | | | | | | |
|---|---|---|---|------|------|------|------|
| 0 | 0 | 0 | 0 | LL_3 | LL_2 | LL_1 | LL_0 |
|---|---|---|---|------|------|------|------|

LL_n=0 - состояние «0» не зафиксировано
LL_n=1 - состояние «0» зафиксировано

Описание: В данном регистре фиксируется состояние «0» 4 дискретных каналов ввода (регистр DIGINPUT) модуля DIO-44 .

MODBUS RTU
Адрес регистра - 260, функции 01,02,03,04

RNet
канал 1, регистр 4, тип Uint

Команда управления DCS - \$AAL0
(Приложение 2 п.3.2.13)

32. «Сброс защёлок »

Мнемоническое имя - RSTLATCH
Размер в байтах - 1
Тип данных - unsigned byte
Доступ - Чтение/Запись (R/W)

Структура:

| | | | | | | | |
|---|---|---|---|------|------|------|------|
| 0 | 0 | 0 | 0 | RL_3 | RL_2 | RL_1 | RL_0 |
|---|---|---|---|------|------|------|------|

RL_n=0 - без изменения бит LH_n в регистре LHDIGINPUT
и бит LL_n в регистре LLDIGINPUT
RL_n=1 - сбрасываются бит LH_n в регистре LHDIGINPUT
и бит LL_n в регистре LLDIGINPUT

Описание: В данном регистре фиксируется состояние «0» 4 дискретных каналов ввода (регистр DIGINPUT) модуля DIO-4/4.

MODBUS RTU

Адрес регистра - 261, функции 01,02,03,04,05,06,15,16

RNet

канал 1, регистр 5, тип Ubyte

Команда управления DCS - \$AAC, \$AALChhhh
(Приложение 2 п.3.2.14)

Примечание 1: По чтению RSTLATCH=0

33. «Фильтр 1»

Мнемоническое имя - FILTER1
Размер в байтах - 1
Тип данных - unsigned char
Доступ - Чтение/Запись (R/W)

Структура:
Значения 0,1,2,3

Описание: FILTER1 содержит код постоянной времени цифрового фильтра канала «1»

| «Код фильтра» | Постоянная времени (ms) | Fmax (Hz) |
|---------------|-------------------------|-----------|
| 0 | 0 | 100 |
| 1 | 35 | 15 |
| 2 | 70 | 8 |
| 3 | 140 | 4 |

MODBUS RTU

Адрес регистра 262 (младший байт), функции 03,04, 06

RNet

канал 1, регистр 6, тип Ubyte

Команда управления DCS - ~AARF, ~AAF0h
(Приложение 2 п.3.2.15)

Примечание 1. Значение регистра FILTER1 сохраняется в энергонезависимой памяти

34. «Фильтр 2»

Мнемоническое имя - FILTER2
Размер в байтах - 1
Тип данных - unsigned char
Доступ - Чтение/Запись (R/W)

Структура:
Значения 0,1,2,3

| | | | | | | |
|-----|------|----------|---------|------|--------------------|------|
| | | | | | ПИМФ.426439.003 РЭ | Лист |
| Изм | Лист | № докум. | Подпись | Дата | | 42 |

Описание: FILTER2 содержит код постоянной времени цифрового фильтра канала «2»

| «Код фильтра» | Постоянная времени (ms) | Fmax (Hz) |
|---------------|-------------------------|-----------|
| 0 | 0 | 100 |
| 1 | 35 | 15 |
| 2 | 70 | 8 |
| 3 | 140 | 4 |

MODBUS RTU
Адрес регистра - 263, функции 03,04, 06

RNet
канал 1, регистр 7, тип Ubyte

Команда управления DCS - ~AARF, ~AAF1h
(Приложение 2 п.3.2.16)

Примечание1. Значение регистра FILTER2 сохраняется в энергонезависимой памяти

35. «Фильтр 3 »

Мнемоническое имя - FILTER3
Размер в байтах - 1
Тип данных - unsigned char
Доступ - Чтение/Запись (R/W)

Структура:
Значения 0,1,2,3

Описание: FILTER3 содержит код постоянной времени цифрового фильтра каналов «3»

| «Код фильтра» | Постоянная времени (ms) | Fmax (Hz) |
|---------------|-------------------------|-----------|
| 0 | 0 | 100 |
| 1 | 35 | 15 |
| 2 | 70 | 8 |
| 3 | 140 | 4 |

MODBUS RTU
Адрес регистра - 264 , функции 03,04, 06

RNet
канал 1, регистр 8, тип Ubyte

Команда управления DCS - ~AARF, ~AAF2h
(Приложение 2 п.3.2.17)

| | | | | | | |
|-----|------|----------|---------|------|--------------------|------|
| | | | | | ПИМФ.426439.003 РЭ | Лист |
| Изм | Лист | № докум. | Подпись | Дата | | 43 |

Примечание1. Значение регистра FILTER3 сохраняется в энергонезависимой памяти

36. «Фильтр 4»

Мнемоническое имя – FILTER4
 Размер в байтах - 1
 Тип данных - unsigned char
 Доступ - Чтение/Запись (R/W)

Структура:
 Значения 0,1,2,3

Описание: FILTER4 содержит код постоянной времени цифрового фильтра канала «4»

| «Код фильтра» | Постоянная времени (ms) | Fmax (Hz) |
|---------------|-------------------------|-----------|
| 0 | 0 | 100 |
| 1 | 35 | 15 |
| 2 | 70 | 8 |
| 3 | 140 | 4 |

MODBUS RTU
 Адрес регистра - 265 , функции 03,04, 06

RNet
 канал 1, регистр 9, тип Ubyte

Команда управления DCS - ~AARF, ~AAF3h
 (Приложение 2 п.3.2.18)

Примечание1. Значение регистра FILTER3 сохраняется в энергонезависимой памяти

37. «Выходы»

Мнемоническое имя – DIGOUTPUT
 Размер в байтах - 1
 Тип данных - unsigned char
 Доступ - Чтение/Запись (R/W)

Структура:

| | | | | | | | |
|---|---|---|---|------|------|------|------|
| 0 | 0 | 0 | 0 | Do 3 | Do 2 | Do 1 | Do 0 |
|---|---|---|---|------|------|------|------|

Do_n=0 - состояние «выключен»
 Do_n=1 - состояние «включен»

Описание: Содержание данного регистра определяет состояние 4 дискретных каналов вывода модуля DIO-4/4.

MODBUS RTU
 Адрес регистра - 266 , функции 01,02,03,04,05,06,15,16
 RNet
 канал 1, регистр 10, тип Ubyte

| | | | | | | |
|-----|------|----------|---------|------|--------------------|------|
| | | | | | ПИМФ.426439.003 РЭ | Лист |
| Изм | Лист | № докум. | Подпись | Дата | | 44 |

Команда управления DCS - #AABBDD,@AAhh
(Приложение 2 п.3.2.3)

Примечание 1. Состояние регистра DIGOUTPUT при включении питания может принимать либо предустановленное значение (регистр PUP_DIGOUTPUT) либо текущее значение, сохранённое при отключении питания. Выбор регистра источника определяется значением регистра OUT_CONTROL.

Примечание 2. Состояние регистра DIGOUTPUT при фиксации ошибки системного WDT может принимать либо предустановленное значение (регистр SAFE_DIGOUTPUT) либо сохранять текущее значение. Выбор регистра источника определяется значением регистра OUT_CONTROL.

38. «Выходы Предустановка 1»

Мнемоническое имя - PUP_DIGOUTPUT
Размер в байтах - 1
Тип данных - unsigned char
Доступ - Чтение/Запись (R/W)

Структура:

| | | | | | | | |
|---|---|---|---|-------|-------|-------|-------|
| 0 | 0 | 0 | 0 | Dop_3 | Dop_2 | Dop_1 | Dop_0 |
|---|---|---|---|-------|-------|-------|-------|

Dop_n=0 - состояние «выключен»
Dop_n=1 - состояние «включен»

Описание: Содержание данного регистра определяет состояние 4 дискретных каналов вывода (регистр DIGOUTPUT) прибора DIO-4/4 при включении питания.

MODBUS RTU

Адрес регистра - 267, функции 01,02,03,04,05,06,15,16

RNet

канал 1, регистр 11, тип Ubyte

Команда управления DCS - ~AARP, ~AARPhh
(Приложение 2 п.3.2.4)

Примечание 1. Состояние регистра DIGOUTPUT при включении питания может принимать либо предустановленное значение (регистр PUP_DIGOUTPUT) либо текущее значение, сохранённое при отключении питания. Выбор регистра источника определяется значением регистра OUT_CONTROL.

39. «Выходы Предустановка 2»

Мнемоническое имя - SAFE_DIGOUTPUT
Размер в байтах - 1
Тип данных - unsigned char
Доступ - Чтение/Запись (R/W)

Структура:

| | | | | | | | |
|---|---|---|---|-------|-------|-------|-------|
| 0 | 0 | 0 | 0 | Dos_3 | Dos_2 | Dos_1 | Dos_0 |
|---|---|---|---|-------|-------|-------|-------|

Dos_n=0 - состояние «выключен»

| | | | | | | | |
|-----|------|----------|---------|------|--------------------|--|------|
| | | | | | ПИМФ.426439.003 РЭ | | Лист |
| Изм | Лист | № докум. | Подпись | Дата | | | 45 |

Dos_n=1 - состояние «включен»

Описание: Содержание данного регистра определяет состояние 4 дискретных каналов вывода (регистр DIGOUTPUT) прибора DIO-4/4 при фиксации ошибки системного сторожевого таймера.

MODBUS RTU

Адрес регистра - 268, функции 01,02,03,04,05,06,15,16

RNet

канал 1, регистр 12, тип Ubyte

Команда управления DCS - ~AARS, ~AARShh
(Приложение 2 п.3.2.5)

Примечание1 . Состояние регистра DIGOUTPUT при фиксации ошибки системного сторожевого таймера может принимать либо предустановленное значение (регистр SAFE_DIGOUTPUT) либо сохранять текущее значение. Выбор регистра источника определяется значением регистра OUT_CONTROL..

40. «Сохранение выходов 1 »

Мнемоническое имя - SVPUP
Размер в байтах - 1
Тип данных - unsigned char
Доступ - Чтение/Запись (R./W)

Структура:
Значения 0, 1

Описание:
Запись в регистр SVPUP значения =1 фиксирует в регистре PUP_DIGOUTPUT текущее состояние дискретных выходов

MODBUS RTU

Адрес регистра - 269, функции 03,04,06,16

RNet

канал 1, регистр 13, тип Ubyte

Команда управления DCS - ~AA5P
(Приложение 2 п.3.2.6)

Примечание 1: По чтению SVPUP=0

41. « Сохранение выходов 2 »

Мнемоническое имя - SVSAFE
Размер в байтах - 1
Тип данных - unsigned char
Доступ - Чтение/Запись (R./W)

Структура:
Значения 0, 1

| | | | | | | |
|-----|------|----------|---------|------|--------------------|------|
| | | | | | ПИМФ.426439.003 РЭ | Лист |
| Изм | Лист | № докум. | Подпись | Дата | | 46 |

Описание:

Запись в регистр SVSAFE значения =1 фиксирует в регистре SAFE_DIGOUTPUT текущее состояние дискретных выходов

MODBUS RTU

Адрес регистра - 270, функции 03,04,06,16

RNet

канал 1, регистр 14, тип Ubyte

Команда управления DCS - ~AA5S
(Приложение 2 п.3.2.7)

Примечание 1: По чтению SVSAFE=0

42. «Разрешение счёта»

Мнемоническое имя - COUNT_ENABLE

Размер в байтах - 1

Тип данных - unsigned char

Доступ - Чтение/Запись (R/W)

Структура:

| | | | | | | | |
|---|---|---|---|------|------|------|------|
| 0 | 0 | 0 | 0 | EC 4 | EC 3 | EC 2 | EC 1 |
|---|---|---|---|------|------|------|------|

EC_n=0 - состояние «счёт запрещён» для счётчика канала n

EC_n=1 - состояние «счёт разрешён» для счётчика канала n

Описание: Содержание данного регистра определяет разрешение работы 4 счётчиков, подключённых к дискретным каналам ввода прибора DIO-4/4.

MODBUS RTU

Адрес регистра - 271, функции 01,02,03,04,05,06,15,16

RNet

канал 1, регистр 15, тип Ubyte

Команда управления DCS - ~AACE, ~AACEhh

(Приложение 2 п.3.2.29)

Примечание1 . Состояние регистра COUNT_ENABLE =0 при включении питания.

43. «Фронт счёта»

Мнемоническое имя - COUNT_FRONT

Размер в байтах - 1

Тип данных - unsigned char

Доступ - Чтение/Запись (R/W)

Структура:

| | | | | | | | |
|---|---|---|---|------|------|------|------|
| 0 | 0 | 0 | 0 | FC 4 | FC 3 | FC 2 | FC 1 |
|---|---|---|---|------|------|------|------|

| | | | | | | | | |
|-----|------|----------|---------|------|--------------------|--|--|------|
| | | | | | ПИМФ.426439.003 РЭ | | | Лист |
| Изм | Лист | № докум. | Подпись | Дата | | | | 47 |

FC_n=0 - состояние «счёт по фронту» для счётчика канала n
 EC_n=1 - состояние «счёт по спаду» для счётчика канала n

Описание: Содержание данного регистра определяет выбор фронта счёта 4 счётчиков, подключённых к дискретным каналам ввода прибора DIO-4/4 .

MODBUS RTU

Адрес регистра - 272 , функции 01,02,03,04,05,06

RNet

канал 1, регистр 16, тип Uint

Команда управления DCS - ~AACF, ~AACFhh

(Приложение 2 п.3.2.30)

Примечание1 . Состояние регистра COUNT_FRONT сохраняется в энергонезависимой памяти.

44. «Направление счёта»

Мнемоническое имя – COUNT_DIRECTION

Размер в байтах - 1

Тип данных - unsigned char

Доступ - Чтение/Запись (R/W)

Структура:

| | | | | | | | |
|---|---|---|---|------|------|------|------|
| 0 | 0 | 0 | 0 | DC_4 | DC_3 | DC_2 | DC_1 |
|---|---|---|---|------|------|------|------|

DC_n=0 - состояние «прямой счёт » для счётчика канала n

DC_n=1 - состояние «обратный счёт » для счётчика канала n

Описание: Содержание данного регистра определяет выбор направления счёта 4 счётчиков, подключённых к дискретным каналам ввода прибора DIO-4/4 .

MODBUS RTU

Адрес регистра - 273, функции 01,02,03,04,05,06

RNet

канал 1, регистр 17, тип Uint

Команда управления DCS - ~AACD, ~AACDhh

(Приложение 2 п.3.2.31)

Примечание1 . Состояние регистра COUNT_DIRECTION сохраняется в энергонезависимой памяти.

45. «Флаги переполнения счётчиков»

Мнемоническое имя – OVF_FLAGS

Размер в байтах - 1

| | | | | | | |
|-----|------|----------|---------|------|--------------------|------|
| | | | | | ПИМФ.426439.003 РЭ | Лист |
| Изм | Лист | № докум. | Подпись | Дата | | 48 |

Тип данных - unsigned char
Доступ - Чтение (R)

Структура:

| | | | | | | | |
|---|---|---|---|------|------|------|------|
| 0 | 0 | 0 | 0 | OF_4 | OF_3 | OF_2 | OF_1 |
|---|---|---|---|------|------|------|------|

OF_n=0 - состояние «нет переполнения» для счётчика канала n
OF_n=1 - состояние «есть переполнение» для счётчика канала n

Описание: Содержание данного регистра фиксирует переполнение значения 16 разрядных счётчиков, подключённых к дискретным каналам ввода прибора DIO-4/4.

(Переход значения 65535 в 0 при прямом счёте и переход значения 0 в 65535 при обратном счёте)

MODBUS RTU

Адрес регистра - 274, функции 01,02,03,04

RNet

канал 1, регистр 18, тип Ubyte

Команда управления DCS - ~AACO
(Приложение 2 п.3.2.32)

46. «Сброс счётчиков»

Мнемоническое имя - COUNT_RESET
Размер в байтах - 1
Тип данных - unsigned char
Доступ - Чтение/Запись (R/W)

Структура:

| | | | | | | | |
|---|---|---|---|------|------|------|------|
| 0 | 0 | 0 | 0 | CR_4 | CR_3 | CR_2 | CR_1 |
|---|---|---|---|------|------|------|------|

CR_n=0 - состояние «нет сброса» для счётчика канала n
CR_n=1 - состояние «есть сброс» для счётчика канала n

Описание: Содержание данного регистра определяет команду управления на сброс 4 счётчиков, подключённых к дискретным каналам ввода прибора DIO-4/4.

MODBUS RTU

Адрес регистра - 275, функции 01,02,03,04,05,06,15,16

RNet

канал 1, регистр 19, тип Ubyte

| | | | | | | | | |
|-----|------|----------|---------|------|--------------------|--|--|------|
| | | | | | ПИМФ.426439.003 РЭ | | | Лист |
| Изм | Лист | № докум. | Подпись | Дата | | | | 49 |

Команда управления DCS - ~AACC, \$AACNN
(Приложение 2 п.3.2.33)

Примечание1 . По чтению содержание регистра COUNT_RESET=0

47. «Сброс флагов переполнения счётчиков»

Мнемоническое имя - FLAG_RESET
Размер в байтах - 1
Тип данных - unsigned char
Доступ - Чтение/Запись (R/W)

Структура:

| | | | | | | | |
|---|---|---|---|------|------|------|------|
| 0 | 0 | 0 | 0 | CF 4 | CF 3 | CF 2 | CF 1 |
|---|---|---|---|------|------|------|------|

CF_n=0 - состояние «нет сброса флага переполнения» для счётчика канала n
CF_n=1 - состояние «есть сброс флага переполнения» для счётчика канала n

Описание: Содержание данного регистра определяет команду управления на сброс битов регистра OVF_FLAGS .

MODBUS RTU -

Адрес регистра 276, функции 01,02,03,04,05,06,15,16

RNet

канал 1, регистр 20, тип Ubyte

Команда управления DCS - ~AACRhh
(Приложение 2 п.3.2.34)

Примечание1 . По чтению содержание регистра FLAG_RESET=0

48. «Счётчик 1»

Мнемоническое имя - COUNTER1
Размер в байтах - 2
Тип данных - unsigned int
Доступ - Чтение/Запись (R/W)

Структура:

Значения 0...65535

Описание:

Регистр содержит значение счётчика дискретного канала 1

MODBUS RTU

Адрес регистра -277, функции 03,04,06,16

RNet

| | | | | | | |
|-----|------|----------|---------|------|--------------------|------|
| | | | | | ПИМФ.426439.003 РЭ | Лист |
| Изм | Лист | № докум. | Подпись | Дата | | 50 |

канал 1, регистр 21, тип Uint

Команда управления DCS - #AA00, ~AACV00dddd
(Приложение 2 п.3.2.35)

49. «Счётчик 2»

Мнемоническое имя - COUNTER2
Размер в байтах - 2
Тип данных - unsigned int
Доступ - Чтение/Запись (R/W)

Структура:
Значения 0...65535

Описание:
Регистр содержит значение счётчика дискретного канала 2

MODBUS RTU

Адрес регистра - 278, функции 03,04,06,16

RNet

канал 1, регистр 22, тип Uint

Команда управления DCS - #AA01, ~AACV01dddd
(Приложение 2 п.3.2.35)

50. «Счётчик 3»

Мнемоническое имя - COUNTER3
Размер в байтах - 2
Тип данных - unsigned int
Доступ - Чтение/Запись (R/W)

Структура:
Значения 0...65535

Описание:
Регистр содержит значение счётчика дискретного канала 3

MODBUS RTU

Адрес регистра - 279, функции 03,04,06,16

RNet

канал 1, регистр 23, тип Uint

Команда управления DCS - #AA02, ~AACV02dddd
(Приложение 2 п.3.2.35)

51. «Счётчик 4»

Мнемоническое имя - COUNTER4
Размер в байтах - 2
Тип данных - unsigned int
Доступ - Чтение/Запись (R/W)

Структура:
Значения 0...65535

Описание:

| | | | | | | |
|-----|------|----------|---------|------|--------------------|------|
| | | | | | ПИМФ.426439.003 РЭ | Лист |
| Изм | Лист | № докум. | Подпись | Дата | | 51 |

Регистр содержит значение счётчика дискретного канала 4

MODBUS RTU

Адрес регистра - 280, функции 03,04,06,16

RNet

канал 1, регистр 24, тип Uint

Команда управления DCS - #AA03, ~AACV03dddd
(Приложение 2 п.3.2.35)

52. «Тип Логики»

Мнемоническое имя - INPUT_LOGIC

Размер в байтах - 1

Тип данных - unsigned char

Доступ - Чтение/Запись (R/W)

Структура:

| | | | | | | | |
|---|---|---|---|------|------|------|------|
| 0 | 0 | 0 | 0 | IL 4 | IL 3 | IL 2 | IL 1 |
|---|---|---|---|------|------|------|------|

IL_n=0 - состояние «Включено» канала n представлено «1» в регистре DIGINPUT,
состояние «Выключено» канала n представлено «0» в регистре DIGINPUT,

IL_n=1 - состояние «Выключено» канала n представлено «1» в регистре DIGINPUT,
состояние «Включено» канала n представлено «0» в регистре DIGINPUT,

Описание: Содержание данного регистра определяет выбор представления состояния дискретных каналов ввода модуля DIO-4/4.

MODBUS RTU

Адрес регистра - 281, функции 03,04,06

RNet

канал 1, регистр 25, тип Ubyte

Команда управления DCS - ~AARL, ~AARLhh
(Приложение 2 п.3.2.19)

Примечание1 . Состояние регистра INPUT_LOGIC сохраняется в энергонезависимой памяти.

53. «Контроль Выходов »

Мнемоническое имя - OUT_CONTROL

Размер в байтах - 1

Тип данных - unsigned char

Доступ - Чтение/Запись (R/W)

Структура

| | | | | | | | |
|---|---|---|---|---|---|------|-----|
| 0 | 0 | 0 | 0 | 0 | 0 | SAFE | PUP |
|---|---|---|---|---|---|------|-----|

| | | | | | | | |
|-----|------|----------|---------|------|--------------------|--|------|
| | | | | | ПИМФ.426439.003 РЭ | | Лист |
| Изм | Лист | № докум. | Подпись | Дата | | | 52 |

PUP =1 регистр DIGOUTPUT при включении питания принимает значение регистра SAVOUTPUT,
 PUP =0 регистр DIGOUTPUT при включении питания принимает значение регистра DIGOUTPUT_PUP,
 SAFE =0 регистр DIGOUTPUT при фиксации ошибки системного сторожевого таймера сохраняет текущее значение,
 SAFE =1 регистр DIGOUTPUT при фиксации ошибки системного сторожевого таймера принимает значение регистра DIGOUTPUT_SAFE.

Описание: Содержание регистра OUT_CONTROL определяет выбор источника значения «Выход» (DIGOUTPUT) при включении питания и при фиксации ошибки системного сторожевого таймера.

MODBUS RTU

Адрес регистра 282 (младший байт), функции 03,04,06,16

RNet

канал 1, регистр 26, тип Ubyte

Команда управления DCS - ~AARO, ~AAROhh
 (Приложение 2 п.3.2.8)

Примечание1 . Состояние регистра OUT_CONTROL сохраняется в энергонезависимой памяти.

54. «Сохранённые выходы»

Мнемоническое имя – SAVOUTPUT

Размер в байтах - 1

Тип - unsigned char

Доступ - Чтение (R)

Структура:

| | | | | | | | |
|---|---|---|---|-------|-------|-------|-------|
| 0 | 0 | 0 | 0 | Dos 3 | Dos 2 | Dos 1 | Dos 0 |
|---|---|---|---|-------|-------|-------|-------|

Dos_n=0 - состояние «выключен»

Dos_n=1 - состояние «включен»

Описание: В данном регистре сохраняется текущее состояние 4 дискретных каналов вывода при выключении питания прибора DIO-4/4.

MODBUS RTU

Адрес регистра - 283, функции 01,02,03,04

RNet

канал 1, регистр 27, тип Ubyte

Команда управления DCS - ~AASP
 (Приложение 2 п.3.2.9)

Примечание 1. Состояние регистра SAV_OUTPUT сохраняется в энергонезависимой памяти.

| | | | | | | |
|-----|------|----------|---------|------|--------------------|------|
| | | | | | ПИМФ.426439.003 РЭ | Лист |
| Изм | Лист | № докум. | Подпись | Дата | | 53 |

Регистровая модель протокола DCS DIO-44RST

1. ASCII формат

Устройства, использующие ASCII (American Standard Code for Information Exchange) формат протокола обмена, принимают и передают сообщения в виде последовательности кодов символов, Каждый символ представлен байтом двоичного кода. (Таблица х) .

ASCII формат протокола обмена позволяет использовать языки программирования высокого уровня для разработки программной поддержки коммуникаций.

2. Синтаксис команд

Синтаксис команд протокола DCS совместим с синтаксисом команд серии модулей ADAM 4000 и аналогичных.

Обмен информацией организован по принципу «Запрос»-«Ответ».

Мастер-устройство посылает запросы ведомым устройствам в виде команд. Ведомые устройства посылают ответные сообщения на запросы.

Общая структура команды:

{Разделитель}[Адрес]{Код команды}[Данные][Контрольная сумма]{Возврат каретки}

Фигурными скобками выделены обязательные позиции, позиции, выделенные квадратными скобками, могут отсутствовать.

1)Разделитель

В качестве разделителя могут использоваться символы:

%, #, \$, @, ~

2) Адрес

Адрес представляет собой 2 символа цифр шестнадцатеричной системы счисления

3) Код команды

Код команды представляет собой последовательность символов, определённую типом команды

4)Данные

Данные представляют собой последовательность символов, определённую типом команды

5)Контрольная сумма

Контрольная сумма представляет собой 2 символа цифр шестнадцатеричной системы счисления.

Контрольная сумма сообщения вычисляется сложением кодов всех символов сообщения кроме символов контрольной суммы и возврата каретки без учёта переноса (по модулю 256)

6) Возврат каретки

Символ возврата каретки

(ASCII код Возврата каретки – 0D в шестнадцатеричной системе счисления)

Общая структура ответного сообщения:

{Разделитель}[Адрес][Данные][Контрольная сумма]{Возврат каретки}

Фигурными скобками выделены обязательные позиции, позиции, выделенные квадратными скобками, могут отсутствовать.

Ответное сообщение на команды #**, ~** не посылается.

1)Разделитель

В качестве разделителя могут использоваться символы:

| | | | | | | |
|-----|------|----------|---------|------|--------------------|------|
| | | | | | ПИМФ.426439.003 РЭ | Лист |
| Изм | Лист | № докум. | Подпись | Дата | | 54 |

!, ?, >

2) Адрес

Адрес представляет собой 2 символа цифр шестнадцатиричной системы счисления

3) Данные

Данные представляют собой последовательность символов, определённую типом команды (запроса)

4) Контрольная сумма

Контрольная сумма представляет собой 2 символа цифр шестнадцатиричной системы счисления.

Контрольная сумма сообщения вычисляется сложением кодов всех символов сообщения кроме символов контрольной суммы и возврата каретки без учёта переноса (по модулю 256)

5) Возврат каретки

Символ возврата каретки

(ASCII код Возврата каретки – 0D в шестнадцатиричной системе счисления)

Ответное сообщение на команды с неверным синтаксисом или недопустимыми данными, может отсутствовать.

Все символы команды должны быть из верхнего регистра!

3. Перечень команд протокола DCS прибора DIO-44

В таблице 3.1 представлен набор команд протокола DCS прибора DIO-44. В одной строке таблицы находятся команды записи и чтения, а также ответы на них при обращении к определённому регистру DIO-44.

В последней графе таблицы указан пункт подробного описания команд

3.1 Таблица команд прибора DIO-44

| Регистр | Чтение | Ответ | Запись | Ответ | Описание |
|--------------------------|--------------|-----------------|-------------------|------------|----------|
| Сетевой адрес | \$AA2 | !AAttceff | %AAnnttceff | !AA | П. 3.2.1 |
| Скорость передачи данных | \$AA2 | !AAttceff | %AAnnttceff | !AA | П.3.2.1 |
| Формат передачи DCS | \$AA2 | !AAttceff | %AAnnttceff | !AA | П.3.2.1 |
| Входы & Выходы | @AA \$AA6 | >hhh !hhhh00 | - - | - - | П.3.2.2 |
| Выходы | - | - | #AABBDD @AAhh | > > | П.3.2.3 |
| Выходы Предустановка 1 | ~AARP | !AAhh | ~AARPhh | !AA | П.3.2.4 |
| Выходы Предустановка 2 | ~AARS | !AAhh | ~AARShh | !AA | П.3.2.5 |
| Сохранение Выходов 1 | - | - | ~AA5P | !AA | П.3.2.6 |
| Сохранение Выходов 2 | - | - | ~AA5S | !AA | П.3.2.7 |
| Контроль Выходов | ~AARO | !AAhh | ~AAROhh | !AA | П.3.2.8 |
| Сохранённые Выходы | ~AASP | !AAhh | - | - | П.3.2.9 |
| Синхроввод | - | - | #** | - | П.3.2.10 |
| Входы Синхроввод | \$AA4 | !Shh00 | - | - | П.3.2.11 |
| Защёлка «1» | \$AAL1 | !hh | - | - | П.3.2.12 |
| Защёлка «0» | \$AAL0 | !hh | - | - | П.3.2.13 |
| Регистр | Команда Чт. | Ответ | Команда Зп. | Ответ | Описание |
| Сброс защёлок | - | - | \$AAC \$AALChh | !AA !AA | П.3.2.14 |
| Фильтр 1 | ~AARF | !AAhhhh | ~AAF0h | !AA | П.3.2.15 |
| Фильтр 2 | ~AARF | !AAhhhh | ~AAF1h | !AA | П.3.2.16 |
| Фильтр 3 | ~AARF | !AAhhhh | ~AAF2h | !AA | П.3.2.17 |
| Фильтр 4 | ~AARF | !AAhhhh | ~AAF3h | !AA | П.3.2.18 |
| Тип логики | ~AARL | !AAhhhh | ~AARLhh | !AA | П.3.2.19 |
| Версия ПО | \$AAF | !AAasdata | - | - | П.3.2.20 |
| Имя Прибора | \$AAM | !AAasdata | ~AAOasdata | !AA | П.3.2.21 |

| | | | | | | | | | | |
|-----|------|----------|---------|------|--------------------|--|--|--|--|------|
| | | | | | | | | | | Лист |
| | | | | | | | | | | 55 |
| Изм | Лист | № докум. | Подпись | Дата | ПИМФ.426439.003 РЭ | | | | | |

| | | | | | |
|---|-----------------|---------------|--------------------|------------|----------|
| Тайм-аут системного сторожевого таймера | ~AA2 | !AAhhhh | ~AA3Ehhhh | !AA | П.3.2.22 |
| Статус системного сторожевого таймера | ~AA0 | !AASS | ~AA1 | !AA | П.3.2.23 |
| Секунды, Минуты, Часы | \$AAT | !AAttmmss | \$AATttmmss | !AA | П.3.2.24 |
| Сутки | \$AAK | !AA0000dddd | \$AAK0000dddd | !AA | П.3.2.25 |
| Статус самодиагностики | \$AAD | !AAhhhh | - | - | П.3.2.26 |
| Статус устройства ввода-вывода | \$AAS | !AAhh | - | - | П.3.2.27 |
| Статус рестарта | \$AA5 | !AAS | - | - | П.3.2.28 |
| Разрешение счёта | ~AACE | !AAhhhh | ~AACEhh | !AA | П.3.2.29 |
| Фронт счёта | ~AACF | !AAhhhh | ~AACFhh | !AA | П.3.2.30 |
| Направление счёта | ~AACD | !AAhhhh | ~AACDhh | !AA | П.3.2.31 |
| Флаги переполнения | ~AACO | !AAhhhh | - | - | П.3.2.32 |
| Сброс счётчиков | - | - | \$AACNN ~AACChh | !AA !AA | П.3.2.33 |
| Сброс флагов переполнения | - | - | ~AACRhh | !AA | П.3.2.34 |
| Счётчик 1...Счётчик 4 | #AAnn | !AAdddd | ~AACVnndddd | !AA | П.3.2.35 |
| Контроль индикации 1 | \$AA8 \$AAIC | !AAV !AAhh | \$AA8V \$AAIChh | !AA | П.3.2.36 |
| Контроль индикации 2 | \$AAIM | !AAhh | \$AAIMhh | !AA | П.3.2.37 |
| Индикаторы Группа 1, Индикаторы Группа 2 | \$AAXL | !AAhhhh | \$AAXLhhhh | !AA | П.3.2.38 |
| Атрибут Мерцание Индикаторов Группы 1, Атрибут Мерцание Индикаторов Группы 2 | \$AAXF | !AAhhhh | \$AAXFhhhh | !AA | П.3.2.39 |
| Атрибут Фаза Мерцания Индикаторов Группы 1, Атрибут Фаза Мерцания Индикаторов Группы 2 | \$AAXP | !AAhhhh | \$AAXPhhhh | !AA | П.3.2.40 |
| - | | | ~** | - | П.3.2.41 |

3.2 Описание команд прибора DIO-44

3.2.1 Команды обращения к регистрам «Сетевой адрес», «Скорость передачи данных», «Формат передачи DCS»

3.2.1.1 %AAnnttccff

Описание: Устанавливает сетевой адрес, скорость передачи данных, формат передачи DCS

Команда: %AAnnttccff[Контрольная сумма]{Возврат каретки}

% - разделитель

AA - текущий адрес прибора

nn - новый адрес прибора (2 символа цифр шестнадцатиричной системы счисления диапазон 01... F6)

tt - 40

cc - новая скорость передачи данных (См. Приложение 1 п.15)

ff - формат передачи DCS

ff=00 – сообщения передаются без контрольной суммы

ff=40 - сообщения передаются с контрольной суммой

Ответное сообщение: !AA - успешное выполнение команды

?AA – команда не выполнена

Пример:

Команда: %0105400A00
изменяет адрес прибора с 01 на 05, устанавливает скорость передачи данных 115200 бод,
формат передачи без контрольной суммы.

Ответное сообщение: !05

3.2.1.2 \$AA2

Описание: Считывает сетевой адрес, скорость передачи данных, формат передачи DCS

Команда: \$AA2[Контрольная сумма]{Возврат каретки}

| | | | | | | | | | |
|-----|------|----------|---------|------|--------------------|--|--|--|------|
| | | | | | | | | | Лист |
| | | | | | | | | | 56 |
| Изм | Лист | № докум. | Подпись | Дата | ПИМФ.426439.003 РЭ | | | | |

\$ - разделитель
AA - текущий адрес прибора
2 - код команды

Ответное сообщение: !AAttccff - успешное выполнение команды
?AA – команда не выполнена

tt - 40
cc - скорость передачи данных (См. Приложение 1 п.15)
ff - формат передачи DCS
ff=00 – сообщения передаются без контрольной суммы
ff=40 - сообщения передаются с контрольной суммой

Пример:

Команда: \$012

Ответное сообщение: !05400A00

Примечание 1. Синтаксическая или коммуникационная ошибка в запросе может приводить к отсутствию ответного сообщения.

Примечание 2. Новое значение скорости передачи данных действует после выключения и включения прибора (сброса по питанию)

3.2.2 Команды обращения к регистрам «Входы», «Выходы»

3.2.2.1 @AA

Описание: Считывает состояние дискретных каналов ввода /вывода

Команда: @AA[Контрольная сумма]{Возврат каретки}

@ - разделитель
AA - текущий адрес прибора

Ответное сообщение: >0H0L - успешное выполнение команды
?AA – команда не выполнена

H - состояние 4 дискретных каналов вывода (hex)

L - состояние 4 дискретных каналов ввода (hex)

Пример:

Команда: @0A Считывает состояние дискретных каналов ввода 1..4 и вывода 1..4

Ответное сообщение: !000F (1...4 каналы ввода – «1», 1...4 каналы вывода – «0»)

3.2.2.2 \$AA6

Описание: Считывает состояние дискретных каналов ввода /вывода

Команда: \$AA6[Контрольная сумма]{Возврат каретки}

\$ - разделитель
AA - текущий адрес прибора
6 - код команды

| | | | | | | |
|-----|------|----------|---------|------|--------------------|------|
| | | | | | ПИМФ.426439.003 РЭ | Лист |
| Изм | Лист | № докум. | Подпись | Дата | | 57 |

Ответное сообщение: !0H0L00 - успешное выполнение команды
?AA – команда не выполнена

H - состояние 4 дискретных каналов вывода (hex)

L - состояние 4 дискретных каналов ввода (hex)

Пример:

Команда: \$0A6 Считывает состояние дискретных каналов ввода 1..4 и вывода 1..4

Ответное сообщение: !0F0F00 (1...4 каналы ввода – «1», 1...4 каналы вывода – «1»)

Примечание 1. Синтаксическая или коммуникационная ошибка в запросе может приводить к отсутствию ответного сообщения.

3.2.3 Команды обращения к регистру «Выходы»

3.2.3.1 #AABBDD

Описание: Устанавливает состояние дискретных каналов вывода

Команда: #AABBDD[Контрольная сумма]{Возврат каретки}

- разделитель

AA - текущий адрес прибора

BB - адрес дискретного канала вывода

DD - значение состояния дискретных выходов

Байтовая адресация дискретных выходов:

При BB=00 или BB=0A дискретные каналы вывода 1...4 устанавливаются в соответствии со значением DD

Битовая адресация дискретных выходов:

При BB=1c или BB=Ac один из дискретных каналов вывода 1...4, определяемый по значению “с” устанавливается в соответствии со значением DD (DD=00 – «Выключен», DD=01 – «Включен»)

Примечание: 1 каналу соответствует значение с=0
2 каналу соответствует значение с=1 и т.д.

Ответное сообщение: > - успешное выполнение команды
?AA – команда не выполнена

Пример:

Команда: #0AA301 Устанавливает 4 дискретный канал вывода в состояние «Включено»

Ответное сообщение: >

3.2.3.2 @AAhh

Описание: Устанавливает состояние дискретных каналов ввода /вывода

Команда: @AA0h[Контрольная сумма]{Возврат каретки}

@ - разделитель

AA - текущий адрес прибора

| | | | | | | |
|-----|------|----------|---------|------|--------------------|------|
| | | | | | ПИМФ.426439.003 РЭ | Лист |
| Изм | Лист | № докум. | Подпись | Дата | | 58 |

0h - состояние дискретных каналов вывода (2 символа цифр шестнадцатеричной системы счисления)

Ответное сообщение: > - успешное выполнение команды
?AA – команда не выполнена

Пример:

| | | |
|----------|-------|---|
| Команда: | @0A05 | Устанавливает состояние дискретных каналов 1..4 |
| | 1,3 | каналы - «Включено» |
| | 2,4 | каналы –«Выключено» |

Ответное сообщение: >

Примечание 1. Синтаксическая или коммуникационная ошибка в запросе может приводить к отсутствию ответного сообщения.

3.2.4 Команды обращения к регистру «Выходы Предустановка 1»

3.2.4.1 ~AARPhh

Описание: Устанавливает состояние дискретных каналов вывода при включении питания

Команда: ~AARPhh[Контрольная сумма]{Возврат каретки}

~ - разделитель

AA - текущий адрес прибора

RP - код команды

0h - значение состояния дискретных выходов при включении питания (2 символа цифр шестнадцатеричной системы счисления) (См. Приложение 1 п.38)

Ответное сообщение: !AA - успешное выполнение команды
?AA – команда не выполнена

Пример:

| | | | | | |
|----------|---------|---|------|---|------------|
| Команда: | ~0ARPhF | Устанавливает состояние дискретных каналов вывода при включении питания | 1..4 | – | «Включено» |
|----------|---------|---|------|---|------------|

Ответное сообщение: !0A

3.2.4.2 1 ~AARP

Описание: Считывает состояние дискретных каналов вывода при включении питания

Команда: ~AARP[Контрольная сумма]{Возврат каретки}

~ - разделитель

AA - текущий адрес прибора

RP – код команды

Ответное сообщение: !AA0h - успешное выполнение команды

0h - значение состояния дискретных выходов при включении питания (2 символа цифр шестнадцатеричной системы счисления) (См. Приложение 1 п.38)

?AA – команда не выполнена

Пример:

| | | | | | | |
|-----|------|----------|---------|------|--------------------|------|
| | | | | | ПИМФ.426439.003 РЭ | Лист |
| Изм | Лист | № докум. | Подпись | Дата | | 59 |

Команда: ~0ARP Считывает состояние дискретных каналов выхода при включении питания 1..4

Ответное сообщение: !0A03

Примечание 1. Синтаксическая или коммуникационная ошибка в запросе может приводить к отсутствию ответного сообщения.

3.2.5 Команды обращения к регистру «Выходы Предустановка 2»

3.2.5.1 ~AARShh

Описание: Устанавливает состояние дискретных каналов вывода при срабатывании системного сторожевого таймера

Команда: ~AARS0h[Контрольная сумма]{Возврат каретки}

~ - разделитель

AA - текущий адрес прибора

RS - код команды

0h - значение состояния дискретных выходов при срабатывании системного сторожевого таймера (2 символа цифр шестнадцатеричной системы счисления) (См. Приложение 1 п.39)

Ответное сообщение: !AA - успешное выполнение команды

?AA – команда не выполнена

Пример:

Команда: ~0ARS00 Устанавливает состояние дискретных каналов вывода при срабатывании системного сторожевого таймера 1..4 – «Выключено»

Ответное сообщение: !0A

3.2.5.2 ~AARS

Описание: Считывает состояние дискретных каналов вывода при включении питания

Команда: ~AARS[Контрольная сумма]{Возврат каретки}

~ - разделитель

AA - текущий адрес прибора

RS – код команды

Ответное сообщение: !AA0h - успешное выполнение команды

0h - значение состояния дискретных выходов при срабатывании системного сторожевого таймера (2 символа цифр шестнадцатеричной системы счисления) (См. Приложение 1 п.39)

?AA – команда не выполнена

Пример:

Команда: ~0ARS Считывает состояние дискретных каналов выхода при срабатывании системного сторожевого таймера 1..4

Ответное сообщение: !0A0F

Примечание 1. Синтаксическая или коммуникационная ошибка в запросе может приводить к отсутствию ответного сообщения.

| | | | | | | |
|-----|------|----------|---------|------|--------------------|------|
| | | | | | ПИМФ.426439.003 РЭ | Лист |
| Изм | Лист | № докум. | Подпись | Дата | | 60 |

3.2.6 Команда обращения к регистру «Сохранение Выходов 1»

3.2.6.1 ~AA5P

Описание: Устанавливает состояние дискретных каналов вывода при включении питания. «Выходы Предустановка 1»= «Выходы» (Текущее состояние дискретных каналов вывода)

~ - разделитель
AA - текущий адрес прибора
5P - код команды

Ответное сообщение: !AA - успешное выполнение команды
?AA – команда не выполнена

Пример:

| | |
|--|---|
| Текущее состояние выходов: | «Выходы»=0F |
| Команда: ~015P Устанавливает состояние дискретных каналов вывода при включении питания | «Выходы Предустановка 1»=0F 1..4 – «Включено» |

Ответное сообщение: !01

Примечание 1. Синтаксическая или коммуникационная ошибка в запросе может приводить к отсутствию ответного сообщения.

3.2.7 Команда обращения к регистру «Сохранение Выходов 2»

3.2.7.1 ~AA5S

Описание: Устанавливает состояние дискретных каналов вывода при срабатывании системного сторожевого таймера. «Выходы Предустановка 2»= «Выходы» (Текущее состояние дискретных каналов вывода)

~ - разделитель
AA - текущий адрес прибора
5S - код команды

Ответное сообщение: !AA - успешное выполнение команды
?AA – команда не выполнена

Пример:

| | |
|--|--|
| Текущее состояние выходов: | «Выходы»=00 |
| Команда: ~015S Устанавливает состояние дискретных каналов вывода при срабатывании системного сторожевого таймера | «Выходы Предустановка 2»=00 1..4 «Выключено» |

Ответное сообщение: !01

Примечание 1. Синтаксическая или коммуникационная ошибка в запросе может приводить к отсутствию ответного сообщения.

3.2.8 Команды обращения к регистру «Контроль Выходов»

3.2.8.1 ~AAROhh

Описание: Устанавливает выбор источника значения состояния дискретных каналов вывода при включении питания и при срабатывании системного сторожевого таймера

| | | | | | | |
|-----|------|----------|---------|------|--------------------|------|
| | | | | | ПИМФ.426439.003 РЭ | Лист |
| Изм | Лист | № докум. | Подпись | Дата | | 61 |

Команда: ~AAROhh[Контрольная сумма]{Возврат каретки}

~ - разделитель

AA - текущий адрес прибора

RO - код команды

hh - значение кода выбора значения состояния дискретных выходов при включении питания и при срабатывании системного сторожевого таймера (2 символа цифр шестнадцатеричной системы счисления) (См. Приложение 1 п.53)

Ответное сообщение: !AA - успешное выполнение команды

?AA – команда не выполнена

Пример:

Команда: ~0ARO03 Устанавливает состояние дискретных каналов вывода при включении питания «Выходы»= «Сохранённые выходы», при срабатывании системного сторожевого таймера «Выходы»= «Выходы Предустановка 2»

Ответное сообщение: !0A

3.2.8.2 ~AARO

Описание: Считывает выбор источника значения состояния дискретных каналов вывода при включении питания и при срабатывании системного сторожевого таймера

Команда: ~AARO[Контрольная сумма]{Возврат каретки}

~ - разделитель

AA - текущий адрес прибора

RO - код команды

Ответное сообщение: !AAhh - успешное выполнение команды

?AA – команда не выполнена

hh - значение кода выбора значения состояния дискретных выходов при включении питания и при срабатывании системного сторожевого таймера (2 символа цифр шестнадцатеричной системы счисления) (См. Приложение 1 п.53)

Пример:

Команда: ~0ARO

Ответное сообщение: !0A03

Примечание 1. Синтаксическая или коммуникационная ошибка в запросе может приводить к отсутствию ответного сообщения.

3.2.9 Команда обращения к регистру «Сохранённые Выходы»

3.2.9.1 ~AASP

Описание: Считывает значение состояния дискретных каналов вывода при предшествующем выключении питания.

Команда: ~AASP[Контрольная сумма]{Возврат каретки}

~ - разделитель

AA - текущий адрес прибора

| | | | | | | |
|-----|------|----------|---------|------|--------------------|------|
| | | | | | ПИМФ.426439.003 РЭ | Лист |
| Изм | Лист | № докум. | Подпись | Дата | | 62 |

SP - код команды

Ответное сообщение: !AA0h - успешное выполнение команды
?AA – команда не выполнена

0h - значение состояния дискретных выходов при предшествующем выключении питания (2 символа цифр шестнадцатиричной системы счисления)

Пример:

Команда: ~0ASP

Ответное сообщение: !0A01

Примечание 1. Синтаксическая или коммуникационная ошибка в запросе может приводить к отсутствию ответного сообщения.

3.2.10 Команда обращения к регистру «Синхроввод»

3.2.10.1 #**

Описание: Фиксирует текущее состояние дискретных каналов ввода всех приборов DIO-16BD (Синхронная выборка)

«Входы Синхроввод»= «Входы»

- разделитель

** - код команды

Ответное сообщение: Отсутствует

Пример:

Текущее состояние входов: «Входы»=0F
Команда: Фиксирует состояние дискретных каналов ввода «Входы Синхроввод»= «Входы»

Ответное сообщение: отсутствует

3.2.11 Команда обращения к регистру «Входы Синхроввод»

3.2.11.1 \$AA4

Описание: Считывает зафиксированное значение состояния дискретных каналов ввода после синхронной выборки (п. 3.2.10)

Команда: \$AA4[Контрольная сумма]{Возврат каретки}

~ - разделитель

AA - текущий адрес прибора

4 - код команды

Ответное сообщение: !S0h00 - успешное выполнение команды
?AA – команда не выполнена

S=1 - при первом считывании после синхронной выборки

S=0 - при последующих считываниях

h - зафиксированное значение состояния дискретных входов после команды синхронной выборки (п.3.2.10) (1 символ цифр шестнадцатиричной системы счисления)

| | | | | | | |
|-----|------|----------|---------|------|--------------------|------|
| | | | | | ПИМФ.426439.003 РЭ | Лист |
| Изм | Лист | № докум. | Подпись | Дата | | 63 |

Пример:

Команда: \$0A4

Ответное сообщение: !10F00

Примечание 1. Синтаксическая или коммуникационная ошибка в запросе может приводить к отсутствию ответного сообщения.

3.2.12 Команда обращения к регистру «Защёлка «1»»

3.2.12.1.1 \$AAL1

Описание: Считывает значение состояния защёлки «1» дискретных каналов ввода.

Команда: \$AAL1[Контрольная сумма]{Возврат каретки}

\$ - разделитель

AA - текущий адрес прибора

L1 - код команды

Ответное сообщение: !0h - успешное выполнение команды
?AA – команда не выполнена

h - значение состояния защёлки «1» дискретных каналов ввода (Hex символ). (Приложение 1 п. 30)

Пример:

Команда: \$0AL1

Ответное сообщение: !05

Примечание 1. Синтаксическая или коммуникационная ошибка в запросе может приводить к отсутствию ответного сообщения.

3.2.13 Команда обращения к регистру «Защёлка «0»»

3.2.13.1.1 \$AAL0

Описание: Считывает значение состояния защёлки «0» дискретных каналов ввода.

Команда: \$AAL0[Контрольная сумма]{Возврат каретки}

\$ - разделитель

AA - текущий адрес прибора

L0 - код команды

Ответное сообщение: !0h - успешное выполнение команды
?AA – команда не выполнена

0h - значение состояния защёлки «0» дискретных каналов ввода (hex символ). (Приложение 1 п. 31)

Пример:

Команда: \$0AL0

Ответное сообщение: !0F

Примечание 1. Синтаксическая или коммуникационная ошибка в запросе может приводить к отсутствию ответного сообщения.

| | | | | | | |
|-----|------|----------|---------|------|--------------------|------|
| | | | | | ПИМФ.426439.003 РЭ | Лист |
| Изм | Лист | № докум. | Подпись | Дата | | 64 |

3.2.14 Команда обращения к регистру «Сброс защёлок»

3.2.14.1 \$AAC

Описание: Сбрасывает защёлку «1» и защёлку «0» в нулевое состояние

Команда: \$AAC[Контрольная сумма]{Возврат каретки}

\$ - разделитель

AA - текущий адрес прибора

C - код команды

Ответное сообщение: !AA - успешное выполнение команды

?AA – команда не выполнена

Пример:

Команда: \$0AC Устанавливает «Защёлка 1»=00, «Защёлка 0»=00

Ответное сообщение: !0A

3.2.14.2 \$AALChh

Описание: Сбрасывает защёлку «1» и защёлку «0» в нулевое состояние по битам

Команда: \$AALChh[Контрольная сумма]{Возврат каретки}

\$ - разделитель

AA - текущий адрес прибора

LC - код команды

0h – маска побитного сброса (2 символа цифр шестнадцатиричной системы счисления).(Приложение 1 п. 32)

Ответное сообщение: !AA - успешное выполнение команды

?AA – команда не выполнена

Пример:

«Защёлка 1»=0F

«Защёлка 0»=0A

Команда: \$0ALC0A Устанавливает «Защёлка 1»=05, «Защёлка 0»=00

Ответное сообщение: !0A

Примечание 1. Синтаксическая или коммуникационная ошибка в запросе может приводить к отсутствию ответного сообщения.

3.2.15 Команды обращения к регистру «Фильтр 1»

3.2.15.1 ~AAF0h

Описание: Устанавливает значение постоянной времени цифрового фильтра для дискретного канала ввода 1

Команда: ~AAF0h[Контрольная сумма]{Возврат каретки}

~ - разделитель

AA - текущий адрес прибора

| | | | | | | |
|-----|------|----------|---------|------|--------------------|------|
| | | | | | ПИМФ.426439.003 РЭ | Лист |
| Изм | Лист | № докум. | Подпись | Дата | | 65 |

F0 - код команды

h – код постоянной времени цифрового фильтра(Приложение 1 п. 33)

Ответное сообщение: !AA - успешное выполнение команды

?AA – команда не выполнена

Пример:

Команда: ~05F03 Устанавливает значение постоянной времени цифрового фильтра для дискретного канала ввода 1 равное 140мс (код 3)

Ответное сообщение: !05

3.2.15.2 ~AARF

Описание: Считывает значения постоянной времени цифрового фильтра для дискретных каналов ввода 1...4

Команда: ~AARF[Контрольная сумма]{Возврат каретки}

~ - разделитель

AA - текущий адрес прибора

RF - код команды

Ответное сообщение: !AAhhhh - успешное выполнение команды

hhhh – коды постоянной времени цифрового фильтра

Дискретных каналов 1...4 (Приложение 1 п. 33)

?AA – команда не выполнена

Пример:

Команда: ~05RF

Ответное сообщение: !053210

Значение постоянной времени цифрового фильтра для дискретного канала ввода 1 равное 0мс (код 0)

Значение постоянной времени цифрового фильтра для дискретного канала ввода 2 равное 35мс (код 1)

Значение постоянной времени цифрового фильтра для дискретного канала ввода 3 равное 70мс (код 2)

Значение постоянной времени цифрового фильтра для дискретного канала ввода 4 равное 140мс (код 3)

Примечание 1. Синтаксическая или коммуникационная ошибка в запросе может приводить к отсутствию ответного сообщения.

3.2.16 Команды обращения к регистру «Фильтр 2»

3.2.16.1 1 ~AAF1h

Описание: Устанавливает значение постоянной времени цифрового фильтра для дискретного канала ввода 2

| | | | | | | |
|-----|------|----------|---------|------|--------------------|------|
| | | | | | ПИМФ.426439.003 РЭ | Лист |
| Изм | Лист | № докум. | Подпись | Дата | | 66 |

Команда: ~AAF1h[Контрольная сумма]{Возврат каретки}

~ - разделитель

AA - текущий адрес прибора

F1 - код команды

h – код постоянной времени цифрового фильтра(Приложение 1 п. 34)

Ответное сообщение: !AA - успешное выполнение команды
?AA – команда не выполнена

Пример:

Команда: ~05F13 Устанавливает значение постоянной времени цифрового фильтра для дискретного канала ввода 2 равное 140мс (код 3)

Ответное сообщение: !05

Примечание 1. Синтаксическая или коммуникационная ошибка в запросе может приводить к отсутствию ответного сообщения.

3.2.16.2 ~AARF (п. 3.2.15.2)

3.2.17 Команды обращения к регистру «Фильтр 3»

3.2.17.1 ~AAF2h

Описание: Устанавливает значение постоянной времени цифрового фильтра для дискретного канала ввода 3

Команда: ~AAF2h[Контрольная сумма]{Возврат каретки}

~ - разделитель

AA - текущий адрес прибора

F2 - код команды

h – код постоянной времени цифрового фильтра(Приложение 1 п. 35)

Ответное сообщение: !AA - успешное выполнение команды
?AA – команда не выполнена

Пример:

Команда: ~05F23 Устанавливает значение постоянной времени цифрового фильтра для дискретного канала ввода 3 равное 140мс (код 3)

Ответное сообщение: !05

Примечание 1. Синтаксическая или коммуникационная ошибка в запросе может приводить к отсутствию ответного сообщения.

3.2.17.2 ~AARF (п. 3.2.15.2)

3.2.18 Команды обращения к регистру «Фильтр 4»

3.2.18.1 ~AAF3h

Описание: Устанавливает значение постоянной времени цифрового фильтра для дискретного канала ввода 4

| | | | | | | |
|-----|------|----------|---------|------|--------------------|------|
| | | | | | ПИМФ.426439.003 РЭ | Лист |
| | | | | | | 67 |
| Изм | Лист | № докум. | Подпись | Дата | | |

Команда: ~AAF3h[Контрольная сумма]{Возврат каретки}

~ - разделитель

AA - текущий адрес прибора

F3 - код команды

h – код постоянной времени цифрового фильтра(Приложение 1 п. 36)

Ответное сообщение: !AA - успешное выполнение команды

?AA – команда не выполнена

Пример:

Команда: ~05F33 Устанавливает значение постоянной времени цифрового фильтра для дискретного канала ввода 4 равное 140мс (код 3)

Ответное сообщение: !05

Примечание 1. Синтаксическая или коммуникационная ошибка в запросе может приводить к отсутствию ответного сообщения.

3.2.18.2 ~AARF (п. 3.2.15.2)

3.2.19 Команды обращения к регистру «Тип Логики»

3.2.19.1 ~AARLhh

Описание: Устанавливает выбор представления (прямое/инверсное) состояния дискретных каналов ввода

Команда: ~AARL0h[Контрольная сумма]{Возврат каретки}

~ - разделитель

AA - текущий адрес прибора

RL – код команды

0h - представление состояния дискретных каналов ввода (2 символа цифр шестнадцатиричной системы счисления) (См. Приложение 1 п.52)

Ответное сообщение: !AA - успешное выполнение команды

?AA – команда не выполнена

Пример:

Команда: ~0ARL0F Устанавливает представление состояния для дискретных каналов ввода 1..4 - инверсное

Ответное сообщение: !0A

3.2.19.2 ~AARL

Описание: Считывает выбор представления (прямое/инверсное) состояния дискретных каналов ввода

Команда: ~AARL[Контрольная сумма]{Возврат каретки}

| | | | | | | |
|-----|------|----------|---------|------|--------------------|------|
| | | | | | ПИМФ.426439.003 РЭ | Лист |
| Изм | Лист | № докум. | Подпись | Дата | | 68 |

~ - разделитель
AA - текущий адрес прибора
RL – код команды

Ответное сообщение: !AA0h - успешное выполнение команды
?AA – команда не выполнена

0h - представление состояния дискретных каналов ввода (2 символа цифр шестнадцатиричной системы счисления) (См. Приложение 1 п.52)

Пример:

Команда: ~0ARL

Ответное сообщение: !0ARL08 Представление состояния для дискретных каналов ввода 1..3 – прямое, для дискретного канала ввода 4 - инверсное

Примечание 1. Синтаксическая или коммуникационная ошибка в запросе может приводить к отсутствию ответного сообщения.

3.2.20 Команда обращения к регистру «Версия ПО»

3.2.20.1 \$AAF

Описание: Считывает ASCII представление версии программного обеспечения встроенного микроконтроллера прибора DIO-44

Команда: \$AAF[Контрольная сумма]{Возврат каретки}

\$ - разделитель
AA - текущий адрес прибора
F – код команды

Ответное сообщение: !AAasdata - успешное выполнение команды
?AA – команда не выполнена

asdata - ASCII представление версии программного обеспечения встроенного микроконтроллера прибора DIO-44

Пример:

Команда: \$0ARF

Ответное сообщение: !0AF003.00 003.00 - версия программного обеспечения встроенного микроконтроллера прибора DIO-44

Примечание 1. Синтаксическая или коммуникационная ошибка в запросе может приводить к отсутствию ответного сообщения.

3.2.21 Команда обращения к регистру «Имя Прибора»

3.2.21.1 ~AAOasdata

Описание: Устанавливает индивидуальное имя прибора DIO-44 (строку символов)

Команда: ~AAOasdata[Контрольная сумма]{Возврат каретки}

| | | | | | | |
|-----|------|----------|---------|------|--------------------|------|
| | | | | | ПИМФ.426439.003 РЭ | Лист |
| Изм | Лист | № докум. | Подпись | Дата | | 69 |

~ - разделитель
AA - текущий адрес прибора
O – код команды
asdata - ASCII строка до 14 символов (См. Приложение 1 п.23)

Ответное сообщение: !AA - успешное выполнение команды
?AA – команда не выполнена

Пример:

Команда: ~0AODevice5 Устанавливает имя прибора Device5

Ответное сообщение: !0A

3.2.21.2 \$AAM

Описание: Считывает индивидуальное имя прибора DIO-44 (строку символов)

Команда: \$AAM[Контрольная сумма]{Возврат каретки}

\$ - разделитель
AA - текущий адрес прибора
O – код команды

Ответное сообщение: !AAasdata - успешное выполнение команды
?AA – команда не выполнена
asdata - ASCII строка до 14 символов (См. Приложение 1 п.23)

Пример:

Команда: \$0AM Считывает имя прибора

Ответное сообщение: !0АПРИБОР5

Примечание 1. Синтаксическая или коммуникационная ошибка в запросе может приводить к отсутствию ответного сообщения.

3.2.22 Команда обращения к регистру «Тайм-аут системного сторожевого таймера»

3.2.22.1 ~AA3Ehhhh

Описание: Устанавливает значение интервала тайм-аута системного сторожевого таймера

Команда: ~AA3Ehhhh[Контрольная сумма]{Возврат каретки}

~ - разделитель
AA - текущий адрес прибора
3 – код команды
E- признак разрешения системного сторожевого таймера
E=0 – системный сторожевой таймер запрещён
E=1 – системный сторожевой таймер разрешён

hhhh - шестнадцатичное значение интервала тайм-аута системного сторожевого таймера (См. Приложение 1 п.20)

Ответное сообщение: !AA - успешное выполнение команды
?AA – команда не выполнена

| | | | | | | |
|-----|------|----------|---------|------|--------------------|------|
| | | | | | ПИМФ.426439.003 РЭ | Лист |
| Изм | Лист | № докум. | Подпись | Дата | | 70 |

Пример:

Команда: ~0A31000A Включает системный сторожевой таймер. Интервал=1сек (10*0,1сек)

Ответное сообщение: !0A

3.2.22.2 ~AA2

Описание: Считывает значение интервала тайм-аута системного сторожевого таймера

Команда: ~AA2[Контрольная сумма]{Возврат каретки}

~ - разделитель

AA - текущий адрес прибора

2 – код команды

Ответное сообщение: !AAhhhh - успешное выполнение команды

?AA – команда не выполнена

hhhh - шестнадцатичное значение интервала тайм-аута системного сторожевого таймера (См. Приложение 1 п.20)

Пример:

Команда: ~052

Ответное сообщение: !050100 Значение интервала тайм-аута системного сторожевого таймера 25,6 сек

Примечание 1. Синтаксическая или коммуникационная ошибка в запросе может приводить к отсутствию ответного сообщения.

3.2.23 Команда обращения к регистру «Статус системного сторожевого таймера»

3.2.23.1 ~AA0

Описание: Считывает статус системного сторожевого таймера.

Команда: ~AA0[Контрольная сумма]{Возврат каретки}

~ - разделитель

AA - текущий адрес прибора

0 – код команды

Ответное сообщение: !AASS - успешное выполнение команды

?AA – команда не выполнена

SS=00 -Статус системного сторожевого таймера сброшен

SS=04 - Статус системного сторожевого таймера установлен (См. Приложение 1 п.26)

Пример:

Команда: ~050

| | | | | | | |
|-----|------|----------|---------|------|--------------------|------|
| | | | | | ПИМФ.426439.003 РЭ | Лист |
| Изм | Лист | № докум. | Подпись | Дата | | 71 |

Ответное сообщение: !0500 Статус системного сторожевого таймера сброшен.

3.2.23.2 ~AA1

Описание: Сбрасывает статус системного сторожевого таймера.

Команда: ~AA1[Контрольная сумма]{Возврат каретки}

~ - разделитель

AA - текущий адрес прибора

1 – код команды

Ответное сообщение: !AA - успешное выполнение команды
?AA – команда не выполнена

Пример:

Команда:

~051

Ответное сообщение: !05 Статус системного сторожевого таймера сброшен.

Примечание 1. Синтаксическая или коммуникационная ошибка в запросе может приводить к отсутствию ответного сообщения.

3.2.24 Команды обращения к регистрам «Секунды», «Минуты», «Часы»

3.2.24.1 \$AAThhmmss

Описание: Устанавливает значения Часов, Минут, Секунд таймера времени включения

Команда: \$AAThhmmss[Контрольная сумма]{Возврат каретки}

\$ - разделитель

AA - текущий адрес прибора

T – код команды

hh – десятичное значение Часов (2 знака)

mm – десятичное значение Минут (2 знака)

ss – десятичное значение Секунд (2 знака)

(См. Приложение 1 п.10,11,12)

Ответное сообщение: !AA - успешное выполнение команды
?AA – команда не выполнена

Пример:

Команда: \$01T040510 Устанавливает состояние таймера времени включения
4 часа, 5 минут, 10 секунд

Ответное сообщение: !01

3.2.24.2 \$AAT

Описание: Считывает значения Часов, Минут, Секунд таймера времени включения

Команда: \$AAT[Контрольная сумма]{Возврат каретки}

| | | | | | | |
|-----|------|----------|---------|------|--------------------|------|
| | | | | | ПИМФ.426439.003 РЭ | Лист |
| Изм | Лист | № докум. | Подпись | Дата | | 72 |

\$ - разделитель
AA - текущий адрес прибора
T – код команды

Ответное сообщение: !AAhhmmss - успешное выполнение команды
?AA – команда не выполнена

hh – десятичное значение Часов (2 знака)
mm – десятичное значение Минут (2 знака)
ss – десятичное значение Секунд (2 знака)

(См. Приложение 1 п.10,11,12)

Пример:

Команда: \$01T

Ответное сообщение: !01102546 Состояние таймера времени включения 10 часов, 25 минут, 46 секунд

Примечание 1. Синтаксическая или коммуникационная ошибка в запросе может приводить к отсутствию ответного сообщения.

3.2.25 Команды обращения к регистру «Сутки»

3.2.25.1 \$AAK0000dddd

Описание: Устанавливает значение суток таймера времени включения

Команда: \$AAK0000dddd[Контрольная сумма]{Возврат каретки}

\$ - разделитель
AA - текущий адрес прибора
K – код команды

0000 – зарезервированные символы (4 знака)
dddd – десятичное значение Суток (4 знака)
(См. Приложение 1 п.13)

Ответное сообщение: !AA - успешное выполнение команды
?AA – команда не выполнена

Пример:

Команда: \$01K00000365 Устанавливает состояние таймера времени включения 365 суток

Ответное сообщение: !01

3.2.25.2 \$AAT

Описание: Считывает значения Суток таймера времени включения

Команда: \$AAT[Контрольная сумма]{Возврат каретки}

\$ - разделитель
AA - текущий адрес прибора
K – код команды

Ответное сообщение: !AA0000dddd - успешное выполнение команды

| | | | | | | | | | |
|-----|------|----------|---------|------|--------------------|--|--|--|------|
| | | | | | | | | | Лист |
| | | | | | | | | | 73 |
| Изм | Лист | № докум. | Подпись | Дата | ПИМФ.426439.003 РЭ | | | | |

?AA – команда не выполнена
dddd – десятичное значение Суток (4 знака)

(См. Приложение 1 п.13)

Пример:

Команда: \$01K

Ответное сообщение: !0100009999 Состояние таймера времени включения 9999 суток

Примечание 1. Синтаксическая или коммуникационная ошибка в запросе может приводить к отсутствию ответного сообщения.

3.2.26 Команды обращения к регистру «Статус Самодиагностики»

3.2.26.1 \$AAD

Описание: Считывает статус самодиагностики прибора DIO-44

Команда: \$AAD[Контрольная сумма]{Возврат каретки}

\$ - разделитель

AA - текущий адрес прибора

D- код команды

Ответное сообщение: !AAhhhh - успешное выполнение команды
?AA – команда не выполнена

hhhh – шестнадцатиричное значение статуса Самодиагностики (4 знака)
(См. Приложение 1 п.21)

Пример:

Команда: \$01D Ответное сообщение: !010000

Примечание 1. Синтаксическая или коммуникационная ошибка в запросе может приводить к отсутствию ответного сообщения.

3.2.27 Команды обращения к регистру «Статус устройства ввода-вывода»

3.2.27.1 \$AAS

Описание: Считывает статус устройства ввода-вывода прибора DIO-44

Команда: \$AAS[Контрольная сумма]{Возврат каретки}

\$ - разделитель

AA - текущий адрес прибора

S- код команды

Ответное сообщение: !AAhh - успешное выполнение команды
?AA – команда не выполнена

hh – шестнадцатиричное значение статуса устройства ввода-вывода (2 знака)
(См. Приложение 1 п.18)

| | | | | | | |
|-----|------|----------|---------|------|--------------------|------|
| | | | | | ПИМФ.426439.003 РЭ | Лист |
| Изм | Лист | № докум. | Подпись | Дата | | 74 |

Пример:

Команда: \$01S Ответное сообщение: !0100

Примечание 1. Синтаксическая или коммуникационная ошибка в запросе может приводить к отсутствию ответного сообщения.

3.2.28 Команды обращения к регистру «Статус рестарта»

3.2.28.1 \$AA5

Описание: Считывает статус рестарта(сброса) прибора DIO-44

Команда: \$AA5[Контрольная сумма]{Возврат каретки}

\$ - разделитель

AA - текущий адрес прибора

5- код команды

Ответное сообщение: !AAS - успешное выполнение команды

?AA – команда не выполнена

S=1 – был рестарт (сброс) прибора DIO-16BD

S=0 - не было рестарта

Выполнение команды \$AA5 сбрасывает статус рестарта
(См. Приложение 1 п.25)

Пример:

Команда: \$015 Ответное сообщение: !011

Команда: \$015 Ответное сообщение: !010

Примечание 1. Синтаксическая или коммуникационная ошибка в запросе может приводить к отсутствию ответного сообщения.

3.2.29 Команды обращения к регистру «Разрешение счёта»

3.2.29.1 ~AACEhh

Описание: Устанавливает разрешение работы счётчиков на дискретных каналах

Команда: ~AACE0h[Контрольная сумма]{Возврат каретки}

~ - разделитель

AA - текущий адрес прибора

CE – код команды

0h - код разрешения работы счётчиков на дискретных каналах (2 символа цифр шестнадцатеричной системы счисления) (См. Приложение 1 п.42)

Ответное сообщение: !AA - успешное выполнение команды

?AA – команда не выполнена

Пример:

Команда: ~0AC08 Запрещает счёт для каналов 1..3

| | | | | | | |
|-----|------|----------|---------|------|--------------------|------|
| | | | | | ПИМФ.426439.003 РЭ | Лист |
| Изм | Лист | № докум. | Подпись | Дата | | 75 |

Ответное сообщение: !0A

3.2.29.2 ~AACE

Описание: Считывает разрешение работы счётчиков на дискретных каналах

Команда: ~AACE[Контрольная сумма]{Возврат каретки}

- ~ - разделитель
- AA - текущий адрес прибора
- CE – код команды

Ответное сообщение: !AA0h - успешное выполнение команды
?AA – команда не выполнена

0h - - код разрешения работы счётчиков на дискретных каналах (2 символа цифр шестнадцатиричной системы счисления) (См. Приложение 1 п.42)

Пример:

Команда: ~0ACE Считывает разрешение работы счётчиков для каналов 1..4

Ответное сообщение: !0A0F 1..4 каналы – счёт разрешён

Примечание 1. Синтаксическая или коммуникационная ошибка в запросе может приводить к отсутствию ответного сообщения.

3.2.30 Команды обращения к регистру «Фронт счёта»

3.2.30.1 ~AACFhh

Описание: Устанавливает фронт счёта счётчиков на дискретных каналах

Команда: ~AACF0h[Контрольная сумма]{Возврат каретки}

- ~ - разделитель
- AA - текущий адрес прибора
- CF – код команды
- 0h - код фронта счёта счётчиков на дискретных каналах (2 символа цифр шестнадцатиричной системы счисления) (См. Приложение 1 п.43)

Ответное сообщение: !AA - успешное выполнение команды
?AA – команда не выполнена

Пример:

Команда: ~0AC01 счёт для каналов 2..4 по фронту (положительному фронту импульса)
счёт для канала 1 по спаду (отрицательному фронту импульса)

Ответное сообщение: !0A

3.2.30.2 ~AACF

Описание: Считывает фронт счёта счётчиков на дискретных каналах

| | | | | | | |
|-----|------|----------|---------|------|--------------------|------|
| | | | | | ПИМФ.426439.003 РЭ | Лист |
| Изм | Лист | № докум. | Подпись | Дата | | 76 |

Команда: ~AACF[Контрольная сумма]{Возврат каретки}

~ - разделитель

AA - текущий адрес прибора

CF – код команды

Ответное сообщение: !AA0h - успешное выполнение команды

?AA – команда не выполнена

0h - код фронта счёта счётчиков на дискретных каналах (2 символа цифр шестнадцатиричной системы счисления) (См. Приложение 1 п.43)

Пример:

Команда: ~0ACF Считывает фронт счёта для каналов 1..4

Ответное сообщение: !0A0F (1..4 каналы – счёт по спаду)

Примечание 1. Синтаксическая или коммуникационная ошибка в запросе может приводить к отсутствию ответного сообщения.

3.2.31 Команды обращения к регистру «Направление счёта»

3.2.31.1 ~AACDhh

Описание: Устанавливает направление счёта счётчиков на дискретных каналах

Команда: ~AACD0h[Контрольная сумма]{Возврат каретки}

~ - разделитель

AA - текущий адрес прибора

CD – код команды

0h - код направления счёта счётчиков на дискретных каналах (2 символа цифр шестнадцатиричной системы счисления) (См. Приложение 1 п.44)

Ответное сообщение: !AA - успешное выполнение команды

?AA – команда не выполнена

Пример:

Команда: ~0ACD00 счёт для каналов 1..4 в прямом направлении

Ответное сообщение: !0A

3.2.31.2 ~AACD

Описание: Считывает направление счёта счётчиков на дискретных каналах

Команда: ~AACD[Контрольная сумма]{Возврат каретки}

~ - разделитель

AA - текущий адрес прибора

CD – код команды

Ответное сообщение: !AA0h - успешное выполнение команды

?AA – команда не выполнена

| | | | | | | |
|-----|------|----------|---------|------|--------------------|------|
| | | | | | ПИМФ.426439.003 РЭ | Лист |
| Изм | Лист | № докум. | Подпись | Дата | | 77 |

0h - код направления счёта счётчиков на дискретных каналах (2 символа цифр шестнадцатеричной системы счисления) (См. Приложение 1 п.44)

Пример:

Команда: ~0ACD Считывает фронт счёта для каналов 1..4

Ответное сообщение: !0A07 (1...3 каналы – счёт в обратном направлении, 4 – счёт в прямом направлении)

Примечание 1. Синтаксическая или коммуникационная ошибка в запросе может приводить к отсутствию ответного сообщения.

3.2.32 Команды обращения к регистру «Флаги переполнения»

3.2.32.1 ~AACO

Описание: Считывает флаги переполнения счётчиков на дискретных каналах

Команда: ~AACO[Контрольная сумма]{Возврат каретки}

~ - разделитель

AA - текущий адрес прибора

CO – код команды

Ответное сообщение: !AA0h - успешное выполнение команды

?AA – команда не выполнена

0h - флаги переполнения счётчиков на дискретных каналах (2 символа цифр шестнадцатеричной системы счисления) (См. Приложение 1 п.45)

Пример:

Команда: ~0ACO Считывает флаги переполнения счётчиков для каналов 1..4

Ответное сообщение: !0A07 (1...3 каналы – установлены флаги переполнения счётчиков, 4 канал – флаг переполнения счётчика сброшен)

Примечание 1. Синтаксическая или коммуникационная ошибка в запросе может приводить к отсутствию ответного сообщения.

3.2.33 Команды обращения к регистру «Сброс счётчиков»

3.2.33.1 \$AACNN

Описание: Сбрасывает значение счётчика на дискретном канале

Команда: \$AACNN[Контрольная сумма]{Возврат каретки}

\$ - разделитель

AA - текущий адрес прибора

C – код команды

NN - десятичный номер счётчика на дискретном канале, нумерация счётчиков от 00 до 03

Ответное сообщение: !AA - успешное выполнение команды

?AA – команда не выполнена

Пример:

| | | | | | | |
|-----|------|----------|---------|------|--------------------|------|
| | | | | | ПИМФ.426439.003 РЭ | Лист |
| Изм | Лист | № докум. | Подпись | Дата | | 78 |

Команда: \$0AC01 Сбрасывает значение счётчика на дискретном канале 2

Ответное сообщение: !0A

Примечание 1. Синтаксическая или коммуникационная ошибка в запросе может приводить к отсутствию ответного сообщения.

3.2.33.2 ~AACShh

Описание: Сбрасывает значение счётчиков на дискретных каналах

Команда: ~AACShh[Контрольная сумма]{Возврат каретки}

~ - разделитель

AA - текущий адрес прибора

SS - код команды

Sh - код сброса счётчиков на дискретных каналах (2 символа цифр шестнадцатиричной системы счисления)

(См. Приложение 1 п.46)

Ответное сообщение: !AA - успешное выполнение команды

?AA – команда не выполнена

Пример:

Команда: ~01CC0F Сбрасывает значение счётчиков на дискретных каналах 1...4

Ответное сообщение: !01

Примечание 1. Синтаксическая или коммуникационная ошибка в запросе может приводить к отсутствию ответного сообщения.

3.2.34 Команды обращения к регистру «Сброс флагов переполнения»

3.2.34.1 ~AACRhh

Описание: Сбрасывает флаги переполнения счётчиков на дискретных каналах

Команда: ~AACRhh[Контрольная сумма]{Возврат каретки}

~ - разделитель

AA - текущий адрес прибора

CR - код команды

Sh - код сброса флагов переполнения счётчиков на дискретных каналах (2 символа цифр шестнадцатиричной системы счисления) (См. Приложение 1 п.47)

Ответное сообщение: !AA - успешное выполнение команды

?AA – команда не выполнена

Пример:

Команда: ~01CR03 Сбрасывает флаги переполнения счётчиков на дискретных каналах 1...3

Ответное сообщение: !01

| | | | | | | |
|-----|------|----------|---------|------|--------------------|------|
| | | | | | ПИМФ.426439.003 РЭ | Лист |
| Изм | Лист | № докум. | Подпись | Дата | | 79 |

Примечание 1. Синтаксическая или коммуникационная ошибка в запросе может приводить к отсутствию ответного сообщения.

3.2.35 Команды обращения к регистрам «Счётчик 1»... «Счётчик 4»

3.2.35.1 ~AACVnndddd

Описание: Устанавливает значение счётчика на дискретном канале

Команда: ~AACVnndddd[Контрольная сумма]{Возврат каретки}

~ - разделитель

AA - текущий адрес прибора

CV – код команды

nn - десятичный номер счётчика (нумерация счётчиков от 00 до 03)

dddd - десятичное значение счётчика (диапазон 00000...65535)

Ответное сообщение: !AA - успешное выполнение команды

?AA – команда не выполнена

Пример:

Команда: ~0ACV0300555 Устанавливает значение счётчика равное 555 на дискретном канале 4

Ответное сообщение: !0A

3.2.35.2 #AAnn

Описание: Считывает значение счётчика на дискретном канале

Команда: #AAnn[Контрольная сумма]{Возврат каретки}

- разделитель

AA - текущий адрес прибора

nn - десятичный номер счётчика (нумерация счётчиков от 00 до 03)

Ответное сообщение: !AAddddd - успешное выполнение команды

?AA – команда не выполнена

dddd - десятичное значение счётчика (диапазон 00000...65535)

Пример:

Команда: #0100 Считывает значение счётчика на дискретном канале 1

Ответное сообщение: !0165000 Значение счётчика на канале 1 равно 65000

Примечание 1. Синтаксическая или коммуникационная ошибка в запросе может приводить к отсутствию ответного сообщения.

3.2.36 Команды обращения к регистру «Контроль Индикации 1»

3.2.36.1 \$AA8V

Описание: Устанавливает режим управления индикаторами 1...4 «Входы» и 1...4 «Выходы» прибора ДЮ-44

| | | | | | | |
|-----|------|----------|---------|------|--------------------|------|
| | | | | | ПИМФ.426439.003 РЭ | Лист |
| Изм | Лист | № докум. | Подпись | Дата | | 80 |

Команда: \$AA8V[Контрольная сумма]{Возврат каретки}

\$ - разделитель

AA - текущий адрес прибора

8 - код команды

V - код переключения режима управления индикаторами

V=1 - индикация состояния дискретных каналов

V=2 - управление индикаторами от сетевого мастер-устройства

(См. Приложение 1 п.2)

Ответное сообщение: !AA - успешное выполнение команды

?AA - команда не выполнена

Пример:

Команда: \$0182 Устанавливает режим управления индикаторами от сетевого мастер-устройства

Ответное сообщение: !01

3.2.36.2 \$AA8

Описание: Считывает режим управления индикаторами 1...4 «Входы» и 1...4 «Выходы» прибора DIO-44

Команда: \$AA8[Контрольная сумма]{Возврат каретки}

\$ - разделитель

AA - текущий адрес прибора

8 - код команды

Ответное сообщение: !AAV - успешное выполнение команды

?AA - команда не выполнена

V - код переключения режима управления индикаторами

V=1 - индикация состояния дискретных каналов

V=2 - управление индикаторами от сетевого мастер-устройства

(См.

Приложение

1

п.2)

Пример:

Команда: \$018 Считывает режим управление индикаторами

Ответное сообщение: !012 Режим управления индикаторами от сетевого мастер-устройства

3.2.36.3 \$AAIChh

Описание: Устанавливает режим управления индикаторами 1...4 «Входы» и 1...4 «Выходы» прибора DIO-44

Команда: \$AAIChh[Контрольная сумма]{Возврат каретки}

\$ - разделитель

AA - текущий адрес прибора

IC - код команды

hh - код режима управления индикаторами (2 шестнадцатиричные цифры)

(См. Приложение 1 п.2)

| | | | | | | |
|-----|------|----------|---------|------|--------------------|------|
| | | | | | ПИМФ.426439.003 РЭ | Лист |
| Изм | Лист | № докум. | Подпись | Дата | | 81 |

Ответное сообщение: !AA - успешное выполнение команды
?AA – команда не выполнена

Пример:

Команда: \$01IC02 Устанавливает режим управления индикаторами - Тест индикаторов

Ответное сообщение: !01

3.2.36.4

Описание: Считывает режим управления индикаторами 1...4 «Входы» и 1...4 «Выходы» прибора DIO-44

Команда: \$AAIC[Контрольная сумма]{Возврат каретки}

\$ - разделитель
AA - текущий адрес прибора
IC – код команды

Ответное сообщение: !AAhh - успешное выполнение команды
?AA – команда не выполнена

hh - код режима управления индикаторами (2 шестнадцатиричные цифры)
(См. Приложение 1 п.2)

Пример:

Команда: \$01IC Считывает режим управления индикаторами

Ответное сообщение: !0104 Режим управления индикаторами от сетевого мастер-устройства

Примечание 1. Синтаксическая или коммуникационная ошибка в запросе может приводить к отсутствию ответного сообщения.

3.2.37 Команды обращения к регистру «Контроль Индикации 2»

3.2.37.1 \$AAIMhh

Описание: Устанавливает режим индикации состояния дискретных каналов прибора DIO-44

Команда: \$AAIMhh[Контрольная сумма]{Возврат каретки}

\$ - разделитель
AA - текущий адрес прибора
IM – код команды
hh - код режима индикации состояния дискретных каналов (2 шестнадцатиричные цифры)
(См. Приложение 1 п.3)

Ответное сообщение: !AA - успешное выполнение команды
?AA – команда не выполнена

Пример:

Команда: \$01IM01 Устанавливает режим индикации состояния дискретных входов

Ответное сообщение: !01

| | | | | | | |
|-----|------|----------|---------|------|--------------------|------|
| | | | | | ПИМФ.426439.003 РЭ | Лист |
| Изм | Лист | № докум. | Подпись | Дата | | 82 |

3.2.37.2

Описание: Считывает режим индикации состояния дискретных каналов прибора DIO-44

Команда: \$AAIM[Контрольная сумма]{Возврат каретки}

\$ - разделитель

AA - текущий адрес прибора

IM - код команды

Ответное сообщение: !AAhh - успешное выполнение команды

?AA - команда не выполнена

hh - код режима индикации состояния дискретных каналов (2 шестнадцатиричные цифры)
(См. Приложение 1 п.3)

Пример:

Команда: \$01IM Считывает код режима индикации состояния дискретных каналов

Ответное сообщение: !0102 Режим индикации состояния дискретных выходов

Примечание 1. Синтаксическая или коммуникационная ошибка в запросе может приводить к отсутствию ответного сообщения.

3.2.38 Команды обращения к регистрам «Индикаторы Группа 1», «Индикаторы Группа 2»

3.2.38.1 \$AAXLhhhh

Описание: Устанавливает состояние индикаторов 1...4 «Входы» и 1...4 «Выходы» прибора DIO-44 при управлении индикаторами от мастер-устройства.

Команда: \$AAXL0H0M[Контрольная сумма]{Возврат каретки}

\$ - разделитель

AA - текущий адрес прибора

XL - код команды

H - код состояния индикаторов 1...4 «Выходы» (hex символ)

M - код состояния индикаторов 1...4 «Входы» (hex символ)

(См. Приложение 1 п.4,6)

Ответное сообщение: !AA - успешное выполнение команды

?AA - команда не выполнена

Пример:

Команда: \$01XL0F0F Включение индикаторов 1...4 «Входы» и 1...4 «Выходы»

Ответное сообщение: !01

3.2.38.2

Описание: Считывает состояние индикаторов 1...4 «Входы» и 1...4 «Выходы» прибора DIO-44 при управлении индикаторами от мастер-устройства.

Команда: \$AAXL[Контрольная сумма]{Возврат каретки}

\$ - разделитель

AA - текущий адрес прибора

XL - код команды

| | | | | | | |
|-----|------|----------|---------|------|--------------------|------|
| | | | | | ПИМФ.426439.003 РЭ | Лист |
| Изм | Лист | № докум. | Подпись | Дата | | 83 |

Ответное сообщение: !AA0H0M - успешное выполнение команды

?AA – команда не выполнена

H - код состояния индикаторов 1...4 «Выходы» (hex символ)

M - код состояния индикаторов 1...4 «Входы» (hex символ)

(См. Приложение 1 п.4,6)

Пример:

Команда: \$01XL Считывает код состояния индикаторов при управлении индикаторами от мастер-устройства

Ответное сообщение: !010000 Индикаторы при управлении от мастер-устройства выключены.

Примечание 1. Синтаксическая или коммуникационная ошибка в запросе может приводить к отсутствию ответного сообщения.

3.2.39 Команды обращения к регистрам «Атрибут Мерцание Индикаторов Группа 1», «Атрибут Мерцание Индикаторов Группа 2»

3.2.39.1 \$AAXLhhhh

Описание: Устанавливает атрибуты «Мерцание» индикаторов 1...4 «Входы» и 1...4 «Выходы» прибора DIO-44 при управлении индикаторами от мастер-устройства.

Команда: \$AAXF0H0M[Контрольная сумма]{Возврат каретки}

\$ - разделитель

AA - текущий адрес прибора

XF – код команды

H - код атрибутов «Мерцание» 1...4 «Выходы» (hex символ)

M - код атрибутов «Мерцание» 1...4 «Входы» (hex символ)

(См. Приложение 1 п.5,7)

Ответное сообщение: !AA - успешное выполнение команды

?AA – команда не выполнена

Пример:

Команда: \$01XL0F0F Устанавливает атрибуты «Мерцание» индикаторов 1...4 «Входы» и 1...4 «Выходы» прибора DIO-44 при управлении индикаторами от мастер-устройства.

Ответное сообщение: !01

3.2.39.2

Описание: Считывает атрибуты «Мерцание» индикаторов 1...4 «Входы» и 1...4 «Выходы» прибора DIO-44 при управлении индикаторами от мастер-устройства.

Команда: \$AAXF[Контрольная сумма]{Возврат каретки}

\$ - разделитель

AA - текущий адрес прибора

XF – код команды

Ответное сообщение: !AA0H0M - успешное выполнение команды

| | | | | | | |
|-----|------|----------|---------|------|--------------------|------|
| | | | | | ПИМФ.426439.003 РЭ | Лист |
| Изм | Лист | № докум. | Подпись | Дата | | 84 |

?AA – команда не выполнена

H - код атрибутов «Мерцание» 1...4 «Выходы» (hex символ)

M - код атрибутов «Мерцание» 1...4 «Входы» (hex символ)

(См. Приложение 1 п.5,7)

Пример:

Команда: \$01XF Считывает атрибуты «Мерцание» индикаторов 1...4 «Входы» и 1...4 «Выходы» прибора DIO-44 при управлении индикаторами от мастер-устройства.

Ответное сообщение: !010000 Атрибуты «Мерцание» индикаторов 1...4 «Входы» и 1...4 «Выходы» прибора DIO-44 при управлении индикаторами от мастер-устройства выключены.

Примечание 1. Синтаксическая или коммуникационная ошибка в запросе может приводить к отсутствию ответного сообщения.

3.2.40 Команды обращения к регистрам «Атрибут Фаза Мерцания Индикаторов Группа 1», «Атрибут Фаза Мерцания Индикаторов Группа 2»

3.2.40.1 \$AAXPhhhh

Описание: Устанавливает атрибуты «Фаза Мерцания» индикаторов 1...4 «Входы» и 1...4 «Выходы» прибора DIO-44 при управлении индикаторами от мастер-устройства

Команда: \$AAXPH0M[Контрольная сумма]{Возврат каретки}

\$ - разделитель

AA - текущий адрес прибора

XP - код команды

H - код атрибутов «Фаза Мерцания» 1...4 «Выходы» (hex символ)

M - код атрибутов «Фаза Мерцания» 1...4 «Входы» (hex символ)

(См. Приложение 1 п.8,9)

Ответное сообщение: !AA - успешное выполнение команды

?AA – команда не выполнена

Пример:

Команда: \$01XP0F00 Устанавливает атрибуты «Фаза Мерцания»=1 индикаторов 1...4 «Выходы», «Фаза Мерцания»=0 индикаторов 1...4 «Входы» при управлении от мастер-устройства

Ответное сообщение: !01

3.2.40.2

Описание: Считывает атрибуты «Фаза Мерцания» индикаторов 1...4 «Входы» и 1...4 «Выходы» прибора DIO-44 при управлении индикаторами от мастер-устройства

Команда: \$AAXP[Контрольная сумма]{Возврат каретки}

\$ - разделитель

AA - текущий адрес прибора

XP - код команды

Ответное сообщение: !AA0H0M - успешное выполнение команды

?AA – команда не выполнена

H - код атрибутов «Фаза Мерцания» 1...4 «Выходы» (hex символ)

M - код атрибутов «Фаза Мерцания» 1...4 «Входы» (hex символ)

| | | | | | | |
|-----|------|----------|---------|------|--------------------|------|
| | | | | | ПИМФ.426439.003 РЭ | Лист |
| Изм | Лист | № докум. | Подпись | Дата | | 85 |

(См. Приложение 1 п.8,9)

Пример:

Команда: \$01XP Считывает атрибуты «Фаза Мерцания» индикаторов 1...4 «Выходы», «Фаза Мерцания» индикаторов 1...4 «Входы» при управлении от мастер-устройства

Ответное сообщение: !010000 Атрибуты «Фаза Мерцания»=0 индикаторов 1...4 «Выходы», «Фаза Мерцания»=0 индикаторов 1...4 «Входы» при управлении от мастер-устройства.

Примечание 1. Синтаксическая или коммуникационная ошибка в запросе может приводить к отсутствию ответного сообщения.

3.2.41 ~**

Описание: Сбрасывает системный «сторожевой таймер». Используется для контроля состояния системы управления.

Команда: ~**[Контрольная сумма]{Возврат каретки}

~ - разделитель

** - код команды

Ответное сообщение: Отсутствует

Пример:

Команда: ~**

Ответное сообщение: Отсутствует

| | | | | | | |
|-----|------|----------|---------|------|--------------------|------|
| | | | | | ПИМФ.426439.003 РЭ | Лист |
| Изм | Лист | № докум. | Подпись | Дата | | 86 |

1. Лист регистрации изменений

| Изм. | Номера листов | | | Аннулированных | Всего листов в докум. | № докум. | Входящий номер сопроводительного документа и дата | Подп. | Дата |
|------|---------------|------------|-------|----------------|-----------------------|------------------------|---|------------|--------------|
| | Измененных | Замененных | Новых | | | | | | |
| 1 | | 23 | 70 | | 93 | ПИМФ.0106 от 2.03.07 г | | Беневицкий | 2.03.2007 г |
| 2 | 23 | | | | 93 | ПИМФ.0158 | | Беневицкий | 17.10.2007 г |
| 3 | | 5 | | 5 | 88 | ПИМФ.0197 | | Беневицкий | 5.06.2008 г |
| 4 | | 6 | | 6 | 88 | ПИМФ.0254 | | Беневицкий | 30.11.2009 г |
| 5 | | 1 | | 1 | 88 | ПИМФ.0254 | | Желтухин | 30.11.2009 г |
| 6 | 1,88 | 3-87 | | 3-87 | 88 | ПИМФ.0304 | | Желтухин | 20.09.2010 г |
| | | | | | | | | | |
| | | | | | | | | | |
| | | | | | | | | | |
| | | | | | | | | | |
| | | | | | | | | | |
| | | | | | | | | | |
| | | | | | | | | | |
| | | | | | | | | | |
| | | | | | | | | | |
| | | | | | | | | | |
| | | | | | | | | | |
| | | | | | | | | | |
| | | | | | | | | | |
| | | | | | | | | | |
| | | | | | | | | | |
| | | | | | | | | | |
| | | | | | | | | | |
| | | | | | | | | | |
| | | | | | | | | | |
| | | | | | | | | | |