

**Модули ввода аналоговых сигналов  
MDS AI-8TC  
MDS AI-8TC/D**

**Руководство по эксплуатации**

**ПИМФ.426439.002 РЭ**



Модули ввода –вывода аналоговых и дискретных сигналов серии MDS  
занесены в Госреестр средств измерений № 37445-08  
Свидетельство RU.C.34.011.A. № 36900 от 06.11.2009 г.

## СОДЕРЖАНИЕ

<b>1</b>	Назначение .....	<b>3</b>
<b>2</b>	Технические характеристики .....	<b>5</b>
<b>3</b>	Комплектность .....	<b>7</b>
<b>4</b>	Устройство и работа модуля .....	<b>7</b>
<b>5</b>	Размещение, монтаж и подключение модулей.....	<b>9</b>
<b>6</b>	Подготовка модуля к работе .....	<b>13</b>
<b>7</b>	Использование по назначению.....	<b>16</b>
<b>8</b>	Поверка модулей .....	<b>22</b>
<b>8</b>	Техническое обслуживание модуля .....	<b>22</b>
<b>9</b>	Возможные неисправности и способы их устранения .....	<b>23</b>
<b>10</b>	Правила транспортирования и хранения .....	<b>24</b>
<b>11</b>	Гарантии изготовителя .....	<b>25</b>
Приложение 1 Регистровая модель протокола MODBUS RTU И RNET .....		<b>26</b>
Приложение 2 Регистровая модель протокола DCS .....		<b>87</b>
Приложение 3 Методика поверки ПИМФ.426439.001 МП.....		<b>122</b>
Лист регистрации изменений.....		<b>144</b>

					<b>ПИМФ.426439.002 РЭ</b>			
<i>Изм</i>	<i>Лист</i>	<i>№ докум.</i>	<i>Подп.</i>	<i>Дата</i>				
<i>Разраб.</i>		<i>Желтухин</i>			<b>Модули ввода аналоговых сигналов MDS AI-8TC, MDS AI-8TC/D</b>	<i>Лит.</i>	<i>Лист</i>	<i>Листов</i>
<i>Провер.</i>		<i>Громов</i>				01	2	144
<i>Согл.МСО</i>		<i>Беневитский</i>				<b>КонтрАвт</b>		
<i>Н.контр.</i>								
<i>Утвер.</i>		<i>Костерин</i>						

Настоящее руководство по эксплуатации предназначено для ознакомления обслуживающего персонала с устройством, принципом действия, конструкцией, порядком эксплуатации и техническим обслуживанием **Модулей ввода аналоговых сигналов MDS AI-8TC и AI-8TC/D** (далее модуль). Модули MDS AI-8TC и AI-8TC/D выпускаются по техническим условиям ПИМФ.426439.001 ТУ.

При работе с данным модулем следует руководствоваться документами и программными продуктами:

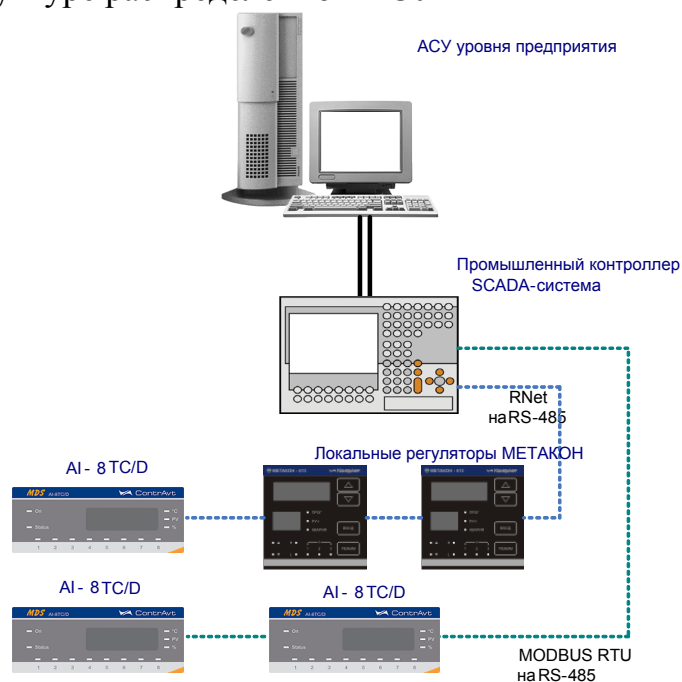
- «Модули ввода аналоговых сигналов MDS AI-8TC и AI-8TC/D. Руководство по эксплуатации ПИМФ 426439.002 РЭ».
- «Регистровая модель модулей MDS AI-8TC и AI-8TC/D протокола MODBUS RTU и RNet. Приложение 1 к РЭ»;
- «Регистровая модель модулей MDS AI-8TC и AI-8TC/D протокола DCS. Приложение 2 к РЭ»;
- «Модули ввода-вывода аналоговых сигналов серии MDS. Методика поверки. ПИМФ.426439.001 МП Приложение 3 к РЭ»;
- Программа для настройки и тестирования модулей **MDS Utility**;
- Руководства по эксплуатации модулей серии MDS.

Данные текстовые и программные материалы по серии модулей MDS поставляются на компакт-диске.

## 1 НАЗНАЧЕНИЕ

Серия MDS-модулей предназначена для использования в распределенных системах сбора данных и системах управления в различных отраслях промышленности и лабораторных исследованиях.

### MDS-модули в структуре распределенной АСУТП



Модули серии MDS обеспечивают периферийный ввод-вывод аналоговых и дискретных сигналов. Модули MDS AI-8TC и AI-8TC/D входят в состав серии MDS и имеют 8 независи-

					ПИМФ.426439.002 РЭ	Лист
Изм	Лист	N докум.	Подпись	Дата		3

мых каналов измерения аналоговых сигналов термопар, унифицированных сигналов напряжения и тока, осуществляют передачу данных в управляющий компьютер (контроллер).

Обмен данными с управляющим компьютером (контроллером) осуществляется по шине RS-485.

MDS-модули поддерживают протоколы сетевого информационного обмена RNet, MODBUS RTU и DCS. Это позволяет включать их во все решения, где поддерживаются эти протоколы. В частности, они могут использоваться в единой сети:

- с локальными регуляторами серии МЕТАКОН (производство НПФ «КонтрАвт», протокол RNet);
- с модулями серии ADAM (производство Advantech, протокол DCS);
- с оборудованием Modicon, Schneider Electric и др. (протокол MODBUS RTU).

В одной сети одновременно могут использоваться устройства поддерживающие протокол MODBUS RTU и Rnet, при условии, что адреса этих устройств в общем адресном пространстве различны. Управление протоколами осуществляется управляющим компьютером (контроллером).

Совместимость с данными протоколами позволяет встраивать их в уже существующие сети. При взаимодействии с управляющим компьютером (контроллером) модули являются «ведомыми».

Для построения законченных распределенных систем НПФ «КонтрАвт» предлагает единые решения на основе MDS-модулей, регуляторов серии МЕТАКОН, управляющих панелей Power Panel 200.

Модуль обладает следующими функциональными возможностями:

- измерение аналоговых сигналов от термопар, унифицированных сигналов напряжения и тока;
- линеаризация в соответствии с НСХ измеренных сигналов от термопар;
- программный выбор типа термопары или датчика для каждого канала;
- программный выбор приоритета опроса канала;
- автоматическая компенсация термо-эдс «холодного» спая;
- программный выбор постоянной времени ФНЧ для каждого канала;
- групповая гальваническая изоляция каналов ввода от внутренней схемы модуля;
- функция линейного масштабирования для каждого канала;
- отображение результата измерения в единицах физических величин на 4-х разрядном цифровом дисплее (для модуля AI-8TC/D);
- обеспечение сетевого информационного обмена по интерфейсу RS-485;
- три протокола обмена по сети, выбор протокола обмена движковыми переключателями;
- контроль интервала времени между транзакциями по информационной сети (системный «сторожевой» таймер);
- таймер времени нахождения модуля во включенном состоянии;
- индикация результатов самодиагностики;
- гальваническая изоляция интерфейса RS-485 от схемы модуля;
- режим «INIT» с фиксированными настройками сетевого обмена;
- сохранение установленных характеристик модуля в энергонезависимой памяти при отключении питания.

**Обозначение при заказе:**

1 MDS AI-8TC - Модуль ввода аналоговых сигналов без дисплея;

2 MDS AI-8TC/D - Модуль ввода аналоговых сигналов с 4-х разрядным цифровым дисплеем.

					ПИМФ.426439.002 РЭ	Лист
						4
Изм	Лист	№ докум.	Подпись	Дата		

## 2 ТЕХНИЧЕСКИЕ ХАРАКТЕРИСТИКИ

### 2.1 Характеристики каналов ввода

Число каналов ввода.....	8
Внутренний токовый шунт (в режиме измерения тока) .....	100 Ом
Входной ток (вытекающий) в режиме измерения напряжения, не более .....	2 мкА
Период опроса входных сигналов.....	0,1 с
Подавление помех переменного тока частотой 50 Гц нормального вида, не менее. 50 дБ	
Гальваническая изоляция группы 8 каналов от схемы модуля, не менее .....	1500 В
Входы модуля имеют одну общую точку, к ней подключаются «минусы» входных сигналов.	

Измерительные входы модуля рассчитаны на подключение термодпар и источников унифицированных сигналов напряжения и тока – по двухпроводной схеме.

Допустимые типы входных аналоговых сигналов (по ГОСТ 26.011), термодпар (по ГОСТ Р 8.585), диапазоны измерений приведены в табл. 2.1.

Таблица 2.1

Первичный преобразователь		Диапазоны измерений	Погрешность
Тип	Условное обозначение НСХ		
<b>Термодпары</b>			
ТХА	ХА(К)	-200...1300°C	±1°C
ТХК	ХК(L)	-200...800°C	±1°C
ТПП	ПП(S)	-50...1700°C	±2°C
ТПР	ПР(В)	300...1700°C	±2°C
ТПШ	ШП(R)	50...1700°C	±2°C
ТНН	НН(N)	-200...1300°C	±1°C
ТВР	ВР(А-1)	0...2300°C	±3°C
ТЖК	ЖК(J)	-200...1200°C	±1°C
<b>Унифицированные сигналы напряжения и тока</b>			
Напряжение		0...50 мВ	±50мкВ
Напряжение		0...150 мВ	±150мкВ
Напряжение		0...500 мВ	±500мкВ
Напряжение		0...1000 мВ	±1 мВ
Ток		0...20мА	±20 мкА
Ток		4...20мА	±16 мкА

### 2.2 Метрологические характеристики

#### 2.2.1 Основная погрешность

Пределы основной допускаемой приведенной погрешности измерения унифицированных сигналов напряжения и тока, приведенные к диапазону преобразования - не более 0,1 % для всех диапазонов измерения.

					ПИМФ.426439.002 РЭ	Лист
Изм	Лист	№ докум.	Подпись	Дата		5

Типы входных аналоговых сигналов, диапазоны измерений, а также допустимые погрешности измерения приведены в табл.2.1.

### 2.2.2 Дополнительная погрешность

Предел допускаемой дополнительной погрешности, вызванной изменением температуры окружающего воздуха от нормальной ( $23 \pm 5$ )°С до любой температуры в пределах рабочих температур, на каждые 10°С изменения температуры не превышает 0,25 предела допускаемой основной погрешности.

Предел допускаемой дополнительной погрешности, вызванной изменением температуры “холодных” спаев (при измерении сигналов ТЭП) во всем диапазоне рабочих температур, не превышает  $\pm 1$ °С.

**2.2.3 Межповерочный интервал** ..... 2 года

### 2.3 Характеристики информационного обмена

Интерфейс модуля поддерживает следующие протоколы информационного обмена: MODBUS RTU, RNet (протокол обмена НПФ «КонтрАвт»), DCS (ASCII протокол, совместимый с протоколом обмена серии модулей ADAM 4000).

Интерфейс.....RS-485  
 Скорость передачи данных ..... 1,2; 2,4; 4,8; 9,6; 19,2; 38,4; 57,6; 115,2 Кбод  
 Время отклика на запрос управляющего компьютера, не более..... 25мс  
 Диапазон задания адресов..... 1-247  
 Тип линии связи ..... экранированная витая пара  
 Длина линии связи, не более ..... 1000 м  
 Напряжение гальванической изоляции ..... 500 В  
 Число модулей, объединяемых в одну сеть (без репитера) ..... 32  
 Структура сети ..... общая шина

### 2.4 Характеристики питания модуля

Номинальное напряжение питания модуля ..... 24 В  
 Диапазон питающих напряжений модуля должен быть..... 10-30 В  
 Мощность, потребляемая от источника питания, не более ..... 5 ВА

### 2.5 Массо-габаритные характеристики

Габариты, не более ..... 105x90x58 мм  
 Масса, не более ..... 0,3 кг

### 2.6 Условия эксплуатации

Модуль рассчитан на установку в закрытых взрывобезопасных помещениях без агрессивных паров и газов.

Температура окружающего воздуха .....  $-40 \div 60$  °С  
 Верхний предел относительной влажности  
 при 35 °С и более низких температурах без конденсации влаги ..... 95 %  
 Атмосферное давление.....  $86 \div 106,7$  кПа

### 2.7 Показатели надежности

Средняя наработка на отказ ..... 45000 ч  
 Средний срок службы..... 10 лет

					ПИМФ.426439.002 РЭ	Лист
Изм	Лист	№ докум.	Подпись	Дата		6

### 3 КОМПЛЕКТНОСТЬ

Модуль MDS AI-8TC (AI-8TC/D) ПИМФ.426439.002 – 1шт;  
 Паспорт ПИМФ.426439.002 ПС – 1 шт. Клеммник 2EDGK-5.08-06P-14 -6 шт.  
 Компакт диск с документацией: РЭ по модулям серии MDS, Приложения 1, 2, 3 с описанием Регистровой модели, Методикой поверки и ПО **MDS Utility** – 1 шт.  
 Упаковка (коробка из гофрированного картона) – 1 шт..

### 4 УСТРОЙСТВО И РАБОТА МОДУЛЯ

#### 4.1 Конструкция модуля

Все элементы модуля расположены на двух печатных платах. На передней панели модуля размещены органы индикации, под съемной крышкой корпуса на верхней плате модуля расположены органы управления – 4 DIP-переключателя, на нижней плате расположены 8 джамперов для переключения режимов измерения напряжения или тока, а также разрывные клеммные соединители под винт для подключения внешних электрических соединений. Габаритные и присоединительные размеры модуля приведены на рис 5.1.

##### 4.1.1 Органы индикации

Вид модуля со стороны передней панели приведен на рис. 4.1.

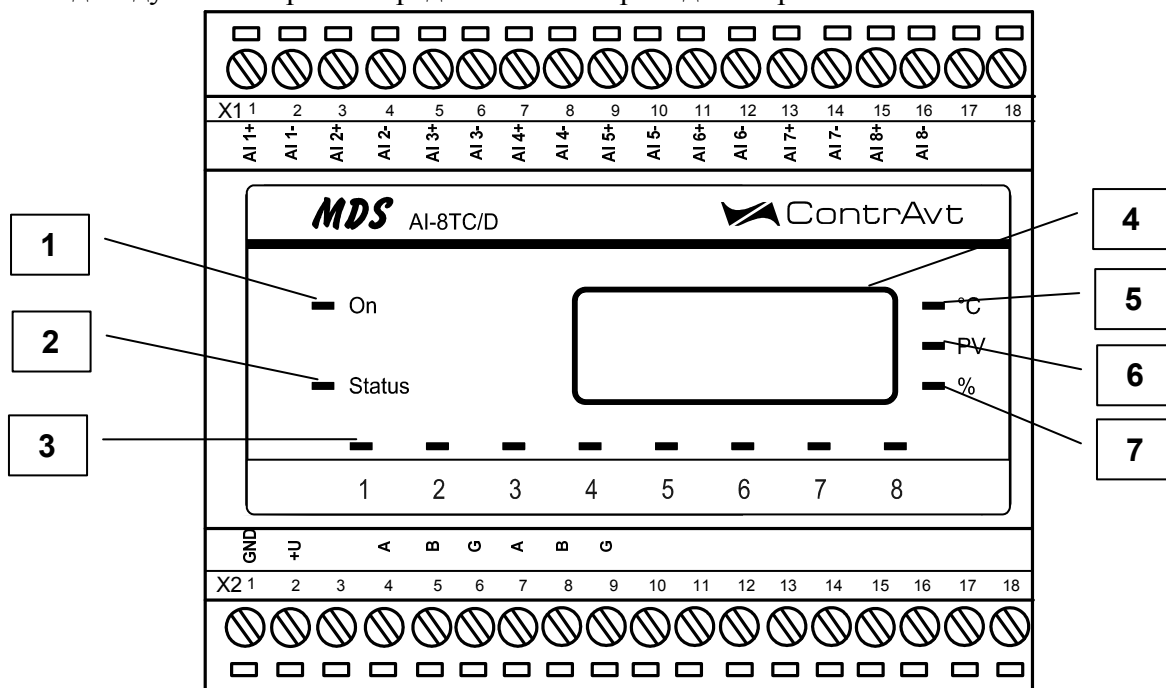


Рисунок 4.1.

На рисунке 4.1. цифрами обозначены:

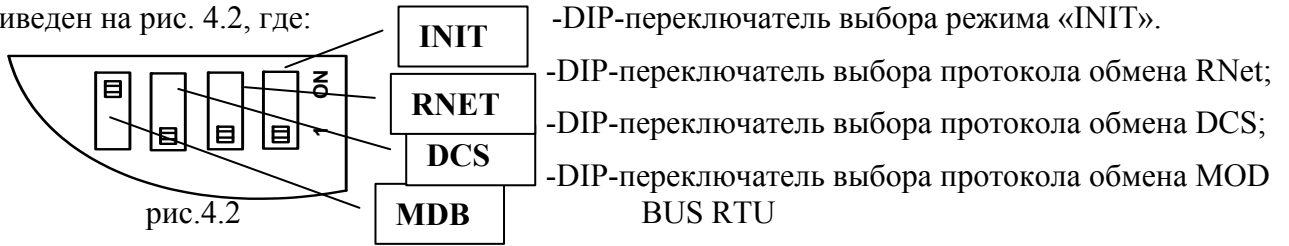
- 1 - светодиодный индикатор «On»;
  - 2 - светодиодный индикатор «Status»;
  - 3 - группа светодиодных индикаторов, которая отображает состояние каналов ввода 1...8, номера под индикаторами соответствуют номерам каналов, состояние которых индикаторы отображают;
  - 4 - 4-х разрядный цифровой дисплей;
  - 5 - светодиодный индикатор «°C»;
  - 6 - светодиодный индикатор «PV»;
  - 7 - светодиодный индикатор «%»
- } (для мод. AI-8TC /D)

					ПИМФ.426439.002 РЭ	Лист
Изм	Лист	N докум.	Подпись	Дата		7

### 4.1.2 Органы управления

К органам управления модуля относятся DIP-переключатели, расположенные на верхней плате модуля (под крышкой) и джамперы, расположенные на нижней плате. DIP-переключатели служат для выбора протокола сетевого обмена, а джамперы – для выбора режима измерения тока или напряжения.

Фрагмент верхней платы модуля с DIP-переключателями выбора режима сетевого обмена приведен на рис. 4.2, где:



### 4.2 Функциональная схема модуля

Функциональная схема модуля приведена на рис.4.3.

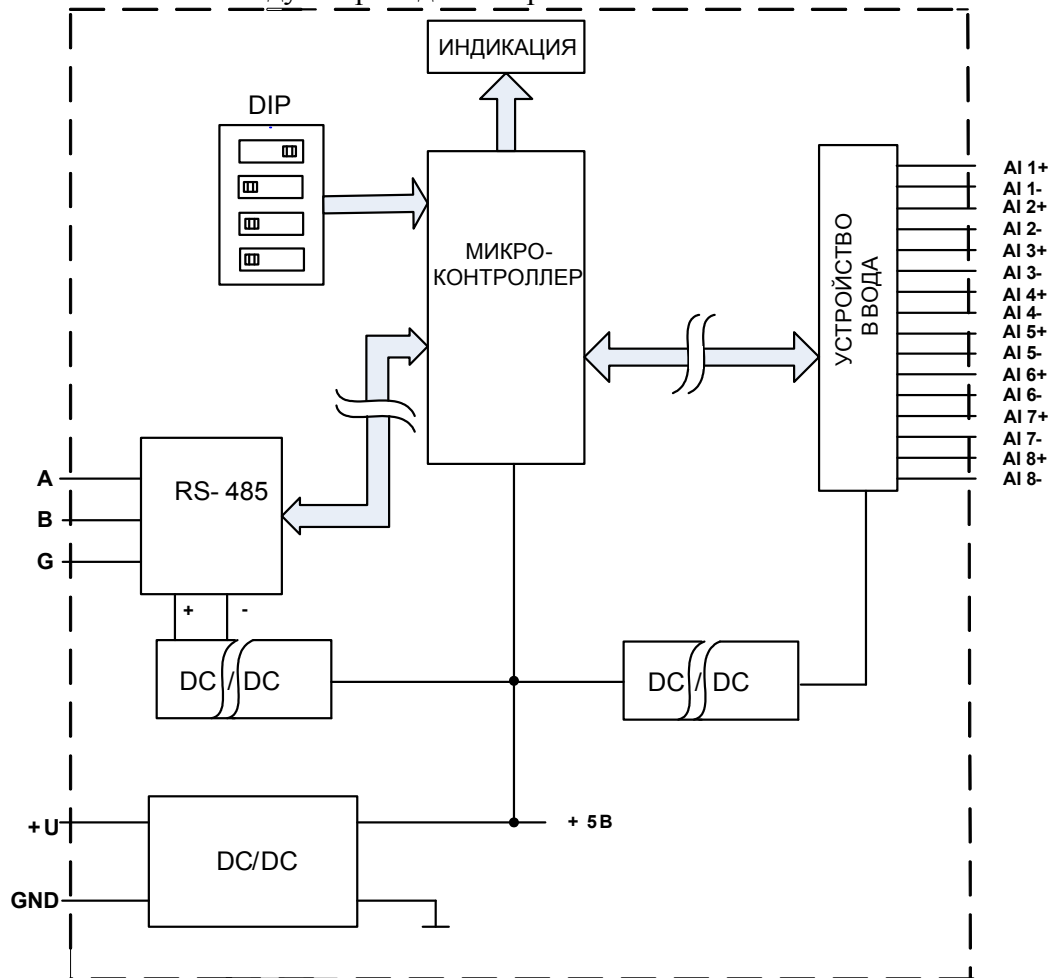


Рисунок 4.3



Модуль содержит 8 независимых каналов измерения аналоговых сигналов термопар, унифицированных сигналов напряжения и тока и осуществляет передачу данных по интерфейсу RS-485 в управляющий компьютер (контроллер).

Микроконтроллер модуля реализует следующие функции:

- исполняет команды, посылаемые от управляющего компьютера (контроллера);
- реализует протокол обмена через интерфейс RS-485.
- Для предотвращения ситуаций «зависания» микроконтроллера используется сторожевой таймер.

## 5 РАЗМЕЩЕНИЕ, МОНТАЖ И ПОДКЛЮЧЕНИЕ МОДУЛЕЙ

### 5.1 Монтаж модуля

Модуль рассчитан на монтаж на монтажную шину (DIN-рельс) типа NS 35/7,5. Модуль должен быть установлен в месте, исключающем попадание воды, посторонних предметов, большого количества пыли внутрь корпуса.

Габаритные и присоединительные размеры модуля приведены на рис.5.1.

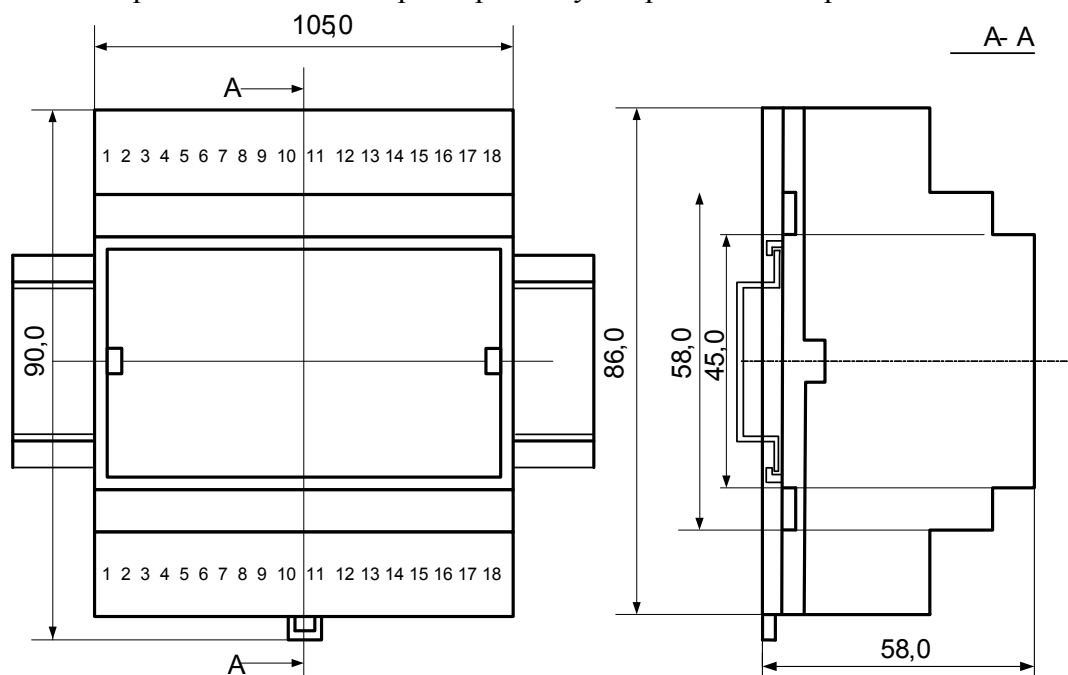


Рисунок 5.1

Запрещается установка модуля рядом с источниками тепла, веществ вызывающих коррозию.

### 5.2 Электрические подключения

Электрические соединения модуля с другими элементами системы автоматического регулирования осуществляются с помощью разъемных клеммных соединителей X1 и X2. Клеммы модуля рассчитаны на подключение проводов с максимальным сечением не более 2,5 мм<sup>2</sup>. Назначение клемм и их обозначение приведены в табл. 5.1.

					ПИМФ.426439.002 РЭ	Лист
Изм	Лист	№ докум.	Подпись	Дата		9

Таблица 5.1

Разъем X1

№ контакта	Обозначение	Назначение
X1:1	AI 1+	Вход 1+
X1:2	AI 1-	Вход 1-
X1:3	AI 2+	Вход 2+
X1:4	AI 2-	Вход 2-
X1:5	AI 3+	Вход 3+
X1:6	AI 3-	Вход 3-
X1:7	AI 4+	Вход 4+
X1:8	AI 4-	Вход 4-
X1:9	AI 5+	Вход 5+
X1:10	AI 5-	Вход 5-
X1:11	AI 6+	Вход 6+
X1:12	AI 6-	Вход 6-
X1:13	AI 7+	Вход 7+
X1:14	AI 7-	Вход 7-
X1:15	AI 8+	Вход 8+
X1:16	AI 8-	Вход 8-
X1:17, X1:18	-	Не подключен

Разъем X2

№ контакта	Обозначение	Назначение
X2:1	GND	«Минус» питания модуля
X2:2	+U	«Плюс» питания модуля
X2:4, X2:7	A	Интерфейс RS-485
X2:5, X2:8	B	Интерфейс RS-485
X2:6, X2:9	G	Экран интерфейса RS-485
X2:3, X2:10-X2:18	-	Не подключен

**Примечание.** 1 При подключении входов модулей к источникам сигналов следует учитывать, что уровень сигнала подаваемого на вход не должен превышать 35 В.

2 При подключении модуля к другим элементам систем автоматического регулирования следует руководствоваться следующим общим правилом: цепи каналов ввода, линии интерфейса и шины питания необходимо прокладывать отдельно, выделив их в отдельные кабели. **Не рекомендуется** прокладывать вышеуказанные цепи в одном жгуте.

**5.2.1 Подключение цепей электропитания модуля**

Электропитание модуля необходимо производить от источника постоянного напряжения, цепь электропитания которого не связана с электропитанием мощных электроустановок.

Подключение к источнику постоянного напряжения нескольких модулей производится отдельными проводами для каждого модуля. Электропитание одного модуля от другого не допускается.

«Минус» источника постоянного напряжения подключается к клемме **X2:1**

«Плюс» источника постоянного напряжения подключается к клемме **X2:2**

Примечание: 1 Допустимый уровень пульсаций питающего напряжения..... 1,5 В

2 Защита от перемены полярности напряжения питания ..... до 35 В

**5.2.2 Подключение цепей интерфейса RS-485**

Подключение интерфейса RS-485 производится экранированной витой парой к клеммам **A** (контакт **X2:4** или дублирующий его **X2:7**) и **B** (контакт **X2:5** или дублирующий его **X2:8**) разъёма **X2**. Экран соединяется с клеммой **G** (контакт **X2:6** или дублирующий его **X2:9**). Клемма **G** может быть заземлена только на одном из модуле, объединенных сетью RS-485.

Особенности разводки коммуникационных сетей RS-485 и выбор кабеля описываются в соответствующей технической литературе (см. <http://www.contravt.ru>). Протокол обмена MODBUS RTU является открытым (см. <http://www.modbus.org>). Протокол обмена RNet является открытым (см. <http://www.contravt.ru>). Протокол обмена DCS является открытым (см. Приложение 2 к настоящему руководству по эксплуатации). Характеристики интерфейса (скорость передачи и сетевой адрес модуля) задаются при подготовке модуля к работе.

В одной сети одновременно могут использоваться устройства поддерживающие протокол MODBUS RTU и Rnet, при условии, что адреса этих устройств в общем адресном пространстве различны. Управление протоколами осуществляется управляющим компьютером (контроллером).

При выпуске модуль сконфигурирован на работу:

- с протоколом обмена **MODBUS RTU**;
- адрес **01**, скорость передачи данных **9600 бод**;
- режим **INIT** выключен;
- тайм-аут системного «сторожевого» таймера равен **0**;
- фильтр 1-8 равен **0**;
- тип датчика - **0...50 мВ**, (джампер в положении измерения напряжения);
- приоритеты 1-8 – **высокий**.

### 5.2.3 Подключение датчиков к измерительным входам

Типы входных сигналов (первичных датчиков) устанавливаются пользователем при подготовке модуля к работе путем установки соответствующих значений регистров (см. п.6.2). Также нужно помнить о необходимости установки джамперов в положение измерения тока или напряжения, в зависимости от типа подключаемого датчика.

#### 5.2.3.1 Подключение термопары

Сигналы от термопар преобразуются в соответствии с НСХ в значение измеренной температуры. При использовании термопары температура «холодного спая» измеряется с помощью датчика, встроенного в клеммный соединитель, и в результате измерения вносится соответствующая поправка. Для того, чтобы модуль измерял сигналы от термопар, соответствующий канал необходимо перевести в режим измерения напряжений. Переключение режимов измерения, производится при помощи джамперов, расположенных на нижней плате модуля. Установка режима измерения тока или напряжения производится для каждого канала индивидуально.

На рис.5.4 приведен пример подключения термопары ко второму измерительному каналу модуля и положение джамперов, установленных на режим измерения сигнала напряжения.

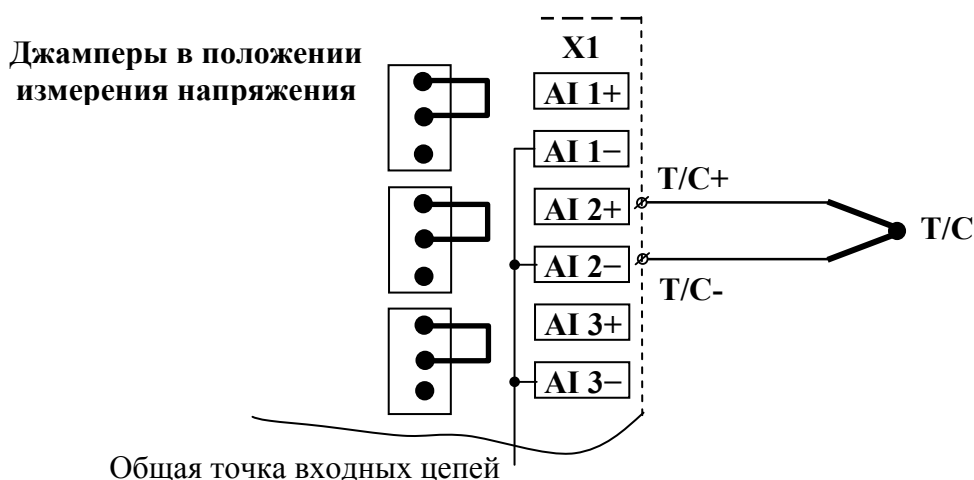


Рис.5.4.

									Лист
									11
Изм	Лист	№ докум.	Подпись	Дата	ПИМФ.426439.002 РЭ				

Примечание: **не допускается** подключение термопар с неизолированным рабочим спаем.

### 5.2.3.2 Подключение источника напряжения

При работе с датчиками-источниками сигналов напряжения, выходной сигнал датчика может преобразовываться в значение измеренного технологического параметра. Преобразование осуществляется по линейному закону с помощью масштабных коэффициентов, задаваемых пользователем при подготовке модуля к работе. Для того, чтобы модуль измерял сигналы от датчиков-источников напряжений, соответствующий канал необходимо перевести в режим измерения напряжений. Установка режима измерения тока или напряжения производится для каждого канала индивидуально.

На рис.5.5. приведен пример подключения источника напряжения ко второму измерительному каналу и положение джампера, установленного на режим измерения сигнала напряжения.

Джамперы в положении измерения напряжения

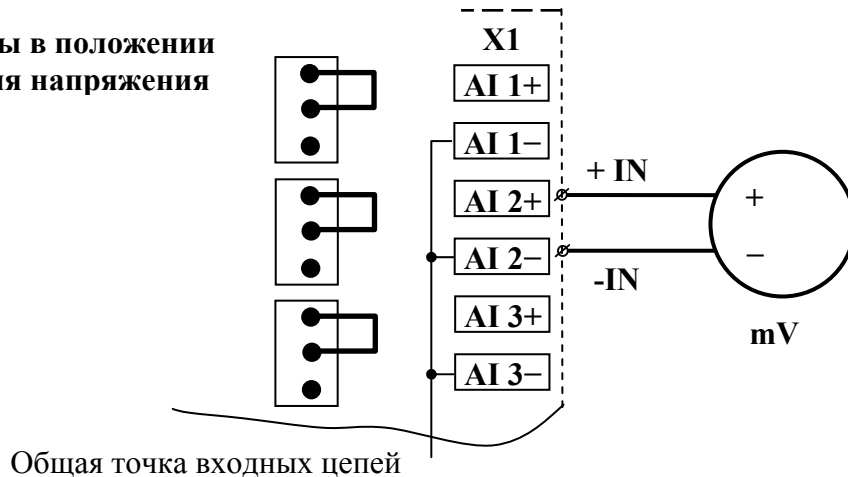


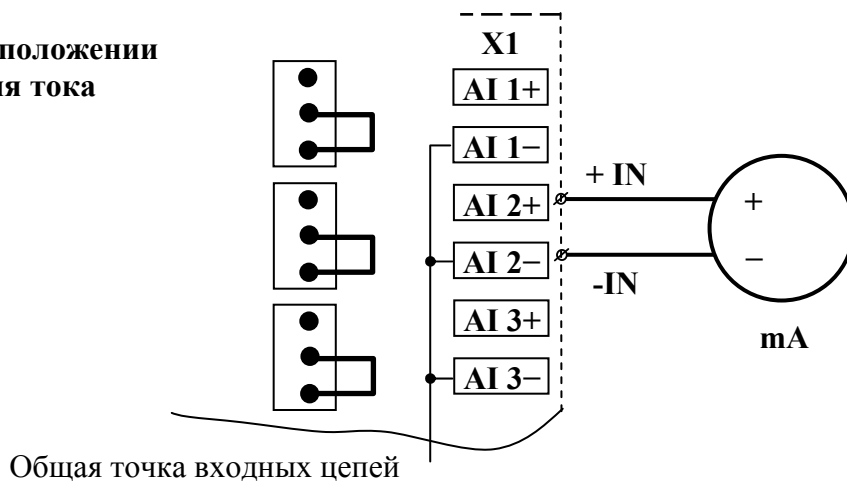
Рис.5.5.

### 5.2.3.3 Подключение источника тока

При работе с датчиками-источниками сигналов тока, выходной сигнал датчика может преобразовываться в значение измеренного технологического параметра. Преобразование осуществляется по линейному закону с помощью масштабных коэффициентов, задаваемых пользователем при подготовке модуля к работе. Для того, чтобы модуль измерял сигналы от датчиков-источников тока, соответствующий канал необходимо перевести в режим измерения тока. Установка режима измерения тока или напряжения производится для каждого канала индивидуально.

На рис.5.6. приведен пример подключения источника тока ко второму измерительному каналу и положение джампера установленного на режим измерения сигнала тока.

Джамперы в положении измерения тока



					ПИМФ.426439.002 РЭ	Лист
Изм	Лист	№ докум.	Подпись	Дата		12

## 6 ПОДГОТОВКА МОДУЛЯ К РАБОТЕ

### 6.1 Подготовительные операции

Для подготовки модуля к работе необходимо выполнить следующие операции:

- подготовить рабочее место по схеме рис.6.1.

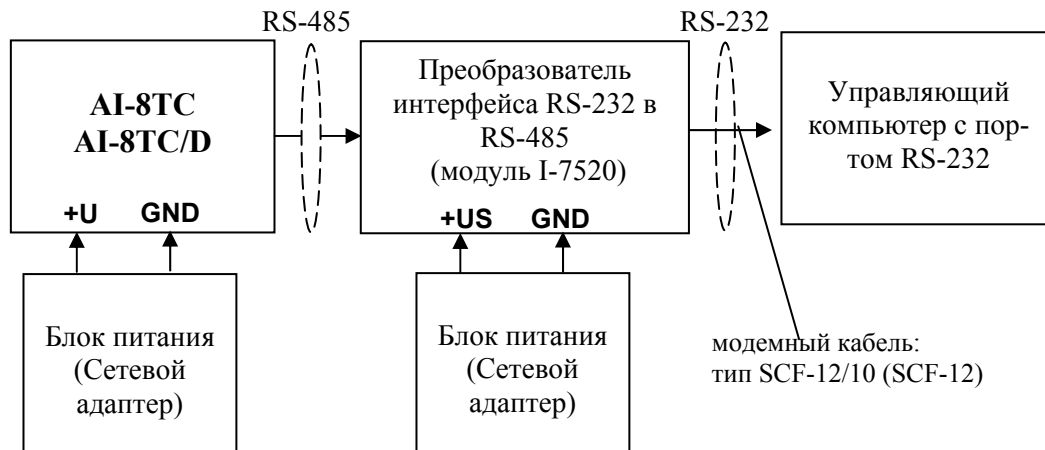


Рис. 6.1

- для связи с управляющим компьютером необходимо использовать преобразователь интерфейса RS-232/RS-485, (типа I-7520) с блоком питания;
- снять верхнюю крышку модуля и установить DIP-переключателями на верхней плате требуемый тип протокола обмена согласно табл.6.1.

Таблица 6.1

Протокол обмена	Положение DIP-переключателя			
	MDB	DCS	RNET	INIT
MODBUS RTU	ON	1	1	1
DCS	1	ON	1	1
RNET	1	1	ON	1

- установить джамперы на нижней плате модуля в соответствующие положения для работы с предполагаемыми типами датчиков;
- подать на модуль и преобразователь интерфейса питание.

#### Примечание

При неизвестных сетевом адресе модуля или предустановленной скорости сетевого обмена DIP-переключатель «INIT» необходимо установить в положение «ON». Протокол обмена в этом случае будет определяться тем, какой из переключателей типа протокола находится в положении «ON».

Если DIP-переключатель INIT находится в положении «ON», то независимо от значений регистров «Сетевой адрес», «Скорость передачи данных», «Формат передачи DCS», «Формат передачи MODBUS» для модуля устанавливаются следующие параметры обмена данными:

- сетевой адрес 01;
- скорость передачи данных 9600 бод;
- контроль по четности (MODBUS) отсутствует;
- контрольная сумма (DCS) отсутствует.

### 6.2 Конфигурирование модуля

Для конфигурирования (задания параметров функционирования) модуля необходимо:

					ПИМФ.426439.002 РЭ	Лист
Изм	Лист	№ докум.	Подпись	Дата		13

- запустить на персональном компьютере программу-конфигуратор *MDS Utility*.
- в программе выбрать протокол обмена такой же, какой установлен на модуле;
- выбрать скорость обмена по сети, такую же, какую использует модуль;
- выполнить процедуру «Поиск модуля в сети»;
- проверить, а при необходимости установить значения регистров, приведенных в табл.6.2 (полное описание регистровой модели приведено в Приложении 1 РЭ)

Таблица 6.2

Наименование регистра	Назначение	Доступ к регистру через программу <i>MDS Utility</i>	
		вкладка	параметр
Скорость передачи данных	Устанавливает код скорости передачи данных по сети	RS-485	Скорость Обмена
Контроль индикации 1	Устанавливает общее управление индикаторами	Индикация	Управление Индикацией
Контроль индикации 2	Устанавливает тип индикации	Индикация	Управление Индикацией
Формат передачи MODBUS RTU (актуален при выборе протокола MODBUS RTU)	Устанавливает контроль по четности передаваемых по сети байтов информации.	RS-485	Четность (MODBUS)
Формат передачи DCS (актуален при выборе протокола обмена DCS)	Устанавливает обмен с контрольной суммой LRC	RS-485	Использовать LRC (DCS)
Тайм-аут системного «сторожевого» таймера	Устанавливает интервал времени контроля между сетевыми транзакциями	Общие	Тайм-аут «сторожевого» таймера
Тип датчика Канал 1	Устанавливает тип датчика канала 1	Параметры входов	Канал 1 Тип датчика
Тип датчика Канал 2	Устанавливает тип датчика канала 2	Параметры входов	Канал 2 Тип датчика
Тип датчика Канал 3	Устанавливает тип датчика канала 3	Параметры входов	Канал 3 Тип датчика
Тип датчика Канал 4	Устанавливает тип датчика канала 4	Параметры входов	Канал 4 Тип датчика
Тип датчика Канал 5	Устанавливает тип датчика канала 5	Параметры входов	Канал 5 Тип датчика
Тип датчика Канал 6	Устанавливает тип датчика канала 6	Параметры входов	Канал 6 Тип датчика
Тип датчика Канал 7	Устанавливает тип датчика канала 7	Параметры входов	Канал 7 Тип датчика
Тип датчика Канал 8	Устанавливает тип датчика канала 8	Параметры входов	Канал 8 Тип датчика
Приоритет Канал 1	Устанавливает приоритет опроса канала 1	Параметры входов	Канал 1 Приоритет
Приоритет Канал 2	Устанавливает приоритет опроса канала 2	Параметры входов	Канал 2 Приоритет
Приоритет Канал 3	Устанавливает приоритет опроса канала 3	Параметры входов	Канал 3 Приоритет
Приоритет Канал 4	Устанавливает приори-	Параметры	Канал 4

					ПИМФ.426439.002 РЭ	Лист
Изм	Лист	№ докум.	Подпись	Дата		14

	тет опроса канала 4	входов	Приоритет
Приоритет Канал 5	Устанавливает приоритет опроса канала 5	Параметры входов	Канал 5 Приоритет
Приоритет Канал 6	Устанавливает приоритет опроса канала 6	Параметры входов	Канал 6 Приоритет
Приоритет Канал 7	Устанавливает приоритет опроса канала 7	Параметры входов	Канал 7 Приоритет
Приоритет Канал 8	Устанавливает приоритет опроса канала 8	Параметры входов	Канал 8 Приоритет
Фильтр Канал 1	Устанавливает постоянную времени ФНЧ для канала 1	Параметры входов	Канал 1 Код фильтра
Фильтр Канал 2	Устанавливает постоянную времени ФНЧ для канала 2	Параметры входов	Канал 2 Код фильтра
Фильтр Канал 3	Устанавливает постоянную времени ФНЧ для канала 3	Параметры входов	Канал 3 Код фильтра
Фильтр Канал 4	Устанавливает постоянную времени ФНЧ для канала 4	Параметры входов	Канал 4 Код фильтра
Фильтр Канал 5	Устанавливает постоянную времени ФНЧ для канала 5	Параметры входов	Канал 5 Код фильтра
Фильтр Канал 6	Устанавливает постоянную времени ФНЧ для канала 6	Параметры входов	Канал 6 Код фильтра
Фильтр Канал 7	Устанавливает постоянную времени ФНЧ для канала 7	Параметры входов	Канал 7 Код фильтра
Фильтр Канал 8	Устанавливает постоянную времени ФНЧ для канала 8	Параметры входов	Канал 8 Код фильтра
Разрешение масштабирования	Устанавливает разрешение линейного масштабирования измеренных значений каналов 1...8	Масштабирование	Канал 1...8 Разрешение
Масштабный коэффициент HBS Канал 1... Масштабный коэффициент HBS Канал 8	Устанавливают масштабные коэффициенты HBS каналов 1...8	Масштабирование	Канал 1...8 Граница: верхняя Источник
Масштабный коэффициент LBS Канал 1... Масштабный коэффициент LBS Канал 8	Устанавливают масштабные коэффициенты LBS каналов 1...8	Масштабирование	Канал 1...8 Граница: нижняя Источник
Масштабный коэффициент HBT Канал 1... Масштабный коэффициент HBT Канал 8	Устанавливают масштабные коэффициенты HBT каналов 1...8	Масштабирование	Канал 1...8 Граница: верхняя Результат
Масштабный коэффициент LBT Канал 1... Масштабный коэффициент LBT Канал 8	Устанавливают масштабные коэффициенты LBT каналов 1...8	Масштабирование	Канал 1...8 Граница: нижняя Источник
Индикация каналов (для мод. AI-8TC/D)	Устанавливает разрешение вывода на 4-х	Индикация	Каналы 1...8 Показывать

					ПИМФ.426439.002 РЭ	Лист
Изм	Лист	№ докум.	Подпись	Дата		15

	разрядный индикатор измеренных значений входных сигналов каналов 1...8 в циклическом режиме		
Время индикации канала	Устанавливает интервал времени (в секундах) индикации измеренного значения входного сигнала	Индикация	Время индикации канала
Формат индикации Канал 1... Формат индикации Канал 8	Устанавливают формат индикации измеренных значений входных сигналов на 4-х разрядном дисплее (число знаков после десятичной точки)	Индикация	Знаков после запятой, в % шкалы
Сетевой адрес	Устанавливает сетевой адрес модуля	RS-485	Сетевой адрес

**Примечание** При конфигурировании модуля в сети в процессе эксплуатации следует учитывать, что смена сетевого адреса происходит «на лету», а смена скорости обмена по сети и протокола обмена – только после сброса по питанию модуля.

Взаимодействие управляющего компьютера (контроллера) с модулем осуществляется по принципу «Запрос»-«Ответ». Команды управляющего контроллера адресуются набору регистров модуля (Регистровая модель AI-8TC, AI-8TC/D), которые полностью определяют его функционирование.

### 6.3 Заключительные операции

Для завершения подготовки модуля к работе необходимо:

- выключить питание модуля;
- закрыть верхнюю крышку модуля;
- выполнить монтаж и необходимые электрические подключения внешних цепей.

## 7 ИСПОЛЬЗОВАНИЕ ПО НАЗНАЧЕНИЮ

### 7.1 Общие положения

Использование модуля по назначению заключается в том, что пользователь, подавая соответствующие команды с помощью установленного на управляющем контроллере программного обеспечения считывает из модуля измеренные значения входных сигналов, проверяет и/или задает режимы работы и конфигурацию модуля, а также анализирует его состояние.

Описание команд для протоколов MODBUS RTU и RNet приведено в Приложении 1 РЭ, для протокола DCS – в Приложении 2 РЭ.

### 7.2 Ввод аналоговых сигналов.

Для измерения аналоговых сигналов необходимо:

- произвести подготовку модуля к работе по п.6;
- считывать измеренные значения входных сигналов, обращаясь к регистрам «Измеренное значение Канал 1»... «Измеренное значение Канал 8» (см. Приложение 1 п.п. 73...80);

					ПИМФ.426439.002 РЭ	Лист
						16
Изм	Лист	N докум.	Подпись	Дата		



- в процессе работы модуля можно изменять, если это необходимо, значения регистров конфигурирования входов, например:

- Тип датчика Канал 1... Тип датчика Канал 8;
- Приоритет Канал 1... Приоритет Канал 8;
- Фильтр Канал 1... Фильтр Канал 8;
- Разрешение масштабирования;
- Масштабные коэффициенты.

Примечание:

При обрыве датчика регистр модуля «Измеренное значение» соответствующего канала становится равным **-8888**.

При выходе сигнала за верхнюю границу диапазона регистр «Измеренное значение» соответствующего канала становится равным **9999**.

При выходе сигнала за верхнюю границу диапазона регистр «Измеренное значение» соответствующего канала становится равным **-9999**.

При установке приоритета канала = 0 (нет опроса канала) соответствующий регистр «Измеренное значение» становится равным **-7777**.

### 7.3 Контроль аналоговых сигналов.

В процессе работы модуль контролирует входные сигналы и обнаруживает следующие ситуации:

- обрыв датчика;
- выход измеренного значения за верхнюю границу диапазона измерения;
- выход измеренного значения за нижнюю границу диапазона измерения.

Признаки обрыва датчиков, подключенных к каналам 1..8 содержатся в регистре «Диагностика Обрыва датчиков» (см. Приложение 1 РЭ п.40), доступном по чтению.

Признаки выхода измеренного значения за верхнюю границу диапазона измерения каналов 1..8, содержатся в регистре «Диагностика Верхняя граница диапазона» (см. Приложение 1 РЭ п.41), доступном по чтению.

Признаки выхода измеренного значения за нижнюю границу диапазона измерения каналов 1..8, содержится в регистре «Диагностика Нижняя граница диапазона» (см. Приложение 1 РЭ п.42), доступном по чтению.

Дополнительно, признаки обрыва датчиков, выхода измеренного значения за верхнюю границу диапазона измерения, выхода измеренного значения за нижнюю границу диапазона измерения отображаются на индикаторах модуля (см. п. 7.5.3).

### 7.4 Синхроввод аналоговых сигналов.

Синхроввод аналоговых сигналов представляет собой фиксацию измеренных значений каналов 1..8 в регистрах «Измеренное значение Канал 1 Синхроввод»... «Измеренное значение Канал 8 Синхроввод» по команде управления (Приложение 1 РЭ п. 26). Синхроввод может использоваться для одновременной фиксации измеренных значений аналоговых сигналов несколькими модулями, объединёнными в сеть.

Для синхроввода измеренных значений аналоговых сигналов необходимо:

- подать команду управления «Синхроввод» (См. Приложение 1 РЭ п. 26);
- считывать зафиксированные измеренные значения аналоговых сигналов, обращаясь к регистрам «Измеренное значение Канал 1 Синхроввод»... «Измеренное значение Канал 8 Синхроввод» (См. Приложение 1 РЭ п.п. 81...88).

					ПИМФ.426439.002 РЭ	Лист
Изм	Лист	№ докум.	Подпись	Дата		17

## 7.5 Индикация

### 7.5.1 Режимы индикации.

Модули могут работать в одном из двух режимов индикации – «Режим индикации без диагностики» или «Режим индикации с диагностикой». Смена режимов может быть произведена записью соответствующих значений в регистры «Контроль индикации 1» «Контроль индикации 2» «Контроль индикации 3» (См. Приложение 1 п.п. 2...4).

Режимы индикации для модификаций AI-8TC и AI-8TC/D имеют несколько отличий. Описание режимов индикации модулей обеих модификаций приведено в табл. 7.1.

Таблица 7.1

Модификация модуля	Индикаторы	Функционирование индикаторов в «Режиме индикации без диагностики»	Функционирование индикаторов в «Режиме индикации с диагностикой»
<b>AI-8TC</b>	Светодиодные индикаторы 1...8 из группы 3 по рис. 4.1	Показывают номера каналов , подключенных к опросу. Например, если к опросу подключены каналы номер 3 и 5, то загораются индикаторы с номерами 3 и 5.	В моменты, когда «Status» погашен (не мигает), показывают номера каналов , подключенных к опросу. Например, если к опросу подключены каналы номер 3 и 5, то загораются индикаторы с номерами 3 и 5.  В моменты, когда начинает мерцать индикатор «Status», показывают в каком канале произошла авария. Например, если в первом и третьем канале произошел обрыв датчика, то во время мигания индикатора «Status» погаснут все индикаторы 1...8 кроме 1-го и 3-го. Таким образом, по индикаторам можно определить в каких каналах произошел обрыв.
	Индикатор «Status». (№2 по рис. 4.1)	Своим мерцанием, с периодом 10 секунд он отображает коды аварийных ситуаций, возникших в одном или нескольких каналах. Коды аварийных ситуаций приведены в табл. 7.2. В этом режиме индикации по состоянию индикаторов никак нельзя определить в каком именно канале произошла авария.	Своим мерцанием, с периодом 10 секунд он отображает коды аварийных ситуаций, возникших в одном или нескольких каналах. Коды аварийных ситуаций приведены в табл. 7.2.

AI-8TC/D

	<p>Светодиодные индикаторы 1...8 из группы 3 по рис. 4.1</p>	<p>Своим свечением показывают номера каналов, подключенных к опросу. Например, если к опросу подключены каналы номер 3 и 5, то загораются индикаторы с номерами 3 и 5.</p> <p>Кроме того, своим мерцанием они показывают, информация какого канала отображается в данный момент на дисплее (поз.4 на рис 4.1). Например, если замерцал индикатор с номером 3 – это означает, что на дисплее отображается информация 3-го канала.</p>	<p>Когда индикатор «Status» погашен (не мигает) показывают то же, что и в режиме индикации без диагностики.</p> <p>Когда индикатор «Status» мигает, сообщая об аварии, свечением показывают номера каналов, в которых обнаружена авария. Например, если в первом и третьем канале произошел обрыв датчика, то во время мигания индикатора «Status» погаснут все индикаторы 1...8 кроме 1-го и 3-го. Таким образом, по индикаторам можно определить в каких каналах произошел обрыв.</p>
	<p>Индикатор «Status». (№2 по рис. 4.1)</p>	<p>Своим мерцанием, с периодом 10 секунд он отображает коды аварийных ситуаций, возникших в одном или нескольких каналах. Коды аварийных ситуаций приведены в табл. 7.2. В этом режиме индикации по состоянию индикаторов никак нельзя определить в каком именно канале произошла авария.</p>	<p>Своим мерцанием, с периодом 10 секунд он отображает коды аварийных ситуаций, возникших в одном или нескольких каналах. Коды аварийных ситуаций приведены в табл. 7.2.</p>
	<p>Индикаторы «°C», «PV», «%» (поз.5,6,7 на рис.4.1)</p>	<p>Своим свечением отображают тип значений, отображаемых на 4-х разрядном цифровом дисплее. (см . п. 7.5.2).</p> <p>Если индикаторы мерцают, то значение, которое в данный момент отображается на 4-х разрядном цифровом дисплее – результат масштабирования измеренного значения. (включена функция масштабирования для индицируемого канала).</p>	<p>Отображают тип значений, отображаемых на 4-х разрядном цифровом дисплее.</p>

	4-х разрядный цифровой дисплей (поз.4 на рис 4.1).	<p>Отображает измеренные значения каналов, подключенных к индикации. Информация каналов отображается по очереди. Номер канала, информация которого отображается, показывается мерцанием индикаторов 1...8.</p> <p>Если в канале обнаружена авария, то вместо измеренного значения отображается соответствующее аварийное сообщение. Аварийные сообщения проиллюстрированы табл. 7.2 .</p> <p>Кроме того, путем установки соответствующих значений в регистры «Контроль индикации 1» «Контроль индикации 2» «Контроль индикации 3» дисплей может быть настроен на отображение состояние таймера времени включения и строковых сообщений от управляющего компьютера (контроллера).</p>	То же, что и в режиме индикации без диагностики
--	--	--	---

### 7.5.2 Индикация измеренных значений (для мод. AI-8TC/D)

Для вывода на дисплей данных с измерительного канала необходимо совершить следующие операции:

- подключить измерительный канал в общий цикл опроса каналов (установить приоритет канала отличным от нуля) (См. Приложение 1 РЭ п.п. 57...64);
- разрешить вывод на индикацию измеренного значения данного канала (установить соответствующий код разрешения индикации (См. Приложение 1 РЭ п.30);
- установить время индикации измеренного значения (общее для всех каналов) в секундах (См. Приложение 1 РЭ п.31);
- установить желаемый формат индикации измеренного значения (число знаков после десятичной точки, индикация значения в процентах от полной шкалы диапазона) (См. Приложение 1 РЭ п.п.32...39);

Единицы измерения сигнала на 4-х разрядном дисплее отображается свечением соответствующего индикатора:

«°C» - индикация в градусах Цельсия (выбран термомпарный тип датчика).

«PV» - индикация в физических единицах, выбранных в процессе масштабирования входного сигнала (для унифицированных сигналов тока и напряжения)

«%» - индикация в процентах от полной шкалы диапазона.

Примечание: Мерцание светодиодных индикаторов «°C», «PV», «%» сигнализирует включение функции масштабирования одного из каналов.

### 7.5.3 Индикация аварийных ситуаций

#### 7.5.3.1 Индикация аварийных ситуаций, связанных с неисправностью модуля.

Описание вариантов индикации аварийных ситуаций, связанных с неисправностью модулей AI-8TC и AI-8TC/D приведено в п.10.

					ПИМФ.426439.002 РЭ	Лист
Изм	Лист	N докум.	Подпись	Дата		20

### 7.5.3.2 Индикация аварийных ситуаций, связанных с состоянием входных аналоговых сигналов.

Аварийные ситуации, связанные с состоянием входных аналоговых сигналов индицируются при помощи светодиодного индикатора «Status» и 4-х разрядного цифрового дисплея (в модификации AI-8TC/D). При этом индицируются состояния обрыва датчика, выхода измеренного значения за верхнюю границу входного диапазона, выхода измеренного значения за нижнюю границу входного диапазона. Аварийные ситуации и соответствующие им состояния индикаторов проиллюстрированы табл. 7.2.

Таблица 7.2

Аварийная ситуация	Коды ошибок, отображаемые индикатором «Status»	Аварийные сообщения, отображаемые 4-х разрядным дисплеем.
Обрыв датчика (только для режима измерения напряжения, в режиме измерения тока обнаружить обрыв невозможно).	2 импульса свечения с периодичностью 10 сек.	При индикации измеренного значения канала с обрывом датчика – на 4-х разрядном дисплее сообщение <b>EtOd</b>
Выход измеренного значения за верхнюю границу входного диапазона	3 импульса свечения светодиодного индикатора «Status» с периодичностью 10 сек.	При индикации канала, измеренное значение которого вышло за верхнюю границу – на 4-х разрядном дисплее сообщение <b>EOrd</b>
Выход измеренного значения за нижнюю границу входного диапазона	4 импульса свечения светодиодного индикатора «Status» с периодичностью 10 сек.	При индикации канала, измеренное значение которого вышло за нижнюю границу – на 4-х разрядном дисплее сообщение <b>EUrd</b>

### 7.5.3.3 Индикация аварийных ситуаций, связанных с контролем обмена данными по интерфейсу RS-485

Срабатывание системного «Сторожевого таймера» отображается 1 импульсом свечения светодиодного индикатора «Status» с периодичностью 10 сек.

Примечание 1: При обнаружении нескольких аварийных ситуаций разного типа их индикация выполняется поочередно.

### 7.6 Системный «Сторожевой таймер»

Системный «Сторожевой таймер» контролирует интервал времени между транзакциями по сети между устройством управления и модулями AI-8TC, AI-8TC/D.

При превышении интервала между транзакциями заранее установленного значения (содержимого регистра «Тайм-аут системного «Сторожевого таймера»») фиксируется ошибка (Значение «1») в регистре «Статус системного «Сторожевого таймера»».

					ПИМФ.426439.002 РЭ	Лист
Изм	Лист	№ докум.	Подпись	Дата		21

Примечание. При значении регистра «Тайм-аут системного «Сторожевого таймера»» равном «0» системный сторожевой таймер отключен.

Примечание. Интервал тайм-аута равен значению регистра «Тайм-аут системного «Сторожевого таймера»» умноженному на 0,1 сек.

Примечание. Состояние регистра «Статус системного «Сторожевого таймера»» сохраняется в энергонезависимой памяти

Примечание. При восстановлении обмена по сети признак ошибки («1») сетевого тайм-аута в регистре «Статус системного «Сторожевого таймера»» не сбрасывается. Сброс ошибки можно выполнить, записав в данный регистр «0».

### 7.7 Самодиагностика

Модули AI-8ТС, AI-8ТС/D выполняют следующие тесты самодиагностики.

а) При включении питания:

- встроенного микроконтроллера;
- сохранности содержимого энергонезависимой памяти.

б) В процессе функционирования:

- устройства ввода;
- состояния датчиков аналоговых сигналов;
- взаимодействия по интерфейсу RS-485.

Описание индикации типа неисправности и меры по устранению неисправности приведены в п.7.5.3 и п.10.

### 7.8 Дополнительные возможности

Модули AI-8ТС и AI-8ТС/D имеют следующие дополнительные возможности:

- возможность задания имени модуля (Регистр «Имя модуля» -14 символьная строка, доступная по записи и сохраняемая в энергонезависимой памяти);
- возможность контроля версии встроенного ПО (Регистр «Версия ПО» 6 символьная строка, доступная по чтению);
- возможность контроля статуса сброса (Регистр «Статус Сброса» принимает значение равное «1» при рестарте встроенного микроконтроллера. Сбрасывается записью значения «0» в данный регистр);
- Возможность измерения времени во включенном состоянии посредством таймера времени включения (Таймер времени включения состоит из регистров «Секунды», «Минуты», «Часы», «Сутки» и запускается при включении питания с нулевыми начальными значениями. Все регистры таймера времени включения доступны по чтению и записи).

## 8 ПОВЕРКА МОДУЛЕЙ

«Модули ввода - вывода аналоговых сигналов серии MDS. Методика поверки ПИМФ.426439.001 МП приведена в Приложении 3 РЭ. Межповерочный интервал – 2 года.

## 9 ТЕХНИЧЕСКОЕ ОБСЛУЖИВАНИЕ МОДУЛЯ

### 9.1 Общие указания

Для модуля установлено ежемесячное обслуживание и обслуживание при проведении поверки.

					ПИМФ.426439.002 РЭ	Лист
Изм	Лист	№ докум.	Подпись	Дата		22

Ежемесячное техническое обслуживание модуля состоит в контроле крепления модуля, контроле электрических соединений, удалении пыли с корпуса модуля, удалении с помощью смоченного в спирте тампона загрязнений с передней панели.

## 9.2 Указание мер безопасности

По способу защиты человека от поражения электрическим током модули соответствуют классу **III** по ГОСТ 12.2.007.0 (оборудование с питанием от безопасного сверхнизкого напряжения) и не требует специальной защиты персонала от случайных соприкосновений с токоведущими частями.

Подключения и ремонтные работы, а также все виды технического обслуживания производятся при отключенном напряжении питания.

## 10 ВОЗМОЖНЫЕ НЕИСПРАВНОСТИ И МЕРЫ ПО ИХ УСТРАНЕНИЮ

№	Признаки неисправности	Возможная причина	Способ устранения
1	На передней панели не засвечены индикаторы «On», «Status» Модуль не функционирует	Отсутствие электропитания	1) Проверить подключение цепей электропитания; 2) Ремонт на предприятии изготовителя.
2	На передней панели не засвечен индикатор «On». Индикатор «Status» засвечен постоянно Индикаторы «1»... «8» не засвечены Модуль не функционирует	Неисправность встроенного микроконтроллера	Ремонт на предприятии изготовителя
3	На передней панели не засвечен индикатор «On». Индикатор «Status» и индикатор «1» засвечены постоянно Модуль не функционирует	Нарушение сохранности содержимого энергонезависимой памяти.	Ремонт на предприятии изготовителя
4	На передней панели не засвечен индикатор «On». Индикатор «Status» и индикаторы «2» и/или «3» засвечены постоянно На четырехразрядном дисплее сообщение <b>Fer2</b> или <b>Fer6</b> Модуль не функционирует	Неисправность устройства ввода Нарушение настроек метрологических характеристик	Ремонт на предприятии изготовителя

																				Лист	
																					23
Изм	Лист	№ докум.	Подпись	Дата																	

ПИМФ.426439.002 РЭ

№	Признаки неисправности	Возможная причина	Способ устранения
5	Индикатор «Status»- один импульс подсветки 0,5 сек с периодом 10 сек. Модуль функционирует.	Срабатывание системного сторожевого таймера	1) Проверить функционирование программного обеспечения управляющего контроллера (Наличие запросов по сети). 2) Проверить целостность линий интерфейса RS-485. 3) Ремонт на предприятии изготовителя
6	Модуль не отвечает по интерфейсу на запросы. Модуль функционирует.	1) Неверно выбран протокол обмена 2) Неверно установлены «Сетевой адрес», «Скорость передачи данных» «Формат передачи MODBUS» «Формат передачи DCS» 3) Не выключен режим «INIT» 4) Нарушение целостности цепей интерфейса RS-485	Произвести подготовку модуля к работе п.5. Если неисправность подтверждается – ремонт на предприятии изготовителя.
7	На 4-х разрядном дисплее не отображаются измеренные значения аналогового сигнала для одного или нескольких каналов измерения	1) Для канала установлен нулевой приоритет 2) Для канала запрещён вывод значения на индикацию 3) Неверны настройки регистров управления индикацией	Проконтролировать состояние регистров «Приоритет Канал 1»... «Приоритет Канал 8», «Индикация Каналов», «Контроль индикации 1», «Контроль индикации 2» При подтверждении неисправности ремонт на предприятии изготовителя
8	Недостоверные показания модуля	1) Неправильное подключение датчика 2) Неверно установлен тип входного датчика	Проверить подключение датчика Проверить тип входного диапазона - регистры «Тип датчика Канал 1»... «Тип датчика Канал 8»
9	Метрологические характеристики не соответствуют заявленным в п. 2.1	Нарушение настроек метрологических характеристик	Ремонт на предприятии изготовителя

**Внимание!**

					ПИМФ.426439.002 РЭ	Лист
Изм	Лист	№ докум.	Подпись	Дата		24



Методика настройки метрологических характеристик модуля и право проведения настройки предоставляются только тем предприятиям, которые имеют в своем составе соответствующим образом аккредитованные метрологические службы

## 11 ПРАВИЛА ТРАНСПОРТИРОВАНИЯ И ХРАНЕНИЯ

Модуль должен транспортироваться в условиях, не превышающих следующих предельных условий:

- температура окружающего воздуха от минус 55°C до +70°C;
- относительная влажность воздуха до 95% при температуре +35°C.

Модуль должен транспортироваться железнодорожным или автомобильным транспортом в транспортной таре при условии защиты от прямого воздействия атмосферных осадков. Не допускается кантовка и бросание модуля.

Модуль должен храниться в складских помещениях потребителя и поставщика в картонных коробках в следующих условиях:

- температура окружающего воздуха от 0 до +50°C;
- относительная влажность воздуха до 95% при температуре +35°C;
- воздух помещения не должен содержать пыли, паров кислот и щелочей, а также газов, вызывающих коррозию.

## 12 ГАРАНТИИ ИЗГОТОВИТЕЛЯ

Предприятие-изготовитель гарантирует соответствие выпускаемых модулей всем требованиям ТУ на них при соблюдении потребителем условий эксплуатации, транспортирования и хранения.

Длительность гарантийного срока - 36 месяцев. Гарантийный срок исчисляется с даты отгрузки (продажи) модуля. Документом, подтверждающим гарантию, является формуляр (паспорт) с отметкой предприятия-изготовителя.

Гарантийный срок продлевается на время подачи и рассмотрения рекламации, а также на время проведения гарантийного ремонта силами изготовителя в период гарантийного срока.

### Адрес предприятия-изготовителя НПФ «КонтрАвт»:

Россия, 603107, г. Нижний Новгород, а/я 21,  
тел./факс: (831) 260-03-08 (многоканальный), 466-16-04, 466-16-94.

					ПИМФ.426439.002 РЭ	Лист
Изм	Лист	№ докум.	Подпись	Дата		25

Регистровая модель модулей MDS AI-8TC(AI-8TC/D)

Наименование регистра	Описание № п.п.
«Идентификатор нулевого информационного канала RNET»	1
«Контроль индикации 1»	2
«Контроль индикации 2»	3
«Контроль индикации 3»	4
«Индикаторы Группа 1»	5
«Атрибут Мерцание Индикаторов Группы 1»	6
«Индикаторы Группа 2»	7
«Атрибут Мерцание Индикаторов Группы 2»	8
«Атрибут Фаза Мерцания Индикаторов Группы 1»	9
«Атрибут Фаза Мерцания Индикаторов Группы 2»	10
«Индикаторы Дисплей»	11
«Секунды»	12
«Минуты»	13
«Часы»	14
«Сутки»	15
«Сетевой адрес»	16
«Скорость передачи данных»	17
«Формат передачи MODBUS RTU»	18
«Формат передачи DCS»	19
«Статус устройства ввода»	20
«Период выборки»	21
«Тайм-аут системного сторожевого таймера»	22
«Статус самодиагностики»	23
«Версия ПО»	24
«Имя прибора»	25
«Синхроввод»	26
«Статус рестарта»	27
«Статус системного сторожевого таймера»	28
«Идентификатор первого информационного канала RNET»	29
«Индикация каналов»	30
«Время индикации канала»	31
«Формат индикации Канал 1»	32
«Формат индикации Канал 2»	33
«Формат индикации Канал 3»	34
«Формат индикации Канал 4»	35
«Формат индикации Канал 5»	36
«Формат индикации Канал 6»	37
«Формат индикации Канал 7»	38
«Формат индикации Канал 8»	39
«Диагностика Обрыв датчиков»	40
«Диагностика Верхняя граница диапазона»	41
«Диагностика Нижняя граница диапазона»	42
«Разрешение групповой настройки»	43
«Разрешение канальной настройки»	44
«Настройка»	45
«Значение настройки»	46
«Температура датчика холодного спая»	47
«Тип датчика Канал 1»	48

«Тип датчика Канал 2»	49
«Тип датчика Канал 3»	50
«Тип датчика Канал 4»	51
«Тип датчика Канал 5»	52
«Тип датчика Канал 6»	53
«Тип датчика Канал 7»	54
«Тип датчика Канал 8»	55
«Приоритет Канал 1»	56
«Приоритет Канал 2»	57
«Приоритет Канал 3»	58
«Приоритет Канал 4»	59
«Приоритет Канал 5»	60
«Приоритет Канал 6»	61
«Приоритет Канал 7»	62
«Приоритет Канал 8»	63
«Фильтр Канал 1»	64
«Фильтр Канал 2»	65
«Фильтр Канал 3»	66
«Фильтр Канал 4»	67
«Фильтр Канал 5»	68
«Фильтр Канал 6»	69
«Фильтр Канал 7»	70
«Фильтр Канал 8»	71
«Измеренное значение Канал 1»	72
«Измеренное значение Канал 2»	73
«Измеренное значение Канал 3»	74
«Измеренное значение Канал 4»	75
«Измеренное значение Канал 5»	76
«Измеренное значение Канал 6»	77
«Измеренное значение Канал 7»	78
«Измеренное значение Канал 8»	79
«Измеренное значение Канал 1 Синхроввод»	80
«Измеренное значение Канал 2 Синхроввод»	81
«Измеренное значение Канал 3 Синхроввод»	82
«Измеренное значение Канал 4 Синхроввод»	83
«Измеренное значение Канал 5 Синхроввод»	84
«Измеренное значение Канал 6 Синхроввод»	85
«Измеренное значение Канал 7 Синхроввод»	86
«Измеренное значение Канал 8 Синхроввод»	87
«Разрешение масштабирования»	88
«Масштабный коэффициент HBS Канал 1»	89
«Масштабный коэффициент LBS Канал 1»	90
«Масштабный коэффициент HBT Канал 1»	91
«Масштабный коэффициент LBT Канал 1»	92
«Масштабный коэффициент HBS Канал 2»	93
«Масштабный коэффициент LBS Канал 2»	94
«Масштабный коэффициент HBT Канал 2»	95
«Масштабный коэффициент LBT Канал 2»	96
«Масштабный коэффициент HBS Канал 3»	97
«Масштабный коэффициент LBS Канал 3»	98
«Масштабный коэффициент HBT Канал 3»	99
«Масштабный коэффициент LBT Канал 3»	100
«Масштабный коэффициент HBS Канал 4»	101
«Масштабный коэффициент LBS Канал 4»	102
«Масштабный коэффициент HBT Канал 4»	103
«Масштабный коэффициент LBT Канал 4»	104
«Масштабный коэффициент HBS Канал 5»	105

<i>Изм</i>	<i>Лист</i>	<i>№ докум.</i>	<i>Подпись</i>	<i>Дата</i>

ПИМФ.426439.002 РЭ

*Лист*

27

«Масштабный коэффициент LBS Канал 5»	106
«Масштабный коэффициент HBT Канал 5»	107
«Масштабный коэффициент LBT Канал 5»	108
«Масштабный коэффициент HBS Канал 6»	109
«Масштабный коэффициент LBS Канал 6»	110
«Масштабный коэффициент HBT Канал 6»	111
«Масштабный коэффициент LBT Канал 6»	112
«Масштабный коэффициент HBS Канал 7»	113
«Масштабный коэффициент LBS Канал 7»	114
«Масштабный коэффициент HBT Канал 7»	115
«Масштабный коэффициент LBT Канал 7»	116
«Масштабный коэффициент HBS Канал 8»	117
«Масштабный коэффициент LBS Канал 8»	118
«Масштабный коэффициент HBT Канал 8»	119
«Масштабный коэффициент LBT Канал 8»	120

**1. «Идентификатор нулевого информационного канала RNet»**

Мнемоническое имя – IDR0

Размер в байтах - 1

Тип данных - unsigned char

Доступ - Чтение (R)

Описание – Константа=200, определяющая регистровую модель нулевого информационного канала прибора AI-8TC(D) протокола обмена RNet.

MODBUS RTU

Адрес регистра - 0 (младший байт), функции 03,04

RNet

канал 0, регистр 0, тип Ubyte

DCS

Команда управления - нет

**2. «Контроль индикации 1»**

Мнемоническое имя – ICON1

Размер в байтах - 1

Тип данных - unsigned char

Доступ - Чтение/Запись (R/W)

Структура:

0	0	0	0	ModConI	HostConI	TstI	0
---	---	---	---	---------	----------	------	---

TstI - режим Тест индикаторов

0 – выключен

1 - включен

HostConI - режим Управление индикаторами сетевым управляющим контроллером

0 –выключен

1 – вывод на 4 разрядные семисегментные индикаторы состояния регистра «Индикаторы Дисплей», на единичные индикаторы «1»... «8» состояния регистров «Индикаторы Группа 1», «Индикаторы Группа 2»

ModConI - режим Индикация состояния аналоговых каналов ввода, таймера времени включения

0 –выключен

									Лист
									28
Изм	Лист	№ докум.	Подпись	Дата	ПИМФ.426439.002 РЭ				

1 – вывод на индикаторы состояния аналоговых каналов ввода или таймера времени включения в соответствии со значением регистра «Контроль индикации 2»

Приоритет по возрастанию – ModConI, HostConI, TstI (При записи в регистр произвольного значения устанавливается режим индикации по наименьшему установленному биту)

MODBUS RTU

Адрес регистра - 1 (младший байт), функции 01,02,03,04,05,06,15,16

RNet

канал 0, регистр 1, тип Ubyte

Команда управления DCS - \$AA8, \$AA8V, \$AAIChh, \$AAIC  
(Приложение 2 п.3.2.32)

Примечание 1. Значение регистра ICON1 сохраняется в энергонезависимой памяти

Примечание 2 Установка режима управления индикаторами сетевым управляющим контроллером (ICON1=0x04h) подтверждается мерцанием индикатора «ON»

### 3. «Контроль индикации 2»

Мнемоническое имя – ICON2

Размер в байтах - 1

Тип данных - unsigned char

Доступ - Чтение/Запись (R/W)

Структура:

0	0	TIMER	0	0	0	AI & D	AI
---	---	-------	---	---	---	--------	----

AI - режим индикация измеренного значения аналоговых входов

0 – выключен

1 - включен

AI & D - режим индикация измеренного значения аналоговых входов с диагностикой состояния входных датчиков

0 –выключен

1 –включен

TIMER - режим индикация состояния таймера времени включения в соответствии с значением регистра «Контроль индикации 3»

0 –выключен

1 – включен

Приоритет по возрастанию – TIMER, AI & D, AI

MODBUS RTU

Адрес регистра 2 (младший байт), функции 01,02,03,04,05,06,15,16

RNet

канал 0, регистр 2, тип Ubyte

Команда управления DCS - \$AAIMhh, \$AAIM

									Лист
									29
Изм	Лист	№ докум.	Подпись	Дата	ПИМФ.426439.002 РЭ				

(Приложение 2 п. 3.2.33)

Примечание 1. Регистр ICON2 активируется при ICON1=0x08h

Примечание 2. Значение регистра ICON2 сохраняется в энергонезависимой памяти

**4. «Контроль индикации 3»**

Мнемоническое имя – ICON3

Размер в байтах - 1

Тип данных - unsigned char

Доступ - Чтение/Запись (R/W)

Структура:

0	0	0	0	0	DAYS	HOURS	MINUTES
---	---	---	---	---	------	-------	---------

MINUTES - режим индикация минут и секунд таймера времени включения

0 – выключен

1 - включен

HOURS - режим индикация часов и минут таймера времени включения

0 –выключен

1 –включен

DAYS - режим индикация суток таймера времени включения

0 –выключен

1 – включен

Приоритет по возрастанию – DAYS, HOURS, MINUTES

MODBUS RTU

Адрес регистра 2 (младший байт), функции 01,02,03,04,05,06,15,16

RNet

канал 0, регистр 3, тип Ubyte

Команда управления DCS - \$AAIThh, \$AAIT

(Приложение 2 п. 3.2.37)

Примечание 1. Регистр ICON3 активируется при ICON1=0x08h и при ICON2=0x20h

Примечание 2. При ICON2=0x20h единичные индикаторы «1»... «8» погашены.

Примечание 3. Значение регистра ICON3 сохраняется в энергонезависимой памяти

**5. «Индикаторы Группа 1»**

Мнемоническое имя – GR1\_IND

Размер в байтах - 1

Тип данных - unsigned char

Доступ - Чтение/Запись (R/W)

Структура:

4 I	0	3 I	0	2 I	0	1 I	0
-----	---	-----	---	-----	---	-----	---

					ПИМФ.426439.002 РЭ		Лист
Изм	Лист	№ докум.	Подпись	Дата			30

1\_I - состояние единичного индикатора «1»

0 – выключен

1 - включен

2\_I - состояние единичного индикатора «2»

0 – выключен

1 - включен

3\_I - состояние единичного индикатора «3»

0 – выключен

1 - включен

4\_I - состояние единичного индикатора «4»

0 – выключен

1 - включен

MODBUS RTU

Адрес регистра - 4 (младший байт) функции 01,02,03,04,05,06,15,16

RNet

канал 0, регистр 4, тип Ubyte

Команда управления DCS - \$AAXLhhhh, \$AAXL

(Приложение 2 п. 3.2.34)

Примечание 1. Регистр GR1\_IND активируется при ICON1=0x04h (Управление индикаторами от сетевого контроллера)

#### 6. «Атрибут Мерцание Индикаторов Группы 1»

Мнемоническое имя – GR1\_IND\_FL

Размер в байтах - 1

Тип данных - unsigned char

Доступ - Чтение/Запись (R/W)

Структура

4_f	0	3_f	0	2_f	0	1_f	0
-----	---	-----	---	-----	---	-----	---

1\_f - атрибут Мерцание индикатора «1»

0 – выключен

1 - включен

2\_f - атрибут Мерцание индикатора «2»

0 – выключен

1 - включен

3\_f - атрибут Мерцание индикатора «3»

0 – выключен

1 - включен

4\_f - атрибут Мерцание индикатора «4»

0 – выключен

1 - включен

MODBUS RTU

					ПИМФ.426439.002 РЭ	Лист
Изм	Лист	№ докум.	Подпись	Дата		31

Адрес регистра - 5 (младший байт) функции 01,02,03,04,05,06,15,16

RNET

канал 0, регистр 5, тип Ubyte

Команда управления DCS - \$AAXFhhhh, \$AAFL

(Приложение 2 п. 3.2.35)

Примечание 1. Регистр GR1\_IND\_FL активируется при ICON1=0x04h (Управление индикаторами от сетевого контроллера)

#### 7. «Индикаторы Группа 2»

Мнемоническое имя - GR2\_IND

Размер в байтах - 1

Тип данных - unsigned char

Доступ - Чтение/Запись (R/W)

Структура:

0	8_I	0	7_I	0	6_I	0	5_I
---	-----	---	-----	---	-----	---	-----

5\_I - состояние единичного индикатора «5»

0 – выключен

1 - включен

6\_I - состояние единичного индикатора «6»

0 – выключен

1 - включен

7\_I - состояние единичного индикатора «7»

0 – выключен

1 - включен

8\_I - состояние единичного индикатора «8»

0 – выключен

1 - включен

MODBUS RTU

Адрес регистра - 6 (младший байт) функции 01,02,03,04,05,06,15,16

RNet

канал 0, регистр 6, тип Ubyte

Команда управления DCS - \$AAXLhhhh, \$AAXL

(Приложение 2 п. 3.2.34)

Примечание 1. Регистр GR2\_IND активируется при ICON1=0x04h (Управление индикаторами от сетевого контроллера)

#### 8. «Атрибут Мерцание Индикаторов Группы 2»

Мнемоническое имя - GR2\_IND\_FL

Размер в байтах - 1

Тип данных - unsigned char

					ПИМФ.426439.002 РЭ	Лист
Изм	Лист	№ докум.	Подпись	Дата		32



Доступ - Чтение/Запись (R/W)

Структура

0	8_f	0	7_f	0	6_f	0	5_f
---	-----	---	-----	---	-----	---	-----

5\_f - атрибут Мерцание индикатора «5»

0 - выключен

1 - включен

6\_f - атрибут Мерцание индикатора «6»

0 - выключен

1 - включен

7\_f - атрибут Мерцание индикатора «7»

0 - выключен

1 - включен

8\_f - атрибут Мерцание индикатора «8»

0 - выключен

1 - включен

MODBUS RTU

Адрес регистра - 7 (младший байт) функции 01,02,03,04,05,06,15,16

RNet

канал 0, регистр 7, тип Ubyte

Команда управления DCS - \$AAXFhhhh, \$AAFL

(Приложение 2 п. 3.2.35)

Примечание 1. Регистр GR2\_IND\_FL активируется при ICON1=0x04h (Управление индикаторами от сетевого контроллера)

#### 9. «Атрибут Фаза Мерцания Индикаторов Группы 1»

Мнемоническое имя - GR1\_IND\_PH

Размер в байтах - 1

Тип данных - unsigned char

Доступ - Чтение/Запись (R/W)

Структура

4_p	0	3_p	0	2_p	0	1_p	0
-----	---	-----	---	-----	---	-----	---

1\_p - атрибут Фаза Мерцания индикатора «1»

0 - выключен

1 - включен

2\_p - атрибут Фаза Мерцания индикатора «2»

0 - выключен

1 - включен

3\_p - атрибут Фаза Мерцания индикатора «3»

0 - выключен

1 - включен

4\_p - атрибут Фаза Мерцания индикатора «4»

0 - выключен

1 - включен

					ПИМФ.426439.002 РЭ		Лист
Изм	Лист	№ докум.	Подпись	Дата			33

MODBUS RTU  
Адрес регистра - 8 (младший байт) функции 01,02,03,04,05,06,15,16

RNet  
канал 0, регистр 8, тип Ubyte

Команда управления DCS - \$AAXPhhhh, \$AAXP

(Приложение 2 п. 3.2.36)

Примечание 1. Регистр GR1\_IND\_PH активируется при ICON1=0x04h (Управление индикаторами от сетевого контроллера)

#### 10. «Атрибут Фаза Мерцания Индикаторов Группы 2»

Мнемоническое имя – GR2\_IND\_PH  
Размер в байтах - 1  
Тип данных - unsigned char  
Доступ - Чтение/Запись (R/W)

Структура

0	8_p	0	7_p	0	6_p	0	5_p
---	-----	---	-----	---	-----	---	-----

5\_p - атрибут Фаза Мерцания индикатора «5»

0 – выключен

1 - включен

6\_p - атрибут Фаза Мерцания индикатора «6»

0 – выключен

1 - включен

7\_p - атрибут Фаза Мерцания индикатора «7»

0 – выключен

1 - включен

8\_p - атрибут Фаза Мерцания индикатора «8»

0 – выключен

1 - включен

MODBUS RTU  
Адрес регистра - 9 (младший байт) функции 01,02,03,04,05,06,15,16

RNet  
канал 0, регистр 9, тип Ubyte

Команда управления DCS - \$AAXPhhhh, \$AAXP

(Приложение 2 п. 3.2.36)

Примечание 1. Регистр GR2\_IND\_PH активируется при ICON1=0x04h (Управление индикаторами от сетевого контроллера)

#### 11. «Индикаторы Дисплей»

Мнемоническое имя – DISPLAY

					ПИМФ.426439.002 РЭ	Лист
Изм	Лист	№ докум.	Подпись	Дата		34

Размер в байтах - 10  
 Тип - ASCII (Строка символов)  
 Доступ - Чтение/Запись (R/W)

**Описание:**

Регистр содержит строку символов, выводимую на 4значный семисегментный дисплей при состоянии регистра «Контроль Индикации 1» равном 0x04h.

Структура: ASCII строка (8 значащих символов), последние два байта всегда являются нулевыми

**MODBUS RTU**

Адреса регистров - 27,28,29,30,31 функции 03,04

**RNet**

канал 0, регистр 27, тип Ascii

Команда управления DCS - \$AAZ, \$AAZasdata  
 (Приложение 2 п.3.2.38)

Примечание 1: Дисплей отображает символы, приведённые в Таблице 1.

Таблица 1.

0	1	2	3	4	5	6	7	8	9	A	B	C	d	E	F
H	I	J	L	O	P	S	U	[	]	h	i	n	o	r	t
-		.													

**12. «Секунды»**

Мнемоническое имя - SECNS  
 Размер в байтах - 1  
 Тип данных - unsigned char  
 Доступ - Чтение/Запись (R/W)

**Структура:**

Значение 0...59 секунд Таймера времени включения

**MODBUS RTU**

Адрес регистра - 10 (младший байт) функции 03,04,06,16

**RNet**

канал 0, регистр 10, тип Ubyte

Команда управления DCS - \$AATtmmss, \$AAT  
 (Приложение 2 п. 3.2.27)

Примечание 1. Значение регистра SECNS автоматически корректируется при записи в него недопустимого значения.

Примечание 2. Таймер времени включения отсчитывает интервал времени в секундах, минутах, часах и сутках от момента включения и состоит из Регистра Секунды, Регистра Минуты, Регистра Часы, Регистра Сутки.

**13. «Минуты»**

Мнемоническое имя - MINTS  
 Размер в байтах - 1  
 Тип данных - unsigned char

					ПИМФ.426439.002 РЭ					Лист
Изм	Лист	№ докум.	Подпись	Дата						35

Доступ - Чтение/Запись (R/W)

Структура:

Значение 0...59 минут Таймера времени включения

MODBUS RTU

Адрес регистра - 11 (младший байт) функции 03,04,06,16

RNet

канал 0, регистр 11, тип Ubyte

Команда управления DCS

- \$AATttmmss, \$AAT

(Приложение 2 п. 3.2.27)

Примечание 1. Значение регистра MINTS автоматически корректируется при записи в него недопустимого значения.

Примечание 2. Таймер времени включения отсчитывает интервал времени в секундах, минутах, часах и сутках от момента включения и состоит из Регистра Секунды, Регистра Минуты, Регистра Часы, Регистра Сутки.

#### 14. «Часы»

Мнемоническое имя – HOURS

Размер в байтах - 1

Тип данных - unsigned char

Доступ - Чтение/Запись (R/W)

Структура:

Значение 0...23 часа Таймера времени включения

MODBUS RTU

Адрес регистра - 12 (младший байт) функции 03,04,06,16

RNet

канал 0, регистр 12, тип Ubyte

Команда управления DCS

\$AATttmmss, \$AAT

(Приложение 2 п. 3.2.27)

Примечание 1. Значение регистра HOURS автоматически корректируется при записи в него недопустимого значения.

Примечание 2. Таймер времени включения отсчитывает интервал времени в секундах, минутах, часах и сутках от момента включения и состоит из Регистра Секунды, Регистра Минуты, Регистра Часы, Регистра Сутки.

#### 15. «Сутки»

Мнемоническое имя – DAYS

Размер в байтах - 2

Тип данных - unsigned int

Доступ - Чтение/Запись (R/W)

Структура:

Значение 0...65535 суток Таймера времени включения

MODBUS RTU

Адрес регистра - 25 функции 03,04,06,16

					ПИМФ.426439.002 РЭ	Лист
Изм	Лист	№ докум.	Подпись	Дата		36

RNet  
канал 0, регистр 25, тип Ubyte

Команда управления DCS - \$AAK0000dddd, \$AAK  
(Приложение 2 п. 3.2.28)

Примечание 1. Таймер времени включения отсчитывает интервал времени в секундах, минутах, часах и сутках от момента включения и состоит из Регистра Секунды, Регистра Минуты, Регистра Часы, Регистра Сутки.

#### 16. «Сетевой адрес»

Мнемоническое имя – NETADDR  
Размер в байтах - 1  
Тип данных - unsigned char  
Доступ - Чтение/Запись (R/W)

Структура:  
Значения 1...246

MODBUS RTU  
Адрес регистра - 16 , функции 03,04,06,16

RNet  
канал 0, регистр 16, тип Ubyte

Команда управления DCS - \$AA2, %AAannttccff  
(Приложение 2 п.3.2.1)

Примечание 1. Значение регистра NETADDR сохраняется в энергонезависимой памяти

Примечание 2. Прибор изменяет свой сетевой адрес непосредственно после записи нового значения в NETADDR без выключения питания.

Примечание 3. Значение регистра NETADDR активируется при выключенном режиме «INIT». В режиме «INIT» сетевой адрес прибора равен 1 вне зависимости от значения регистра NETADDR

#### 17. «Скорость передачи данных »

Мнемоническое имя – NETBDRT  
Размер в байтах - 1  
Тип данных - unsigned char  
Доступ - Чтение/Запись (R/W)

Структура:  
Содержит код скорости передачи данных по сети

Значения кодов 3, 4, 5, 6, 7, 8, 9, 10

Код 3	соответствует скорости передачи данных	1200 бит/сек
Код 4	соответствует скорости передачи данных	2400 бит/сек
Код 5	соответствует скорости передачи данных	4800 бит/сек
Код 6	соответствует скорости передачи данных	9600 бит/сек
Код 7	соответствует скорости передачи данных	19200 бит/сек
Код 8	соответствует скорости передачи данных	38400 бит/сек
Код 9	соответствует скорости передачи данных	57600 бит/сек

					ПИМФ.426439.002 РЭ	Лист
Изм	Лист	№ докум.	Подпись	Дата		37

Код 10 соответствует скорости передачи данных 115200 бит/сек

#### MODBUS RTU

Адрес регистра - 17, функции 03,04,06,16

RNet

канал 0, регистр 17, тип Ubyte

Команда управления DCS - - \$AA2, %AAnttcff

(Приложение 2 п.3.2.1)

Примечание 1. Значение регистра NETBDRT сохраняется в энергонезависимой памяти

Примечание 2. Значение регистра после его перезаписи активируется при выключении и включении питания модуля AI-8TC.

Примечание 3. Значение регистра NETBDRT активируется при выключенном режиме «INIT». В режиме «INIT» скорость передачи данных прибора равна 9600 бит/сек вне зависимости от значения регистра NETBDRT.

#### 18. «Формат передачи MODBUS RTU»

Мнемоническое имя – MDBFMT

Размер в байтах - 1

Тип данных - unsigned char

Доступ - Чтение/Запись (R/W)

Структура: Значения 0,2,3,4

Код 0 соответствует протоколу передачи байта данных без контроля чётности  
(1 старт бит, 8 бит данных, 2 стоп бита)

Код 2 соответствует протоколу передачи байта данных с контролем по чётности  
(1 старт бит, 8 бит данных, 1 бит контроля, 1 стоп бит)

Код 3 соответствует протоколу передачи байта данных с контролем по нечётности  
(1 старт бит, 8 бит данных, 1 бит контроля, 1 стоп бит)

Код 4 соответствует протоколу передачи байта данных без контроля чётности  
(1 старт бит, 8 бит данных, 1 стоп бит)

#### MODBUS RTU

Адрес регистра - 18, функции 03,04,06,16

RNet

канал 0, регистр 18, тип Ubyte

Команда управления DCS - нет

Примечание 1. Значение регистра MDBFMT сохраняется в энергонезависимой памяти

Примечание 2. Значение регистра после его перезаписи активируется при выключении и включении питания модуля AI-8TC/(D).

Примечание 3. Значение регистра MDBFMT активируется при выключенном режиме «INIT». В режиме «INIT» осуществляется передача байтов без контроля по чётности вне зависимости от значения регистра MDBFMT.

Примечание 4. Значения кода 2,3,4 поддерживаются начиная с версии ПО 002.01

#### 19. «Формат передачи DCS»

Мнемоническое имя – DCSFMT

Размер в байтах - 1

Тип данных - unsigned char

					ПИМФ.426439.002 РЭ	Лист
Изм	Лист	№ докум.	Подпись	Дата		38

Доступ - Чтение/Запись (R/W)

Структура:  
Значения 0, 0x40h

Код 0 соответствует протоколу передачи данных без контрольной суммы LRC

Код 0x40h соответствует протоколу передачи данных с контрольной суммой LRC

MODBUS RTU  
Адрес регистра - 19, функции 03,04,06,16

RNet  
канал 0, регистр 19, тип Ubyte

Команда управления DCS - - \$AA2, %AAnttccff  
(Приложение 2 п.3.2.1)

Примечание 1. Значение регистра DCSFMT сохраняется в энергонезависимой памяти

Примечание 2. Значение регистра DCSFMT активируется при выключенном режиме «INIT». В режиме «INIT» осуществляется передача данных без контрольной суммы LRC вне зависимости от значения регистра DCSFMT.

#### 20. «Статус устройства ввода»

Мнемоническое имя – SMSTS  
Размер в байтах - 1  
Тип данных - unsigned char  
Доступ - Чтение (R)

Структура:

X	CJCE	CALE	EEPROM	X	WREN	RST	HWE
---	------	------	--------	---	------	-----	-----

HWE - признак аппаратной ошибки устройства ввода, выявленной в результате самодиагностики. (Служебный бит)

0 – нет ошибки  
1 – есть ошибка

RST – признак рестарта устройства ввода (Служебный бит)

0- не было рестарта  
1 – был рестарт

WREN – признак разрешения записи в устройство ввода (Служебный бит)

0 – запись разрешена  
1- запись запрещена

EEPROM – признак ошибки EEPROM (Служебный бит)

0 – нет ошибки  
1 – обнаружена ошибка содержимого EEPROM устройства ввода

CALE – признак ошибки настройки (Служебный бит)

					ПИМФ.426439.002 РЭ			Лист
								39
Изм	Лист	№ докум.	Подпись	Дата				

0 – нет ошибки  
1 – обнаружена ошибка при настройке

CJCE – признак ошибки датчика температуры холодного спая (Служебный бит)  
0 – нет ошибки  
1 – обнаружена ошибка

MODBUS RTU  
Адрес регистра - 20, функции 03,04  
RNet  
канал 0, регистр 20, тип Ubyte

Команда управления DCS - \$AAS  
(Приложение 2 п.3.2.30)

Примечание 1. Регистр является служебным, бит HWE устанавливается при любой аппаратной ошибке устройства ввода и дублируется в регистре «Статус Самодиагностики» SLFDGNS

#### 21. «Период выборки»

Мнемоническое имя – SCANT  
Размер в байтах - 1  
Тип данных - unsigned char  
Доступ - Чтение (R)

Структура:  
Значение периода выборки состояния входов в миллисекундах

MODBUS RTU  
Адрес регистра - 21, функции 03,04  
RNet  
канал 0, регистр 21, Ubyte

Команда управления DCS - нет

#### 22. «Тайм-аут системного сторожевого таймера»

Мнемоническое имя – NETWDT  
Размер в байтах - 2  
Тип данных - unsigned int  
Доступ - Чтение (R/W)

Структура:  
Регистр содержит значение сетевого тайм-аута N  
Время тайм-аута определяется по формуле  
 $T=N*0,1$  сек.

При значении  $N \neq 0$ , активируется системный сторожевой таймер, который контролирует интервал времени между транзакциями с управляющим контроллером. Если текущий интервал времени превышает T, фиксируется ошибка в регистре «Статус системного сторожевого таймера» и выполняются действия по безопасному управлению состоянием выходных каналов, а также индикация кода данной ошибки.

MODBUS RTU  
Адрес регистра - 26, функции 03,04,06,16

					ПИМФ.426439.002 РЭ	Лист
Изм	Лист	N докум.	Подпись	Дата		40



RNet  
канал 0, регистр 26, тип Uint

Команда управления DCS - ~AA2, ~AA3Ehhhh  
(Приложение 2 п. 3.2.25)

### 23. «Статус Самодиагностики»

Мнемоническое имя – SLFDGNS  
Размер в байтах - 2  
Тип данных - unsigned int  
Доступ - Чтение (R)

Структура (младший байт)

0	0	0	0	0	SMID	SMHW	EEPROM
---	---	---	---	---	------	------	--------

EEPROM =1 признак нарушения содержимого энергонезависимой памяти.  
SMHW =1 признак аппаратной ошибки устройства ввода.  
SMID =1 признак ошибки типа устройства ввода.

Структура (старший байт)

INIT	Sb_2	Sb_1	Sb_0	UNR	OVR	TCOD	0
------	------	------	------	-----	-----	------	---

TCOD =1 признак обрыва термпарного или токового датчика на одном или нескольких каналах ввода

OVR =1 признак выхода измеренного значения за верхнюю границу входного диапазона на одном или нескольких каналах ввода

UNR =1 признак выхода измеренного значения за нижнюю границу входного диапазона на одном или нескольких каналах ввода

Sb\_0...Sb\_3 - служебные биты

INIT =1 признак режима «INIT»

MODBUS RTU  
Адрес регистра - 22, функции 03,04

RNet - канал 0, регистр 22, тип Uint

Команда управления DCS - \$AAD  
(Приложение 2 п.3.2.29)

Примечание 1: При наличии признаков ошибок, фиксируемых в младшем байте SLFDGNS штатное функционирование модуля AI-8TC/(D) невозможно.

### 24. «Версия ПО»

Мнемоническое имя – VERSION

					ПИМФ.426439.002 РЭ	Лист
Изм	Лист	№ докум.	Подпись	Дата		41

Размер в байтах - 6  
Тип - ASCII (Строка символов)  
Доступ - Чтение (R)

Структура:

Регистр содержит наименование версии программного обеспечения встроенного микроконтроллера

Структура: ASCII строка (6 символов), заканчивающаяся 2 нулевыми байтами

MODBUS RTU

Адреса регистров - 32,33,34,35 функции 03,04

RNet

канал 0, регистр 28, тип AsciiZ

Команда управления DCS - \$AAF  
(Приложение 2 п.3.2.23)

## 25. «Имя прибора»

Мнемоническое имя - NAME  
Размер в байтах - 16  
Тип - ASCII (Строка символов)  
Доступ - Чтение/Запись (R./W)

Структура:

ASCII строка (до 14 символов), Последние 2 байта (регистр 43) всегда являются нулевыми и недоступны по записи

MODBUS RTU

Адреса регистров 36,37,38,39,40,41,42,43 функции 03,04,06,16

RNet

канал 0, регистр 29, тип AsciiZ

Команда управления DCS - \$AAM, ~AAOasdata  
(Приложение 2 п.3.2.24)

Примечание 1. Значение регистра NAME сохраняется в энергонезависимой памяти

## 26. «Синхроввод»

Мнемоническое имя - SYNCHRO  
Размер в байтах - 1  
Тип данных - unsigned char  
Доступ - Чтение/Запись (R./W)

Структура:

Запись в регистр SYNCHRO значения =1 фиксирует в регистрах «Измеренное значение Канал 1 Синхроввод»... «Измеренное значение Канал 8 Синхроввод» текущее измеренное значение «Измеренное значение Канал 1»... «Измеренное значение Канал 8» соответственно.

MODBUS RTU

Адрес регистра - 44, функции 03,04,06,16

					ПИМФ.426439.002 РЭ	Лист
Изм	Лист	№ докум.	Подпись	Дата		42

RNet  
Канал 0, регистр 30, тип Ubyte

Команда управления DCS - #\*\*  
(Приложение 2 п.3.2.7)

Примечание 1: По чтению SYNCHRO=0.

### 27. «Статус рестарта»

Мнемоническое имя – RstStatus  
Размер в байтах - 1  
Тип данных - unsigned char  
Доступ - Чтение/Запись (R./W)

Структура:

При рестарте встроенного микроконтроллера прибора AI-8TC(D) в регистре RstStatus устанавливается значение = 1.

MODBUS RTU  
Адрес регистра - 45 функции 03,04,06,16

RNet  
канал 0, регистр 31, тип Ubyte

Команда управления DCS - \$AA5  
(Приложение 2 п. 3.2.31)

Примечание 1: Регистр RstStatus содержит признак перезапуска встроенного микроконтроллера сбрасывается при записи в него значения 0.

### 28. «Статус Системного Сторожевого таймера»

Мнемоническое имя – NWDT\_STATUS  
Размер в байтах - 1  
Тип данных - unsigned char  
Доступ - Чтение/Запись (R./W)

Структура:

При фиксации ошибки системного сторожевого таймера (Период времени между транзакциями с данным модулем превысил предустановленное значение NETWDT) в регистре NWDT\_STATUS устанавливается значение = 1. При восстановлении сетевого взаимодействия, значение данного регистра не обнуляется. Обнуление осуществляется записью в регистр NWDT\_STATUS нулевого значения.

MODBUS RTU  
Адрес регистра - 46 функции 03,04,06,16

RNet  
канал 0, регистр 32, тип Ubyte

Команда управления DCS - ~AA0, ~AA1  
(Приложение 2 п.3.2.26)

					ПИМФ.426439.002 РЭ	Лист
Изм	Лист	№ докум.	Подпись	Дата		43

Примечание 1. Значение регистра NWDT\_STATUS сохраняется в энергонезависимой памяти.

### 29. «Идентификатор первого информационного канала RNET»

Мнемоническое имя – IDR1  
Размер в байтах - 1  
Тип данных - unsigned char  
Доступ - Чтение (R)

Структура:

Константа=202, определяющая регистровую модель первого информационного канала прибора AI-8TC протокола обмена RNET.

MODBUS RTU  
Адрес регистра - 256 (младший байт), функции 03,04

RNet -  
канал 1, регистр 0, тип Ubyte

Команда управления DCS - нет

### 30. «Индикация каналов»

Мнемоническое имя – CH\_INDICATION  
Размер в байтах - 1  
Тип данных - unsigned char  
Доступ - Чтение/Запись (R/W)

Структура:

CH8_I	CH7_I	CH6_I	CH5_I	CH4_I	CH3_I	CH2_I	CH1_I
-------	-------	-------	-------	-------	-------	-------	-------

CHn\_I=1 - индикация измеренного значения канала n на 4разрядном дисплее разрешена

CHn\_I=0 - индикация измеренного значения канала n на 4разрядном дисплее запрещена

Описание: Состояние данного регистра определяет разрешение вывода на индикацию поочерёдно измеренного значения 8 каналов ввода прибора AI-8TC/D.

MODBUS RTU  
Адрес регистра - 257, функции 01,02,03,04,05,06

RNet  
канал 1, регистр 1, тип Ubyte

Команда управления DCS - ~AARDS, ~AARDShh

(Приложение 2 п.3.2.20)

Примечание 1. На индикацию могут быть выведены измеренные значения каналов ввода с ненулевым приоритетом.

Примечание 2. Содержимое регистра CH\_INDICATION сохраняется в энергонезависимой памяти.

### 31. «Время индикации канала»

Мнемоническое имя – T\_INDICATION  
Размер в байтах - 1  
Тип данных - unsigned char

					ПИМФ.426439.002 РЭ		Лист
Изм	Лист	№ докум.	Подпись	Дата			44

Доступ - Чтение/Запись (R/W)

Описание: Содержание данного регистра определяет интервал времени в секундах индикации измеренного значения канала прибора AI-8TC/D.

MODBUS RTU

Адрес регистра - 258, функции 01,02,03,04,05,06

RNet

канал 1, регистр 2, тип Ubyte

Команда управления DCS - ~AARDT, ~AARDThh

(Приложение 2 п.3.2.21)

Примечание 1. Содержимое регистра T\_INDICATION сохраняется в энергонезависимой памяти.

### 32. «Формат индикации Канал 1»

Мнемоническое имя - IF\_CH1

Размер в байтах - 1

Тип данных - unsigned char

Доступ - Чтение/Запись (R/W)

Структура:

0	0	DP1	DP0	0	0	0	PC
---	---	-----	-----	---	---	---	----

PC=0 - индикация измеренного значения канала 1 в физических единицах диапазона

PC=1 - индикация измеренного значения канала 1 в процентах от полной шкалы диапазона

DP1	DP0	Число знаков после десятичной точки
0	0	0
0	1	1
1	0	2
1	1	3

Описание: Содержание данного регистра определяет формат индикации измеренного значения входного канала 1 прибора AI-8TC/D.

MODBUS RTU

Адрес регистра - 259, функции 01,02,03,04,05,06

RNet

канал 1, регистр 3, тип Ubyte

Команда управления DCS - ~AARIn, ~AARInhh

(Приложение 2 п.3.2.22)

Примечание 1. Содержимое регистра IF\_CH1 сохраняется в энергонезависимой памяти.

					ПИМФ.426439.002 РЭ	Лист
Изм	Лист	№ докум.	Подпись	Дата		45

Примечание 2. Число знаков после десятичной точки при индикации в процентах всегда равно 1.

### 33. «Формат индикации Канал 2»

Мнемоническое имя – IF\_CH2  
 Размер в байтах - 1  
 Тип данных - unsigned char  
 Доступ - Чтение/Запись (R/W)

Структура:

0	0	DP1	DP0	0	0	0	PC
---	---	-----	-----	---	---	---	----

PC=0 - индикация измеренного значения канала 2 в физических единицах диапазона  
 PC=1 - индикация измеренного значения канала 2 в процентах от полной шкалы диапазона

DP1	DP0	Число знаков после десятичной точки
0	0	0
0	1	1
1	0	2
1	1	3

Описание: Содержание данного регистра определяет формат индикации измеренного значения входного канала 2 прибора AI-8TC/D.

MODBUS RTU

Адрес регистра - 260, функции 01,02,03,04,05,06

RNET

канал 1, регистр 4, тип Ubyte

Команда управления DCS - - ~AARIn, ~AARInhh

(Приложение 2 п.3.2.22)

Примечание 1. Содержимое регистра IF\_CH2 сохраняется в энергонезависимой памяти.

Примечание 2. Число знаков после десятичной точки при индикации в процентах всегда равно 1.

### 34. «Формат индикации Канал 3»

Мнемоническое имя – IF\_CH3  
 Размер в байтах - 1  
 Тип данных - unsigned char  
 Доступ - Чтение/Запись (R/W)

Структура:

0	0	DP1	DP0	0	0	0	PC
---	---	-----	-----	---	---	---	----

PC=0 - индикация измеренного значения канала 3 в физических единицах диапазона  
 PC=1 - индикация измеренного значения канала 3 в процентах от полной шкалы диапазона

DP1	DP0	Число знаков после десятичной точки
0	0	0
0	1	1
1	0	2
1	1	3

Описание: Содержание данного регистра определяет формат индикации измеренного значения входного канала 3 прибора AI-8TC/D. .

MODBUS RTU

Адрес регистра - 261, функции 01,02,03,04,05,06

RNet

канал 1, регистр 5, тип Ubyte

Команда управления DCS

- ~AARIn, ~AARInhh

(Приложение 2 п.3.2.22)

Примечание 1. Содержимое регистра IF\_CH3 сохраняется в энергонезависимой памяти.

Примечание 2. Число знаков после десятичной точки при индикации в процентах всегда равно 1.

### 35. «Формат индикации Канал 4»

Мнемоническое имя – IF\_CH4

Размер в байтах - 1

Тип данных - unsigned char

Доступ - Чтение/Запись (R/W)

Структура:

0	0	DP1	DP0	0	0	0	PC
---	---	-----	-----	---	---	---	----

PC=0 - индикация измеренного значения канала 4 в физических единицах диапазона

PC=1 - индикация измеренного значения канала 4 в процентах от полной шкалы диапазона

DP1	DP0	Число знаков после десятичной точки
0	0	0
0	1	1
1	0	2
1	1	3

Описание: Содержание данного регистра определяет формат индикации измеренного значения входного канала 4 прибора AI-8TC/D.

MODBUS RTU

Адрес регистра - 262, функции 01,02,03,04,05,06

RNet

канал 1, регистр 6, тип Ubyte

Команда управления DCS

- ~AARIn, ~AARInhh

(Приложение 2 п.3.2.22)

Примечание 1. Содержимое регистра IF\_CH4 сохраняется в энергонезависимой памяти.

Примечание 2. Число знаков после десятичной точки при индикации в процентах всегда равно 1.

### 36. «Формат индикации Канал 5»

					ПИМФ.426439.002 РЭ	Лист
Изм	Лист	№ докум.	Подпись	Дата		47

Мнемоническое имя – IF\_CH5  
 Размер в байтах - 1  
 Тип данных - unsigned char  
 Доступ - Чтение/Запись (R/W)

Структура:

0	0	DP1	DP0	0	0	0	PC
---	---	-----	-----	---	---	---	----

PC=0 - индикация измеренного значения канала 5 в физических единицах диапазона  
 PC=1 - индикация измеренного значения канала 5 в процентах от полной шкалы диапазона

DP1	DP0	Число знаков после десятичной точки
0	0	0
0	1	1
1	0	2
1	1	3

Описание: Содержание данного регистра определяет формат индикации измеренного значения входного канала 5 прибора AI-8TC/D.

MODBUS RTU

Адрес регистра - 263, функции 01,02,03,04,05,06

RNet

канал 1, регистр 7, тип Ubyte

Команда управления DCS - - ~AARIn, ~AARInhh

(Приложение 2 п.3.2.22)

Примечание 1. Содержимое регистра IF\_CH5 сохраняется в энергонезависимой памяти.

Примечание 2. Число знаков после десятичной точки при индикации в процентах всегда равно 1.

### 37. «Формат индикации Канал 6»

Мнемоническое имя – IF\_CH6  
 Размер в байтах - 1  
 Тип данных - unsigned char  
 Доступ - Чтение/Запись (R/W)

Структура:

0	0	DP1	DP0	0	0	0	PC
---	---	-----	-----	---	---	---	----

PC=0 - индикация измеренного значения канала 6 в физических единицах диапазона  
 PC=1 - индикация измеренного значения канала 6 в процентах от полной шкалы диапазона

DP1	DP0	Число знаков после десятичной точки
0	0	0
0	1	1
1	0	2

					ПИМФ.426439.002 РЭ	Лист
Изм	Лист	№ докум.	Подпись	Дата		48



1	1	3
---	---	---

Описание: Содержание данного регистра определяет формат индикации измеренного значения входного канала 6 прибора AI-8TC/D.

MODBUS RTU

Адрес регистра - 264, функции 01,02,03,04,05,06

RNet

канал 1, регистр 8, тип Ubyte

Команда управления DCS - - ~AARIn, ~AARInhh

(Приложение 2 п.3.2.22)

Примечание 1. Содержимое регистра IF\_CH6 сохраняется в энергонезависимой памяти.

Примечание 2. Число знаков после десятичной точки при индикации в процентах всегда равно 1.

**38. «Формат индикации Канал 7»**

Мнемоническое имя - IF\_CH7

Размер в байтах - 1

Тип данных - unsigned char

Доступ - Чтение/Запись (R/W)

Структура:

0	0	DP1	DP0	0	0	0	PC
---	---	-----	-----	---	---	---	----

PC=0 - индикация измеренного значения канала 7 в физических единицах диапазона

PC=1 - индикация измеренного значения канала 7 в процентах от полной шкалы диапазона

DP1	DP0	Число знаков после десятичной точки
0	0	0
0	1	1
1	0	2
1	1	3

Описание: Содержание данного регистра определяет формат индикации измеренного значения входного канала 7 прибора AI-8TC/D.

MODBUS RTU

Адрес регистра - 265, функции 01,02,03,04,05,06

RNET

канал 1, регистр 9, тип Ubyte

Команда управления DCS - - ~AARIn, ~AARInhh

(Приложение 2 п.3.2.22)

Примечание 1. Содержимое регистра IF\_CH7 сохраняется в энергонезависимой памяти.

Примечание 2. Число знаков после десятичной точки при индикации в процентах всегда равно 1.

					ПИМФ.426439.002 РЭ	Лист
Изм	Лист	№ докум.	Подпись	Дата		49

**39. «Формат индикации Канал 8»**

Мнемоническое имя – IF\_CH8  
 Размер в байтах - 1  
 Тип данных - unsigned char  
 Доступ - Чтение/Запись (R/W)

Структура:

0	0	DP1	DP0	0	0	0	PC
---	---	-----	-----	---	---	---	----

PC=0 - индикация измеренного значения канала 8 в физических единицах диапазона  
 PC=1 - индикация измеренного значения канала 8 в процентах от полной шкалы диапазона

DP1	DP0	Число знаков после десятичной точки
0	0	0
0	1	1
1	0	2
1	1	3

Описание: Содержание данного регистра определяет формат индикации измеренного значения входного канала 8 прибора AI-8TC/D.

MODBUS RTU

Адрес регистра - 266, функции 01,02,03,04,05,06

RNet

канал 1, регистр 10, тип Ubyte

Команда управления DCS

- - ~AARIn, ~AARInhh

(Приложение 2 п.3.2.22)

Примечание 1. Содержимое регистра IF\_CH8 сохраняется в энергонезависимой памяти.

Примечание 2. Число знаков после десятичной точки при индикации в процентах всегда равно 1.

**40. «Диагностика Обрыв датчиков»**

Мнемоническое имя – TCOD  
 Размер в байтах - 1  
 Тип данных - unsigned char  
 Доступ - Чтение (R)

Структура:

TCOD_8	TCOD_7	TCOD_6	TCOD_5	TCOD_4	TCOD_3	TCOD_2	TCOD_1
--------	--------	--------	--------	--------	--------	--------	--------

TCOD\_n=1 тестом самодиагностики выявлен обрыв датчика канала n.

TCOD\_n=0 тестом самодиагностики обрыв датчика канала n не выявлен.

Описание: Данный регистр содержит признаки обрыва датчиков входных каналов 1...8, установленные тестом самодиагностики.

					ПИМФ.426439.002 РЭ		Лист
Изм	Лист	№ докум.	Подпись	Дата			50

MODBUS RTU  
Адрес регистра - 267, функции 01,02,03,04

RNet  
канал 1, регистр 11, тип Ubyte

Команда управления DCS - \$AAB

(Приложение 2 п.3.2.8)

**41. «Диагностика Верхняя граница диапазона»**

Мнемоническое имя - OVRD  
Размер в байтах - 1  
Тип данных - unsigned char  
Доступ - Чтение (R)

Структура:

OVRD_8	OVRD_7	OVRD_6	OVRD_5	OVRD_4	OVRD_3	OVRD_2	OVRD_1
--------	--------	--------	--------	--------	--------	--------	--------

OVRD\_n=1 - тестом самодиагностики выявлено, что измеренное значение канала n превысило верхнюю границу диапазона.  
OVRD\_n=0 - тестом самодиагностики превышение верхней границы диапазона в канале n не выявлено.

Описание: Данный регистр содержит признаки превышения измеренным значением каналов 1...8 верхней границы диапазона.

MODBUS RTU  
Адрес регистра - 268, функции 01,02,03,04

RNet  
канал 1, регистр 12, тип Ubyte

Команда управления DCS - ~AAROR  
(Приложение 2 п.3.2.9)

**42. «Диагностика Нижняя граница диапазона»**

Мнемоническое имя - UNRD  
Размер в байтах - 1  
Тип данных - unsigned char  
Доступ - Чтение (R)

Структура:

UNRD_8	UNRD_7	UNRD_6	UNRD_5	UNRD_4	UNRD_3	UNRD_2	UNRD_1
--------	--------	--------	--------	--------	--------	--------	--------

UNRD\_n=1 - тестом самодиагностики выявлено, что измеренное значение канала n вышло за нижнюю границу диапазона.  
UNRD\_n=0 - тестом самодиагностики выход за нижнюю границу диапазона в канале n не выявлен.

Описание: Данный регистр содержит признаки выхода измеренным значением каналов 1...8 за нижнюю границу диапазона.

					ПИМФ.426439.002 РЭ			Лист
Изм	Лист	№ докум.	Подпись	Дата				51

MODBUS RTU  
Адрес регистра - 269, функции 01,02,03,04

RNet  
канал 1, регистр 13, тип Ubyte

Команда управления DCS - ~AARUR  
(Приложение 2 п.3.2.10)

**43. «Разрешение Групповой настройки»**

Мнемоническое имя – EGR\_CALIBRATION  
Размер в байтах - 1  
Тип данных - unsigned char  
Доступ - Чтение/Запись (R/W)

Описание: Содержание данного регистра устанавливает номер канала, по которому происходит групповая настройка всех входных каналов (значения 1-8). Значение 9 устанавливает режим настройки датчика холодного спая.

MODBUS RTU  
Адрес регистра - 270, функции 01,02,03,04,05,06

RNET  
канал 1, регистр 14, тип Ubyte

Команда управления DCS - ~AARGC, ~AARGChh

(Приложение 2 п.3.2.11)

Примечание 1. Настройка прибора AI-8TC(/D) выполняется с помощью программного обеспечения MDS.exe

**44. «Разрешение канальной настройки»**

Мнемоническое имя – ECH\_CALIBRATION  
Размер в байтах - 1  
Тип данных - unsigned char  
Доступ - Чтение/Запись (R/W)

Структура:

ECC 8	ECC 7	ECC 6	ECC 5	ECC 4	ECC 3	ECC 2	ECC 1
-------	-------	-------	-------	-------	-------	-------	-------

ECC\_n =1 - разрешение канальной калибровки входного канала n  
ECC\_n =0 - запрещение канальной калибровки входного канала n

Описание: Содержание данного регистра устанавливает/запрещает режим канальной калибровки входного канала n.

MODBUS RTU  
Адрес регистра - 271, функции 01,02,03,04,05,06

					ПИМФ.426439.002 РЭ		Лист
Изм	Лист	№ докум.	Подпись	Дата			52

RNet  
канал 1, регистр 15, тип Ubyte

Команда управления DCS - - ~AARCC, ~AARCChh

(Приложение 2 п.3.2.12)

Примечание 1. Настройка прибора AI-8TC(/D) выполняется с помощью программного обеспечения MDS Utility

#### 45. «Настройка»

Мнемоническое имя – CALIBRATION  
Размер в байтах - 1  
Тип данных - unsigned char  
Доступ - Чтение/Запись (R/W)

CALIBRATION=2 команда на выполнение настройки «0» входного канала  
CALIBRATION=3 команда на выполнение настройки усиления входного канала  
CALIBRATION=4 команда на выполнение настройки датчика холодного спая

Описание: Регистр является управляющим для запуска процедуры настройки входных каналов прибора AI-8TC(/D)

MODBUS RTU  
Адрес регистра - 272, функции 01,02,03,04,05,06

RNet  
канал 1, регистр 16, тип Ubyte

Команда управления DCS - \$AA0, \$AA1

(Приложение 2 п.3.2.13)

Примечание 1. Настройка прибора AI-8TC(/D) выполняется с помощью программного обеспечения MDS Utility

#### 46. «Значение настройки»

Мнемоническое имя – CLB\_U  
Размер в байтах - 4  
Тип данных - float  
Доступ - Чтение/Запись (R/W)

Описание: Содержание данного регистра устанавливает исходные данные для процедуры настройки усиления.

MODBUS RTU  
Адрес регистра - 276, функции 01,02,03,04,05,06

RNet  
канал 1, регистр 19, тип Float

Команда управления DCS ~AASCT, ~AASCT(data)

					ПИМФ.426439.002 РЭ	Лист
Изм	Лист	№ докум.	Подпись	Дата		53

(Приложение 2 п.3.2.15)

Примечание 1. Настройка прибора AI-8TC(/D) выполняется с помощью программного обеспечения MDS Utility

**47. «Температура датчика холодного спая»**

Мнемоническое имя – CJT  
Размер в байтах - 4  
Тип данных - float  
Доступ - Чтение (R)

Описание: Регистр содержит значение температуры датчика «холодного» спая.

MODBUS RTU

Адрес регистра - 278, функции 01,02,03,04,05,06

RNet

канал 1, регистр 20, тип Float

Команда управления DCS - \$AA3

(Приложение 2 п.3.2.16)

**48. «Тип Датчика Канал 1»**

Мнемоническое имя – TYPE\_1  
Размер в байтах - 1  
Тип данных - unsigned char  
Доступ - Чтение/Запись (R/W)

Описание: Содержание данного регистра определяет код типа датчика канала 1.

(См. Таблица 2)

Таблица 2

Код типа диапазона	00	01	02	03	04	05
Мин. значение	0mV	0mV	0mV	0V	0mA	4mA
Макс. значение	+50mV	+150mV	+500mV	+1V	+20mA	+20mA

Код типа диапазона	06	07	08	09	0A	0B	0C	0D
Тип термопары	XA(K)	XK	ПП(S)	ПР(B)	ПП(R)	НН(N)	ВР(A-1)(C)	ЖК(J)
Мин. Температура °C	-200	-200	-50	300	-50	-200	0	-200
Макс. Температура C°	1300	800	1700	1700	1700	1300	2300	1200

MODBUS RTU

Адрес регистра - 280, функции 01,02,03,04,05,06

					ПИМФ.426439.002 РЭ		Лист
Изм	Лист	№ докум.	Подпись	Дата			54

RNet  
канал 1, регистр 21, тип Ubyte

Команда управления DCS - ~AART, ~AARTn, ~AARTnhh

(Приложение 2 п.3.2.2)

Примечание 1. Содержимое регистра TYPE\_1 сохраняется в энергонезависимой памяти.

**49. «Тип Датчика Канал 2»**

Мнемоническое имя – TYPE\_2  
Размер в байтах - 1  
Тип данных - unsigned char  
Доступ - Чтение/Запись (R/W)

Описание: Содержание данного регистра определяет код типа датчика канала 2. (См. Таблица 2)

MODBUS RTU

Адрес регистра - 281, функции 01,02,03,04,05,06

RNet  
канал 1, регистр 22, тип Ubyte

Команда управления DCS - ~AART, ~AARTn, ~AARTnhh  
(Приложение 2 п.3.2.2)

Примечание 1. Содержимое регистра TYPE\_2 сохраняется в энергонезависимой памяти.

**50. «Тип Датчика Канал 3»**

Мнемоническое имя – TYPE\_3  
Размер в байтах - 1  
Тип данных - unsigned char  
Доступ - Чтение/Запись (R/W)

Описание: Содержание данного регистра определяет код типа датчика канала 3. (См. Таблица 2)

MODBUS RTU

Адрес регистра - 282, функции 01,02,03,04,05,06

RNet  
канал 1, регистр 23, тип Ubyte

Команда управления DCS - ~AART, ~AARTn, ~AARTnhh  
(Приложение 2 п.3.2.2)

Примечание 1. Содержимое регистра TYPE\_3 сохраняется в энергонезависимой памяти.

**51. «Тип Датчика Канал 4»**

Мнемоническое имя – TYPE\_4  
Размер в байтах - 1

					ПИМФ.426439.002 РЭ	Лист
Изм	Лист	№ докум.	Подпись	Дата		55

Тип данных - unsigned char  
Доступ - Чтение/Запись (R/W)

Описание: Содержание данного регистра определяет код типа датчика канала 4. (См. Таблица NN)

**MODBUS RTU**

Адрес регистра - 283, функции 01,02,03,04,05,06

RNet

канал 1, регистр 24, тип Ubyte

Команда управления DCS - ~AART, ~AARTn, ~AARTnhh

(Приложение 2 п.3.2.2)

Примечание 1. Содержимое регистра TYPE\_4 сохраняется в энергонезависимой памяти.

**52. «Тип Датчика Канал 5»**

Мнемоническое имя - TYPE\_5

Размер в байтах - 1

Тип данных - unsigned char

Доступ - Чтение/Запись (R/W)

Описание: Содержание данного регистра определяет код типа датчика канала 5. (См. Таблица 2)

**MODBUS RTU**

Адрес регистра - 284, функции 01,02,03,04,05,06

RNet

канал 1, регистр 25, тип Ubyte

Команда управления DCS - ~AART, ~AARTn, ~AARTnhh

(Приложение 2 п.3.2.2)

Примечание 1. Содержимое регистра TYPE\_5 сохраняется в энергонезависимой памяти.

**53. «Тип Датчика Канал 6»**

Мнемоническое имя - TYPE\_6

Размер в байтах - 1

Тип данных - unsigned char

Доступ - Чтение/Запись (R/W)

Описание: Содержание данного регистра определяет код типа датчика канала 6. (См. Таблица NN)

**MODBUS RTU**

Адрес регистра - 285, функции 01,02,03,04,05,06

RNet

канал 1, регистр 26, тип Ubyte

Команда управления DCS - ~AART, ~AARTn, ~AARTnhh

					ПИМФ.426439.002 РЭ	Лист
Изм	Лист	№ докум.	Подпись	Дата		56



(Приложение 2 п.3.2.2)

Примечание 1. Содержимое регистра TYPE\_6 сохраняется в энергонезависимой памяти.

**54. «Тип Датчика Канал 7»**

Мнемоническое имя – TYPE\_7  
Размер в байтах - 1  
Тип данных - unsigned char  
Доступ - Чтение/Запись (R/W)

Описание: Содержание данного регистра определяет код типа датчика канала 7. (См. Таблица 2)

MODBUS RTU

Адрес регистра - 286, функции 01,02,03,04,05,06

RNet

канал 1, регистр 27, тип Ubyte

Команда управления DCS - ~AART, ~AARTn, ~AARTnhh  
(Приложение 2 п.3.2.2)

Примечание 1. Содержимое регистра TYPE\_7 сохраняется в энергонезависимой памяти.

**55. «Тип Датчика Канал 8»**

Мнемоническое имя – TYPE\_8  
Размер в байтах - 1  
Тип данных - unsigned char  
Доступ - Чтение/Запись (R/W)

Описание: Содержание данного регистра определяет код типа датчика канала 8. (См. Таблица NN)

MODBUS RTU

Адрес регистра - 287, функции 01,02,03,04,05,06

RNet

канал 1, регистр 28, тип Ubyte

Команда управления DCS - ~AART, ~AARTn, ~AARTnhh  
(Приложение 2 п.3.2.2)

Примечание 1. Содержимое регистра TYPE\_8 сохраняется в энергонезависимой памяти.

**56. «Приоритет Канал 1»**

Мнемоническое имя – PRIOR\_1  
Размер в байтах - 1  
Тип данных - unsigned char  
Доступ - Чтение/Запись (R/W)

Описание: Содержание данного регистра определяет код приоритета (период) опроса канала 1.

					ПИМФ.426439.002 РЭ	Лист
Изм	Лист	№ докум.	Подпись	Дата		57

Допустимые значения кода приоритета 0,1,2,3

PRIOR\_1=0 - канал не опрашивается

PRIOR\_1≠0 - канал опрашивается, период опроса определяется с учётом приоритета остальных каналов по следующим формулам.

Для каналов с высоким приоритетом:  $T_h = \Delta(f(N_m, N_l) + N_h)$ , где:

$$f(N_m, N_l) = \begin{cases} 1, N_m > 0 \text{ или } N_l > 0 \\ 0, N_m = N_l = 0 \end{cases}$$

Для каналов со средним приоритетом:  $T_m = T_h(f(N_l) + N_m)$ , где:

$$f(N_l) = \begin{cases} 1, N_l > 0 \\ 0, N_l = 0 \end{cases}$$

Для каналов с низким приоритетом:  $T_l = T_m N_l$

Здесь:  $\Delta=0,1$  с

$N_h, N_m, N_l$  - число каналов с высоким, средним и низким приоритетом соответственно.

#### MODBUS RTU

Адрес регистра - 288, функции 01,02,03,04,05,06

RNet

канал 1, регистр 29, тип Ubyte

Команда управления DCS - - ~AARP, ~AARPn, ~AARPnhh

(Приложение 2 п.3.2.3)

Примечание 1. Содержимое регистра PRIOR\_1 сохраняется в энергонезависимой памяти.

#### 57. «Приоритет Канал 2»

Мнемоническое имя - PRIOR\_2

Размер в байтах - 1

Тип данных - unsigned char

Доступ - Чтение/Запись (R/W)

Описание: Содержание данного регистра определяет код приоритета (период) опроса канала 2.

Допустимые значения кода приоритета 0,1,2,3

PRIOR\_2=0 - канал не опрашивается

PRIOR\_2≠0 - канал опрашивается, период опроса определяется с учётом приоритета остальных каналов по формуле п.56

#### MODBUS RTU

Адрес регистра - 289, функции 01,02,03,04,05,06

					ПИМФ.426439.002 РЭ	Лист
Изм	Лист	№ докум.	Подпись	Дата		58

RNet  
канал 1, регистр 30, тип Ubyte

Команда управления DCS - ~AARP, ~AARPn, ~AARPnhh

(Приложение 2 п.3.2.3)

Примечание 1. Содержимое регистра PRIOR\_2 сохраняется в энергонезависимой памяти.

**58. «Приоритет Канал 3»**

Мнемоническое имя – PRIOR\_3  
Размер в байтах - 1  
Тип данных - unsigned char  
Доступ - Чтение/Запись (R/W)

Описание: Содержание данного регистра определяет код приоритета (период) опроса канала 3.

Допустимые значения кода приоритета 0,1,2,3

PRIOR\_3=0 - канал не опрашивается  
PRIOR\_3≠0 - канал опрашивается, период опроса определяется с учётом приоритета остальных каналов по формуле п.56

MODBUS RTU

Адрес регистра - 290, функции 01,02,03,04,05,06

RNet  
канал 1, регистр 31, тип Ubyte

Команда управления DCS - ~AARP, ~AARPn, ~AARPnhh

(Приложение 2 п.3.2.3)

Примечание 1. Содержимое регистра PRIOR\_3 сохраняется в энергонезависимой памяти.

**59. «Приоритет Канал 4»**

Мнемоническое имя – PRIOR\_4  
Размер в байтах - 1  
Тип данных - unsigned char  
Доступ - Чтение/Запись (R/W)

Описание: Содержание данного регистра определяет код приоритета (период) опроса канала 4.

Допустимые значения кода приоритета 0,1,2,3

PRIOR\_4=0 - канал не опрашивается  
PRIOR\_4≠0 - канал опрашивается, период опроса определяется с учётом приоритета остальных каналов по формуле п.56

MODBUS RTU

Адрес регистра - 291, функции 01,02,03,04,05,06

RNet

					ПИМФ.426439.002 РЭ	Лист
Изм	Лист	№ докум.	Подпись	Дата		59

канал 1, регистр 32, тип Ubyte

Команда управления DCS ~AARP, ~AARPn, ~AARPnhh

(Приложение 2 п.3.2.3)

Примечание 1. Содержимое регистра PRIOR\_4 сохраняется в энергонезависимой памяти.

**60. «Приоритет Канал 5»**

Мнемоническое имя – PRIOR\_5  
Размер в байтах - 1  
Тип данных - unsigned char  
Доступ - Чтение/Запись (R/W)

Описание: Содержание данного регистра определяет код приоритета (период) опроса канала 5.

Допустимые значения кода приоритета 0,1,2,3

PRIOR\_5=0 - канал не опрашивается

PRIOR\_5≠0 - канал опрашивается, период опроса определяется с учётом приоритета остальных каналов по формуле п.56

MODBUS RTU

Адрес регистра - 292, функции 01,02,03,04,05,06

RNet

канал 1, регистр 33, тип Ubyte

Команда управления DCS - ~AARP, ~AARPn, ~AARPnhh

(Приложение 2 п.3.2.3)

Примечание 1. Содержимое регистра PRIOR\_5 сохраняется в энергонезависимой памяти.

**61. «Приоритет Канал 6»**

Мнемоническое имя – PRIOR\_6  
Размер в байтах - 1  
Тип данных - unsigned char  
Доступ - Чтение/Запись (R/W)

Описание: Содержание данного регистра определяет код приоритета (период) опроса канала 6.

Допустимые значения кода приоритета 0,1,2,3

PRIOR\_6=0 - канал не опрашивается

PRIOR\_6≠0 - канал опрашивается, период опроса определяется с учётом приоритета остальных каналов по формуле п.56

MODBUS RTU

Адрес регистра - 293, функции 01,02,03,04,05,06

RNet

канал 1, регистр 34, тип Ubyte

					ПИМФ.426439.002 РЭ	Лист
Изм	Лист	№ докум.	Подпись	Дата		60

Команда управления DCS - ~AARP, ~AARPn, ~AARPnhh  
(Приложение 2 п.3.2.3)

Примечание 1. Содержимое регистра PRIOR\_6 сохраняется в энергонезависимой памяти.

### 62. «Приоритет Канал 7»

Мнемоническое имя - PRIOR\_7  
Размер в байтах - 1  
Тип данных - unsigned char  
Доступ - Чтение/Запись (R/W)

Описание: Содержание данного регистра определяет код приоритета (период) опроса канала 7.

Допустимые значения кода приоритета 0,1,2,3

PRIOR\_7=0 - канал не опрашивается

PRIOR\_7≠0 - канал опрашивается, период опроса определяется с учётом приоритета остальных каналов по формуле п.56

#### MODBUS RTU

Адрес регистра - 294, функции 01,02,03,04,05,06

RNet

канал 1, регистр 35, тип Ubyte

Команда управления DCS - ~AARP, ~AARPn, ~AARPnhh

(Приложение 2 п.3.2.3)

Примечание 1. Содержимое регистра PRIOR\_7 сохраняется в энергонезависимой памяти.

### 63. «Приоритет Канал 8»

Мнемоническое имя - PRIOR\_8  
Размер в байтах - 1  
Тип данных - unsigned char  
Доступ - Чтение/Запись (R/W)

Описание: Содержание данного регистра определяет код приоритета (период) опроса канала 8.

Допустимые значения кода приоритета 0,1,2,3

PRIOR\_8=0 - канал не опрашивается

PRIOR\_8≠0 - канал опрашивается, период опроса определяется с учётом приоритета остальных каналов по формуле п.56

#### MODBUS RTU

Адрес регистра - 295, функции 01,02,03,04,05,06

RNet

канал 1, регистр 36, тип Ubyte

Команда управления DCS - ~AARP, ~AARPn, ~AARPnhh

					ПИМФ.426439.002 РЭ	Лист
Изм	Лист	№ докум.	Подпись	Дата		61

(Приложение 2 п.3.2.3)

Примечание 1. Содержимое регистра PRIOR\_8 сохраняется в энергонезависимой памяти.

**64. «Фильтр Канал 1»**

Мнемоническое имя – FILTER\_1  
Размер в байтах - 1  
Тип данных - unsigned char  
Доступ - Чтение/Запись (R/W)

Описание: Содержание данного регистра определяет код фильтра (постоянной времени фильтра низких частот) канала 1.

Допустимые значения кода фильтра 0,1,2,3,4,5

Постоянная времени фильтра вычисляется по следующим формулам:

$$\tau = 10 * 2^{C-1} * T_h \text{ для каналов с высоким приоритетом}$$

$$\tau = 10 * 2^{C-1} * T_m \text{ для каналов со средним приоритетом}$$

$$\tau = 10 * 2^{C-1} * T_l \text{ для каналов с низким приоритетом}$$

где C – код фильтра в диапазоне 1-5. При C=0 фильтр отключен.

$T_h, T_m, T_l$  - период опроса канала, вычисляемый по формулам в п 56.

MODBUS RTU

Адрес регистра - 296, функции 01,02,03,04,05,06

RNet

канал 1, регистр 37, тип Ubyte

Команда управления DCS - ~AARF, ~AARFn, ~AARFnhh  
(Приложение 2 п.3.2.4)

Примечание 1. Содержимое регистра FILTER\_1 сохраняется в энергонезависимой памяти.

**65. «Фильтр Канал 2»**

Мнемоническое имя – FILTER\_2  
Размер в байтах - 1  
Тип данных - unsigned char  
Доступ - Чтение/Запись (R/W)

Описание: Содержание данного регистра определяет код фильтра (постоянной времени фильтра низких частот) канала 2.

Допустимые значения кода фильтра 0,1,2,3,4,5

Постоянная времени фильтра вычисляется по формулам в п.64.

MODBUS RTU

Адрес регистра - 297, функции 01,02,03,04,05,06

					ПИМФ.426439.002 РЭ	Лист
Изм	Лист	№ докум.	Подпись	Дата		62

RNet  
канал 1, регистр 38, тип Ubyte

Команда управления DCS ~AARF, ~AARFn, ~AARFnhh

(Приложение 2 п.3.2.4)

Примечание 1. Содержимое регистра FILTER\_2 сохраняется в энергонезависимой памяти.

**66. «Фильтр Канал 3»**

Мнемоническое имя – FILTER\_3  
Размер в байтах - 1  
Тип данных - unsigned char  
Доступ - Чтение/Запись (R/W)

Описание: Содержание данного регистра определяет код фильтра (постоянной времени фильтра низких частот) канала 3.

Допустимые значения кода фильтра 0,1,2,3,4,5  
Постоянная времени фильтра вычисляется по формулам в п.64.

MODBUS RTU

Адрес регистра - 298, функции 01,02,03,04,05,06

RNET  
канал 1, регистр 39, тип Ubyte

Команда управления DCS ~AARF, ~AARFn, ~AARFnhh

(Приложение 2 п.3.2.4)

Примечание 1. Содержимое регистра FILTER\_3 сохраняется в энергонезависимой памяти.

**67. «Фильтр Канал 4»**

Мнемоническое имя – FILTER\_4  
Размер в байтах - 1  
Тип данных - unsigned char  
Доступ - Чтение/Запись (R/W)

Описание: Содержание данного регистра определяет код фильтра (постоянной времени фильтра низких частот) канала 4.

Допустимые значения кода фильтра 0,1,2,3,4,5  
Постоянная времени фильтра вычисляется по формулам в п.64.

MODBUS RTU

Адрес регистра - 299, функции 01,02,03,04,05,06

RNet  
канал 1, регистр 40, тип Ubyte

					ПИМФ.426439.002 РЭ	Лист
Изм	Лист	№ докум.	Подпись	Дата		63

Команда управления DCS ~AARF, ~AARFn, ~AARFnhh  
(Приложение 2 п.3.2.4)

Примечание 1. Содержимое регистра FILTER\_4 сохраняется в энергонезависимой памяти.

**68. «Фильтр Канал 5»**

Мнемоническое имя – FILTER\_5  
Размер в байтах - 1  
Тип данных - unsigned char  
Доступ - Чтение/Запись (R/W)

Описание: Содержание данного регистра определяет код фильтра (постоянной времени фильтра низких частот) канала 5.

Допустимые значения кода фильтра 0,1,2,3,4,5  
Постоянная времени фильтра вычисляется по формулам в п.64.

MODBUS RTU

Адрес регистра - 300, функции 01,02,03,04,05,06

RNet

канал 1, регистр 41, тип Ubyte

Команда управления DCS - ~AARF, ~AARFn, ~AARFnhh

(Приложение 2 п.3.2.4)

Примечание 1. Содержимое регистра FILTER\_5 сохраняется в энергонезависимой памяти.

**69. «Фильтр Канал 6»**

Мнемоническое имя – FILTER\_6  
Размер в байтах - 1  
Тип данных - unsigned char  
Доступ - Чтение/Запись (R/W)

Описание: Содержание данного регистра определяет код фильтра (постоянной времени фильтра низких частот) канала 6.

Допустимые значения кода фильтра 0,1,2,3,4,5  
Постоянная времени фильтра вычисляется по формулам в п.64.

MODBUS RTU

Адрес регистра - 301, функции 01,02,03,04,05,06

RNet

канал 1, регистр 42, тип Ubyte

Команда управления DCS - ~AARF, ~AARFn, ~AARFnhh

(Приложение 2 п.3.2.4)

Примечание 1. Содержимое регистра FILTER\_6 сохраняется в энергонезависимой памяти.

					ПИМФ.426439.002 РЭ	Лист
Изм	Лист	№ докум.	Подпись	Дата		64



### 70. «Фильтр Канал 7»

Мнемоническое имя – FILTER\_7  
Размер в байтах - 1  
Тип данных - unsigned char  
Доступ - Чтение/Запись (R/W)

Описание: Содержание данного регистра определяет код фильтра (постоянной времени фильтра низких частот) канала 7.

Допустимые значения кода фильтра 0,1,2,3,4,5  
Постоянная времени фильтра вычисляется по формулам в п.64.

#### MODBUS RTU

Адрес регистра - 302, функции 01,02,03,04,05,06

#### RNet

канал 1, регистр 43, тип Ubyte

Команда управления DCS ~AARF, ~AARFn, ~AARFnhh

(Приложение 2 п.3.2.4)

Примечание 1. Содержимое регистра FILTER\_7 сохраняется в энергонезависимой памяти.

### 71. «Фильтр Канал 8»

Мнемоническое имя – FILTER\_8  
Размер в байтах - 1  
Тип данных - unsigned char  
Доступ - Чтение/Запись (R/W)

Описание: Содержание данного регистра определяет код фильтра (постоянной времени фильтра низких частот) канала 8.

Допустимые значения кода фильтра 0,1,2,3,4,5  
Постоянная времени фильтра вычисляется по формулам в п.64.

#### MODBUS RTU

Адрес регистра - 303, функции 01,02,03,04,05,06

#### RNet

канал 1, регистр 44, тип Ubyte

Команда управления DCS - ~AARF, ~AARFn, ~AARFnhh

(Приложение 2 п.3.2.4)

Примечание 1. Содержимое регистра FILTER\_8 сохраняется в энергонезависимой памяти.

### 72. «Измеренное значение Канал 1»

Мнемоническое имя – ANALOG\_INPUT\_1

					ПИМФ.426439.002 РЭ	Лист
Изм	Лист	№ докум.	Подпись	Дата		65

Размер в байтах - 4  
Тип данных - float  
Доступ - Чтение (R)

Описание: Регистр содержит измеренное значение аналогового входного канала 1.

MODBUS RTU  
Адрес регистра - 370, функции 01,02,03,04

RNet  
канал 1, регистр 78, тип Float

Команда управления DCS - #AA, #AAn

(Приложение 2 п.3.2.5)

**73. «Измеренное значение Канал 2»**

Мнемоническое имя - ANALOG\_INPUT\_2  
Размер в байтах - 4  
Тип данных - float  
Доступ - Чтение (R)

Описание: Регистр содержит измеренное значение аналогового входного канала 2.

MODBUS RTU  
Адрес регистра - 372, функции 01,02,03,04

RNet  
канал 1, регистр 79, тип Float

Команда управления DCS - #AA, #AAn

(Приложение 2 п.3.2.5)

**74. «Измеренное значение Канал 3»**

Мнемоническое имя - ANALOG\_INPUT\_3  
Размер в байтах - 4  
Тип данных - float  
Доступ - Чтение (R)

Описание: Регистр содержит измеренное значение аналогового входного канала 3.

MODBUS RTU  
Адрес регистра - 374, функции 01,02,03,04

RNet  
канал 1, регистр 80, тип Float

Команда управления DCS - #AA, #AAn

					ПИМФ.426439.002 РЭ	Лист
Изм	Лист	№ докум.	Подпись	Дата		66

(Приложение 2 п.3.2.5)

**75. «Измеренное значение Канал 4»**

Мнемоническое имя – ANALOG\_INPUT\_4  
Размер в байтах - 4  
Тип данных - float  
Доступ - Чтение (R)

Описание: Регистр содержит измеренное значение аналогового входного канала 4.

MODBUS RTU

Адрес регистра - 376, функции 01,02,03,04

RNet

канал 1, регистр 81, тип Float

Команда управления DCS #AA, #AAh  
(Приложение 2 п.3.2.5)

**76. «Измеренное значение Канал 5»**

Мнемоническое имя – ANALOG\_INPUT\_5  
Размер в байтах - 4  
Тип данных - float  
Доступ - Чтение (R)

Описание: Регистр содержит измеренное значение аналогового входного канала 5.

MODBUS RTU

Адрес регистра - 378, функции 01,02,03,04

RNet

канал 1, регистр 82, тип Float

Команда управления DCS - #AA, #AAh  
(Приложение 2 п.3.2.5)

**77. «Измеренное значение Канал 6»**

Мнемоническое имя – ANALOG\_INPUT\_6  
Размер в байтах - 4  
Тип данных - float  
Доступ - Чтение (R)

Описание: Регистр содержит измеренное значение аналогового входного канала 6.

MODBUS RTU

Адрес регистра - 380, функции 01,02,03,04

RNet

канал 1, регистр 83, тип Float

					ПИМФ.426439.002 РЭ	Лист
Изм	Лист	№ докум.	Подпись	Дата		67

Команда управления DCS #AA, #AAп

(Приложение 2 п.3.2.5)

**78. «Измеренное значение Канал 7»**

Мнемоническое имя – ANALOG\_INPUT\_7  
Размер в байтах - 4  
Тип данных - float  
Доступ - Чтение (R)

Описание: Регистр содержит измеренное значение аналогового входного канала 7.

MODBUS RTU

Адрес регистра - 382, функции 01,02,03,04

RNet

канал 1, регистр 84, тип Float

Команда управления DCS - #AA, #AAп  
(Приложение 2 п.3.2.5)

**79. «Измеренное значение Канал 8»**

Мнемоническое имя – ANALOG\_INPUT\_8  
Размер в байтах - 4  
Тип данных - float  
Доступ - Чтение (R)

Описание: Регистр содержит измеренное значение аналогового входного канала 8.

MODBUS RTU

Адрес регистра - 384, функции 01,02,03,04

RNet

канал 1, регистр 85, тип Float

Команда управления DCS #AA, #AAп  
(Приложение 2 п.3.2.5)

**80. «Измеренное значение Канал 1 Синхроввод»**

Мнемоническое имя – ANALOG\_INPUT\_1\_SYNCHRO  
Размер в байтах - 4  
Тип данных - float  
Доступ - Чтение (R)

Описание: Регистр содержит измеренное значение аналогового входного канала 1, зафиксированное при выполнении команды «Синхроввод» См. п. 26

					ПИМФ.426439.002 РЭ	Лист
Изм	Лист	№ докум.	Подпись	Дата		68

MODBUS RTU  
Адрес регистра - 386, функции 01,02,03,04

RNet  
канал 1, регистр 86, тип Float

Команда управления DCS - \$AA4  
(Приложение 2 п.3.2.6)

**81. «Измеренное значение Канал 2 Синхроввод»**

Мнемоническое имя - ANALOG\_INPUT\_2\_SYNCHRO  
Размер в байтах - 4  
Тип данных - float  
Доступ - Чтение (R)

Описание: Регистр содержит измеренное значение аналогового входного канала 2, зафиксированное при выполнении команды «Синхроввод» См. п. 26

MODBUS RTU  
Адрес регистра - 388, функции 01,02,03,04

RNet  
канал 1, регистр 87, тип Float

Команда управления DCS - \$AA4  
(Приложение 2 п.3.2.6)

**82. «Измеренное значение Канал 3 Синхроввод»**

Мнемоническое имя - ANALOG\_INPUT\_3\_SYNCHRO  
Размер в байтах - 4  
Тип данных - float  
Доступ - Чтение (R)

Описание: Регистр содержит измеренное значение аналогового входного канала 3, зафиксированное при выполнении команды «Синхроввод» См. п. 26

MODBUS RTU  
Адрес регистра - 390, функции 01,02,03,04

RNet  
канал 1, регистр 88, тип Float

Команда управления DCS \$AA4  
(Приложение 2 п.3.2.6)

					ПИМФ.426439.002 РЭ	Лист
Изм	Лист	№ докум.	Подпись	Дата		69

**83. «Измеренное значение Канал 4 Синхроввод»**

Мнемоническое имя – ANALOG\_INPUT\_4\_SYNCHRO  
Размер в байтах - 4  
Тип данных - float  
Доступ - Чтение (R)

Описание: Регистр содержит измеренное значение аналогового входного канала 4, зафиксированное при выполнении команды «Синхроввод» См. п. 26

**MODBUS RTU**

Адрес регистра - 392, функции 01,02,03,04

**RNet**

канал 1, регистр 89, тип Float

Команда управления DCS \$AA4  
(Приложение 2 п.3.2.6)

**84. «Измеренное значение Канал 5 Синхроввод»**

Мнемоническое имя – ANALOG\_INPUT\_5\_SYNCHRO  
Размер в байтах - 4  
Тип данных - float  
Доступ - Чтение (R)

Описание: Регистр содержит измеренное значение аналогового входного канала 5, зафиксированное при выполнении команды «Синхроввод» См. п. 26

**MODBUS RTU**

Адрес регистра - 394, функции 01,02,03,04

**RNet**

канал 1, регистр 90, тип Float

Команда управления DCS - \$AA4

(Приложение 2 п.3.2.6)

**85. «Измеренное значение Канал 6 Синхроввод»**

Мнемоническое имя – ANALOG\_INPUT\_6\_SYNCHRO  
Размер в байтах - 4  
Тип данных - float  
Доступ - Чтение (R)

					ПИМФ.426439.002 РЭ	Лист
Изм	Лист	№ докум.	Подпись	Дата		70

Описание: Регистр содержит измеренное значение аналогового входного канала 6, зафиксированное при выполнении команды «Синхроввод» См. п. 26

MODBUS RTU  
Адрес регистра - 396, функции 01,02,03,04

RNet  
канал 1, регистр 91, тип Float

Команда управления DCS - \$AA4  
(Приложение 2 п.3.2.6)

**86. «Измеренное значение Канал 7 Синхроввод»**

Мнемоническое имя - ANALOG\_INPUT\_7\_SYNCHRO  
Размер в байтах - 4  
Тип данных - float  
Доступ - Чтение (R)

Описание: Регистр содержит измеренное значение аналогового входного канала 7, зафиксированное при выполнении команды «Синхроввод» См. п. 26

MODBUS RTU  
Адрес регистра - 398, функции 01,02,03,04

RNet  
канал 1, регистр 92, тип Float

Команда управления DCS \$AA4  
(Приложение 2 п.3.2.6)

**87. «Измеренное значение Канал 8 Синхроввод»**

Мнемоническое имя - ANALOG\_INPUT\_8\_SYNCHRO  
Размер в байтах - 4  
Тип данных - float  
Доступ - Чтение (R)

Описание: Регистр содержит измеренное значение аналогового входного канала 8, зафиксированное при выполнении команды «Синхроввод» См. п. 26

MODBUS RTU  
Адрес регистра - 400, функции 01,02,03,04

RNet  
канал 1, регистр 93, тип Float

Команда управления DCS - \$AA4

					ПИМФ.426439.002 РЭ	Лист
Изм	Лист	№ докум.	Подпись	Дата		71

(Приложение 2 п.3.2.6)

**88. «Разрешение масштабирования»**

Мнемоническое имя – MAP\_ENABLE  
Размер в байтах - 1  
Тип данных - unsigned char  
Доступ - Чтение/Запись (R/W)

Структура:

ME_CH8	ME_CH7	ME_CH6	ME_CH5	ME_CH4	ME_CH3	ME_CH2	ME_CH1
--------	--------	--------	--------	--------	--------	--------	--------

ME\_CHn=1 - разрешение функции линейного масштабирования измеренного значения канала n  
ME\_CHn=0 - запрещение функции линейного масштабирования измеренного значения канала n

Описание: Состояние данного регистра определяет разрешение/запрещение функции линейного масштабирования измеренных значений 8 каналов ввода прибора AI-8ТС. Линейное масштабирование измеренного значения канала n выполняется по формуле:

$$MV_n = ((V_n - LBS_n) * ((HBT_n - LBT_n) / (HBS_n - LBS_n))) + LBT_n$$

где,

MV<sub>n</sub> – Масштабированное значение аналогового канала n  
V<sub>n</sub> - Измеренное значение аналогового канала n  
HBS<sub>n</sub> - Верхняя граница входного диапазона аналогового канала n  
LBS<sub>n</sub> - Нижняя граница входного диапазона аналогового канала n  
HBT<sub>n</sub> - Верхняя граница выходного диапазона аналогового канала n  
LBT<sub>n</sub> - Нижняя граница выходного диапазона аналогового канала n

MODBUS RTU

Адрес регистра - 304, функции 01,02,03,04,05,06

RNet

канал 1, регистр 45, тип Ubyte

Команда управления DCS - \$AAAh, \$AAA

(Приложение 2 п.3.2.17)

Примечание 1. Содержимое регистра MAP\_ENABLE сохраняется в энергонезависимой памяти.

Примечание 2. Масштабирование выполняется, если HBS<sub>n</sub>>LBS<sub>n</sub>.

Примечание 3. Если HBS<sub>n</sub> и LBS<sub>n</sub> выходят за границы диапазона, определяемые типом датчика, то они приравниваются к данным границам.

**89. «Масштабный коэффициент HBS Канал 1»**

Мнемоническое имя – HBS1  
Размер в байтах - 4  
Тип данных - float  
Доступ - Чтение/Запись (R/W)

										Лист
										72
Изм	Лист	№ докум.	Подпись	Дата	ПИМФ.426439.002 РЭ					



Описание: Регистр содержит значение верхней границы входного диапазона аналогового канала 1 при включении функции масштабирования значения канала 1.

MODBUS RTU  
Адрес регистра - 305, функции 01,02,03,04,16

RNet  
канал 1, регистр 46, тип Float

Команда управления DCS - ~AA4n, ~AA6n(LBS)(HBS)

(Приложение 2 п.3.2.18)

Примечание 1: Содержимое регистра HBS1 сохраняется в энергонезависимой памяти.

**90. «Масштабный коэффициент LBS Канал 1»**

Мнемоническое имя - LBS1  
Размер в байтах - 4  
Тип данных - float  
Доступ - Чтение/Запись (R/W)

Описание: Регистр содержит значение нижней границы входного диапазона аналогового канала 1 при включении функции масштабирования значения канала 1. (См. п.89)

MODBUS RTU  
Адрес регистра - 321, функции 01,02,03,04,16

RNET  
канал 1, регистр 54, тип Float

Команда управления DCS - ~AA4n, ~AA6n(LBS)(HBS)

(Приложение 2 п.3.2.18)

Примечание 1: Содержимое регистра LBS1 сохраняется в энергонезависимой памяти.

**91. «Масштабный коэффициент НВТ Канал 1»**

Мнемоническое имя - НВТ1  
Размер в байтах - 4  
Тип данных - float  
Доступ - Чтение/Запись (R/W)

Описание: Регистр содержит значение верхней границы выходного диапазона аналогового канала 1 при включении функции масштабирования значения канала 1. (См. п.89)

MODBUS RTU  
Адрес регистра - 337, функции 01,02,03,04,16

					ПИМФ.426439.002 РЭ	Лист
						73
Изм	Лист	№ докум.	Подпись	Дата		

RNet  
канал 1, регистр 62, тип Float

Команда управления DCS ~AA5n, ~AA7n(LBT)(HBT)  
(Приложение 2 п.3.2.19)

Примечание 1: Содержимое регистра HBT1 сохраняется в энергонезависимой памяти.

**92. «Масштабный коэффициент LBT Канал 1»**

Мнемоническое имя – LBT1  
Размер в байтах - 4  
Тип данных - float  
Доступ - Чтение/Запись (R/W)

Описание: Регистр содержит значение нижней границы выходного диапазона аналогового канала 1 при включении функции масштабирования значения канала 1. (См. п.89)

MODBUS RTU  
Адрес регистра - 353, функции 01,02,03,04,16

RNet  
канал 1, регистр 70, тип Float

Команда управления DCS - ~AA5n, ~AA7n(LBT)(HBT)

(Приложение 2 п.3.2.19)

Примечание 1: Содержимое регистра LBT1 сохраняется в энергонезависимой памяти.

**93. «Масштабный коэффициент HBS Канал 2»**

Мнемоническое имя – HBS2  
Размер в байтах - 4  
Тип данных - float  
Доступ - Чтение/Запись (R/W)

Описание: Регистр содержит значение верхней границы входного диапазона аналогового канала 2 при включении функции масштабирования значения канала 2. (См. п.89)

MODBUS RTU  
Адрес регистра - 307, функции 01,02,03,04,16

RNet  
канал 1, регистр 47, тип Float

Команда управления DCS ~AA4n, ~AA6n(LBS)(HBS)

(Приложение 2 п.3.2.18)

Примечание 1: Содержимое регистра HBS2 сохраняется в энергонезависимой памяти.

**94. «Масштабный коэффициент LBS Канал 2»**

					ПИМФ.426439.002 РЭ	Лист
Изм	Лист	№ докум.	Подпись	Дата		74

Мнемоническое имя – LBS2  
Размер в байтах - 4  
Тип данных - float  
Доступ - Чтение/Запись (R/W)

Описание: Регистр содержит значение нижней границы входного диапазона аналогового канала 2 при включении функции масштабирования значения канала 2. (См. п.89)

MODBUS RTU  
Адрес регистра - 323, функции 01,02,03,04,16

RNet  
канал 1, регистр 55, тип Float

Команда управления DCS ~AA4n, ~AA6n(LBS)(HBS)

(Приложение 2 п.3.2.18)

Примечание 1: Содержимое регистра LBS2 сохраняется в энергонезависимой памяти.

**95. «Масштабный коэффициент НВТ Канал 2»**

Мнемоническое имя – НВТ2  
Размер в байтах - 4  
Тип данных - float  
Доступ - Чтение/Запись (R/W)

Описание: Регистр содержит значение верхней границы выходного диапазона аналогового канала 2 при включении функции масштабирования значения канала 2. (См. п.89)

MODBUS RTU  
Адрес регистра - 339, функции 01,02,03,04,16

RNet  
канал 1, регистр 63, тип Float

Команда управления DCS ~AA5n, ~AA7n(LBT)(HBT)

(Приложение 2 п.3.2.19)

Примечание 1: Содержимое регистра НВТ2 сохраняется в энергонезависимой памяти.

**96. «Масштабный коэффициент LBT Канал 2»**

Мнемоническое имя – LBT2  
Размер в байтах - 4  
Тип данных - float  
Доступ - Чтение/Запись (R/W)

Описание: Регистр содержит значение нижней границы выходного диапазона аналогового канала 2 при включении функции масштабирования значения канала 2. (См. п.89)

MODBUS RTU  
Адрес регистра - 355, функции 01,02,03,04,16

					ПИМФ.426439.002 РЭ	Лист
Изм	Лист	№ докум.	Подпись	Дата		75

RNet  
канал 1, регистр 71, тип Float

Команда управления DCS - ~AA5n, ~AA7n(LBT)(HBT)

(Приложение 2 п.3.2.19)

Примечание 1: Содержимое регистра LBT2 сохраняется в энергонезависимой памяти.

**97. «Масштабный коэффициент HBS Канал 3»**

Мнемоническое имя – HBS3  
Размер в байтах - 4  
Тип данных - float  
Доступ - Чтение/Запись (R/W)

Описание: Регистр содержит значение верхней границы входного диапазона аналогового канала 3 при включении функции масштабирования значения канала 3. (См. п.89)

MODBUS RTU  
Адрес регистра - 309, функции 01,02,03,04,16

RNet  
канал 1, регистр 48, тип Float

Команда управления DCS - ~AA4n, ~AA6n(LBS)(HBS)

(Приложение 2 п.3.2.18)

Примечание 1: Содержимое регистра HBS3 сохраняется в энергонезависимой памяти.

**98. «Масштабный коэффициент LBS Канал 3»**

Мнемоническое имя – LBS3  
Размер в байтах - 4  
Тип данных - float  
Доступ - Чтение/Запись (R/W)

Описание: Регистр содержит значение нижней границы входного диапазона аналогового канала 3 при включении функции масштабирования значения канала 3. (См. п.89)

MODBUS RTU  
Адрес регистра - 325, функции 01,02,03,04,16

RNet  
канал 1, регистр 56, тип Float

Команда управления DCS - ~AA4n, ~AA6n(LBS)(HBS)

(Приложение 2 п.3.2.18)

					ПИМФ.426439.002 РЭ	Лист
Изм	Лист	№ докум.	Подпись	Дата		76

Примечание 1: Содержимое регистра LBS3 сохраняется в энергонезависимой памяти.

**99. «Масштабный коэффициент НВТ Канал 3»**

Мнемоническое имя – НВТ3  
Размер в байтах - 4  
Тип данных - float  
Доступ - Чтение/Запись (R/W)

Описание: Регистр содержит значение верхней границы выходного диапазона аналогового канала 3 при включении функции масштабирования значения канала 3. (См. п.89)

MODBUS RTU  
Адрес регистра - 341, функции 01,02,03,04,16

RNet  
канал 1, регистр 64, тип Float

Команда управления DCS ~AA5n, ~AA7n(LBT)(HBT)

(Приложение 2 п.3.2.19)

Примечание 1: Содержимое регистра НВТ3 сохраняется в энергонезависимой памяти.

**100. «Масштабный коэффициент LBT Канал 3»**

Мнемоническое имя – LBT3  
Размер в байтах - 4  
Тип данных - float  
Доступ - Чтение/Запись (R/W)

Описание: Регистр содержит значение нижней границы выходного диапазона аналогового канала 3 при включении функции масштабирования значения канала 3. (См. п.89)

MODBUS RTU  
Адрес регистра - 357, функции 01,02,03,04,16

RNet  
канал 1, регистр 72, тип Float

Команда управления DCS ~AA5n, ~AA7n(LBT)(HBT)

(Приложение 2 п.3.2.19)

Примечание 1: Содержимое регистра LBT3 сохраняется в энергонезависимой памяти.

**101. «Масштабный коэффициент HBS Канал 4»**

Мнемоническое имя – HBS4  
Размер в байтах - 4  
Тип данных - float  
Доступ - Чтение/Запись (R/W)

					ПИМФ.426439.002 РЭ	Лист
Изм	Лист	№ докум.	Подпись	Дата		77

Описание: Регистр содержит значение верхней границы входного диапазона аналогового канала 4 при включении функции масштабирования значения канала 4. (См. п.89)

MODBUS RTU  
Адрес регистра - 311, функции 01,02,03,04,16

RNet  
канал 1, регистр 49, тип Float

Команда управления DCS ~AA4n, ~AA6n(LBS)(HBS)

(Приложение 2 п.3.2.18)

Примечание 1: Содержимое регистра HBS4 сохраняется в энергонезависимой памяти.

**102. «Масштабный коэффициент LBS Канал 4»**

Мнемоническое имя – LBS4  
Размер в байтах - 4  
Тип данных - float  
Доступ - Чтение/Запись (R/W)

Описание: Регистр содержит значение нижней границы входного диапазона аналогового канала 4 при включении функции масштабирования значения канала 4. (См. п.89)

MODBUS RTU  
Адрес регистра - 327, функции 01,02,03,04,16

RNet  
канал 1, регистр 57, тип Float

Команда управления DCS - ~AA4n, ~AA6n(LBS)(HBS)

(Приложение 2 п.3.2.18)

Примечание 1: Содержимое регистра LBS4 сохраняется в энергонезависимой памяти.

**103. «Масштабный коэффициент НВТ Канал 4»**

Мнемоническое имя – НВТ4  
Размер в байтах - 4  
Тип данных - float  
Доступ - Чтение/Запись (R/W)

Описание: Регистр содержит значение верхней границы выходного диапазона аналогового канала 4 при включении функции масштабирования значения канала 4. (См. п.89)

MODBUS RTU  
Адрес регистра - 343, функции 01,02,03,04,16

					ПИМФ.426439.002 РЭ	Лист
						78
Изм	Лист	№ докум.	Подпись	Дата		

RNet  
канал 1, регистр 65, тип Float

Команда управления DCS - ~AA5n, ~AA7n(LBT)(HBT)

(Приложение 2 п.3.2.19)

Примечание 1: Содержимое регистра HBT4 сохраняется в энергонезависимой памяти.

**104. «Масштабный коэффициент LBT Канал 4»**

Мнемоническое имя – LBT4  
Размер в байтах - 4  
Тип данных - float  
Доступ - Чтение/Запись (R/W)

Описание: Регистр содержит значение нижней границы выходного диапазона аналогового канала 4 при включении функции масштабирования значения канала 4. (См. п.89)

MODBUS RTU  
Адрес регистра - 359, функции 01,02,03,04,16

RNet  
канал 1, регистр 73, тип Float

Команда управления DCS ~AA5n, ~AA7n(LBT)(HBT)

(Приложение 2 п.3.2.19)

Примечание 1: Содержимое регистра LBT4 сохраняется в энергонезависимой памяти.

**105. «Масштабный коэффициент HBS Канал 5»**

Мнемоническое имя – HBS5  
Размер в байтах - 4  
Тип данных - float  
Доступ - Чтение/Запись (R/W)

Описание: Регистр содержит значение верхней границы входного диапазона аналогового канала 5 при включении функции масштабирования значения канала 5. (См. п.89)

MODBUS RTU  
Адрес регистра - 313, функции 01,02,03,04,16

RNet  
канал 1, регистр 50, тип Float

Команда управления DCS - ~AA4n, ~AA6n(LBS)(HBS)

					ПИМФ.426439.002 РЭ	Лист
						79
Изм	Лист	№ докум.	Подпись	Дата		

(Приложение 2 п.3.2.18)

Примечание 1: Содержимое регистра HBS5 сохраняется в энергонезависимой памяти.

**106. «Масштабный коэффициент LBS Канал 5»**

Мнемоническое имя – LBS5  
Размер в байтах - 4  
Тип данных - float  
Доступ - Чтение/Запись (R/W)

Описание: Регистр содержит значение нижней границы входного диапазона аналогового канала 5 при включении функции масштабирования значения канала 5. (См. п.89)

MODBUS RTU  
Адрес регистра - 329, функции 01,02,03,04,16

RNet  
канал 1, регистр 58, тип Float

Команда управления DCS ~AA4n, ~AA6n(LBS)(HBS)  
(Приложение 2 п.3.2.18)

Примечание 1: Содержимое регистра LBS5 сохраняется в энергонезависимой памяти.

**107. «Масштабный коэффициент HBT Канал 5»**

Мнемоническое имя – HBT5  
Размер в байтах - 4  
Тип данных - float  
Доступ - Чтение/Запись (R/W)

Описание: Регистр содержит значение верхней границы выходного диапазона аналогового канала 5 при включении функции масштабирования значения канала 5. (См. п.89)

MODBUS RTU  
Адрес регистра - 345, функции 01,02,03,04,16

RNet  
канал 1, регистр 66, тип Float

Команда управления DCS ~AA5n, ~AA7n(LBT)(HBT)

(Приложение 2 п.3.2.19)

Примечание 1: Содержимое регистра HBT5 сохраняется в энергонезависимой памяти.

**108. «Масштабный коэффициент LBT Канал 5»**

Мнемоническое имя – LBT5  
Размер в байтах - 4  
Тип данных - float

					ПИМФ.426439.002 РЭ	Лист
Изм	Лист	№ докум.	Подпись	Дата		80



Доступ - Чтение/Запись (R/W)

Описание: Регистр содержит значение нижней границы выходного диапазона аналогового канала 5 при включении функции масштабирования значения канала 5. (См. п.89)

MODBUS RTU  
Адрес регистра - 361, функции 01,02,03,04,16

RNet  
канал 1, регистр 74, тип Float

Команда управления DCS - ~AA5n, ~AA7n(LBT)(HBT)

(Приложение 2 п.3.2.19)

Примечание 1: Содержимое регистра LBT5 сохраняется в энергонезависимой памяти.

**109. «Масштабный коэффициент HBS Канал 6»**

Мнемоническое имя - HBS6  
Размер в байтах - 4  
Тип данных - float  
Доступ - Чтение/Запись (R/W)

Описание: Регистр содержит значение верхней границы входного диапазона аналогового канала 6 при включении функции масштабирования значения канала 6. (См. п.89)

MODBUS RTU  
Адрес регистра - 315, функции 01,02,03,04,16

RNet  
канал 1, регистр 51, тип Float

Команда управления DCS - ~AA4n, ~AA6n(LBS)(HBS)

(Приложение 2 п.3.2.18)

Примечание 1: Содержимое регистра HBS6 сохраняется в энергонезависимой памяти.

**110. «Масштабный коэффициент LBS Канал 6»**

Мнемоническое имя - LBS6  
Размер в байтах - 4  
Тип данных - float  
Доступ - Чтение/Запись (R/W)

					ПИМФ.426439.002 РЭ	Лист
Изм	Лист	№ докум.	Подпись	Дата		81

Описание: Регистр содержит значение нижней границы входного диапазона аналогового канала 6 при включении функции масштабирования значения канала 6. (См. п.89)

MODBUS RTU  
Адрес регистра - 331, функции 01,02,03,04,16

RNET  
канал 1, регистр 59, тип Float

Команда управления DCS ~AA4n, ~AA6n(LBS)(HBS)

(Приложение 2 п.3.2.18)

Примечание 1: Содержимое регистра LBS6 сохраняется в энергонезависимой памяти.

**111. «Масштабный коэффициент НВТ Канал 6»**

Мнемоническое имя - НВТ6  
Размер в байтах - 4  
Тип данных - float  
Доступ - Чтение/Запись (R/W)

Описание: Регистр содержит значение верхней границы выходного диапазона аналогового канала 6 при включении функции масштабирования значения канала 6. (См. п.89)

MODBUS RTU  
Адрес регистра - 347, функции 01,02,03,04,16

RNet  
канал 1, регистр 67, тип Float

Команда управления DCS - ~AA5n, ~AA7n(LBT)(HBT)

(Приложение 2 п.3.2.19)

Примечание 1: Содержимое регистра НВТ6 сохраняется в энергонезависимой памяти.

**112. «Масштабный коэффициент ЛВТ Канал 6»**

Мнемоническое имя - ЛВТ6  
Размер в байтах - 4  
Тип данных - float  
Доступ - Чтение/Запись (R/W)

Описание: Регистр содержит значение нижней границы выходного диапазона аналогового канала 6 при включении функции масштабирования значения канала 6. (См. п.89)

MODBUS RTU  
Адрес регистра - 363, функции 01,02,03,04,05,06

					ПИМФ.426439.002 РЭ	Лист
Изм	Лист	№ докум.	Подпись	Дата		82

RNet  
канал 1, регистр 75, тип Float

Команда управления DCS ~AA5n, ~AA7n(LBT)(HBT)

(Приложение 2 п.3.2.19)

Примечание 1: Содержимое регистра LBT6 сохраняется в энергонезависимой памяти.

**113. «Масштабный коэффициент HBS Канал 7»**

Мнемоническое имя – HBS7  
Размер в байтах - 4  
Тип данных - float  
Доступ - Чтение/Запись (R/W)

Описание: Регистр содержит значение верхней границы входного диапазона аналогового канала 7 при включении функции масштабирования значения канала 7. (См. п.89)

MODBUS RTU  
Адрес регистра - 317, функции 01,02,03,04,16

RNet  
канал 1, регистр 52, тип Float

Команда управления DCS ~AA4n, ~AA6n(LBS)(HBS)

(Приложение 2 п.3.2.18)

Примечание 1: Содержимое регистра HBS7 сохраняется в энергонезависимой памяти.

**114. «Масштабный коэффициент LBS Канал 7»**

Мнемоническое имя – LBS7  
Размер в байтах - 4  
Тип данных - float  
Доступ - Чтение/Запись (R/W)

Описание: Регистр содержит значение нижней границы входного диапазона аналогового канала 7 при включении функции масштабирования значения канала 7. (См. п.89)

MODBUS RTU  
Адрес регистра - 333, функции 01,02,03,04,16

RNet  
канал 1, регистр 60, тип Float

Команда управления DCS - ~AA4n, ~AA6n(LBS)(HBS)

					ПИМФ.426439.002 РЭ	Лист
Изм	Лист	№ докум.	Подпись	Дата		83

(Приложение 2 п.3.2.18)

Примечание 1: Содержимое регистра LBS7 сохраняется в энергонезависимой памяти.

**115. «Масштабный коэффициент НВТ Канал 7»**

Мнемоническое имя – НВТ7  
Размер в байтах - 4  
Тип данных - float  
Доступ - Чтение/Запись (R/W)

Описание: Регистр содержит значение верхней границы выходного диапазона аналогового канала 7 при включении функции масштабирования значения канала 7. (См. п.89)

MODBUS RTU

Адрес регистра - 349, функции 01,02,03,04,16

RNet

канал 1, регистр 68, тип Float

Команда управления DCS ~AA5n, ~AA7n(LBT)(HBT)

(Приложение 2 п.3.2.19)

Примечание 1: Содержимое регистра НВТ7 сохраняется в энергонезависимой памяти.

**116. «Масштабный коэффициент LBT Канал 7»**

Мнемоническое имя – LBT7  
Размер в байтах - 4  
Тип данных - float  
Доступ - Чтение/Запись (R/W)

Описание: Регистр содержит значение нижней границы выходного диапазона аналогового канала 7 при включении функции масштабирования значения канала 7.

MODBUS RTU

Адрес регистра - 365, функции 01,02,03,04,16

RNet

канал 1, регистр 76, тип Float

Команда управления DCS ~AA5n, ~AA7n(LBT)(HBT)

(Приложение 2 п.3.2.19)

Примечание 1: Содержимое регистра LBT7 сохраняется в энергонезависимой памяти.

**117. «Масштабный коэффициент HBS Канал 8»**

Мнемоническое имя – HBS8

					ПИМФ.426439.002 РЭ	Лист
Изм	Лист	№ докум.	Подпись	Дата		84

Размер в байтах - 4  
Тип данных - float  
Доступ - Чтение/Запись (R/W)

Описание: Регистр содержит значение верхней границы входного диапазона аналогового канала 8 при включении функции масштабирования значения канала 8.

MODBUS RTU  
Адрес регистра - 319, функции 01,02,03,04,16

RNet  
канал 1, регистр 53, тип Float

Команда управления DCS - ~AA4n, ~AA6n(LBS)(HBS)

(Приложение 2 п.3.2.18)

Примечание 1: Содержимое регистра HBS8 сохраняется в энергонезависимой памяти.

**118. «Масштабный коэффициент LBS Канал 8»**

Мнемоническое имя - LBS8  
Размер в байтах - 4  
Тип данных - float  
Доступ - Чтение/Запись (R/W)

Описание: Регистр содержит значение нижней границы входного диапазона аналогового канала 8 при включении функции масштабирования значения канала 8.

MODBUS RTU  
Адрес регистра - 335, функции 01,02,03,04,16

RNet  
канал 1, регистр 61, тип Float

Команда управления DCS ~AA4n, ~AA6n(LBS)(HBS)  
(Приложение 2 п.3.2.18)

Примечание 1: Содержимое регистра LBS8 сохраняется в энергонезависимой памяти.

**119. «Масштабный коэффициент НВТ Канал 8»**

Мнемоническое имя - НВТ8  
Размер в байтах - 4  
Тип данных - float  
Доступ - Чтение/Запись (R/W)

Описание: Регистр содержит значение верхней границы выходного диапазона аналогового канала 8 при включении функции масштабирования значения канала 8.

					ПИМФ.426439.002 РЭ	Лист
Изм	Лист	№ докум.	Подпись	Дата		85

MODBUS RTU  
Адрес регистра - 351, функции 01,02,03,04,16

RNet  
канал 1, регистр 69, тип Float

Команда управления DCS ~AA5n, ~AA7n(LBT)(HBT)

(Приложение 2 п.3.2.19)

Примечание 1: Содержимое регистра HBT8 сохраняется в энергонезависимой памяти.

**120. «Масштабный коэффициент LBT Канал 8»**

Мнемоническое имя - LBT8  
Размер в байтах - 4  
Тип данных - float  
Доступ - Чтение/Запись (R/W)

Описание: Регистр содержит значение нижней границы выходного диапазона аналогового канала 8 при включении функции масштабирования значения канала 8.

MODBUS RTU  
Адрес регистра - 367, функции 01,02,03,04,16

RNet  
канал 1, регистр 77, тип Float

Команда управления DCS ~AA5n, ~AA7n(LBT)(HBT)

(Приложение 2 п.3.2.19)

Примечание 1: Содержимое регистра LBT8 сохраняется в энергонезависимой памяти.

					ПИМФ.426439.002 РЭ	Лист
Изм	Лист	№ докум.	Подпись	Дата		86

## Регистровая модель протокола DCS модуля MDS AI-8TC (AI-8TC/D)

### 1. ASCII формат

Устройства, использующие ASCII (American Standard Code for Information Exchange) формат протокола обмена, принимают и передают сообщения в виде последовательности кодов символов, Каждый символ представлен байтом кода.

ASCII формат протокола обмена позволяет использовать языки программирования высокого уровня для разработки программной поддержки коммуникаций.

### 2. Синтаксис команд

Синтаксис команд протокола DCS совместим с синтаксисом команд серии модулей ADAM 4000 и аналогичных.

Обмен информацией организован по принципу «Запрос»-«Ответ».

Мастер-устройство посылает запросы ведомым устройствам в виде команд. Ведомые устройства посылают ответные сообщения на запросы.

*Общая структура команды:*

{Разделитель}[Адрес]{Код команды}[Данные][Контрольная сумма]{Возврат каретки}

Фигурными скобками выделены обязательные позиции, позиции, выделенные квадратными скобками, могут отсутствовать.

#### 1)Разделитель

В качестве разделителя могут использоваться символы:

%, #, \$, @, ~

#### 2) Адрес

Адрес представляет собой 2 символа цифр шестнадцатиричной системы счисления

#### 3) Код команды

Код команды представляет собой последовательность символов, определённую типом команды

#### 4)Данные

Данные представляют собой последовательность символов, определённую типом команды

#### 5)Контрольная сумма

Контрольная сумма представляет собой 2 символа цифр шестнадцатиричной системы счисления.

Контрольная сумма сообщения вычисляется сложением кодов всех символов сообщения кроме символов контрольной суммы и возврата каретки без учёта переноса (по модулю 256)

#### 6) Возврат каретки

Символ возврата каретки

(ASCII код Возврата каретки – 0D в шестнадцатиричной системе счисления)

*Общая структура ответного сообщения:*

{Разделитель}[Адрес][Данные][Контрольная сумма]{Возврат каретки}

Фигурными скобками выделены обязательные позиции, позиции, выделенные квадратными скобками, могут отсутствовать.

Ответное сообщение на команды #\*\*, ~\*\* не посылается.

					ПИМФ.426439.002 РЭ	Лист
Изм	Лист	N докум.	Подпись	Дата		87

### 1)Разделитель

В качестве разделителя могут использоваться символы:

!, ?, >

### 2) Адрес

Адрес представляет собой 2 символа цифр шестнадцатиричной системы счисления

### 3)Данные

Данные представляют собой последовательность символов, определённую типом команды (запроса)

### 4)Контрольная сумма

Контрольная сумма представляет собой 2 символа цифр шестнадцатиричной системы счисления.

Контрольная сумма сообщения вычисляется сложением кодов всех символов сообщения кроме символов контрольной суммы и возврата каретки без учёта переноса (по модулю 256)

### 5) Возврат каретки

Символ возврата каретки

(ASCII код Возврата каретки – 0D в шестнадцатиричной системе счисления)

Ответное сообщение на команды с неверным синтаксисом или недопустимыми данными, может отсутствовать.

**Все символы команды должны быть из верхнего регистра!**

## 3. Перечень команд протокола DCS прибора AI-8TC(/D)

В таблице 3.1 представлен набор команд протокола DCS прибора AI-8TC(/D). В одной строке таблицы находятся команды записи и чтения, а также ответы на них при обращении к определённому регистру AI-8TC(/D).

В последней графе таблицы указан пункт подробного описания команд

### 3.1 Таблица команд прибора AI-8TC(/D)

Регистр	Чтение	Ответ	Запись	Ответ	Описание
Сетевой адрес	\$AA2	!AAttceff	%AAanntceff	!AA	П. 3.2.1
Скорость передачи данных	\$AA2	!AAttceff	%AAanntceff	!AA	П.3.2.1
Формат передачи DCS	\$AA2	!AAttceff	%AAanntceff	!AA	П.3.2.1
Тип Датчика Канал 1...Тип Датчика Канал 8	~AART ~AARTn	!AAhh !AAhh	~AARtnhh	!AA	П.3.2.2
Приоритет Канал 1...Приоритет Канал 8	~AARP ~AARPn	!AAhh !AAhh	~AARpnhh	!AA	П.3.2.3
Фильтр Канал 1...Фильтр Канал 8	~AARF ~AARFn	!AAhh !AAhh	~AARfnhh	!AA	П.3.2.4
Измеренное значение Канал 1... Измеренное значение Канал 8	#AAn #AA	>(data) >(data1)...(data8)	-	-	П.3.2.5
Измеренное значение Канал 1 Синхроввод... Измеренное значение Канал 8 Синхроввод	\$AA4	>S(data1)...(data8)	-	-	П.3.2.6
Синхроввод	-	-	###	-	П.3.2.7
Диагностика Обрыв датчиков	\$AAB	!AAhh	-	-	П.3.2.8
Диагностика Верхняя граница диапазона	~AAROR	!AAhh	-	-	П.3.2.9
Диагностика Нижняя граница диапазона	~AARUR	!AAhh	-	-	П.3.2.10
Разрешение групповой настройки	~AARGC	!AAhh	~AARGChh	!AA	П.3.2.11
Регистр	Команда Чт.	Ответ	Команда Зп.	Ответ	Описание
Разрешение канальной настройки	~AARCC	!AAhh	~AARCChh	!AA	П.3.2.12
Настройка	-	-	\$AA1 \$AA0 \$AA9	!AA	П.3.2.13
Идентификатор прибора	\$AAID	!AAhh	-	-	П.3.2.14
Значение настройки	~AASCV	!AA(data)	~AASCV(data)	!AA	П.3.2.15
Температура датчика холодного спая	\$AA3	>(data)	-	-	П.3.2.16

										Лист
										88
Изм	Лист	№ докум.	Подпись	Дата	ПИМФ.426439.002 РЭ					



Разрешение масштабирования	\$AAA	!AAhh	\$AAAhh	!AA	П.3.2.17
Масштабный коэффициент HBS Канал 1... Масштабный коэффициент HBS Канал 8 Масштабный коэффициент LBS Канал 1... Масштабный коэффициент LBS Канал 8	~AA4n	!AA(LBS)(HBS)	~AA6n(LBS)(HBS)	!AA	П.3.2.18
Масштабный коэффициент HBT Канал 1... Масштабный коэффициент HBT Канал 8 Масштабный коэффициент LBT Канал 1... Масштабный коэффициент LBT Канал 8	~AA5n	!AA(LBT)(HBT)	~AA7n(LBT)(HBT)	!AA	П.3.2.19
Индикация каналов	~AARDS	!AAhh	~AARDShh	!AA	П.3.2.20
Время индикации канала	~AARDT	!AAhh	~AARDThh	!AA	П.3.2.21
Формат индикации Канал 1... Формат индикации Канал 8	~AARIn	!AAhh	~AARInhh	!AA	П.3.2.22
Версия ПО	\$AAF	!AAasdata	-	-	П.3.2.23
Имя Прибора	\$AAM	!AAasdata	~AAOasdata	!AA	П.3.2.24
Тайм-аут системного сторожевого таймера	~AA2	!AAhhhh	~AA3Ehhhh	!AA	П.3.2.25
Статус системного сторожевого таймера	~AA0	!AASS	~AA1	!AA	П.3.2.26
Секунды, Минуты, Часы	\$AAT	!AAtmmss	\$AATtmmss	!AA	П.3.2.27
Сутки	\$AAK	!AA0000dddd	\$AAK0000dddd	!AA	П.3.2.28
Статус самодиагностики	\$AAD	!AAhhhh	-	-	П.3.2.29
Статус устройства ввода	\$AAS	!AAhh	-	-	П.3.2.30
Статус рестарта	\$AA5	!AAS	-	-	П.3.2.31
Контроль индикации 1	\$AA8 \$AAIC	!AAV !AAhh	\$AA8V \$AAIChh	!AA	П.3.2.32
Контроль индикации 2	\$AAIM	!AAhh	\$AAIMhh	!AA	П.3.2.33
Индикаторы Группа 1, Индикаторы Группа 2	\$AAXL	!AAhhhh	\$AAXLhhhh	!AA	П.3.2.34
Атрибут Мерцание Индикаторов Группы 1, Атрибут Мерцание Индикаторов Группы 2	\$AAXF	!AAhhhh	\$AAXFhhhh	!AA	П.3.2.35
Атрибут Фаза Мерцания Индикаторов Группы 1, Атрибут Фаза Мерцания Индикаторов Группы 2	\$AAXP	!AAhhhh	\$AAXPhhhh	!AA	П.3.2.36
Контроль индикации 3	\$AAIT	!AAhh	\$AAIThh	!AA	П.3.2.37
Индикаторы Дисплей	\$AAZ	!AAasdata	\$AAZasdata	!AA	П.3.2.38
-			~**	-	П.3.2.39

### 3.2 Описание команд прибора AI-8TC

3.2.1 Команды обращения к регистрам «Сетевой адрес», «Скорость передачи данных», «Формат передачи DCS»

#### 3.2.1.1 %AAnnttccff

Описание: Устанавливает сетевой адрес, скорость передачи данных, формат передачи DCS

Команда: %AAnnttccff[Контрольная сумма]{Возврат каретки}

% - разделитель

AA - текущий адрес прибора

nn - новый адрес прибора (2 символа цифр шестнадцатеричной системы счисления диапазон 01... F6)

tt - 40

cc - новая скорость передачи данных (См. Приложение 1 п.17)

ff - формат передачи DCS

ff=00 – сообщения передаются без контрольной суммы

ff=40 - сообщения передаются с контрольной суммой

Ответное сообщение: !AA - успешное выполнение команды

?AA – команда не выполнена

Пример:

Команда: %0105400A00  
изменяет адрес прибора с 01 на 05, устанавливает скорость передачи данных 115200 бод,  
формат передачи без контрольной суммы.

						Лист
						89
Изм	Лист	№ докум.	Подпись	Дата	ПИМФ.426439.002 РЭ	

Ответное сообщение: !05

### 3.2.1.2 \$AA2

Описание: Считывает сетевой адрес, скорость передачи данных, формат передачи DCS

Команда: \$AA2[Контрольная сумма]{Возврат каретки}

\$ - разделитель

AA - текущий адрес прибора

2 - код команды

Ответное сообщение: !AAttccff - успешное выполнение команды  
?AA – команда не выполнена

tt - 40

cc - скорость передачи данных ( См. Приложение 1 п.17)

ff - формат передачи DCS

ff=00 – сообщения передаются без контрольной суммы

ff=40 - сообщения передаются с контрольной суммой

Пример:

Команда: \$012

Ответное сообщение: !05400A00

Примечание 1. Синтаксическая или коммуникационная ошибка в запросе может приводить к отсутствию ответного сообщения.

Примечание 2. Новое значение скорости передачи данных действует после выключения и включения прибора (сброса по питанию)

3.2.2 Команды обращения к регистрам  
«Тип датчика Канал 1»... «Тип датчика Канал 8»

#### 3.2.2.1 ~AARTnhh

Описание: Устанавливает тип датчика для одного из 8 аналоговых каналов ввода

Команда: ~AARTnhh[Контрольная сумма]{Возврат каретки}

~ - разделитель

AA - текущий адрес прибора

RT - код команды

n – номер канала ( Символы 0...7 соответствуют каналам 1...8)

hh - код типа датчика (2 символа цифр шестнадцатиричной системы счисления ) (См. Приложение 1 пп. 48...55)

Ответное сообщение: !AA - успешное выполнение команды  
?AA – команда не выполнена

					ПИМФ.426439.002 РЭ	Лист
Изм	Лист	№ докум.	Подпись	Дата		90

Пример:

Команда: ~0ART705 Устанавливает для 8 канала тип датчика термопара КТХА

Ответное сообщение: !0A

### 3.2.2.2 ~AART

Описание: Считывает тип датчиков всех 8 аналоговых каналов ввода

Команда: ~AART[Контрольная сумма]{Возврат каретки}

~ - разделитель

AA - текущий адрес прибора

RT - код команды

Ответное сообщение: !AA hh hh hh hh hh hh hh - успешное выполнение команды

?AA – команда не выполнена

hh - коды типа датчика 8 аналоговых каналов ввода, начиная с 1 канала (2 символа цифр шестнадцатиричной системы счисления) (См. Приложение 1 пп. 48...55)

Пример:

Команда: ~0ART Считывает коды типа входного диапазона 8 аналоговых каналов ввода

Ответное сообщение: !0A 01 02 03 04 05 06 07 08

Примечание 1. Синтаксическая или коммуникационная ошибка в запросе может приводить к отсутствию ответного сообщения.

### 3.2.2.3 ~AARTn

Описание: Считывает тип датчика одного из 8 аналоговых каналов ввода

Команда: ~AARTn[Контрольная сумма]{Возврат каретки}

~ - разделитель

AA - текущий адрес прибора

RT - код команды

n – номер канала (Символы 0...7 соответствуют каналам 1...8)

hh - код типа датчика (2 символа цифр шестнадцатиричной системы счисления) (См. Приложение 1 пп. 48...55)

Ответное сообщение: !AA hh - успешное выполнение команды

?AA – команда не выполнена

hh - код типа датчика одного из 8 аналоговых каналов ввода (2 символа цифр шестнадцатиричной системы счисления) (См. Приложение 1 пп. 48...55)

Пример:

Команда: ~0ART1 Считывает код типа датчика 2 аналогового канала ввода

Ответное сообщение: !0A 01 для 2 аналогового канала ввода установлен входной диапазон 0...150mv

					ПИМФ.426439.002 РЭ	Лист
Изм	Лист	№ докум.	Подпись	Дата		91

Примечание 1. Синтаксическая или коммуникационная ошибка в запросе может приводить к отсутствию ответного сообщения.

### 3.2.3 Команды обращения к регистрам «Приоритет Канал 1»... «Приоритет Канал 8»

#### 3.2.3.1 ~AARPnhh

Описание: Устанавливает код приоритета для одного из 8 аналоговых каналов ввода

Команда: ~AARPnhh[Контрольная сумма]{Возврат каретки}

~ - разделитель

AA - текущий адрес прибора

RP - код команды

n – номер канала ( Символы 0...7 соответствуют каналам 1...8)

hh - код приоритета одного из 8 аналоговых каналов ввода (2 символа цифр шестнадцатиричной системы счисления ) (См. Приложение 1 пп. 56...63)

Ответное сообщение: !AA - успешное выполнение команды

?AA – команда не выполнена

Пример:

Команда: ~0ARP703 Устанавливает для 8 канала приоритета 3

Ответное сообщение: !0A

#### 3.2.3.2 ~AARP

Описание: Считывает код приоритета всех 8 аналоговых каналов ввода

Команда: ~AARP[Контрольная сумма]{Возврат каретки}

~ - разделитель

AA - текущий адрес прибора

RP - код команды

Ответное сообщение: !AA hh hh hh hh hh hh hh hh - успешное выполнение команды

?AA – команда не выполнена

hh - коды приоритета 8 аналоговых каналов ввода, начиная с 1 канала (2 символа цифр шестнадцатиричной системы счисления ) (См. Приложение 1 пп. 56...63)

Пример:

Команда: ~0ARP Считывает коды приоритета 8 аналоговых каналов ввода

Ответное сообщение: !0A 01 01 00 00 03 03 02 02

Примечание 1. Синтаксическая или коммуникационная ошибка в запросе может приводить к отсутствию ответного сообщения.

#### 3.2.3.3 ~AARPn

					ПИМФ.426439.002 РЭ	Лист
Изм	Лист	№ докум.	Подпись	Дата		92

Описание: Считывает код приоритета одного из 8 аналоговых каналов ввода

Команда: ~AARp[Контрольная сумма]{Возврат каретки}

~ - разделитель

AA - текущий адрес прибора

RP - код команды

p – номер канала (Символы 0...7 соответствуют каналам 1...8)

hh - код приоритета одного из 8 аналоговых каналов ввода (2 символа цифр шестнадцатеричной системы счисления) (См. Приложение 1 пп. 56...63)

Ответное сообщение: !AA hh - успешное выполнение команды

?AA – команда не выполнена

hh - код приоритета одного из 8 аналоговых каналов ввода (2 символа цифр шестнадцатеричной системы счисления) (См. Приложение 1 пп. 56...63)

Пример:

Команда: ~0ARp1 Считывает код приоритета 2 аналогового канала ввода

Ответное сообщение: !0A 01 Для 2 аналогового канала ввода установлен приоритет 2

Примечание 1. Синтаксическая или коммуникационная ошибка в запросе может приводить к отсутствию ответного сообщения.

### 3.2.4 Команды обращения к регистрам

«Фильтр Канал 1»... «Фильтр Канал 8»

#### 3.2.4.1 ~AARFnhh

Описание: Устанавливает код ФНЧ для одного из 8 аналоговых каналов ввода

Команда: ~AARFnhh[Контрольная сумма]{Возврат каретки}

~ - разделитель

AA - текущий адрес прибора

RF - код команды

n – номер канала (Символы 0...7 соответствуют каналам 1...8)

hh - код ФНЧ (2 символа цифр шестнадцатеричной системы счисления) (См. Приложение 1 пп. 64...71)

Ответное сообщение: !AA - успешное выполнение команды

?AA – команда не выполнена

Пример:

Команда: ~0ARF701 Устанавливает для 8 аналогового канала ввода код ФНЧ равный 1

Ответное сообщение: !0A

#### 3.2.4.2 ~AARF

Описание: Считывает код ФНЧ для всех 8 аналоговых каналов ввода

					ПИМФ.426439.002 РЭ	Лист
Изм	Лист	№ докум.	Подпись	Дата		93

*Команда:* ~AARF[Контрольная сумма]{Возврат каретки}

~ - разделитель

AA - текущий адрес прибора

RF - код команды

*Ответное сообщение:* !AA hh hh hh hh hh hh hh hh - успешное выполнение команды

?AA – команда не выполнена

hh - коды ФНЧ 8 аналоговых каналов ввода, начиная с 1 канала (2 символа цифр шестнадцатеричной системы счисления) (См. Приложение 1 пп. 64...71)

**Пример:**

**Команда:** ~0ARF Считывает коды ФНЧ 8 аналоговых каналов ввода

**Ответное сообщение:** !0A 01 00 03 00 00 01 00 00

Примечание 1. Синтаксическая или коммуникационная ошибка в запросе может приводить к отсутствию ответного сообщения.

### 3.2.4.3 ~AARFn

Описание: Считывает код ФНЧ одного из 8 аналоговых каналов ввода

*Команда:* ~AARFn[Контрольная сумма]{Возврат каретки}

~ - разделитель

AA - текущий адрес прибора

RF - код команды

n – номер канала (Символы 0...7 соответствуют каналам 1...8)

hh - код ФНЧ (2 символа цифр шестнадцатеричной системы счисления) (См. Приложение 1 пп. 64...71)

*Ответное сообщение:* !AA hh - успешное выполнение команды

?AA – команда не выполнена

hh - коды ФНЧ одного из 8 аналоговых каналов ввода (2 символа цифр шестнадцатеричной системы счисления) (См. Приложение 1 пп. 64...71)

**Пример:**

**Команда:** ~0ARF1 Считывает код ФНЧ 2 аналогового канала ввода

**Ответное сообщение:** !0A 01 Для 2 аналогового канала ввода установлен код ФНЧ равный 1.

Примечание 1. Синтаксическая или коммуникационная ошибка в запросе может приводить к отсутствию ответного сообщения.

**3.2.5** Команды обращения к регистрам «Измеренное значение Канал 1»... «Измеренное значение Канал 8»

#### 3.2.5.1 #AA

Описание: Считывает измеренные значения 8 аналоговых каналов ввода

*Команда:* #AA[Контрольная сумма]{Возврат каретки}

					ПИМФ.426439.002 РЭ	Лист
Изм	Лист	№ докум.	Подпись	Дата		94

# - разделитель  
AA - текущий адрес прибора

*Ответное сообщение:* >data1 data2 data3 data4 data5 data6 data7 data8  
- успешное выполнение команды  
?AA – команда не выполнена

data1...data8 - измеренные значения 8 аналоговых каналов ввода в десятичном представлении с 3 знаками после десятичной точки

**Пример:**

Команда: #0A Считывает измеренные значения 8 аналоговых каналов ввода  
Ответное сообщение: >+0.0000 -25.500 +345.777 -50.000 +44.880 -1100.000 +3.300 +11.565  
(Измеренные значения 1...8 аналоговых каналов ввода)

### 3.2.5.2 #AAp

Описание: Считывает измеренное значение одного из 8 аналоговых каналов ввода

Команда: #AA[Контрольная сумма]{Возврат каретки}

# - разделитель  
AA - текущий адрес прибора  
p – номер канала (Символы 0...7 соответствуют каналам 1...8)

*Ответное сообщение:* >data  
- успешное выполнение команды  
?AA – команда не выполнена

data - измеренное значение одного из 8 аналоговых каналов ввода в десятичном представлении с 3 знаками после десятичной точки

**Пример:**

Команда: #0A3 Считывает измеренное значение 4 аналогового канала ввода  
Ответное сообщение: > +3.300

### 3.2.6 Команды обращения к регистрам «Измеренное значение Канал 1 Синхроввод»... «Измеренное значение Канал 8 Синхроввод»

#### 3.2.6.1 \$AA4

Описание: Считывает зафиксированные по команде «Синхроввод» измеренные значения 8 аналоговых каналов ввода

Команда: \$AA4[Контрольная сумма]{Возврат каретки}

\$ - разделитель  
AA - текущий адрес прибора  
4 – код команды

*Ответное сообщение:* > S data1 data2 data3 data4 data5 data6 data7 data8  
- успешное выполнение команды  
?AA – команда не выполнена

S=1 –признак первое считывание данных после выполнения команды «Синхроввод»  
S=0 – признак повторное считывание

data1...data8 - измеренные значения 8 аналоговых каналов ввода в десятичном представлении с 3 знаками после десятичной точки

					ПИМФ.426439.002 РЭ	Лист
Изм	Лист	№ докум.	Подпись	Дата		95

**Пример:**

Команда: #0A Считывает измеренные значения 8 аналоговых каналов ввода  
Ответное сообщение: >1 +0.0000 -25.500 +345.777 -50.000 +44.880 -1100.000 +3.300 +11.565  
(Первое считывание Зафиксированные измеренные значения 1...8 аналоговых каналов ввода)

**3.2.7 Команда обращения к регистру «Синхроввод»**

**3.2.7.1 #\*\***

Описание: Фиксирует текущие измеренные значения 8 аналоговых каналов ввода в регистрах «Измеренное значение Канал 1 Синхроввод»... «Измеренное значение Канал 8 Синхроввод»  
(Синхронная выборка)

# - разделитель

\*\* - код команды

Ответное сообщение: Отсутствует  
(Приложение 1 п.26)

**Пример:**

Текущие измеренные значения 8 аналоговых каналов ввода: +0.0000 -25.500 +345.777 -50.000 +44.880 -1100.000 +3.300 +11.565

Команда: #\*\* Фиксирует текущие измеренные значения 8 аналоговых каналов ввода: +0.0000 -25.500 +345.777 -50.000 +44.880 -1100.000 +3.300 +11.565 в регистрах «Измеренное значение Канал 1 Синхроввод»... «Измеренное значение Канал 8 Синхроввод» соответственно

Ответное сообщение: отсутствует

**3.2.8 Команда обращения к регистру «Диагностика Обрыв датчиков»**

**3.2.8.1 \$AAB**

Описание: Считывает код диагностики обрыва датчиков, подключенных к аналоговым каналам ввода

Команда: \$AAB[Контрольная сумма]{Возврат каретки}

~ - разделитель

AA - текущий адрес прибора

B - код команды

Ответное сообщение: !AA hh - успешное выполнение команды  
?AA - команда не выполнена

hh - код диагностики обрыва датчиков (2 символа цифр шестнадцатеричной системы счисления) (См. Приложение 1 п. 40)

**Пример:**

Команда: \$0AB

Ответное сообщение: !0A 01 Тестом самодиагностики обнаружен обрыв датчика, подключенного к 1-му аналоговому каналу ввода.

Примечание 1. Синтаксическая или коммуникационная ошибка в запросе может приводить к отсутствию ответного сообщения.

					ПИМФ.426439.002 РЭ	Лист
Изм	Лист	№ докум.	Подпись	Дата		96



### 3.2.9 Команда обращения к регистру «Диагностика Верхняя граница диапазона»

#### 3.2.9.1 ~AAROR

Описание: Считывает код диагностики выхода измеренного значения за верхнюю границу диапазона для 8 аналоговых каналов ввода.

Команда: ~AAROR[Контрольная сумма]{Возврат каретки}

~ - разделитель  
AA - текущий адрес прибора  
ROR - код команды

Ответное сообщение: !AA hh - успешное выполнение команды  
?AA – команда не выполнена

hh - код выхода измеренного значения за верхнюю границу диапазона для 8 аналоговых каналов ввода. (2 символа цифр шестнадцатиричной системы счисления ) (См. Приложение 1 п. 41)

Пример:

Команда: \$0AROR

Ответное сообщение: !0A 80 Тестом самодиагностики обнаружен выход измеренного значения 8-го аналогового канала за верхнюю границу диапазона.

Примечание 1. Синтаксическая или коммуникационная ошибка в запросе может приводить к отсутствию ответного сообщения.

### 3.2.10 Команда обращения к регистру «Диагностика Нижняя граница диапазона»

#### 3.2.10.1 ~AARUR

Описание: Считывает код диагностики выхода измеренного значения за нижнюю границу диапазона для 8 аналоговых каналов ввода.

Команда: ~AARUR[Контрольная сумма]{Возврат каретки}

~ - разделитель  
AA - текущий адрес прибора  
RUR - код команды

Ответное сообщение: !AA hh - успешное выполнение команды  
?AA – команда не выполнена

hh - код выхода измеренного значения за нижнюю границу диапазона для 8 аналоговых каналов ввода. (2 символа цифр шестнадцатиричной системы счисления )(См. Приложение 1 п. 42)

Пример:

Команда: \$0ARUR

Ответное сообщение: !0A 40 Тестом самодиагностики обнаружен выход измеренного значения 7-го аналогового канала за верхнюю границу диапазона.

Примечание 1. Синтаксическая или коммуникационная ошибка в запросе может приводить к отсутствию ответного сообщения.

					ПИМФ.426439.002 РЭ	Лист
Изм	Лист	№ докум.	Подпись	Дата		97

### 3.2.11 Команды обращения к регистру «Разрешение групповой настройки»

#### 3.2.11.1 ~AARGChh

Описание: Устанавливает разрешение/запрещение групповой настройки 8 аналоговых каналов ввода по одному из каналов

Команда: ~AARGChh[Контрольная сумма]{Возврат каретки}

~ - разделитель

AA - текущий адрес прибора

RGC - код команды

hh - код условия групповой настройки (2 символа цифр шестнадцатиричной системы счисления) (См. Приложение 1 п. 43)

Ответное сообщение: !AA - успешное выполнение команды  
?AA – команда не выполнена

Пример:

Команда: ~0ARGC01 Устанавливает режим групповой настройки 8 аналоговых каналов  
ввода по каналу 1

Ответное сообщение: !0A

#### 3.2.11.2 ~AARGC

Описание: Считывает разрешение/запрещение групповой настройки 8 аналоговых каналов ввода по одному из каналов

Команда: ~AARGC[Контрольная сумма]{Возврат каретки}

~ - разделитель

AA - текущий адрес прибора

RGC - код команды

Ответное сообщение: !AAhh - успешное выполнение команды  
?AA – команда не выполнена

hh - разрешение/запрещение групповой настройки 8 аналоговых каналов ввода по одному из каналов (См. Приложение 1 п. 43)

Пример:

Команда: ~0ARGC

Ответное сообщение: !0A04 Установлено разрешение групповой настройки по 3-му аналого-  
вому каналу ввода

Примечание 1. Синтаксическая или коммуникационная ошибка в запросе может приводить к отсутствию ответного сообщения.

### 3.2.12 Команды обращения к регистру «Разрешение канальной настройки»

#### 3.2.12.1 ~AARCChh

Описание: Устанавливает разрешение/запрещение индивидуальной настройки одного из 8 аналоговых каналов ввода

					ПИМФ.426439.002 РЭ	Лист
Изм	Лист	№ докум.	Подпись	Дата		98

*Команда:* ~AARCChh[Контрольная сумма]{Возврат каретки}

~ - разделитель

AA - текущий адрес прибора

RCC - код команды

hh - код условия индивидуальной настройки (2 символа цифр шестнадцатеричной системы счисления )

(См. Приложение 1 п. 44)

*Ответное сообщение:* !AA - успешное выполнение команды

?AA – команда не выполнена

**Пример:**

**Команда:** ~0ARGC08 Устанавливает режим индивидуальной настройки 4-го аналогового канала ввода

**Ответное сообщение:** !0A

### 3.2.12.2 ~AARCC

*Описание:* Считывает разрешение/запрещение индивидуальной настройки одного из 8 аналоговых каналов ввода

*Команда:* ~AARCC[Контрольная сумма]{Возврат каретки}

~ - разделитель

AA - текущий адрес прибора

RCC - код команды

*Ответное сообщение:* !AAhh - успешное выполнение команды

?AA – команда не выполнена

hh - разрешение/запрещение индивидуальной настройки одного из 8 аналоговых каналов ввода (См. Приложение 1 п. 44)

**Пример:**

**Команда:** ~0ARCC

**Ответное сообщение:** !0A04 Установлено разрешение индивидуальной настройки 3-го аналогового канала ввода

Примечание 1. Синтаксическая или коммуникационная ошибка в запросе может приводить к отсутствию ответного сообщения.

### 3.2.13 Команда обращения к регистру «Настройка»

#### 3.2.13.1 \$AA0

*Описание:* Запускает процедуру настройки смещения нуля аналогового канала ввода

\$ - разделитель

AA - текущий адрес прибора

					ПИМФ.426439.002 РЭ	Лист
Изм	Лист	№ докум.	Подпись	Дата		99

0 - код команды

Ответное сообщение: !AA

Пример:  
\$010

Ответное сообщение: !01

### 3.2.13.2 \$AA1

Описание: Запускает процедуру настройки коэффициента усиления аналогового канала ввода

\$ - разделитель

AA - текущий адрес прибора

1 - код команды

Ответное сообщение: !AA

Пример:  
\$011

Ответное сообщение: !01

### 3.2.13.3 \$AA9

Описание: Запускает процедуру настройки компенсации влияния температуры холодного спая терморезисторного датчика

\$ - разделитель

AA - текущий адрес прибора

9 - код команды

Ответное сообщение: !AA

Пример:  
\$019

Ответное сообщение: !01

Примечание 1. Процедура настройки выполняется с помощью ПО MDS.exe

Примечание 2. Синтаксическая или коммуникационная ошибка в запросе может приводить к отсутствию ответного сообщения.

### 3.2.14 Команда обращения к регистру «Идентификатор прибора»

Описание: Считывает идентификатор прибора AI-8TC(/D)

					ПИМФ.426439.002 РЭ	Лист
						100
Изм	Лист	№ докум.	Подпись	Дата		

*Команда:* \$AAID[Контрольная сумма]{Возврат каретки}

\$ - разделитель

AA - текущий адрес прибора

ID - код команды

*Ответное сообщение:* !AAhh - успешное выполнение команды

?AA - команда не выполнена

hh - идентификатор (2 шестнадцатиричные цифры)

**Пример:**

**Команда:** \$01ID

**Ответное сообщение:** !0104 Считывает идентификатор прибора AI-8TC/D = 02

Примечание 1. Синтаксическая или коммуникационная ошибка в запросе может приводить к отсутствию ответного сообщения.

### 3.2.15 Команды обращения к регистру «Значение настройки»

#### 3.2.15.1 ~AASCV(data)

*Описание:* Устанавливает значение настройки

*Команда:* ~AASCV(data)[Контрольная сумма]{Возврат каретки}

~ - разделитель

AA - текущий адрес прибора

SCV - код команды

(data) - устанавливаемое значение настройки в десятичном представлении

(См. Приложение 1 п. 46)

*Ответное сообщение:* !AA - успешное выполнение команды

?AA - команда не выполнена

**Пример:**

**Команда:** ~0ASCV 50.0 Устанавливает значение настройки 50.0

**Ответное сообщение:** !0A

#### 3.2.15.2 ~AASCV

*Описание:* Считывает значение настройки.

*Команда:* ~AASCV [Контрольная сумма]{Возврат каретки}

~ - разделитель

AA - текущий адрес прибора

SCV - код команды

*Ответное сообщение:* !AA (data) - успешное выполнение команды

?AA - команда не выполнена

(data) - считанное значение настройки в десятичном представлении

(См. Приложение 1 п. 47)

					ПИМФ.426439.002 РЭ	Лист
Изм	Лист	№ докум.	Подпись	Дата		101

Пример:

Команда: ~0ASCV Считывает значение настройки  
Ответное сообщение: !0A 45.500

### 3.2.16 Команды обращения к регистру «Температура датчика холодного спая»

#### 3.2.16.1 \$AA3

Описание: Считывает значение температуры датчика температуры «холодного» спая.

Команда: \$AA3[Контрольная сумма]{Возврат каретки}

\$ - разделитель

AA - текущий адрес прибора

3 - код команды

Ответное сообщение: >(data) - успешное выполнение команды

?AA – команда не выполнена

(data) - считанное значение температуры в десятичном представлении

(См. Приложение 1 п. 47)

Пример:

Команда: \$0A3 Считывает значение температуры датчика температуры «холодного» спая.

Ответное сообщение: >+32.100

### 3.2.17 Команды обращения к регистру «Разрешение масштабирования»

#### 3.2.17.1 \$AAhh

Описание: Устанавливает код разрешения/запрещения линейного масштабирования измеренных значений 8 аналоговых каналов ввода

Команда: \$AAhh[Контрольная сумма]{Возврат каретки}

\$ - разделитель

AA - текущий адрес прибора

A - код команды

hh - код разрешения/запрещения линейного масштабирования значений 8 аналоговых каналов ввода (2 символа цифр шестнадцатеричной системы счисления) (См. Приложение 1 п. 88)

Ответное сообщение: !AA - успешное выполнение команды

?AA – команда не выполнена

Пример:

Команда: ~0AA04 Устанавливает режим разрешения линейного масштабирования измеренного значения 3-го аналогового канала ввода

Ответное сообщение: !0A

					ПИМФ.426439.002 РЭ	Лист
Изм	Лист	№ докум.	Подпись	Дата		102

### 3.2.17.2 \$AAA

Описание: Считывает код разрешения/запрещения линейного масштабирования измеренных значений 8 аналоговых каналов ввода

Команда: \$AAA[Контрольная сумма]{Возврат каретки}

\$ - разделитель  
AA - текущий адрес прибора  
A - код команды

Ответное сообщение: !AAhh - успешное выполнение команды  
?AA – команда не выполнена

hh - код разрешения/запрещения линейного масштабирования значений 8 аналоговых каналов ввода (2 символа цифр шестнадцатиричной системы счисления) (См. Приложение 1 п. 88)

Пример:

Команда: \$05A

Ответное сообщение: !05FF Установлено разрешение линейного масштабирования измеренных значений 8 аналоговых каналов ввода

Примечание 1. Синтаксическая или коммуникационная ошибка в запросе может приводить к отсутствию ответного сообщения.

**3.2.18** Команды обращения к регистрам «Масштабный коэффициент HBS канал 1»... «Масштабный коэффициент HBS канал 8», «Масштабный коэффициент LBS канал 1»... «Масштабный коэффициент LBS канал 8»

#### 3.2.18.1 ~AA6n(LBS)(HBS)

Описание: Устанавливает значения верхней и нижней границы входного диапазона аналогового канала при включении функции масштабирования значения канала.

Команда: ~AA6n(LBS)(HBS)[Контрольная сумма]{Возврат каретки}

~ - разделитель  
AA - текущий адрес прибора  
6 - код команды  
n – номер канала (Символы 0...7 соответствуют каналам 1...8)  
(LBS) - устанавливаемое значение нижней границы входного диапазона аналогового канала при включении функции масштабирования в десятичном представлении  
(HBS) - устанавливаемое значение верхней границы входного диапазона аналогового канала при включении функции масштабирования в десятичном представлении  
(См. Приложение 1 п. 89...120)

Ответное сообщение: !AA - успешное выполнение команды  
?AA – команда не выполнена

Пример:

Команда: ~0764 25.0 1000 Устанавливает значения нижней границы входного диапазона равное 25.5, значение верхней границы равное 1000 для 5-го аналогового канала ввода при включении функции масштабирования значения канала..

					ПИМФ.426439.002 РЭ	Лист
Изм	Лист	№ докум.	Подпись	Дата		103

Ответное сообщение: !07

### 3.2.18.2 ~AA4n

Описание: Считывает значения верхней и нижней границы входного диапазона аналогового канала при включении функции масштабирования значения канала.

Команда: ~AA4n[Контрольная сумма]{Возврат каретки}

~ - разделитель

AA - текущий адрес прибора

4 - код команды

n – номер канала ( Символы 0...7 соответствуют каналам 1...8)

Ответное сообщение: !AA(LBS)(HBS) - успешное выполнение команды  
?AA – команда не выполнена

(LBS) - значение нижней границы входного диапазона аналогового канала при включении функции масштабирования в десятичном представлении

(HBS) - значение верхней границы входного диапазона аналогового канала при включении функции масштабирования в десятичном представлении

(См. Приложение 1 п. 89...120)

Пример:

Команда: ~0343

Ответное сообщение: !03 4.000 20.000      Значение нижней границы входного диапазона  
4.000, значение верхней границы 20.000 для 4-го аналогового канала ввода при включении  
функции масштабирования значения канала.

**3.2.19** Команды обращения к регистрам «Масштабный коэффициент НВТ канал 1»... «Масштабный коэффициент НВТ канал 8», «Масштабный коэффициент LBT канал 1»... «Масштабный коэффициент LBT канал 8»

### 3.2.19.1 ~AA6n(LBT)(HBT)

Описание: Устанавливает значения верхней и нижней границы выходного диапазона аналогового канала при включении функции масштабирования значения канала.

Команда: ~AA6n(LBT)(HBT)[Контрольная сумма]{Возврат каретки}

~ - разделитель

AA - текущий адрес прибора

6 - код команды

n – номер канала ( Символы 0...7 соответствуют каналам 1...8)

(LBT) - устанавливаемое значение нижней границы выходного диапазона аналогового канала при включении функции масштабирования в десятичном представлении

(HBT) - устанавливаемое значение верхней границы выходного диапазона аналогового канала при включении функции масштабирования в десятичном представлении

(См. Приложение 1 п. 89...120)

Ответное сообщение: !AA - успешное выполнение команды  
?AA – команда не выполнена

					ПИМФ.426439.002 РЭ	Лист
Изм	Лист	№ докум.	Подпись	Дата		104



**Пример:**

Команда: ~0775 200.0 4000 Устанавливает значения нижней границы выходного диапазона равно 200.0, значение верхней границы равно 4000 для 6-го аналогового канала ввода при включении функции масштабирования значения канала..

Ответное сообщение: !07

**3.2.18.2 ~AA5n**

Описание: Считывает значения верхней и нижней границы выходного диапазона аналогового канала при включении функции масштабирования значения канала.

Команда: ~AA5n[Контрольная сумма]{Возврат каретки}

~ - разделитель

AA - текущий адрес прибора

5 - код команды

n – номер канала ( Символы 0...7 соответствуют каналам 1...8)

Ответное сообщение: !AA(LBT)(HBT) - успешное выполнение команды  
?AA – команда не выполнена

(LBT) - значение нижней границы выходного диапазона аналогового канала при включении функции масштабирования в десятичном представлении

(HBT) - значение верхней границы выходного диапазона аналогового канала при включении функции масштабирования в десятичном представлении

(См. Приложение 1 п. 89...120)

**Пример:**

Команда: ~0353

Ответное сообщение: !03 0.000 1000.000 Значение нижней границы выходного диапазона 0.000, значение верхней границы 1000.000 для 4-го аналогового канала ввода при включении функции масштабирования значения канала.

**3.2.20 Команды обращения к регистру «Индикация каналов»**

**3.2.20.1 ~AARDShh**

Описание: Устанавливает разрешение/запрещение индикации измеренного значения 8 аналоговых каналов ввода на 4разрядном дисплее прибора AI-8TC/D

Команда: ~AARDShh[Контрольная сумма]{Возврат каретки}

~ - разделитель

AA - текущий адрес прибора

RDS - код команды

hh - код условий индикации измеренных значений 8 аналоговых каналов ввода (2 символа цифр шестнадцатеричной системы счисления ) (См. Приложение 1 п. 30)

Ответное сообщение: !AA - успешное выполнение команды  
?AA – команда не выполнена

**Пример:**

					ПИМФ.426439.002 РЭ	Лист
Изм	Лист	№ докум.	Подпись	Дата		105

Команда: ~0ARDS0F Устанавливает разрешение индикации измеренных значений для  
1...4 аналоговых каналов ввода

Ответное сообщение: !0A

### 3.2.20.2 ~AARDS

Описание: Считывает разрешение/запрещение индикации измеренного значения 8 аналоговых каналов ввода на 4разрядном дисплее прибора AI-8TC/D

Команда: ~AARDS[Контрольная сумма]{Возврат каретки}

~ - разделитель

AA - текущий адрес прибора

RDS - код команды

Ответное сообщение: !AAhh - успешное выполнение команды

?AA – команда не выполнена

hh - код условий индикации измеренных значений 8 аналоговых каналов ввода (2 символа цифр шестнадцатеричной системы счисления) (См. Приложение 1 п. 30)

Пример:

Команда: ~0ARDS

Ответное сообщение: !0A04 Установлено разрешение индикации измеренного значения 3-го аналогового канала ввода

Примечание 1. Синтаксическая или коммуникационная ошибка в запросе может приводить к отсутствию ответного сообщения.

### 3.2.21 Команды обращения к регистру «Время индикации канала»

#### 3.2.21.1 ~AARDThh

Описание: Устанавливает длительность интервала времени индикации (в секундах) измеренного значения аналогового канала ввода на 4разрядном дисплее прибора AI-8TC/D

Команда: ~AARDThh[Контрольная сумма]{Возврат каретки}

~ - разделитель

AA - текущий адрес прибора

RDT - код команды

hh - длительность интервала времени индикации (в секундах) (2 символа цифр шестнадцатеричной системы счисления) (См. Приложение 1 п. 31)

Ответное сообщение: !AA - успешное выполнение команды

?AA – команда не выполнена

Пример:

Команда: ~0ARDT0F Устанавливает интервал времени индикации измеренного значения аналогового канала ввода длительностью 15секунд.

Ответное сообщение: !0A

					ПИМФ.426439.002 РЭ	Лист
Изм	Лист	№ докум.	Подпись	Дата		106

### 3.2.21.2 ~AARDT

Описание: Считывает длительность интервала времени индикации (в секундах) измеренного значения аналогового канала ввода на 4разрядном дисплее прибора AI-8TC/D

Команда: ~AARDT[Контрольная сумма]{Возврат каретки}

~ - разделитель  
AA - текущий адрес прибора  
RDT - код команды

Ответное сообщение: !AAhh - успешное выполнение команды  
?AA – команда не выполнена

hh - длительность интервала времени индикации (в секундах) (2 символа цифр шестнадцатиричной системы счисления) (См. Приложение 1 п. 31)

Пример:

Команда: ~0ARDT

Ответное сообщение: !0A0A Интервал времени индикации измеренного значения аналогового канала ввода 10секунд.

Примечание 1. Синтаксическая или коммуникационная ошибка в запросе может приводить к отсутствию ответного сообщения.

### 3.2.22 Команды обращения к регистрам

«Формат индикации Канал 1»... «Формат индикации Канал 8»

#### 3.2.22.1 ~AARInhh

Описание: Устанавливает формат индикации для одного из 8 аналоговых каналов ввода

Команда: ~AARInhh[Контрольная сумма]{Возврат каретки}

~ - разделитель  
AA - текущий адрес прибора  
RI - код команды  
n – номер канала ( Символы 0...7 соответствуют каналам 1...8)  
hh - код формата индикации аналогового канала ввода (2 символа цифр шестнадцатиричной системы счисления) (См. Приложение 1 пп. 32...39)

Ответное сообщение: !AA - успешное выполнение команды  
?AA – команда не выполнена

Пример:

Команда: ~0ARI710 Устанавливает для 8 канала формат индикации измеренного значения с одним знаком после десятичной точки

Ответное сообщение: !0A

									Лист
									107
Изм	Лист	№ докум.	Подпись	Дата	ПИМФ.426439.002 РЭ				

### 3.2.22.2 ~AARI

Описание: Считывает формат индикации 8 аналоговых каналов ввода

Команда: ~AARI[Контрольная сумма]{Возврат каретки}

~ - разделитель

AA - текущий адрес прибора

RI - код команды

Ответное сообщение: !AA hh hh hh hh hh hh hh hh - успешное выполнение команды  
?AA – команда не выполнена

hh - код формата индикации 8 аналоговых каналов ввода, начиная с 1 канала (2 символа цифр шестнадцатеричной системы счисления) (См. Приложение 1 пп. 32...39)

Пример:

Команда: ~0ARI Считывает коды формата индикации 8 аналоговых каналов ввода

Ответное сообщение: !0A 10 10 20 30 10 10 00 01

### 3.2.22.3 ~AARIn

Описание: Считывает формат индикации 8 аналоговых каналов ввода

Команда: ~AARIn[Контрольная сумма]{Возврат каретки}

~ - разделитель

AA - текущий адрес прибора

RI - код команды

n – номер канала (Символы 0...7 соответствуют каналам 1...8)

Ответное сообщение: !AA hh - успешное выполнение команды  
?AA – команда не выполнена

hh - код формата индикации аналогового канала ввода (2 символа цифр шестнадцатеричной системы счисления) (См. Приложение 1 пп. 32...39)

Пример:

Команда: ~0ARI5 Считывает код формата индикации 6 аналогового канала ввода

Ответное сообщение: !0A 10

Примечание 1. Синтаксическая или коммуникационная ошибка в запросе может приводить к отсутствию ответного сообщения.

### 3.2.23 Команда обращения к регистру «Версия ПО»

#### 3.2.23.1 \$AAF

Описание: Считывает ASCII представление версии программного обеспечения встроенного микроконтроллера прибора AI-8TC/(D)

Команда: \$AAF[Контрольная сумма]{Возврат каретки}

\$ - разделитель

AA - текущий адрес прибора

					ПИМФ.426439.002 РЭ	Лист
Изм	Лист	№ докум.	Подпись	Дата		108

F – код команды

Ответное сообщение: !AAasdata - успешное выполнение команды

?AA – команда не выполнена

asdata - ASCII представление версии программного обеспечения встроенного микроконтроллера прибора AI-8TC/(D)

(См. Приложение 1 п. 24)

Пример:

Команда: \$0ARF

Ответное сообщение: !0AF001.00 002.00 - версия программного обеспечения встроенного микроконтроллера прибора AI-8TC

Примечание 1. Синтаксическая или коммуникационная ошибка в запросе может приводить к отсутствию ответного сообщения.

### 3.2.24 Команда обращения к регистру «Имя Прибора»

#### 3.2.24.1 ~AAOasdata

Описание: Устанавливает индивидуальное имя прибора AI-8TC/(D) (строку символов)

Команда: ~AAOasdata[Контрольная сумма]{Возврат каретки}

~ - разделитель

AA - текущий адрес прибора

O – код команды

asdata - ASCII строка до 14 символов (См. Приложение 1 п.25)

Ответное сообщение: !AA - успешное выполнение команды

?AA – команда не выполнена

Пример:

Команда: ~0AODDevice5 Устанавливает имя прибора Device5

Ответное сообщение: !0A

#### 3.2.24.2 \$AAM

Описание: Считывает индивидуальное имя прибора AI-8TC/(D) (строку символов)

Команда: \$AAM[Контрольная сумма]{Возврат каретки}

\$ - разделитель

AA - текущий адрес прибора

O – код команды

Ответное сообщение: !AAasdata - успешное выполнение команды

?AA – команда не выполнена

asdata - ASCII строка до 14 символов (См. Приложение 1 п.25)

Пример:

Команда: \$0AM Считывает имя прибора

					ПИМФ.426439.002 РЭ	Лист
Изм	Лист	№ докум.	Подпись	Дата		109

Ответное сообщение: !0АПРИБОР5

Примечание 1. Синтаксическая или коммуникационная ошибка в запросе может приводить к отсутствию ответного сообщения.

### 3.2.25 Команда обращения к регистру «Тайм-аут системного сторожевого таймера»

#### 3.2.25.1 ~AA3Ehhhh

Описание: Устанавливает значение интервала тайм-аута системного сторожевого таймера

Команда: ~AA3Ehhhh[Контрольная сумма]{Возврат каретки}

~ - разделитель

AA - текущий адрес прибора

3 - код команды

E- признак разрешения системного сторожевого таймера

E=0 - системный сторожевой таймер запрещён

E=1 - системный сторожевой таймер разрешён

hhhh - шестнадцатиричное значение интервала тайм-аута системного сторожевого таймера (См. Приложение 1 п.22)

Ответное сообщение: !AA - успешное выполнение команды

?AA - команда не выполнена

Пример:

Команда: ~0A31000A Включает системный сторожевой таймер. Интервал=1сек (10\*0,1сек)

Ответное сообщение: !0A

#### 3.2.25.2 ~AA2

Описание: Считывает значение интервала тайм-аута системного сторожевого таймера

Команда: ~AA2[Контрольная сумма]{Возврат каретки}

~ - разделитель

AA - текущий адрес прибора

2 - код команды

Ответное сообщение: !AAhhhh - успешное выполнение команды

?AA - команда не выполнена

hhhh - шестнадцатиричное значение интервала тайм-аута системного сторожевого таймера (См. Приложение 1 п.22)

Пример:

Команда: ~052

Ответное сообщение: !050100 Значение интервала тайм-аута системного сторожевого таймера 25,6 сек

Примечание 1. Синтаксическая или коммуникационная ошибка в запросе может приводить к отсутствию ответного сообщения.

					ПИМФ.426439.002 РЭ	Лист
Изм	Лист	№ докум.	Подпись	Дата		110

### 3.2.26 Команда обращения к регистру «Статус системного сторожевого таймера»

#### 3.2.26.1 ~AA0

Описание: Считывает статус системного сторожевого таймера.

Команда: ~AA0[Контрольная сумма]{Возврат каретки}

~ - разделитель

AA - текущий адрес прибора

0 – код команды

Ответное сообщение: !AASS - успешное выполнение команды  
?AA – команда не выполнена

SS=00 -Статус системного сторожевого таймера сброшен

SS=04 - Статус системного сторожевого таймера установлен (См. Приложение 1 п.28)

Пример:

Команда:

~050

Ответное сообщение: !0500 Статус системного сторожевого таймера сброшен.

#### 3.2.26.2 ~AA1

Описание: Сбрасывает статус системного сторожевого таймера.

Команда: ~AA1[Контрольная сумма]{Возврат каретки}

~ - разделитель

AA - текущий адрес прибора

1 – код команды

Ответное сообщение: !AA - успешное выполнение команды  
?AA – команда не выполнена

Пример:

Команда:

~051

Ответное сообщение: !05 Статус системного сторожевого таймера сброшен.

Примечание 1. Синтаксическая или коммуникационная ошибка в запросе может приводить к отсутствию ответного сообщения.

### 3.2.27 Команды обращения к регистрам «Секунды», «Минуты», «Часы»

#### 3.2.27.1 \$AATtmmss

Описание: Устанавливает значения Часов, Минут, Секунд таймера времени включения

Команда: \$AATtmmss[Контрольная сумма]{Возврат каретки}

\$ - разделитель

AA - текущий адрес прибора

T – код команды

					ПИМФ.426439.002 РЭ	Лист
						111
Изм	Лист	№ докум.	Подпись	Дата		

tt – десятичное значение Часов (2 знака)  
mm – десятичное значение Минут (2 знака)  
ss – десятичное значение Секунд (2 знака)

(См. Приложение 1 пп.12...14)

Ответное сообщение: !AA - успешное выполнение команды  
?AA – команда не выполнена

Пример:

Команда: \$01T040510 Устанавливает состояние таймера времени включения  
4 часа, 5 минут, 10 секунд

Ответное сообщение: !01

### 3.2.27.2 \$AAT

Описание: Считывает значения Часов, Минут, Секунд таймера времени включения

Команда: \$AAT[Контрольная сумма]{Возврат каретки}

\$ - разделитель  
AA - текущий адрес прибора  
T – код команды

Ответное сообщение: !AAttmmss - успешное выполнение команды  
?AA – команда не выполнена

tt – десятичное значение Часов (2 знака)  
mm – десятичное значение Минут (2 знака)  
ss – десятичное значение Секунд (2 знака)

(См. Приложение 1 пп.12...14)

Пример:

Команда: \$01T

Ответное сообщение: !01102546 Состояние таймера времени включения 10 часов, 25 минут,  
46 секунд

Примечание 1. Синтаксическая или коммуникационная ошибка в запросе может приводить к отсутствию ответного сообщения.

### 3.2.28 Команды обращения к регистру «Сутки»

#### 3.2.28.1 \$AAK0000dddd

Описание: Устанавливает значение суток таймера времени включения

Команда: \$AAK0000dddd[Контрольная сумма]{Возврат каретки}

\$ - разделитель  
AA - текущий адрес прибора  
K – код команды

					ПИМФ.426439.002 РЭ	Лист
Изм	Лист	№ докум.	Подпись	Дата		112



0000 – зарезервированные символы (4 знака)

dddd – десятичное значение Суток (4 знака)

(См. Приложение 1 п.15)

*Ответное сообщение:* !AA - успешное выполнение команды

?AA – команда не выполнена

**Пример:**

Команда: \$01K00000365 Устанавливает состояние таймера времени включения 365 суток

Ответное сообщение: !01

### 3.2.28.2 \$AAK

Описание: Считывает значения Суток таймера времени включения

*Команда:* \$AAT[Контрольная сумма]{Возврат каретки}

\$ - разделитель

AA - текущий адрес прибора

K – код команды

*Ответное сообщение:* !AA0000dddd - успешное выполнение команды

?AA – команда не выполнена

dddd – десятичное значение Суток (4 знака)

(См. Приложение 1 п.15)

**Пример:**

Команда: \$01K

Ответное сообщение: !0100009999 Состояние таймера времени включения 9999 суток

Примечание 1. Синтаксическая или коммуникационная ошибка в запросе может приводить к отсутствию ответного сообщения.

## 3.2.29 Команды обращения к регистру «Статус Самодиагностики»

### 3.2.29.1 \$AAD

Описание: Считывает статус самодиагностики прибора AI-8TC/(D)

*Команда:* \$AAD[Контрольная сумма]{Возврат каретки}

\$ - разделитель

AA - текущий адрес прибора

D– код команды

*Ответное сообщение:* !AAhhhh - успешное выполнение команды

?AA – команда не выполнена

hhhh – шестнадцатичное значение статуса Самодиагностики (4 знака)

(См. Приложение 1 п.23)

**Пример:**

Команда: \$01D Ответное сообщение: !010000

					ПИМФ.426439.002 РЭ	Лист
Изм	Лист	№ докум.	Подпись	Дата		113

Примечание 1. Синтаксическая или коммуникационная ошибка в запросе может приводить к отсутствию ответного сообщения.

### 3.2.30 Команды обращения к регистру «Статус устройства ввода»

#### 3.2.30.1 \$AAS

Описание: Считывает статус устройства ввода прибора AI-8TC/(D)

Команда: \$AAS[Контрольная сумма]{Возврат каретки}

\$ - разделитель

AA - текущий адрес прибора

S- код команды

Ответное сообщение: !AAhh - успешное выполнение команды  
?AA – команда не выполнена

hh – шестнадцатиричное значение статуса устройства ввода-вывода (2 знака)  
(См. Приложение 1 п.20)

Пример:

Команда: \$01S Ответное сообщение: !0100

Примечание 1. Синтаксическая или коммуникационная ошибка в запросе может приводить к отсутствию ответного сообщения.

### 3.2.31 Команды обращения к регистру «Статус рестарта»

#### 3.2.31.1 \$AA5

Описание: Считывает статус рестарта (сброса) прибора AI-8TC/(D)

Команда: \$AA5[Контрольная сумма]{Возврат каретки}

\$ - разделитель

AA - текущий адрес прибора

S- код команды

Ответное сообщение: !AAS - успешное выполнение команды  
?AA – команда не выполнена

S=1 – был рестарт (сброс) прибора AI-8TC/(D)

S=0 - не было рестарта

Выполнение команды \$AA5 сбрасывает статус рестарта  
(См. Приложение 1 п.27)

Пример:

Команда: \$015 Ответное сообщение: !011

Команда: \$015 Ответное сообщение: !010

Примечание 1. Синтаксическая или коммуникационная ошибка в запросе может приводить к отсутствию ответного сообщения.

					ПИМФ.426439.002 РЭ	Лист
Изм	Лист	№ докум.	Подпись	Дата		114

### 3.2.32 Команды обращения к регистру «Контроль Индикации 1»

#### 3.2.32.1 \$AA8V

Описание: Устанавливает режим управления индикаторами прибора AI-8TC/(D)

Команда: \$AA8V[Контрольная сумма]{Возврат каретки}

\$ - разделитель

AA - текущий адрес прибора

8 - код команды

V - код переключения режима управления индикаторами

V=1 - режим индикации определяется состоянием регистров «Контроль Индикации 2» и «Контроль индикации 3»

V=2 - управление индикаторами от сетевого контроллера  
(См. Приложение 1 п.2)

Ответное сообщение: !AA - успешное выполнение команды  
?AA - команда не выполнена

Пример:

Команда: \$0182 Устанавливает режим управления индикаторами от сетевого контроллера

Ответное сообщение: !01

#### 3.2.32.2 \$AA8

Описание: Считывает режим управления индикаторами прибора AI-8TC/(D)

Команда: \$AA8[Контрольная сумма]{Возврат каретки}

\$ - разделитель

AA - текущий адрес прибора

8 - код команды

Ответное сообщение: !AAV - успешное выполнение команды  
?AA - команда не выполнена

V - код переключения режима управления индикаторами

V=1 - режим индикации определяется состоянием регистров «Контроль Индикации 2» и «Контроль индикации 3»

V=2 - управление индикаторами от сетевого контроллера  
(См. Приложение 1 п.2)

Пример:

Команда: \$018 Считывает режим управление индикаторами

Ответное сообщение: !012 Режим управления индикаторами от сетевого контроллера

#### 3.2.32.3 \$AAIChh

Описание: Устанавливает режим управления индикаторами прибора AI-8TC/(D)

					ПИМФ.426439.002 РЭ	Лист
Изм	Лист	№ докум.	Подпись	Дата		115

*Команда:* \$AAIChh[Контрольная сумма]{Возврат каретки}

\$ - разделитель

AA - текущий адрес прибора

IC - код команды

hh - код режима управления индикаторами ( 2 шестнадцатиричные цифры)  
(См. Приложение 1 п.2)

*Ответное сообщение:* !AA - успешное выполнение команды

?AA - команда не выполнена

**Пример:**

**Команда:** \$01IC02 Устанавливает режим управления индикаторами - Тест индикаторов

**Ответное сообщение:** !01

### 3.2.32.4

Описание: Считывает режим управления индикаторами прибора AI-8TC/(D)

*Команда:* \$AAIC[Контрольная сумма]{Возврат каретки}

\$ - разделитель

AA - текущий адрес прибора

IC - код команды

*Ответное сообщение:* !AAhh - успешное выполнение команды

?AA - команда не выполнена

hh - код режима управления индикаторами ( 2 шестнадцатиричные цифры)  
(См. Приложение 1 п.2)

**Пример:**

**Команда:** \$01IC Считывает режим управления индикаторами

**Ответное сообщение:** !0104 Режим управления индикаторами от сетевого контроллера

Примечание 1. Синтаксическая или коммуникационная ошибка в запросе может приводить к отсутствию ответного сообщения.

### 3.2.33 Команды обращения к регистру «Контроль Индикации 2»

#### 3.2.33.1 \$AAIMhh

Описание: Устанавливает подрежим индикации прибора AI-8TC/(D)

*Команда:* \$AAIMhh[Контрольная сумма]{Возврат каретки}

\$ - разделитель

AA - текущий адрес прибора

IM - код команды

hh - код подрежима индикации ( 2 шестнадцатиричные цифры)  
(См. Приложение 1 п.3)

*Ответное сообщение:* !AA - успешное выполнение команды

?AA - команда не выполнена

					ПИМФ.426439.002 РЭ	Лист
						116
Изм	Лист	№ докум.	Подпись	Дата		

**Пример:**

**Команда:** \$01IM01 Устанавливает режим индикации измеренных значений аналоговых входов без диагностики

**Ответное сообщение:** !01

### 3.2.33.2

**Описание:** Считывает подрежим индикации прибора AI-8TC.(D)

**Команда:** \$AAIM[Контрольная сумма]{Возврат каретки}

\$ - разделитель

AA - текущий адрес прибора

IM - код команды

**Ответное сообщение:** !AAhh - успешное выполнение команды  
?AA - команда не выполнена

hh - код подрежима индикации (2 шестнадцатиричные цифры)  
(См. Приложение 1 п.3)

**Пример:**

**Команда:** \$01IM Считывает код подрежима индикации

**Ответное сообщение:** !0102 Режим индикации измеренных значений аналоговых каналов ввода с диагностикой

**Примечание 1.** Синтаксическая или коммуникационная ошибка в запросе может приводить к отсутствию ответного сообщения.

### 3.2.34 Команды обращения к регистрам «Индикаторы Группа 1», «Индикаторы Группа 2»

#### 3.2.34.1 \$AAXLhhhh

**Описание:** Устанавливает состояние индикаторов 1...8 прибора AI-8TC/(D) при управлении индикаторами от сетевого контроллера.

**Команда:** \$AAXLhhhh[Контрольная сумма]{Возврат каретки}

\$ - разделитель

AA - текущий адрес прибора

XL - код команды

hhhh - код состояния индикаторов 1...8 (4 шестнадцатиричные цифры)  
(См. Приложение 1 п.5,7)

**Ответное сообщение:** !AA - успешное выполнение команды  
?AA - команда не выполнена

**Пример:**

**Команда:** \$01XLFFFF Включение индикаторов 1...8

**Ответное сообщение:** !01

#### 3.2.34.2

**Описание:** Считывает состояние индикаторов 1...8 прибора AI-8TC при управлении индикаторами от сетевого контроллера.

					ПИМФ.426439.002 РЭ	Лист
Изм	Лист	№ докум.	Подпись	Дата		117

*Команда:* \$AAXL[Контрольная сумма]{Возврат каретки}

\$ - разделитель  
AA - текущий адрес прибора  
XL - код команды

*Ответное сообщение:* !AAhhhh - успешное выполнение команды  
?AA - команда не выполнена  
hhhh - код состояния индикаторов 1...8 ( 4 шестнадцатиричные цифры)  
(См. Приложение 1 п.5,7)

**Пример:**

**Команда:** \$01XL Считывает код состояния индикаторов при управлении индикаторами от сетевого контроллера

**Ответное сообщение:** !010000 Индикаторы при управлении индикаторами от сетевого контроллера выключены.

Примечание 1. Синтаксическая или коммуникационная ошибка в запросе может приводить к отсутствию ответного сообщения.

**3.2.35** Команды обращения к регистрам «Атрибут Мерцание Индикаторов Группа 1», «Атрибут Мерцание Индикаторов Группа 2»

**3.2.35.1 \$AAXLhhhh**

Описание: Устанавливает атрибуты «Мерцание» индикаторов 1...8 прибора AI-8TC/(D) при управлении индикаторами от сетевого контроллера.

*Команда:* \$AAXFhhhh[Контрольная сумма]{Возврат каретки}

\$ - разделитель  
AA - текущий адрес прибора  
XF - код команды  
hhhh - код атрибутов «Мерцание» индикаторов 1...8 ( 4 шестнадцатиричные цифры)  
(См. Приложение 1 п.6,8)

*Ответное сообщение:* !AA - успешное выполнение команды  
?AA - команда не выполнена

**Пример:**

**Команда:** \$01XL05AA Установлены атрибуты «Мерцание» индикаторов 1...6 при управлении от сетевого контроллера

**Ответное сообщение:** !01

**3.2.35.2**

Описание: Считывает атрибуты «Мерцание» индикаторов 1...8 прибора AI-8TC/(D) при управлении индикаторами от сетевого контроллера.

*Команда:* \$AAXF[Контрольная сумма]{Возврат каретки}

\$ - разделитель  
AA - текущий адрес прибора  
XF - код команды

					ПИМФ.426439.002 РЭ	Лист
Изм	Лист	№ докум.	Подпись	Дата		118

*Ответное сообщение:* !AAhhhh - успешное выполнение команды

?AA – команда не выполнена

hhhh- код атрибутов «Мерцание» индикаторов 1...8 ( 4 шестнадцатиричные цифры)

(См. Приложение 1 п.6,8)

**Пример:**

**Команда:** \$01XF Считывает атрибуты «Мерцание» индикаторов 1...8 при управлении индикаторами от сетевого контроллера

**Ответное сообщение:** !010000 Атрибуты «Мерцание» индикаторов 1...8 при управлении индикаторами от сетевого контроллера выключены.

Примечание 1. Синтаксическая или коммуникационная ошибка в запросе может приводить к отсутствию ответного сообщения.

**3.2.36** Команды обращения к регистрам «Атрибут Фаза Мерцания Индикаторов Группа 1», «Атрибут Фаза Мерцания Индикаторов Группа 2»

**3.2.36.1 \$AAXPhhhh**

Описание: Устанавливает атрибуты «Фаза Мерцания» индикаторов 1...8 прибора AI-8TC/(D) при управлении индикаторами от сетевого контроллера.

*Команда:* \$AAXPhhhh[Контрольная сумма]{Возврат каретки}

\$ - разделитель

AA - текущий адрес прибора

XP – код команды

hhhh - код атрибутов «Фаза Мерцания» индикаторов 1...8 ( 4 шестнадцатиричные цифры)

(См. Приложение 1 п.9,10)

*Ответное сообщение:* !AA - успешное выполнение команды

?AA – команда не выполнена

**Пример:**

**Команда:** \$01XP05AA Устанавливает атрибуты «Фаза Мерцания»=1 индикаторов 1...6, «Фаза Мерцания»=0 индикаторов 7, 8 при управлении индикаторами от сетевого контроллера

**Ответное сообщение:** !01

**3.2.36.2**

Описание: Считывает атрибуты «Фаза Мерцания» индикаторов 1...8 прибора AI-8TC/(D) при управлении индикаторами от сетевого контроллера.

*Команда:* \$AAXP[Контрольная сумма]{Возврат каретки}

\$ - разделитель

AA - текущий адрес прибора

XP – код команды

*Ответное сообщение:* !AAhhhh - успешное выполнение команды

?AA – команда не выполнена

hhhh- код атрибутов «Фаза Мерцания» индикаторов 1...8 ( 4 шестнадцатиричные цифры)

(См. Приложение 1 п.9,10)

**Пример:**

**Команда:** \$01XP Считывает атрибуты «Мерцание» индикаторов 1...8 при управлении индикаторами от сетевого контроллера

					ПИМФ.426439.002 РЭ	Лист
Изм	Лист	№ докум.	Подпись	Дата		119

Ответное сообщение: !010000 Атрибуты «Фаза Мерцания»=0 индикаторов 1..8 при управлении индикаторами от сетевого контроллера.

Примечание 1. Синтаксическая или коммуникационная ошибка в запросе может приводить к отсутствию ответного сообщения.

### 3.2.37 Команды обращения к регистру «Контроль Индикации 3»

#### 3.2.37.1 \$AAIThh

Описание: Устанавливает подрежим индикации прибора AI-8TC/D

Команда: \$AAIThh[Контрольная сумма]{Возврат каретки}

\$ - разделитель

AA - текущий адрес прибора

IT - код команды

hh - код подрежима индикации ( 2 шестнадцатиричные цифры)

(См. Приложение 1 п.4)

Ответное сообщение: !AA - успешное выполнение команды

?AA - команда не выполнена

Пример:

Команда: \$01IM01 Устанавливает режим индикации состояния дискретных входов

Ответное сообщение: !01

#### 3.2.37.2

Описание: Считывает подрежим индикации прибора AI-8TC/D

Команда: \$AAIT[Контрольная сумма]{Возврат каретки}

\$ - разделитель

AA - текущий адрес прибора

IT - код команды

Ответное сообщение: !AAhh - успешное выполнение команды

?AA - команда не выполнена

hh - код подрежима индикации ( 2 шестнадцатиричные цифры)

(См. Приложение 1 п.4)

Пример:

Команда: \$01IT Считывает код подрежима индикации

Ответное сообщение: !0102 Режим индикации часов и минут таймера времени включения.

Примечание 1. Синтаксическая или коммуникационная ошибка в запросе может приводить к отсутствию ответного сообщения.

### 3.2.38 Команда обращения к регистру «Индикаторы Дисплей»

#### 3.2.38.1 \$AAZasdata

Описание: Устанавливает состояние буфера 4х-разрядного индикатора прибора AI-8TC/D (строку символов)

					ПИМФ.426439.002 РЭ	Лист
Изм	Лист	№ докум.	Подпись	Дата		120



Команда: \$AAZasdata[Контрольная сумма]{Возврат каретки}

\$ - разделитель

AA - текущий адрес прибора

Z – код команды

asdata - ASCIIZ строка до 8 символов (См. Приложение 1 п.11)

Ответное сообщение: !AA - успешное выполнение команды  
?AA – команда не выполнена

Пример:

Команда: \$0AZAutO Устанавливает для вывода на 4х разрядный дисплей строки AutO

Ответное сообщение: !0A

### 3.2.38.2 \$AAZ

Описание: Считывает состояние буфера 4х-разрядного индикатора прибора AI-8TC/D (строку символов)

Команда: \$AAZ[Контрольная сумма]{Возврат каретки}

\$ - разделитель

AA - текущий адрес прибора

Z – код команды

Ответное сообщение: !AAasdata - успешное выполнение команды  
?AA – команда не выполнена

asdata - ASCIIZ строка до 8 символов (См. Приложение 1 п.11)

Пример:

Команда: \$0AZ \$0AZ

Ответное сообщение: !0A-5.25

Примечание 1. Синтаксическая или коммуникационная ошибка в запросе может приводить к отсутствию ответного сообщения.

### 3.2.39 ~\*\*

Описание: Сбрасывает системный «сторожевой таймер». Используется для контроля состояния системы управления.

Команда: ~\*\*[Контрольная сумма]{Возврат каретки}

~ - разделитель

\*\* – код команды

Ответное сообщение: Отсутствует

Пример:

Команда: ~\*\*

Ответное сообщение: Отсутствует

					ПИМФ.426439.002 РЭ	Лист
Изм	Лист	№ докум.	Подпись	Дата		121

**Модули ввода-вывода аналоговых сигналов серии MDS**

Методика поверки

ПИМФ.426439.001 МП

**СОДЕРЖАНИЕ**

- П1 ОБЩИЕ ПОЛОЖЕНИЯ И ОБЛАСТЬ РАСПРОСТРАНЕНИЯ
- П2 СРЕДСТВА ПОВЕРКИ
- П3 ОПЕРАЦИИ ПОВЕРКИ
- П4 ТРЕБОВАНИЯ ПО БЕЗОПАСНОСТИ
- П5 УСЛОВИЯ ПРОВЕДЕНИЯ ПОВЕРКИ И ПОДГОТОВКА К НЕЙ
- П6 ПРОВЕДЕНИЕ ПОВЕРКИ
- П7 ОФОРМЛЕНИЕ РЕЗУЛЬТАТОВ ПОВЕРКИ

**П1 ОБЩИЕ ПОЛОЖЕНИЯ И ОБЛАСТЬ РАСПРОСТРАНЕНИЯ**

П1.1 Настоящая методика распространяется на модули ввода аналоговые серии MDS AI-8UI, AI-8UI/D, AI-8TC, AI-8TC/D, AI-3RTD, AI-3RTD /D, АО-2UI, АО-2UI /D (в дальнейшем - модули) и устанавливает методику первичной и периодических поверок (для измерительных поверок каналов модулей, используемых в сферах, подлежащих государственному метрологическому надзору и контролю).

П1.2 В настоящей методике использованы ссылки на следующие нормативные документы:

- «Модули ввода аналоговых сигналов серии MDS AI-8UI, AI-8UI/D. Руководство по эксплуатации ПИМФ.426439.004 РЭ».
- «Модули ввода аналоговых сигналов серии MDS AI-8TC, AI-8TC/D. Руководство по эксплуатации ПИМФ.426439.002 РЭ».
- «Модули ввода аналоговых сигналов серии AI-3RTD, AI-3RTD /D. Руководство по эксплуатации ПИМФ.426439.005 РЭ».
- «Модули вывода аналоговых сигналов серии АО-2UI, АО-2UI /D. Руководство по эксплуатации ПИМФ.426439.006 РЭ».
- ПР 50.2.006-94 ГСИ. Порядок проведения поверки средств измерений.

П1.3 Поверка модулей проводится для определения их работоспособности и метрологических характеристик.

П1.4 Первичная поверка модулей проводится на предприятии-изготовителе при выпуске из производства.

П1.5 Межповерочный интервал – 2 года.

					ПИМФ.426439.002 РЭ	Лист
						122
<i>Изм</i>	<i>Лист</i>	<i>№ докум.</i>	<i>Подпись</i>	<i>Дата</i>		

## П2 СРЕДСТВА ПОВЕРКИ

Перечень средств измерений, используемых при поверке приведен в табл. П.2.1.

Таблица П.2.1

Наименование образцового средства измерений	Используемые функции	Основная погрешность, не более
Калибратор электрических сигналов СА71 (СА51)	Генерирование сигналов 0 – 100 мВ 0 – 1 В 0 – 10 В 0 – 20 мА	0,03 %
	Измерение сигналов 0 – 10 В 0 – 20 мА	0,03 %
Магазин сопротивлений Р-4831	0-2000 Ом	0,03 %
Термометр лабораторный ТЛ-4	0-50 °С	0,2°С
Термопара ХА (К) 1-го класса с индивидуальной градуировкой	0 до 100 °С	Предел допускаемого отклонения ТЭДС ТП в температурном эквиваленте от номинального значения в диапазоне температур от 0°С до +100°С: ± 0,25 °С
Источник постоянного напряжения Б5-8	24 В, 200 мА	5%
Гигрометр психрометрический ВИТ-2 Барометр-анероид М67 ТУ 25-04-1797-75	от 20 до 90%	7 %
	80-106 кПа	± 1 кПа

Примечание 1. В качестве вспомогательных устройств при проведении поверки используется преобразователь интерфейса RS-232/RS-485 I-7520 и IBM совместимый компьютер с операционной системой Windows 2000 или Windows XP.

2. В качестве инструментального ПО для проведения работ по поверке модуля используется Программа для настройки и тестирования модуля **MDS Utility** (поставляется в комплекте с модулем);

3. При поверке допускается использование другой аппаратуры и оборудования, обеспечивающей необходимую точность и условия проведения измерений.

4. Все средства измерений, используемые при поверке, должны быть поверены в соответствии с требованиями ПР 50.2.006-94.

					ПИМФ.426439.002 РЭ	Лист
Изм	Лист	№ докум.	Подпись	Дата		123

### ПЗ ОПЕРАЦИИ ПОВЕРКИ

ПЗ.1 При проведении поверки модуля выполняют операции, перечисленные в табл.ПЗ.1 (знак "+" обозначает необходимость проведения операции).

ПЗ.2 При получении отрицательных результатов поверки модуль бракуется.

Таблица П.3.1

Наименование операции	Номер п.п. Методики поверки	Операции	
		Первичная поверка	Периодическая поверка
1. Внешний осмотр	П6.1	+	+
2. Опробование	П6.2	+	+
3. Определение метрологических характеристик	П6.3	+	+

### П4 ТРЕБОВАНИЯ ПО БЕЗОПАСНОСТИ

При проведении поверки необходимо соблюдать требования безопасности, предусмотренные ГОСТ 12.2.007.0, указания по безопасности, изложенные в эксплуатационной документации на модули, применяемые средства измерений и вспомогательное оборудование.

### П5 УСЛОВИЯ ПОВЕРКИ И ПОДГОТОВКА К НЕЙ

П5.1 Поверка модулей должна проводиться при нормальных условиях:

- температура окружающего воздуха ( $23 \pm 5$ ) °С;
- относительная влажность от 30 до 80 %;
- атмосферное давление от 86 до 106 кПа;
- напряжение питания  $24 \text{ В} \pm 5 \%$ ;
- отсутствие внешних электрических и магнитных полей, влияющих на работу прибора.

П5.2 Перед началом поверки поверитель должен изучить следующие документы:

- «Модули ввода аналоговых сигналов серии MDS AI-8UI, AI-8UI/D. Руководство по эксплуатации ПИМФ.426439.004 РЭ».
- «Модули ввода аналоговых сигналов серии MDS AI-8TC, AI-8TC/D. Руководство по эксплуатации ПИМФ.426439.002 РЭ».
- «Модули ввода аналоговых сигналов серии AI-3RTD, AI-3RTD/D. Руководство по эксплуатации ПИМФ.426439.005 РЭ».
- «Модули вывода аналоговых сигналов серии АО-2UI, АО-2UI/D. Руководство по эксплуатации ПИМФ.426439.006 РЭ».
- Инструкции по эксплуатации СИ и оборудования, используемых при поверке;
- Инструкцию и правила техники безопасности.

П5.3 До начала поверки СИ и оборудования, используемые при поверке, должны быть в работе в течение времени самопрогрева, указанного в документации на них.

					ПИМФ.426439.002 РЭ	Лист
Изм	Лист	№ докум.	Подпись	Дата		124

## П6 ПРОВЕДЕНИЕ ПОВЕРКИ МОДУЛЕЙ

### П6.1 Внешний осмотр

При внешнем осмотре проверяется:

- соответствие комплектности модуля паспорту;
- состояние корпуса модуля;
- состояние соединителей X1 и X2.

### П6.2 Опробование модулей

Опробование модулей проводится в соответствии с документацией на модули – «Руководства по эксплуатации на модули...» ПИМФ.426439.004РЭ, ПИМФ.426439.002 РЭ, ПИМФ.426439.005 РЭ, ПИМФ.426439.006 РЭ.

## П6.3 ОПРЕДЕЛЕНИЕ МЕТРОЛОГИЧЕСКИХ ХАРАКТЕРИСТИК МОДУЛЕЙ

### П6.3.1 Определение метрологических характеристик модулей MDS AI-8UI, AI-8UI/D

предполагает проверку основной приведенной погрешности измерения напряжения и тока в диапазонах, перечисленных в табл.П.6.3.1

Таблица П.6.3.1

№ п/п	Наименование операции	п/п проверки
1	диапазон напряжения -150...150 мВ	П.6.3.1.1
2	диапазон напряжения -250...250 мВ	П.6.3.1.2
3	диапазон напряжения -500...500 мВ	П.6.3.1.3
4	диапазон напряжения -1...1 В	П.6.3.1.4
5	диапазон напряжения -2...2 В	П.6.3.1.5
6	диапазон напряжения -5...5 В	П.6.3.1.6
7	диапазон напряжения -10...10 В	П.6.3.1.7
8	диапазон напряжения -20...20 мА	П.6.3.1.8
9	диапазон напряжения 4...20 мА	П.6.3.1.9

Примечание: Допускается проводить поверку только тех метрологических характеристик, которые используются при эксплуатации на основании правил по метрологии ПР50.2.006-94 «Порядок проведения поверки средств измерений».

#### П6.3.1.1 Проверка основной допускаемой приведенной погрешности измерения напряжения в диапазоне -150...+150 мВ

П6.3.1.1.1 Проверка проводится путем измерения образцовых сигналов напряжения, подаваемых от калибратора электрических сигналов. Порядок проведения проверки следующий:

П6.3.1.1.2 На нижней плате модуля с помощью 8 джамперов перед включением модуля необходимо сделать переключения на режим измерения напряжения для всех 8 каналов в соответствии с документацией - «Модули ввода-вывода аналоговых сигналов MDS AI-8UI и AI-8UI/D. Руководство по эксплуатации ПИМФ.426439.004 РЭ».

П6.3.1.1.3 Установить DIP-переключатели, расположенные на верхней плате модуля в режим «INIT», «RNet».

П6.3.1.1.4 Собрать схему измерения согласно рис.П6.3.1.

					ПИМФ.426439.002 РЭ	Лист
Изм	Лист	№ докум.	Подпись	Дата		125

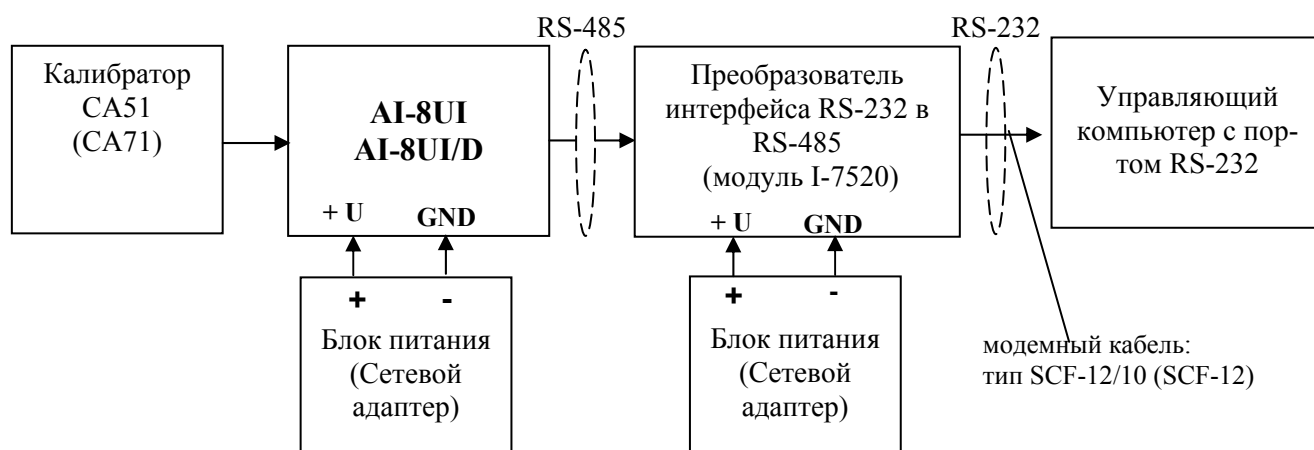


Рис. П6.3.1 Схема соединений при проверке основной допускаемой приведенной погрешности измерения напряжения и тока

П6.3.1.1.5 Проверку основной допускаемой приведённой погрешности измерительных каналов выполняют в точках, приведенных в табл. П6.3.1.1

Таблица П6.3.1.1 Предел основной допускаемой приведённой погрешности  $\pm 0,1\%$

Повер. точка	Диапазон измерения	Подать на вход сигнал	Допустимое значение		Измеренное показание	Заключение
			U <sub>мин</sub>	U <sub>макс</sub>		
%	мВ	мВ	мВ	мВ	мВ	
-100	-150...+150	-150	-150,3	-149,7		
-50	-150...+150	-75	-75,3	-74,7		
0	-150...+150	0	-0,3	0,3		
50	-150...+150	75	74,7	75,3		
100	-150...+150	150	149,7	150,3		

П6.3.1.1.6 Включить компьютер и загрузить программу **MDS Utility**, выбрать COM-порт, к которому подключен модуль.

Включить питание модуля и преобразователя интерфейса RS-232/RS-485 I-7520.

Установить в окне программы **MDS Utility** режим «INIT», протокол обмена RNet.

Нажать кнопку «Поиск модулей» в окне программы MDS Utility и найти модуль в сети.

Открыть окно «Проверка».

Выбрать тип диапазона – **-150...150 мВ** - для всех каналов.

П6.3.1.1.7 На вход 1 проверяемого модуля AI-8UI, AI-8UI/D подать напряжение контрольной точки №1, в соответствии с табл. П6.3.1.1.

Зафиксировать измеренное модулем значение напряжения по показаниям в окне «Проверка» программы **MDS Utility** на экране компьютера. Если измеренные показания  $U_{изм}$  удовлетворяют неравенству  $U_{мин} < U_{изм} < U_{макс}$ , где значения  $U_{мин}$  и  $U_{макс}$  берутся из таблицы для первой проверочной точки, то результат проверки в данной точке считается положительным.

Далее первый канал модуля проверяется в соответствии с изложенной методикой во всех остальных проверочных точках, приведенных в табл.П6.3.1.1

									Лист
									126
Изм	Лист	№ докум.	Подпись	Дата	ПИМФ.426439.002 РЭ				

П6.3.1.1.8 Каналы модуля №2 - №8 проверяются аналогично первому, по методике П6.3.1.1.7.

Результаты проверки модуля по п.П6.3.1.1 считаются положительными, если для всех каналов модуля и во всех проверочных точках выполняется неравенство  $U_{\min} < U_{\text{изм}} < U_{\max}$ .

**П6.3.1.2 Проверка основной допускаемой приведенной погрешности измерения напряжения в диапазоне -250...+250 мВ**

Проверка проводится по методике П6.3.1.1 по точкам приведенным в табл. П6.3.1.2.

В окне «Проверка» программы *MDS Utility* установить тип диапазона **-250...250 мВ** для всех каналов.

Таблица П.6.3.1.2. Предел основной допускаемой приведённой погрешности  $\pm 0,1\%$

Повер. точка	Диапазон измерения	Подать на вход сигнал	Допустимое значение		Измеренное показание	Заключение
			U <sub>мин</sub>	U <sub>макс</sub>	U <sub>изм</sub>	
%	мВ	мВ	мВ	мВ	мВ	
-100	-250...+250	-250	-250,5	-249,5		
-50	-250...+250	-125	-125,5	-124,5		
0	-250...+250	0	-0,5	+0,5		
50	-250...+250	+125	+124,5	+125,5		
100	-250...+250	+250	+249,5	+250,5		

Результаты проверки модуля по П6.3.1.2 считаются положительными, если для всех каналов модуля и во всех проверочных точках выполняется неравенство  $U_{\min} < U_{\text{изм}} < U_{\max}$ .

**П6.3.1.3 Проверка основной допускаемой приведенной погрешности измерения напряжения в диапазоне -500...500 мВ**

Проверка проводится по методике П6.3.1.1 по точкам приведенным в табл. П6.3.1.3

В окне «Проверка» программы *MDS Utility* установить тип диапазона **-500...500 мВ** для всех каналов.

Таблица П6.3.1.3 Предел основной допускаемой приведённой погрешности  $\pm 0,1\%$

Повер. точка	Диапазон измерения	Подать на вход сигнал	Допустимое значение		Измеренное показание	Заключение
			U <sub>мин</sub>	U <sub>макс</sub>	U <sub>изм</sub>	
%	мВ	мВ	мВ	мВ	мВ	
-100	-500...+500	-500	-501,0	-499,0		
-50	-500...+500	-250	-251,0	-249,0		
0	-500...+500	0	-1,0	1,0		
50	-500...+500	+250	+249,0	+251,0		
100	-500...+500	+500	+499,0	+501,0		

Результаты проверки модуля по П6.3.1.3 считаются положительными, если для всех каналов модуля и во всех проверочных точках выполняется неравенство  $U_{\min} < U_{\text{изм}} < U_{\max}$ .

**П6.3.1.4 Проверка основной допускаемой приведенной погрешности измерения напряжения в диапазоне -1...1В.**

Проверка проводится по методике П6.3.1.1 по точкам приведенным в табл. П6.3.1.4.

В окне «Поверка» программы *MDS Utility* установить тип диапазона **-1..1 В** для всех каналов.

Таблица П.6.3.1.4 Предел основной допускаемой приведённой погрешности  $\pm 0,1\%$

Повер. точка	Диапазон измерения	Подать на вход сигнал	Допустимое значение		Измеренное показание	Заключение
			U <sub>мин</sub>	U <sub>макс</sub>		
%	В	В	В	В	В	
-100	-1..+1	-1,000	-1,002	-0,998		
-50	-1..+1	-0,500	-0,502	-0,498		
0	-1..+1	0,000	-0,002	0,002		
50	-1..+1	+0,500	+0,498	+0,502		
100	-1..+1	+1,000	+0,998	+1,002		

Результаты проверки модуля по П6.3.1.4 считаются положительными, если для всех каналов модуля и во всех проверочных точках выполняется неравенство  $U_{мин} < U_{изм} < U_{макс}$ .

**П6.3.1.5 Проверка основной допускаемой приведенной погрешности измерения напряжения в диапазоне -2...2В.**

Проверка проводится по методике П6.3.1.1 по точкам приведенным в табл. П6.3.1.5

В окне «Поверка» программы *MDS Utility* установить тип диапазона **-2...2 В** для всех каналов.

Таблица П6.3.1.5 Предел основной допускаемой приведённой погрешности  $\pm 0,1\%$

Повер. точка	Диапазон измерения	Подать на вход сигнал	Допустимое значение		Измеренное показание	Заключение
			U <sub>мин</sub>	U <sub>макс</sub>		
%	В	В	В	В	В	
-100	-2..+2	-2,000	-2,004	-1,996		
-50	-2..+2	-1,000	-1,004	-0,996		
0	-2..+2	0,000	-0,004	0,004		
50	-2..+2	+1,000	0,996	1,004		
100	-2..+2	+2,000	1,996	2,004		

Результаты проверки модуля по П6.3.1.5 считаются положительными, если для всех каналов модуля и во всех проверочных точках выполняется неравенство  $U_{мин} < U_{изм} < U_{макс}$ .

**П6.3.1.6 Проверка основной допускаемой приведенной погрешности измерения напряжения в диапазоне -5...5В.**

Проверка проводится по методике П6.3.1.1 по точкам приведенным в табл. П6.3.1.6.

В окне «Поверка» программы *MDS Utility* установить тип диапазона **-5...5 В** для всех каналов.

										Лист
										128
Изм	Лист	№ докум.	Подпись	Дата	ПИМФ.426439.002 РЭ					



Таблица П6.3.1.6. Предел основной допускаемой приведённой погрешности  $\pm 0,1\%$

Повер. точка	Диапазон измерения	Подать на вход сигнал	Допустимое значение		Измеренное показание	Заключение
			Uмин	Uмакс	Uизм	
%	В	В	В	В	В	
-100	-5...+5	-5,000	-5,010	-4,990		
-50	-5...+5	-2,500	-2,510	-2,490		
0	-5...+5	0,000	-0,010	0,010		
50	-5...+5	+2,500	+2,490	+2,510		
100	-5...+5	+5,000	+4,990	+5,010		

Результаты проверки модуля по П.6.3.1.6 считаются положительными, если для всех каналов модуля и во всех проверочных точках выполняется неравенство  $U_{\min} < U_{\text{изм}} < U_{\max}$ .

**П6.3.1.7 Проверка основной допускаемой приведённой погрешности измерения напряжения в диапазоне -10...10В.**

Проверка проводится по методике П6.3.1.1 по точкам приведенным в табл. П6.3.1.7.

В окне «Проверка» программы *MDS Utility* установить тип диапазона **-10...10 В** для всех каналов.

Таблица П6.3.1.7. Предел основной допускаемой приведённой погрешности  $\pm 0,1\%$

Повер. точка	Диапазон измерения	Подать на вход сигнал	Допустимое значение		Измеренное показание	Заключение
			Uмин	Uмакс	Uизм	
%	В	В	В	В	В	
-100	-10...+10	-10,000	-10,020	-9,980		
-50	-10...+10	-5,000	-5,020	-4,980		
0	-10...+10	0,000	-0,020	0,020		
50	-10...+10	+5,000	+4,980	+5,020		
100	-10...+10	+10,000	+9,980	+10,020		

Результаты проверки модуля по П6.3.1.7 считаются положительными, если для всех каналов модуля и во всех проверочных точках выполняется неравенство  $U_{\min} < U_{\text{изм}} < U_{\max}$ .

**П6.3.1.8 Проверка основной допускаемой приведённой погрешности каналов измерения тока в диапазоне -20...20 мА**

П6.3.1.8.1 Проверка проводится путем измерения образцовых сигналов тока, подаваемых от калибратора электрических сигналов. Порядок проведения проверки следующий:

На нижней плате модуля с помощью 8 джамперов перед включением модуля необходимо сделать переключения на режим измерения тока для всех 8 каналов в соответствии с указаниями в руководстве по эксплуатации. «Модули ввода аналоговых сигналов MDS AI-8UI и AI-8UI/D. Руководство по эксплуатации ПИМФ.426439.004 РЭ».

П6.3.1.8.2 Проверку проводят по схеме рис. П6.3.1 и методике П6.3.1.1, учитывая, что измеряется ток. В окне «Проверка» программы установить тип диапазона **-20...20 мА** для всех каналов.

П6.3.1.8.3 Проверку основной погрешности измерительных каналов выполняют в точках, приведенных в табл. П6.3.1.8.

Таблица П6.3.1.8 Предел основной допускаемой приведённой погрешности  $\pm 0,1\%$

Повер. точка	Диапазон измерения	Подать на вход сигнал	Допустимое значение		Измеренное показание	Заключение
			И <sub>мин</sub>	И <sub>макс</sub>	И <sub>изм</sub>	
%	мА	мА	мА	мА	мА	
-100	-20...+20	-20,000	-20,040	-19,960		
-50	-20...+20	-10,000	-10,040	-9,960		
0	-20...+20	0,000	-0,040	0,040		
50	-20...+20	+10,000	+9,960	+10,040		
100	-20...+20	+20,000	+19,960	+20,040		

Результаты проверки модуля по П.6.3.1.8 считаются положительными, если для всех каналов модуля и во всех проверочных точках выполняется неравенство  $I_{мин} < I_{изм} < I_{макс}$ .

### П6.3.1.9 Проверка основной допускаемой приведённой погрешности каналов измерения тока в диапазоне 4...20 мА

П6.3.1.9.1 Проверку проводят по схеме рис. П6.3.1 и методике П6.3.1.1, учитывая, что измеряется ток. В окне «Проверка» программы установить тип диапазона **4...20 мА** для всех каналов.

П6.3.1.9.2 Проверку основной погрешности измерительных каналов выполняют в точках, приведенных в табл. П6.3.1.9.

Таблица П6.3.1.9 Предел основной допускаемой приведённой погрешности  $\pm 0,1\%$

Повер. точка	Диапазон измерения	Подать на вход сигнал	Допустимое значение		Измеренное показание	Заключение
			И <sub>мин</sub>	И <sub>макс</sub>	И <sub>изм</sub>	
%	мА	мА	мА	мА	мА	
0	4...20	4,000	3,984	4,016		
25	4...20	8,000	7,984	8,016		
50	4...20	12,000	11,984	12,016		
75	4...20	16,000	15,984	16,016		
100	4...20	20,000	19,984	20,016		

Результаты проверки модуля по П.6.3.1.9 считаются положительными, если для всех каналов модуля и во всех проверочных точках выполняется неравенство  $I_{\text{мин}} < I_{\text{изм}} < I_{\text{макс}}$ .

### П6.3.2 Определение метрологических характеристик модулей AI-8TC, AI-8TC/D

Определение метрологических характеристик предполагает проверку основной приведенной погрешности измерения напряжения и тока в диапазонах, перечисленных в табл.П6.3.2.

Таблица П6.3.2

№ п/п	Наименование операции	№ пункта
1	диапазон напряжения 0...50 мВ	П.6.3.2.1
2	диапазон напряжения 0...150 мВ	П.6.3.2.2
3	диапазон напряжения 0...500 мВ	П.6.3.2.3
4	диапазон напряжения 0...1000 мВ	П.6.3.2.4
5	диапазон тока 0...20 мА	П.6.3.2.5
6	диапазон тока 4...20 мА	П.6.3.2.6
7	Проверка погрешности компенсации влияния температуры «холодных спаев»	П.6.3.2.7

#### П6.3.2.1 Проверка основной допускаемой приведенной погрешности измерения постоянного напряжения в диапазоне 0...50 мВ

П6.3.2.1.1 Проверка проводится путем измерения образцовых сигналов напряжения, подаваемых от калибратора электрических сигналов. Порядок проведения проверки следующий:

П6.3.2.1.2 На нижней плате модуля с помощью 8 джамперов перед включением модуля необходимо сделать переключения на режим измерения напряжения для всех 8 каналов в соответствии с указаниями в руководстве по эксплуатации «Модули ввода-вывода аналоговых сигналов MDS AI-8TC и AI-8TC/D. Руководство по эксплуатации ПИМФ.426439.002 РЭ».

П6.3.2.1.3 Установить DIP-переключатели, расположенные на верхней плате модуля в режим «INIT», «RNet».

П6.3.2.1.4 Собрать схему измерения согласно рис.П6.3.2

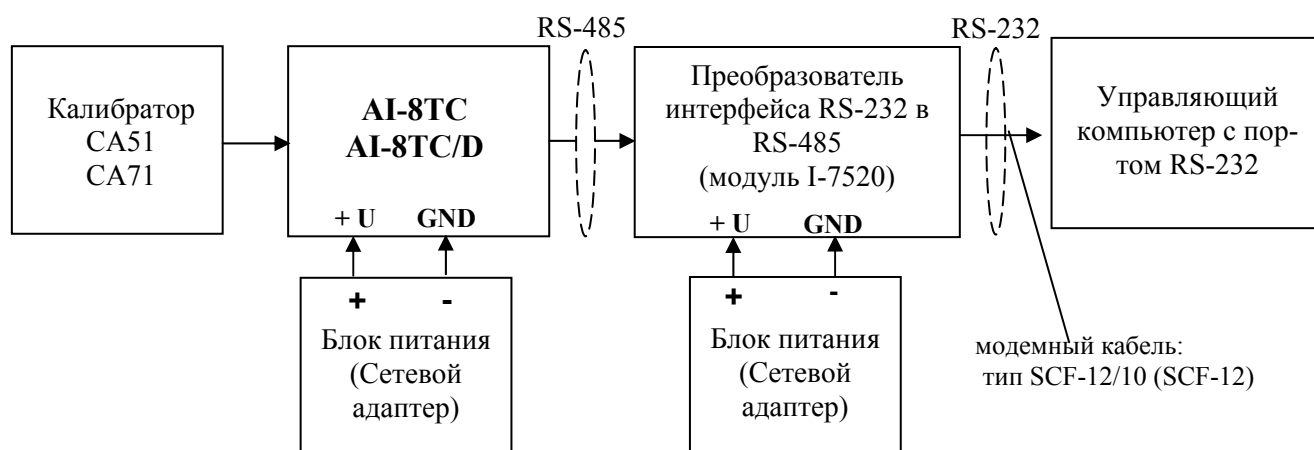


Рис. П6.3.2 Схема соединений при проверке основной допускаемой приведенной погрешности измерения напряжения и тока

					ПИМФ.426439.002 РЭ	Лист
Изм	Лист	№ докум.	Подпись	Дата		131

П6.3.2.1.5 Проверку основной погрешности измерительных каналов выполняют в точках, приведенных в табл. П6.3.2.1.

Таблица П6.3.2.1 Предел основной допускаемой приведенной погрешности  $\pm 0,1\%$

Повер. точка	Диапазон измерения	Подать на вход сигнал	Допустимое значение		Измеренное показание	Заключение
			Uмин	Uмакс		
%	мВ	мВ	мВ	мВ	мВ	
1	0-50	0,5	0,45	0,55		
25	0-50	12,5	12,45	12,05		
50	0-50	25	24,95	25,05		
75	0-50	37,5	37,45	37,55		
100	0-50	50	49,95	50,05		

П6.3.2.1.6 Включить компьютер и загрузить программу *MDS Utility*, выбрать COM-порт, к которому подключен модуль.

Включить питание модуля и преобразователя интерфейса RS-232/RS-485 I-7520.

Установить в окне программы *MDS Utility* режим «INIT», протокол обмена RNet. Нажать кнопку «Поиск модулей» в окне программы *MDS Utility* и найти модуль в сети. Открыть окно «Поверка».

Выбрать тип диапазона – **0...50 мВ** - для всех каналов.

П6.3.2.1.7 На вход первого канала проверяемого модуля AI-8TC, AI-8TC/D подать напряжение контрольной точки № 1, в соответствии с табл. П6.3.2.1

Зафиксировать измеренное модулем значение напряжения по показаниям в окне «Поверка» программы *MDS Utility* на экране компьютера. Если показания компьютера  $U_{изм}$  удовлетворяют неравенству  $U_{мин} < U_{изм} < U_{макс}$ , где значения  $U_{мин}$  и  $U_{макс}$  берутся из табл. П6.3.2.1 для первой проверочной точки, то результат проверки в данной точке считается положительным.

Далее первый канал модуля проверяется во всех остальных проверочных точках, приведенных в табл. П6.3.2.1.

П6.3.2.1.8 Каналы модуля №2 - №8 проверяются аналогично первому, по методике П6.3.2.1.7

Результаты проверки модуля по П6.3.2.1 считаются положительными, если для всех каналов модуля и во всех проверочных точках выполняется неравенство  $U_{мин} < U_{изм} < U_{макс}$ .

### П6.3.2.2 Проверка основной допускаемой приведенной погрешности измерения постоянного напряжения в диапазоне 0...150 мВ

Проверка проводится по методике П6.3.2.1 по точкам приведенным в табл. П6.3.2.2.

В окне «Поверка» программы *MDS Utility* установить тип диапазона **0...150 мВ** для всех каналов.

Таблица П6.3.2.2 Предел основной допускаемой приведенной погрешности  $\pm 0,1\%$

Повер. точка	Диапазон измерения	Подать на вход сигнал	Допустимое значение		Измеренное показание	Заключение
			Uмин	Uмакс		
%	мВ	мВ	мВ	мВ	мВ	
1	0-150	1	0,85	1,15		

25	0-150	37,5	37,35	37,65		
50	0-150	75	74,85	75,15		
75	0-150	112,5	112,35	112,65		
100	0-150	150	149,85	150,15		

Результаты проверки модуля по П6.3.2.2 считаются положительными, если для всех каналов модуля и во всех проверочных точках выполняется неравенство  $U_{\text{мин}} < U_{\text{изм}} < U_{\text{макс}}$ .

### П6.3.2.3 Проверка основной допускаемой приведенной погрешности измерения постоянного напряжения в диапазоне 0...500 мВ

Проверка проводится по методике П6.3.2.1 по точкам приведенным в табл. П6.3.2.3.

В окне «Проверка» программы *MDS Utility* установить тип диапазона **0...500 мВ** для всех каналов.

Таблица П6.3.2.3 Предел основной допускаемой приведенной погрешности  $\pm 0,1\%$

Повер. точка	Диапазон измерения	Подать на вход сигнал	Допустимое значение		Измеренное показание	Заключение
			U <sub>мин</sub>	U <sub>макс</sub>		
%	мВ	мВ	мВ	мВ	мВ	
1	0-500	2	1,5	2,5		
25	0-500	125	124,5	125,5		
50	0-500	250	249,5	250,5		
75	0-500	375	374,5	375,5		
100	0-500	500	499,5	500,5		

Результаты проверки модуля по П6.3.2.3 считаются положительными, если для всех каналов модуля и во всех проверочных точках выполняется неравенство  $U_{\text{мин}} < U_{\text{изм}} < U_{\text{макс}}$ .

### П6.3.2.4 Проверка основной допускаемой приведенной погрешности измерения постоянного напряжения в диапазоне 0...1000 мВ.

Проверка проводится по методике П6.3.2.1 по точкам приведенным в табл. П6.3.2.4.

В окне «Проверка» программы *MDS Utility* установить тип диапазона **0...1000 мВ** для всех каналов.

Таблица П6.3.2.4 Предел основной допускаемой приведенной погрешности  $\pm 0,1\%$

Повер. точка	Диапазон измерения	Подать на вход сигнал	Допустимое значение		Измеренное показание	Заключение
			U <sub>мин</sub>	U <sub>макс</sub>		
%	мВ	мВ	мВ	мВ	мВ	
1	0-1000	10	9	11		
25	0-1000	250	249	251		
50	0-1000	500	499	501		
75	0-1000	750	749	751		
100	0-1000	1000	999	1001		

Результаты проверки модуля по Пб.3.2.4 считаются положительными, если для всех каналов модуля и во всех проверочных точках выполняется неравенство  $U_{\text{мин}} < U_{\text{изм}} < U_{\text{макс}}$ .

### **Пб.3.2.5 Проверка основной допускаемой приведенной погрешности каналов измерения постоянного тока в диапазоне 0-20 мА**

Проверка проводится путем измерения образцовых сигналов тока, подаваемых от калибратора электрических сигналов. Порядок проведения проверки следующий:

Пб.3.2.5.1 На нижней плате модуля с помощью 8 джамперов перед включением модуля необходимо сделать переключения на режим измерения тока для всех 8 каналов в соответствии с указаниями в руководстве по эксплуатации на «Модули ввода-вывода аналоговых сигналов MDS AI-8TC и AI-8TC/D. Руководство по эксплуатации ПИМФ.426439.002 РЭ».

Пб.3.2.5.2 Проверку проводят по схеме Рис. П.6.3.2 и методике Пб.3.2.1, при этом от калибратора электрических сигналов подаются сигналы тока.

В окне «Проверка» программы установить тип диапазона **0...20 мА** для всех каналов.

Пб.3.2.5.3 Проверку основной погрешности измерительных каналов выполняют в точках, приведенных в табл. Пб.3.2.5.

Таблица Пб.3.2.5      Предел основной допускаемой приведенной погрешности  $\pm 0,1\%$

Повер. точка	Диапазон измерения	Подать на вход сигнал	Допустимое значение		Измеренное показание	Заклучение
			I <sub>мин</sub>	I <sub>макс</sub>		
%	мА	мА	мА	мА	мА	
1	0-20	0,2	0,18	0,22		
25	0-20	5	4,98	5,02		
50	0-20	10	9,98	10,02		
75	0-20	15	14,98	15,02		
100	0-20	19,8	19,78	19,82		

Результаты проверки модуля по п.П.6.3.2.5 считаются положительными, если для всех каналов модуля и во всех проверочных точках выполняется неравенство  $I_{\text{мин}} < I_{\text{изм}} < I_{\text{макс}}$ .

### **Пб.3.2.6 Проверка основной допускаемой приведенной погрешности каналов измерения постоянного тока в диапазоне 4-20 мА**

Пб.3.2.6.1 Проверку проводят по схеме Рис. П.6.3.2 и методике Пб.3.2.1, при этом от калибратора электрических сигналов подаются сигналы тока.

В окне «Проверка» программы установить тип диапазона **4...20 мА** для всех каналов.

Пб.3.2.6.2 Проверку основной погрешности измерительных каналов выполняют в точках, приведенных в табл. Пб.3.2.6.

Таблица Пб.3.2.6      Предел основной допускаемой приведенной погрешности  $\pm 0,1\%$

Повер. точка	Диапазон измерения	Подать на вход сигнал	Допустимое значение		Измеренное показание	Заклучение
			I <sub>мин</sub>	I <sub>макс</sub>		
%	мА	мА	мА	мА	мА	
0	4...20	4,000	3,984	4,016		

25	4...20	8,000	7,984	8,016		
50	4...20	12,000	11,984	12,016		
75	4...20	16,000	15,984	16,016		
100	4...20	20,000	19,984	20,016		

Результаты проверки модуля по п.П.6.3.2.6 считаются положительными, если для всех каналов модуля и во всех проверочных точках выполняется неравенство  $I_{\text{мин}} < I_{\text{изм}} < I_{\text{макс}}$ .

### П6.3.2.7 Проверка погрешности компенсации влияния температуры «холодных спаев»

Проверка производится путем измерения температуры с помощью термопары, рабочий спай которой расположен при нормальных условиях, и сравнения результатов измерения с показаниями контрольного термометра.

Порядок проведения измерения следующий:

П6.3.2.7.1 На нижней плате модуля с помощью 8 джамперов перед включением модуля необходимо сделать переключения на режим измерения напряжения для всех 8 каналов в соответствии с указаниями в руководстве по эксплуатации на «Модули ввода-вывода аналоговых сигналов MDS AI-8TC и AI-8TC/D. Руководство по эксплуатации ПИМФ.426439.002 РЭ».

Установить DIP-переключатели, расположенные на верхней плате модуля в режим «INIT», «RNet».

П6.3.2.7.2 Собрать схему измерения, приведенную на рис.П6.3.2.1., подключив термопару к первому каналу. Поместить термопару типа ТХА и термометр в сосуд с водой.

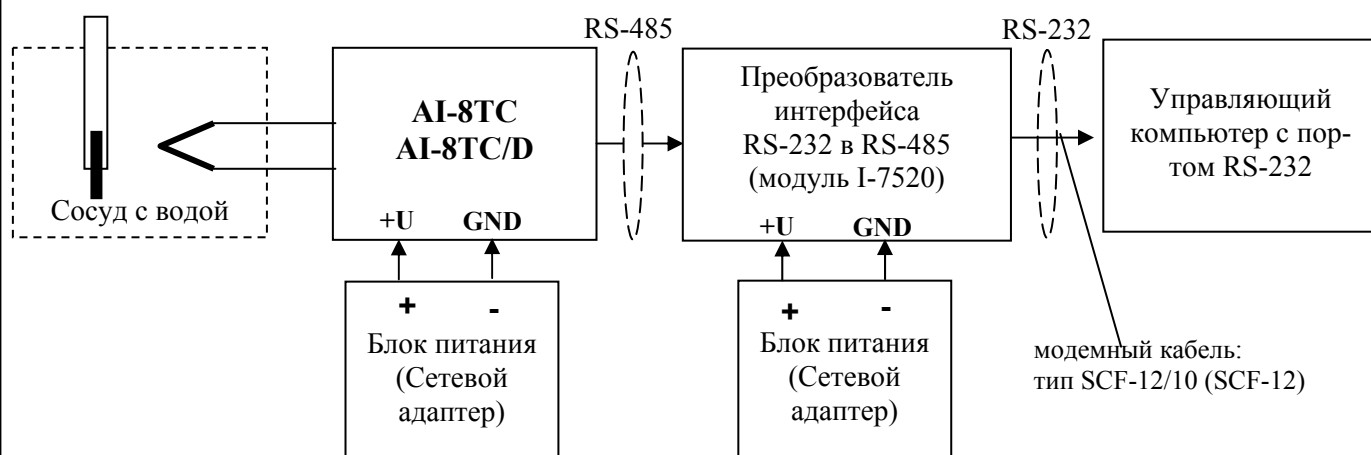


Рис. П6.3.2.1 Схема соединений при проверке погрешности компенсации влияния температуры «холодных спаев»

П6.3.2.7.3 Включить компьютер и загрузить программу *MDS Utility*, выбрать COM-порт, к которому подключен модуль.

Включить питание модуля и преобразователя интерфейса RS-232/RS-485 I-7520.

Установить в окне программы *MDS Utility* режим «INIT», протокол обмена RNet.

Нажать кнопку «Поиск модулей» в окне программы *MDS Utility* и найти модуль в сети.

Открыть окно «Проверка». Выбрать тип диапазона – ТХА - для первого канала.

Зафиксировать значения температуры в окне программы *MDS Utility* на мониторе управляющего компьютера и на шкале термометра, помещенного в сосуд с водой.

						Лист
						135
Изм	Лист	№ докум.	Подпись	Дата	ПИМФ.426439.002 РЭ	

Результаты проверки модуля по п.П.6.3.2.7 считаются положительными, если измеренные показания в окне программы *MDS Utility* на мониторе управляющего компьютера находятся в интервале от  $T_0 - 1$  до  $T_0 + 1$  ( $T_0$  – показания термометра, °С).

### П6.3.3 Определение метрологических характеристик модулей AI-3RTD, AI-3RTD/D

П6.3.3.1 Определение метрологических характеристик предполагает проверку основной приведенной погрешности измерения сопротивления в диапазонах, перечисленных в табл.П6.3.3.

Таблица П6.3.3.

№ п/п	Наименование операции	№ пункта
1	диапазон сопротивления 0...100 Ом	П.6.3.3.2
2	диапазон сопротивления 0...250 Ом	П.6.3.3.3
3	диапазон сопротивления 0...500 Ом	П.6.3.3.4
4	диапазон сопротивления 0...1000 Ом	П.6.3.3.5
5	диапазон сопротивления 0...2000 Ом	П.6.3.3.6

#### П6.3.3.2 Проверка основной допускаемой приведенной погрешности измерения сопротивления в диапазоне 0...100 Ом

П6.3.3.2.1 Проверка проводится путем измерения образцовых сигналов сопротивления, подаваемых от магазина сопротивления. Порядок проведения проверки следующий:

П6.3.3.2.2 Установить DIP-переключатели, расположенные на верхней плате модуля в режим «INIT», «RNet».

П6.3.3.2.3 Собрать схему измерения согласно рис.П6.3.3.

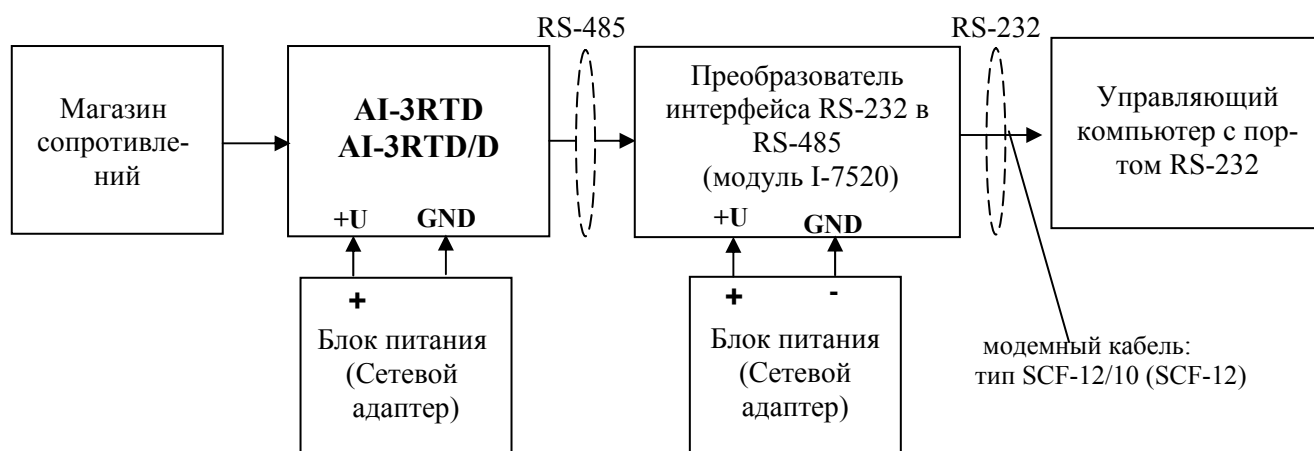


Рис. П6.3.3. Схема соединений при проверке основной допускаемой приведенной погрешности измерения сопротивления

П6.3.3.2.4 Проверку основной погрешности измерительных каналов выполняют в точках, приведенных в табл. П6.3.3.2.

					ПИМФ.426439.002 РЭ	Лист
Изм	Лист	№ докум.	Подпись	Дата		136



Таблица П6.3.3.2 Предел основной допускаемой приведённой погрешности  $\pm 0,1\%$

Повер. точка	Диапазон измерения	Подать на вход сигнал	Допустимое значение		Измеренное показание	Заключение
			Rмин	Rмакс		
%	Ом	Ом	Ом	Ом	Ом	
1	0-100	1	0,9	1,1		
25	0-100	25	24,9	25,1		
50	0-100	50	49,9	50,1		
75	0-100	75	74,9	75,1		
100	0-100	100	99,9	100,1		

П6.3.3.2.5 Включить компьютер и загрузить программу **MDS Utility**, выбрать COM-порт, к которому подключен модуль.

Включить питание модуля и преобразователя интерфейса RS-232/RS-485 I-7520.

Установить в окне программы **MDS Utility** режим «INIT», протокол обмена RNet.

Нажать кнопку «Поиск модулей» в окне программы **MDS Utility** и найти модуль в сети.

Открыть окно «Проверка».

Выбрать тип диапазона – **0...100 Ом** - для всех каналов.

П6.3.3.2.6 На вход 1 проверяемого модуля AI-3RTD, AI-3RTD/D подать сопротивление проверочной точки №1, в соответствии с табл. П6.3.3.2.

Зафиксировать измеренное модулем значение сопротивления по показаниям в окне «Проверка» программы **MDS Utility** на экране компьютера.

Если измеренные значения  $R_{изм}$  удовлетворяют неравенству  $R_{мин} < R_{изм} < R_{макс}$ , где значения  $R_{мин}$  и  $R_{макс}$  берутся из таблицы для первой проверочной точки, то результат проверки в данной точке считается положительным.

Далее первый канал модуля проверяется в соответствии с изложенной методикой во всех остальных проверочных точках, приведенных в табл. П6.3.3.2

П6.3.3.2.7 Каналы модуля №2, №3 проверяются аналогично первому, по методике П.6.3.3.2.6

Результаты проверки модуля П6.3.3.2 считаются положительными, если для всех каналов модуля и во всех проверочных точках выполняется неравенство  $R_{мин} < R_{изм} < R_{макс}$ .

### П6.3.3.3 Проверка основной допускаемой приведенной погрешности сопротивления в диапазоне 0...250 Ом

Проверка проводится по методике П6.3.3.2 по точкам, приведенным в табл. П6.3.3.3

В окне «Проверка» программы **MDS Utility** установить тип диапазона **0...250 Ом** для всех каналов.

Таблица П6.3.3.3 Предел основной допускаемой приведённой погрешности  $\pm 0,1\%$

Повер. точка	Диапазон измерения	Подать на вход сигнал	Допустимое значение		Измеренное показание	Заключение
			Rмин	Rмакс		
%	Ом	Ом	Ом	Ом	Ом	
1	0-250	2,5	2,25	2,75		
25	0-250	62,5	62,25	62,75		
50	0-250	125	124,75	125,25		

75	0-250	187,5	187,25	187,75		
100	0-250	250	249,75	250,25		

Результаты проверки модуля по Пб.3.3.3 считаются положительными, если для всех каналов модуля и во всех проверочных точках выполняется неравенство  $R_{\min} < R_{\text{изм}} < R_{\max}$ .

#### **Пб.3.3.4 Проверка основной допускаемой приведенной погрешности сопротивления в диапазоне 0...500 Ом**

Проверка проводится по методике Пб.3.3.2 по точкам, приведенным в табл. Пб.3.3.4

В окне «Проверка» программы *MDS Utility* установить тип диапазона 0-500 Ом для всех каналов.

Таблица Пб.3.3.4 Предел основной допускаемой приведённой погрешности  $\pm 0,1\%$

Повер. точка	Диапазон измерения	Подать на вход сигнал	Допустимое значение		Измеренное показание	Заключение
			$R_{\min}$	$R_{\max}$		
%	Ом	Ом	Ом	Ом	Ом	
1	0-500	5	4,5	5,5		
25	0-500	125	124,5	125,5		
50	0-500	250	249,5	250,5		
75	0-500	375	374,5	375,5		
100	0-500	500	499,5	500,5		

Результаты проверки модуля по Пб.3.3.4 считаются положительными, если для всех каналов модуля и во всех проверочных точках выполняется неравенство  $R_{\min} < R_{\text{изм}} < R_{\max}$ .

#### **Пб.3.3.5 Проверка основной допускаемой приведенной погрешности сопротивления в диапазоне 0...1000 Ом**

Проверка проводится по методике Пб.3.3.2 по точкам, приведенным в табл. Пб.3.3.5

В окне «Проверка» программы *MDS Utility* установить тип диапазона 0...1000 Ом для всех каналов.

Таблица Пб.3.3.5 Предел основной допускаемой приведённой погрешности  $\pm 0,1\%$

Повер. точка	Диапазон измерения	Подать на вход сигнал	Допустимое значение		Измеренное показание	Заключение
			$R_{\min}$	$R_{\max}$		
%	Ом	Ом	Ом	Ом	Ом	
1	0-1000	10	9	11		
25	0-1000	250	249	251		
50	0-1000	500	499	501		
75	0-1000	750	749	751		
100	0-1000	1000	999	1001		

Результаты проверки модуля по Пб.3.3.5 считаются положительными, если для всех каналов модуля и во всех проверочных точках выполняется неравенство  $R_{\min} < R_{\text{изм}} < R_{\max}$ .

										Лист
										138
Изм	Лист	№ докум.	Подпись	Дата	ПИМФ.426439.002 РЭ					

### П6.3.3.6 Проверка основной допускаемой приведенной погрешности сопротивления в диапазоне 0...2000 Ом

Проверка проводится по методике П6.3.3.2 по точкам, приведенным в табл. П6.3.3.6

В окне «Поверка» программы *MDS Utility* установить тип диапазона 0...2000 Ом для всех каналов.

Таблица П6.3.3.6 Предел основной допускаемой приведённой погрешности  $\pm 0,1\%$

Повер. точка	Диапазон измерения	Подать на вход сигнал	Допустимое значение		Измеренное показание	Заключение
			Rмин	Rмакс	Rизм	
%	Ом	Ом	Ом	Ом	Ом	
1	0-2000	20	18	22		
25	0-2000	500	498	502		
50	0-2000	1000	998	1002		
75	0-2000	1500	1498	1502		
100	0-2000	2000	1998	2002		

Результаты проверки модуля по П6.3.3.6 считаются положительными, если для всех каналов модуля и во всех проверочных точках выполняется неравенство  $R_{мин} < R_{изм} < R_{макс}$ .

### П6.3.4 Определение метрологических характеристик модулей АО-2UI, АО-2UI/D

**П.6.3.4.1** Определение метрологических характеристик предполагает проверку погрешности установки значения выходного тока и напряжения в диапазонах, перечисленных в табл.П6.3.4

Таблица П6.3.4

№ п/п	Наименование операции	№ пункта
1	диапазон напряжения 0...5 В	П.6.3.4.2
2	диапазон напряжения 0...10 В	П.6.3.4.3
3	диапазон тока 0...20 мА	П.6.3.4.4
4	диапазон тока 4...20 мА	П.6.3.4.5

### П6.3.4.2 Проверка погрешности установки значения выходного напряжения в диапазоне 0...5 В

П6.3.4.2.1 Проверка проводится путем измерения напряжения на выходе модуля, задаваемого по командам (уставкам) управляющего компьютера (контроллера). Порядок проведения проверки следующий:

П6.3.4.2.2 Установить DIP-переключатели, расположенные на верхней плате модуля в режим «INIT», «RNet».

П6.3.4.2.3 Собрать схему для проведения проверки согласно рис.П6.3.4

									Лист
									139
Изм	Лист	№ докум.	Подпись	Дата	ПИМФ.426439.002 РЭ				

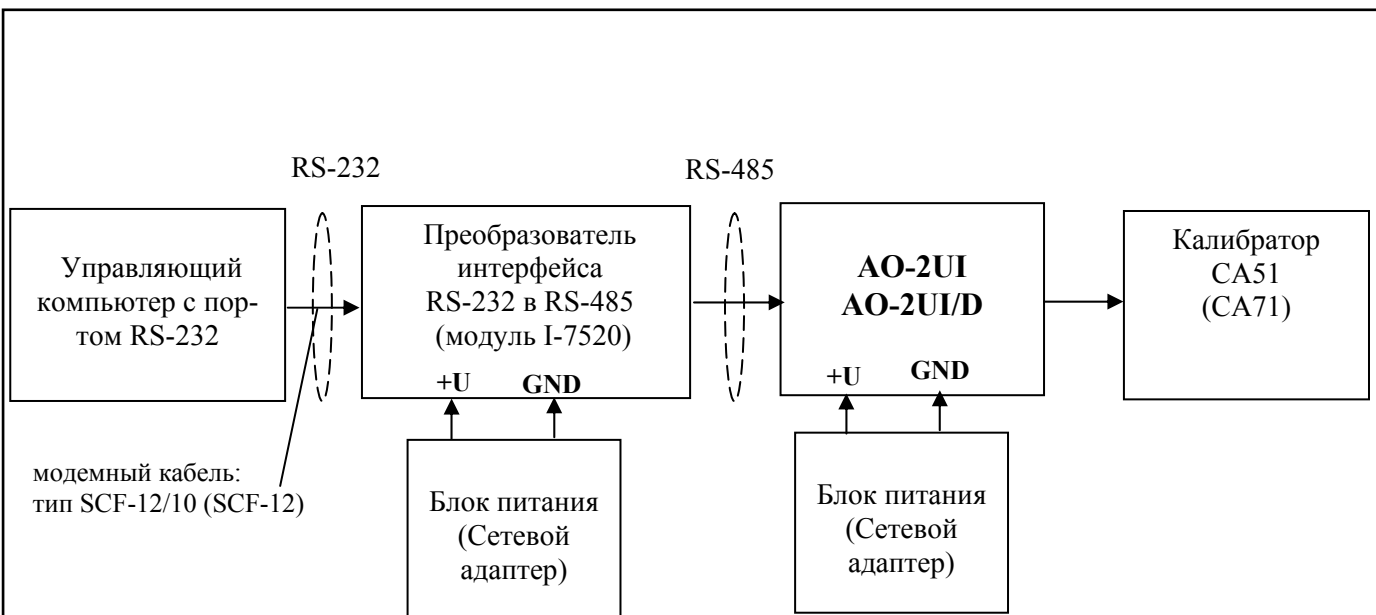


Рис.П6.3.4 Схема соединений при проверке основной погрешности выходных каналов модуля для постоянного напряжения и тока.

П6.3.4.2.4 Проверку основной погрешности измерительных каналов выполняют в точках, приведенных в табл. П6.3.4.2.

Таблица П6.3.4.2 Погрешность установки значения выходного напряжения  $\pm 10\text{мВ}$

Повер. точка	Диапазон выхода	Подать на выход сигнал	Допустимое значение		Измеренное показание	Заключение
			U <sub>мин</sub>	U <sub>макс</sub>		
%	В	В	В	В	В	
1	0-5	0,05	0,04	0,06		
25	0-5	1,25	1,24	1,26		
50	0-5	2,5	2,49	2,51		
75	0-5	3,75	3,74	3,76		
100	0-5	5,0	4,99	5,01		

П6.3.4.2.5 Включить компьютер и загрузить программу *MDS Utility*, выбрать COM-порт, к которому подключен модуль.

Включить питание модуля и преобразователя интерфейса RS-232/RS-485 I-7520.

Установить в окне программы *MDS Utility* режим «INIT», протокол обмена RNet. Нажать кнопку «Поиск модулей» в окне программы *MDS Utility* и найти модуль в сети. Открыть окно «Поверка».

Установить тип диапазона - **0...5 В** - для каналов 1 и 2.

П6.3.4.2.6 В поле ввода «Уставка» в окне программы *MDS Utility* установить значение напряжения для первой проверочной точки по табл. П6.3.4.2 и ввести значение уставки нажатием кнопки Enter. На выходных клеммах 1-го канала модуля с помощью калибратора работающего в режиме вольтметра измеряют величину напряжения первой контрольной точки. Если измеренное значение  $U_{изм}$  удовлетворяет неравенству  $U_{мин} < U_{изм} < U_{макс}$ , где значения  $U_{мин}$  и  $U_{макс}$  берутся из табл. П6.3.4.2 для первой проверочной точки, то результат проверки в данной точке считается положительным.

П6.3.4.2.7 Далее выполняют операции по П6.3.4.2.6 для всех проверяемых точек таблицы первого канала, затем аналогично проверяется второй канал модуля.

Результаты проверки модуля по П6.3.4.2 считаются положительными, если для всех каналов модуля и во всех проверочных точках выполняется неравенство  $U_{\min} < U_{\text{изм}} < U_{\max}$ .

### П6.3.4.3 Проверка погрешности установки значения выходного напряжения в диапазоне 0...10 В

Проверка проводится по методике П6.3.4.2 по точкам приведенным в табл. П6.3.4.3.

В окне «Проверка» программы *MDS Utility* необходимо установить тип диапазона - **0...10 В** - для каналов 1 и 2.

Таблица П6.3.4.3 Погрешность установки значения выходного напряжения  $\pm 10\text{мВ}$

Повер. точка	Диапазон выхода	Подать на выход сигнал	Допустимое значение		Измеренное показание	Заключение
			U <sub>мин</sub>	U <sub>макс</sub>	U <sub>изм</sub>	
%	В	В	В	В	В	
1	0-10	0,1	0,99	1,01		
25	0-10	2,5	2,49	2,51		
50	0-10	5,0	4,99	5,01		
75	0-10	7,5	7,49	7,51		
100	0-10	10	9,99	10,01		

Результаты проверки модуля по П6.3.4.3 считаются положительными, если для всех каналов модуля и во всех проверочных точках выполняется неравенство  $U_{\min} < U_{\text{изм}} < U_{\max}$ .

### П6.3.4.4 Проверка погрешности установки значения выходного тока в диапазоне 0...20 мА

Проверка проводится путем измерения тока на выходе модуля, задаваемого по командам (уставкам) управляющего компьютера (контроллера). Проверка проводится по методике П.6.3.4.2 по точкам приведенным в табл.П6.3.4.4

П6.3.4.4.1 Проверку проводят по схеме рис. П6.3.4..

В окне «Проверка» программы *MDS Utility* необходимо установить тип диапазона - **0-20 мА** - для каналов 1 и 2.

Таблица П6.3.4.4 Погрешность установки значения выходного тока  $\pm 20\text{мкА}$

Повер. точка	Диапазон выхода	Подать на выход сигнал	Допустимое значение		Измеренное показание	Заключение
			I <sub>мин</sub>	I <sub>макс</sub>	I <sub>изм</sub>	
%	мА	мА	мА	мА	мА	
1	0-20	0,2	0,18	0,22		
25	0-20	5	4,98	5,02		
50	0-20	10	9,98	10,02		
75	0-20	15	14,98	15,02		
100	0-20	20	19,98	20,02		

П6.3.4.4.2 В поле ввода «Уставка» в окне программы *MDS Utility* установить значение тока для первой поверочной точки по табл. П6.3.4.4 и ввести значение уставки нажатием кнопки Enter. На выходных клеммах 1-го канала модуля с помощью калибратора работающего в режиме миллиамперметра измеряют величину тока первой контрольной точки. Если измеренные значения тока Изм удовлетворяют неравенству  $I_{мин} < Изм < I_{макс}$ , где значения  $I_{мин}$  и  $I_{макс}$  берутся из табл. П6.3.4.4 для первой поверочной точки, то результат проверки в данной точке считается положительным.

П6.3.4.4.3 Далее выполняют операции по П6.3.4.4.2 для всех проверяемых точек табл. П6.3.4.4 для 1-го канала, затем аналогично проверяется 2-й канал.

Результаты проверки модуля по П6.3.4.4 считаются положительными, если для всех каналов модуля и во всех поверочных точках выполняется неравенство  $I_{мин} < Изм < I_{макс}$ .

#### П6.3.4.5 Проверка погрешности установки значения выходного тока в диапазоне 4...20 мА

Проверка проводится путем измерения тока на выходе модуля, задаваемого по командам (уставкам) управляющего компьютера (контроллера). Проверка проводится по методике П.6.3.4.2 по точкам приведенным в табл.П6.3.4.5.

П6.3.4.5.1 Проверку проводят по схеме рис. П6.3.4.

В окне «Проверка» программы *MDS Utility* необходимо установить тип диапазона - 4...20 мА - для каналов 1 и 2.

Таблица П6.3.4.5 Погрешность установки значения выходного тока  $\pm 16$ мкА

Повер. точка	Диапазон выхода	Подать на выход сигнал	Допустимое значение		Измеренное показание	Заключение
			$I_{мин}$	$I_{макс}$		
%	мА	мА	мА	мА	мА	
0	4...20	4,000	3,984	4,016		
25	4...20	8,000	7,984	8,016		
50	4...20	12,000	11,984	12,016		
75	4...20	16,000	15,984	16,016		
100	4...20	20,000	19,984	20,016		

П6.3.4.5.2 В поле ввода «Уставка» в окне программы *MDS Utility* установить значение тока для первой поверочной точки по табл. П6.3.4.5 и ввести значение уставки нажатием кнопки Enter. На выходных клеммах 1-го канала модуля с помощью калибратора работающего в режиме миллиамперметра измеряют величину тока первой контрольной точки. Если измеренные значения тока Изм удовлетворяют неравенству  $I_{мин} < Изм < I_{макс}$ , где значения  $I_{мин}$  и  $I_{макс}$  берутся из табл. П6.3.4.5 для первой поверочной точки, то результат проверки в данной точке считается положительным.

П6.3.4.5.3 Далее выполняют операции по П6.3.4.4.2 для всех проверяемых точках табл. П6.3.4.4 для 1-го канала, затем аналогично проверяется 2-й канал.

Результаты проверки модуля по П6.3.4.5 считаются положительными, если для всех каналов модуля и во всех поверочных точках выполняется неравенство  $I_{мин} < Изм < I_{макс}$ .

## П7 ОФОРМЛЕНИЕ РЕЗУЛЬТАТОВ ПОВЕРКИ

П7.1 При положительных результатах первичной поверки модуль признается годным к эксплуатации, о чем делается отметка в паспорте на модуль за подписью поверителя. При периодической поверке оформляется свидетельство о поверке в соответствии с ПР 50.2.006-94. Подпись поверителя заверяется поверительным клеймом.

П7.2. При отрицательных результатах поверки модуль в обращение не допускается, на него выдается извещение о непригодности с указанием причин и делается запись в паспорте модуля.

					ПМФ.426439.002 РЭ	Лист
						143
Изм	Лист	№ докум.	Подпись	Дата		

**ЛИСТ РЕГИСТРАЦИИ ИЗМЕНЕНИЙ**

Изм.	Номера листов			Аннулированных	Всего листов в докум.	№ докум.	Входящий номер сопроводительного документа и дата	Подп.	Дата
	Измененных	Замененных	Новых						
1		14		14	144	ПИМФ.0162			16.11.2007 г
2		12		12	144	ПИМФ.0197			5.06.2008 г
3		6		6	144	ПИМФ.0254		Бене-вит-ский	03.07.2009 г
4		1		1	144	ПИМФ.0254		Жел-тухин	30.11.2009 г
5	1,144	3-143		3-143	144	ПИМФ.0304		Жел-тухин	20.09.2010 г