

**Модули ввода аналоговых сигналов
MDS AI-3RTD
MDS AI-3RTD/D**

Руководство по эксплуатации

ПИМФ.426439.005 РЭ



Модули ввода –вывода аналоговых и дискретных сигналов серии MDS
занесены в Госреестр средств измерений № 37445-08
Свидетельство RU.C.34.011.A. № 36900 от 06.11.2009 г.

СОДЕРЖАНИЕ

1 Назначение	3
2 Технические характеристики	5
3 Комплектность	6
4 Устройство и работа модуля	7
5 Размещение, монтаж и подключение модулей	9
6 Подготовка модуля к работе	12
7 Использование по назначению	14
8 Поверка модулей	20
9 Техническое обслуживание модуля	21
10 Возможные неисправности и меры по их устранению	21
11 Правила транспортирования и хранения	23
12 Гарантии изготовителя	23
Приложение 1 Регистровая модель протокола MODBUS RTU И RNET	24
Приложение 2 Регистровая модель протокола DCS	54
Приложение 3 Методика поверки ПИМФ.426439.001 МП	87
Лист регистрации изменений	109

Настоящее руководство по эксплуатации предназначено для ознакомления обслуживающего персонала с устройством, принципом действия, конструкцией, порядком эксплуатации и техническим обслуживанием **Модулей ввода аналоговых сигналов MDS AI-3RTD и AI-3RTD/D** (далее модуль). Модули MDS AI-3RTD и AI-3RTD/D выпускаются по техническим условиям ПИМФ.426439.001 ТУ.

При работе с данным модулем следует руководствоваться документами и программными продуктами:

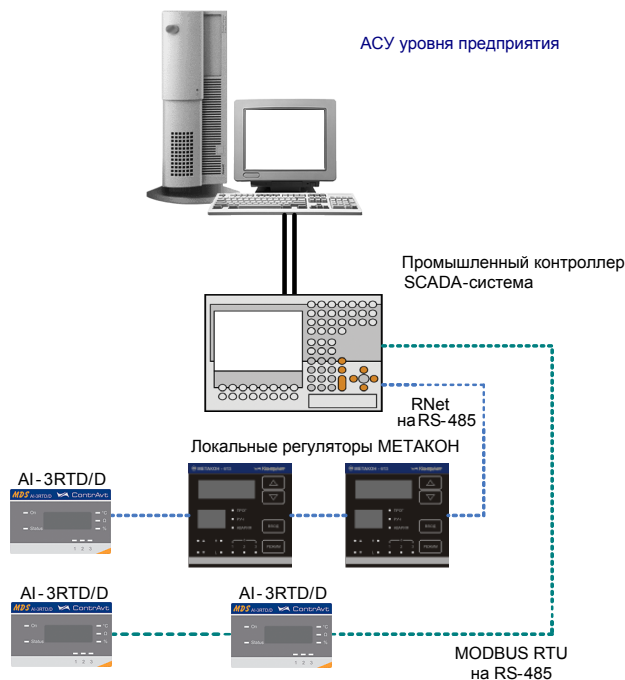
- «Модули ввода аналоговых сигналов MDS AI-3RTD и AI-3RTD/D . Руководство по эксплуатации ПИМФ 426439.005 РЭ».
- «Регистровая модель модулей MDS MDS AI-3RTD и AI-3RTD/D протокола MODBUS RTU и RNet. Приложение 1 к РЭ»;
- «Регистровая модель модулей MDS MDS AI-3RTD и AI-3RTD/D протокола DCS. Приложение 2 к РЭ»;
- «Модули ввода-вывода аналоговых сигналов серии MDS». Методика поверки ПИМФ. 426439.001 МП. Приложение 3 к РЭ»;
- Программа для настройки и тестирования модулей *MDS Utility*;
- Руководства по эксплуатации модулей серии MDS.

Данные текстовые и программные материалы по серии модулей MDS поставляются на компакт-диске.

1 НАЗНАЧЕНИЕ

Серия MDS-модулей предназначена для использования в распределенных системах сбора данных и системах управления в различных отраслях промышленности и лабораторных исследованиях.

MDS-модули в структуре распределенной АСУТП



Модули серии MDS обеспечивают периферийный ввод-вывод аналоговых и дискретных сигналов. Модули MDS AI-3RTD и AI-3RTD/D входят в состав серии MDS и имеют 3 незави-

					ПИМФ.426439.005 РЭ	Лист
Изм	Лист	N док.	Подпись	Дата		3

симых канала измерения аналоговых сигналов термопреобразователей сопротивления и потенциометрических датчиков, осуществляют передачу данных в управляющий компьютер (контроллер).

Обмен данными с управляющим компьютером (контроллером) осуществляется по шине RS-485.

MDS-модули поддерживают протоколы сетевого информационного обмена RNet, MODBUS RTU и DCS. Это позволяет включать их во все решения, где поддерживаются эти протоколы. В частности, они могут использоваться в единой сети:

- с локальными регуляторами серии МЕТАКОН (производство НПФ «КонтрАвт», протокол RNet);
- с модулями серии ADAM (производство Advantech, протокол DCS);
- с оборудованием Modicon, Schneider Electric и др. (протокол MODBUS RTU).

В одной сети одновременно могут использоваться устройства поддерживающие протокол MODBUS RTU и RNet, при условии, что адреса этих устройств в общем адресном пространстве различны. Управление протоколами осуществляется управляющим компьютером (контроллером).

Совместимость с данными протоколами позволяет встраивать их в уже существующие сети. При взаимодействии с управляющим компьютером (контроллером) модули являются «ведомыми».

Для построения законченных распределенных систем НПФ «КонтрАвт» предлагает единые решения на основе MDS-модулей, регуляторов серии МЕТАКОН, управляющих панелей Power Panel 200.

Модуль обладает следующими функциональными возможностями:

- измерение аналоговых сигналов от потенциометрических датчиков и термопреобразователей сопротивления;
- линейаризация в соответствии с НСХ измеренных сигналов от термопреобразователей сопротивления;
- программный выбор типа входного сигнала для каждого канала;
- программный выбор приоритета опроса канала;
- программный выбор постоянной времени ФНЧ для каждого канала;
- групповая гальваническая изоляция каналов ввода от внутренней схемы модуля;
- отображение результата измерения в единицах физических величин на 4-х разрядном цифровом дисплее (для модуля AI-3RTD/D);
- обеспечение сетевого информационного обмена по интерфейсу RS-485;
- три протокола обмена по сети, выбор протокола обмена движковыми переключателями;
- контроль интервала времени между транзакциями по информационной сети (системный «сторожевой» таймер);
- таймер времени нахождения модуля во включенном состоянии;
- индикация результатов самодиагностики;
- гальваническая изоляция интерфейса RS-485 от схемы модуля;
- режим «INIT» с фиксированными настройками сетевого обмена;
- сохранение установленных характеристик модуля в энергонезависимой памяти при отключении питания.

Обозначение при заказе:

1 MDS AI-3RTD - Модуль ввода аналоговых сигналов без дисплея;

2 MDS AI-3RTD /D - Модуль ввода аналоговых сигналов с 4-х разрядным цифровым дисплеем.

					ПИМФ.426439.005 РЭ	Лист
Изм	Лист	И док.	Подпись	Дата		4

2 ТЕХНИЧЕСКИЕ ХАРАКТЕРИСТИКИ

2.1 Характеристики каналов ввода

Число каналов ввода 3

Период опроса входных сигналов (на канал) 0,1 с

Гальваническая изоляция группы 3 каналов от схемы модуля, не менее 1500 В

Каналы ввода не имеют гальванической изоляции друг от друга.

Измерительные входы модуля рассчитаны на подключение термопреобразователей сопротивления и потенциометрических датчиков – по четырехпроводной схеме;

Типы термопреобразователей сопротивления (по ГОСТ Р 8.625), диапазоны измерения, а также допустимые погрешности измерения приведены в табл.2.1.

Таблица 2.1

Первичный преобразователь		Диапазоны измерений	Погрешность
Тип	Условное обозначение НСХ		
Термопреобразователи сопротивления			
ТСМ	50М ($\alpha=0,00428 \text{ } ^\circ\text{C}^{-1}$)	-180...200 $^\circ\text{C}$	$\pm 0,25 \text{ } ^\circ\text{C}$
ТСМ	100М ($\alpha=0,00428 \text{ } ^\circ\text{C}^{-1}$)	-180...200 $^\circ\text{C}$	$\pm 0,25 \text{ } ^\circ\text{C}$
ТСП	50П ($\alpha=0,00385 \text{ } ^\circ\text{C}^{-1}$)	-200...850 $^\circ\text{C}$	$\pm 1 \text{ } ^\circ\text{C}$
ТСП	100П ($\alpha=0,00385 \text{ } ^\circ\text{C}^{-1}$)	-200...850 $^\circ\text{C}$	$\pm 1 \text{ } ^\circ\text{C}$
ТСП	500П ($\alpha=0,00385 \text{ } ^\circ\text{C}^{-1}$)	-200...850 $^\circ\text{C}$	$\pm 1 \text{ } ^\circ\text{C}$
ТСП	Pt50 ($\alpha=0,00391 \text{ } ^\circ\text{C}^{-1}$)	-200... 850 $^\circ\text{C}$	$\pm 1 \text{ } ^\circ\text{C}$
ТСП	Pt100 ($\alpha=0,00391 \text{ } ^\circ\text{C}^{-1}$)	-200... 850 $^\circ\text{C}$	$\pm 1 \text{ } ^\circ\text{C}$
ТСН	100Н ($\alpha=0,00617 \text{ } ^\circ\text{C}^{-1}$)	-60...180 $^\circ\text{C}$	$\pm 0,3 \text{ } ^\circ\text{C}$
ТСН	500Н ($\alpha=0,00617 \text{ } ^\circ\text{C}^{-1}$)	-60...180 $^\circ\text{C}$	$\pm 0,3 \text{ } ^\circ\text{C}$
Сопротивления			
Сопротивление		0...100 Ом	$\pm 100 \text{ мОм}$
Сопротивление		0...250 Ом	$\pm 250 \text{ мОм}$
Сопротивление		0...500 Ом	$\pm 500 \text{ мОм}$
Сопротивление		0...1000 Ом	$\pm 1000 \text{ мОм}$
Сопротивление		0...2000 Ом	$\pm 2000 \text{ мОм}$

2.2 Метрологические характеристики

2.2.1 Основная погрешность

Пределы основной допускаемой приведенной погрешности измерения сопротивления, приведенные к диапазону измерения - не более 0,1 % для всех диапазонов измерения.

Типы термопреобразователей сопротивления (по ГОСТ Р 8.625), диапазоны измерения, а также допустимые погрешности измерения приведены в табл.2.1.

2.2.2 Дополнительная погрешность

Предел допускаемой дополнительной погрешности, вызванной изменением температуры окружающего воздуха от нормальной (23 ± 5) $^\circ\text{C}$ до любой температуры в пределах рабочих

					ПИМФ.426439.005 РЭ	Лист
Изм	Лист	И док.	Подпись	Дата		5

температур, на каждые 10°С изменения температуры не превышает 0,25 предела допускаемой основной погрешности.

2.2.3 Межповерочный интервал 2 года

2.3 Характеристики информационного обмена

Интерфейс модуля поддерживает следующие протоколы информационного обмена: MODBUS RTU, RNet (протокол обмена НПФ «КонтрАвт»), DCS (ASCII протокол, совместимый с протоколом обмена серии модулей ADAM 4000).

Интерфейс.....RS-485
 Скорость передачи данных 1,2; 2,4; 4,8; 9,6; 19,2; 38,4; 57,6; 115,2 Кбод
 Время отклика на запрос управляющего компьютера, не более..... 25мс
 Диапазон задания адресов..... 1-247
 Тип линии связи экранированная витая пара
 Длина линии связи, не более 1000 м
 Напряжение гальванической изоляции 500 В
 Число модулей, объединяемых в одну сеть (без репитера).....32
 Структура сети..... общая шина

2.4 Характеристики питания модуля

Номинальное напряжение питания модуля 24 В
 Диапазон питающих напряжений модуля должен быть..... 10-30 В
 Мощность, потребляемая от источника питания, не более 5 ВА

2.5 Массо-габаритные характеристики

Габариты, не более70x90x58 мм
 Масса, не более 0,3 кг

2.6 Условия эксплуатации

Модуль рассчитан на установку в закрытых взрывобезопасных помещениях без агрессивных паров и газов.

Температура окружающего воздуха -40 - 60 °С
 Верхний предел относительной влажности
 при 35°С и более низких температурах без конденсации влаги 95 %
 Атмосферное давление..... 86 ÷ 106,7 кПа

2.7 Показатели надежности

Средняя наработка на отказ45000 ч
 Средний срок службы..... 10 лет

3 КОМПЛЕКТНОСТЬ

Модуль MDS AI-3RTD (AI-3RTD/D) ПИМФ.426439.005 – 1шт;
 Паспорт ПИМФ.426439.005 ПС – 1 шт. Клеммник 2EDGK-5.08-06P-14 -4 шт.
 Компакт диск с документацией: РЭ по модулям серии MDS, Приложения 1, 2, 3 с описанием Регистровой модели, Методикой поверки и ПО *MDS Utility* – 1 шт.
 Упаковка (коробка из гофрированного картона) – 1 шт.

					ПИМФ.426439.005 РЭ	Лист
						6
Изм	Лист	N док.	Подпись	Дата		

4 УСТРОЙСТВО И РАБОТА МОДУЛЯ

4.1 Конструкция модуля

Все элементы модуля расположены на двух печатных платах. На передней панели модуля размещены органы индикации, под съемной крышкой корпуса на верхней плате модуля расположены органы управления – 4 DIP-переключателя, на нижней плате - разрывные клеммные соединители под винт для подключения внешних электрических соединений. Габаритные и присоединительные размеры модуля приведены на рис 5.1.

4.1.1 Органы индикации

Вид модуля со стороны передней панели приведен на рис. 4.1.

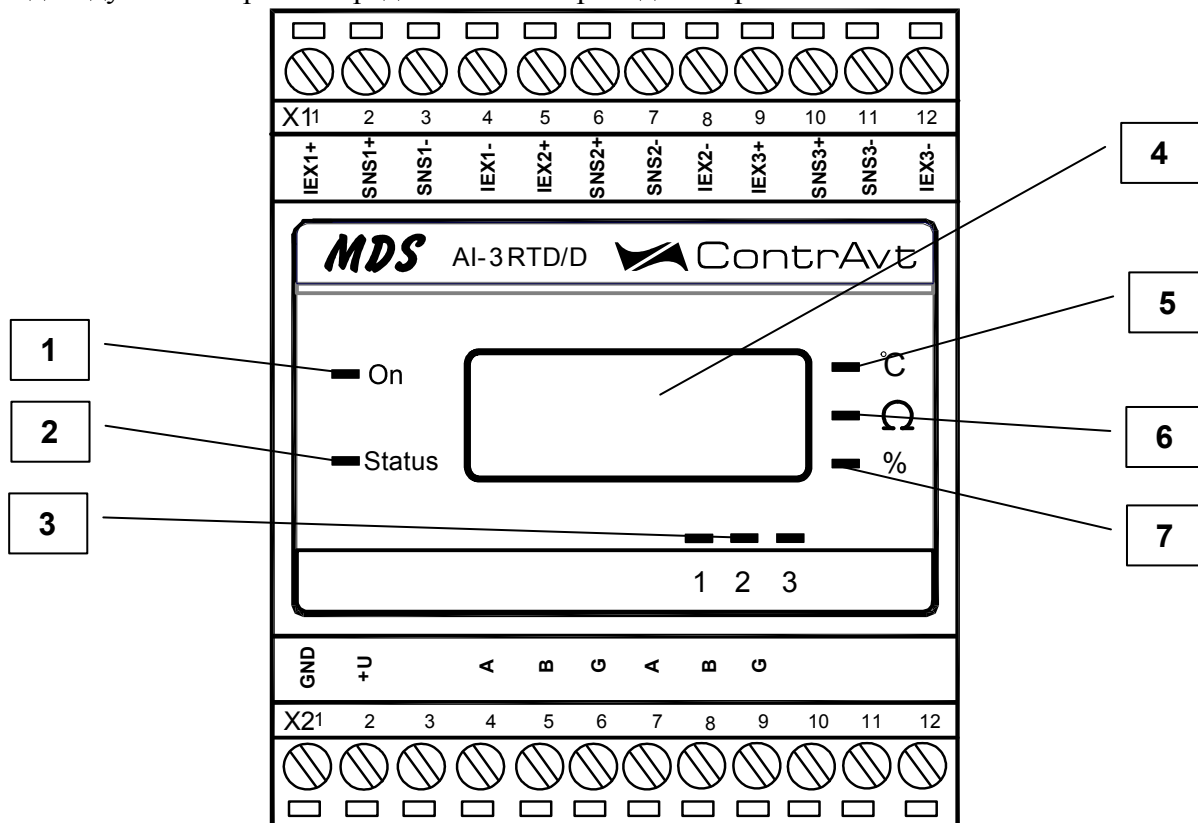


Рис.4.1.

На рисунке 4.1. цифрами обозначены:

- 1 - светодиодный индикатор «On»;
 - 2 - светодиодный индикатор «Status»;
 - 3 - группа светодиодных индикаторов, которая отображает состояние каналов ввода 1...3, номера под индикаторами соответствуют номерам каналов.
 - 4 - 4-х разрядный цифровой дисплей;
 - 5 - светодиодный индикатор «°C»;
 - 6 - светодиодный индикатор «Ω»;
 - 7 - светодиодный индикатор «%»
- } (для мод. AI-3RTD/D)

4.1.2 Органы управления

К органам управления модуля относятся DIP-переключатели, расположенные на верхней плате модуля (под крышкой). DIP-переключатели служат для выбора протокола сетевого обмена.

Фрагмент верхней платы модуля с DIP-переключателями выбора режима сетевого обмена приведен на рис. 4.2, где:

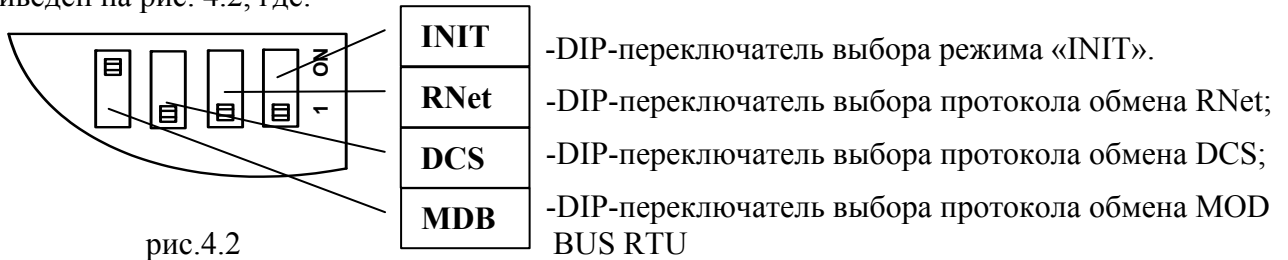


рис.4.2

4.2 Функциональная схема модуля

Функциональная схема модуля приведена на рис.4.3.

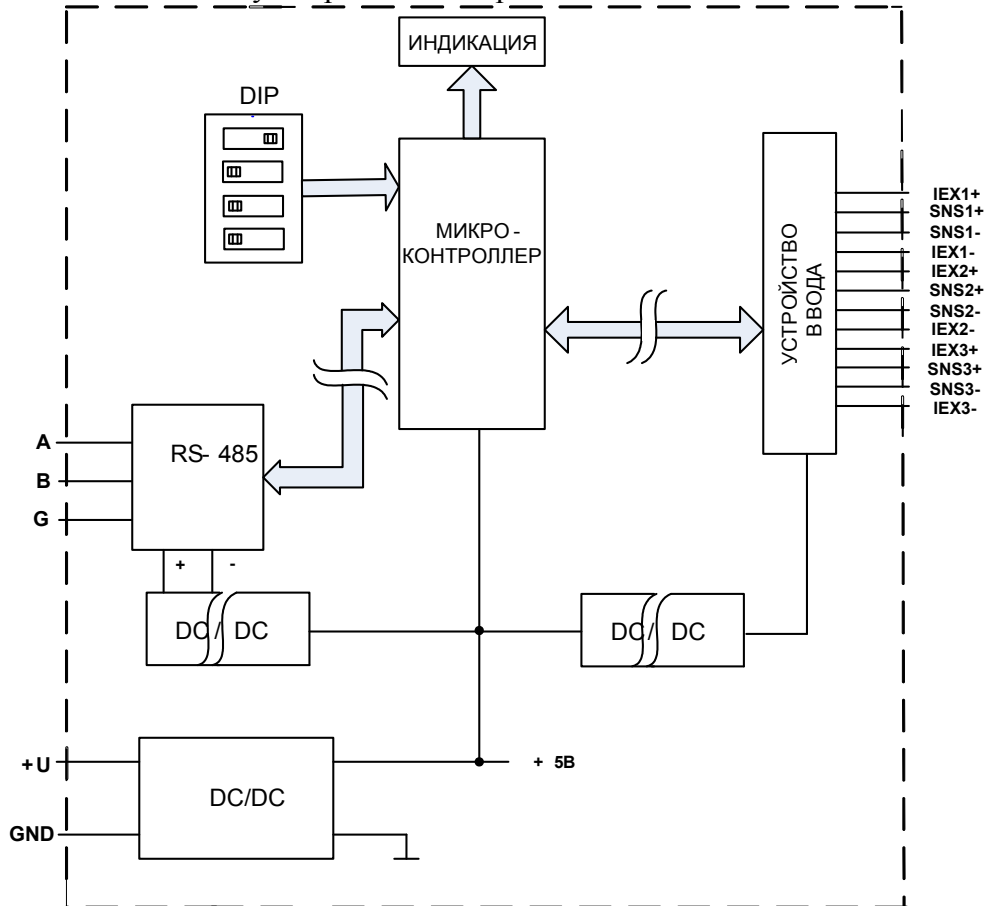


Рисунок 4.3

Модуль содержит 3 независимых канала измерения аналоговых сигналов термопреобразователей сопротивления и потенциометрических датчиков и осуществляет передачу данных по интерфейсу RS-485 в управляющий компьютер (контроллер).

Микроконтроллер модуля реализует следующие функции:

- исполняет команды, посылаемые от управляющего компьютера (контроллера);
- реализует протокол обмена через интерфейс RS-485.
- Для предотвращения ситуаций «зависания» микроконтроллера используется сторожевой таймер.

5 РАЗМЕЩЕНИЕ, МОНТАЖ И ПОДКЛЮЧЕНИЕ МОДУЛЕЙ

5.1 Монтаж модуля

Модуль рассчитан на монтаж на монтажную шину (DIN-рельс) типа NS 35/7,5. Модуль должен быть установлен в месте, исключающем попадание воды, посторонних предметов, большого количества пыли внутрь корпуса.

Габаритные и присоединительные размеры модуля приведены на рис.5.1.

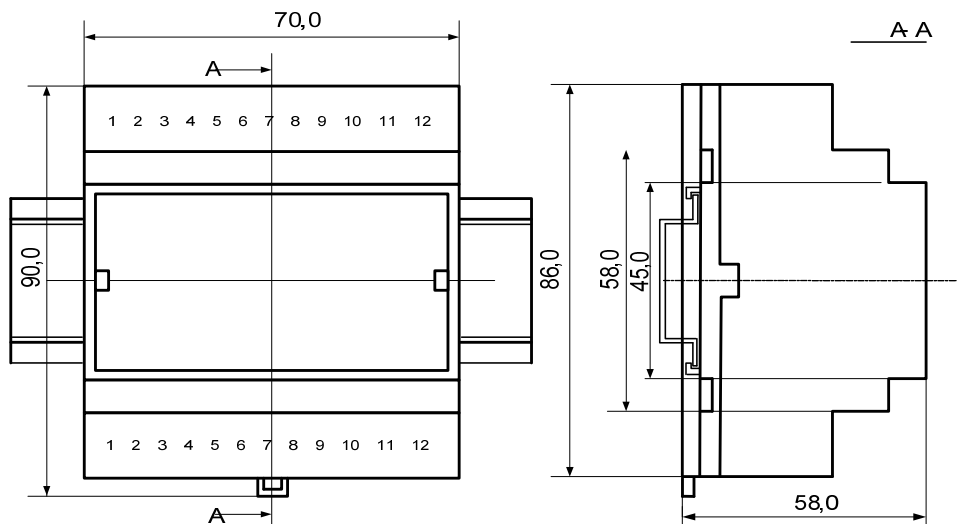


Рисунок 5.1

Запрещается установка модуля рядом с источниками тепла, веществ вызывающих коррозию.

5.2 Электрические подключения

Электрические соединения модуля с другими элементами системы автоматического регулирования осуществляются с помощью разъемных клеммных соединителей **X1** и **X2**. Клеммы модуля рассчитаны на подключение проводов с максимальным сечением не более 2,5 мм². Назначение клемм и их обозначение приведены в табл. 5.1.

					ПИМФ.426439.005 РЭ	Лист
						9
Изм	Лист	№ док.	Подпись	Дата		

Таблица 5.1

Разъем X1

Разъем X2

№ контакта	Обозначение	Назначение
X1:1	IEXC 1+	Ток возбуждения 1+
X1:2	SNS 1+	Вход 1+
X1:3	SNS 1-	Вход 1-
X1:4	IEXC 1-	Ток возбуждения 1-
X1:5	IEXC 2+	Ток возбуждения 2+
X1:6	SNS 2+	Вход 2+
X1:7	SNS 2-	Вход 2-
X1:8	IEXC 2-	Ток возбуждения 2-
X1:9	IEXC 3+	Ток возбуждения 3+
X1:10	SNS 3+	Вход 3+
X1:11	SNS 3-	Вход 3-
X1:12	IEXC 3-	Ток возбуждения 3-

№ контакта	Обозначение	Назначение
X2:1	GND	«Минус» питания модуля
X2:2	+U	«Плюс» питания модуля
X2:4, X2:7	A	Интерфейс RS-485
X2:5, X2:8	B	Интерфейс RS-485
X2:6, X2:9	G	Экран интерфейса RS-485
X2:3, X2:10-X2:18	-	Не подключен

Примечание. 1 При подключении входов модулей к источникам сигналов следует учитывать, что уровень сигнала подаваемого на вход не должен превышать 35 В. Ток возбуждения датчиков должен быть, не более 500 мкА.

2 При подключении модуля к другим элементам систем автоматического регулирования следует руководствоваться следующим общим правилом: цепи каналов ввода-вывода, линии интерфейса и шины питания необходимо прокладывать отдельно, выделив их в отдельные кабели. *Не рекомендуется* прокладывать вышеуказанные цепи в одном жгуте.

5.2.1 Подключение цепей электропитания модуля

Электропитание модуля необходимо производить от источника постоянного напряжения, цепь электропитания которого не связана с электропитанием мощных электроустановок.

Подключение к источнику постоянного напряжения нескольких модулей производится отдельными проводами для каждого модуля. Электропитание одного модуля от другого не допускается.

«Минус» источника постоянного напряжения подключается к клемме **X2:1**

«Плюс» источника постоянного напряжения подключается к клемме **X2:2**

Примечание: 1 Допустимый уровень пульсаций питающего напряжения..... 1,5 В

2 Защита от перемены полярности напряжения питания до 35 В

5.2.2 Подключение цепей интерфейса RS-485

Подключение интерфейса RS-485 производится экранированной витой парой к клеммам **A** (контакт **X2:4** или дублирующий его **X2:7**) и **B** (контакт **X2:5** или дублирующий его **X2:8**) разъёма **X2**. Экран соединяется с клеммой **G** (контакт **X2:6** или дублирующий его **X2:9**). Клемма **G** может быть заземлена только на одном из модуле, объединенных сетью RS-485.

Особенности разводки коммуникационных сетей RS-485 и выбор кабеля описываются в соответствующей технической литературе (см. <http://www.contravt.ru>). Протокол обмена MODBUS RTU является открытым (см. <http://www.modbus.org>). Протокол обмена RNet является открытым (см. <http://www.contravt.ru>). Протокол обмена DCS является открытым (см. Приложение 2 к настоящему руководству по эксплуатации). Характеристики интерфейса (скорость передачи и сетевой адрес модуля) задаются при подготовке модуля к работе.

В одной сети одновременно могут использоваться устройства поддерживающие протокол MODBUS RTU и Rnet, при условии, что адреса этих устройств в общем адресном про-

										Лист
										10
Изм	Лист	№ док.	Подпись	Дата	ПИМФ.426439.005 РЭ					

странстве различны. Управление протоколами осуществляется управляющим компьютером (контроллером).

При выпуске модуль сконфигурирован на работу:

- с протоколом обмена **MODBUS RTU**;
- адрес **01**, скорость передачи данных **9600 бод**;
- режим **INIT** выключен;
- тайм-аут системного «сторожевого» таймера равен **0**;
- фильтр 1-3 равен **0**;
- тип датчика - **0...100 Ом**;
- приоритеты 1-3 – **высокий**.

5.2.3 Подключение датчиков к измерительным входам

Типы входных сигналов (первичных датчиков) устанавливаются пользователем для каждого канала индивидуально путем установки соответствующих значений регистров (см. п.6.2).

Подключение датчиков всех типов производится по четырехпроводной схеме.

На рис.5.2 показан пример подключения термопреобразователя сопротивления к первому каналу, а потенциометрического датчика ко второму каналу модуля.

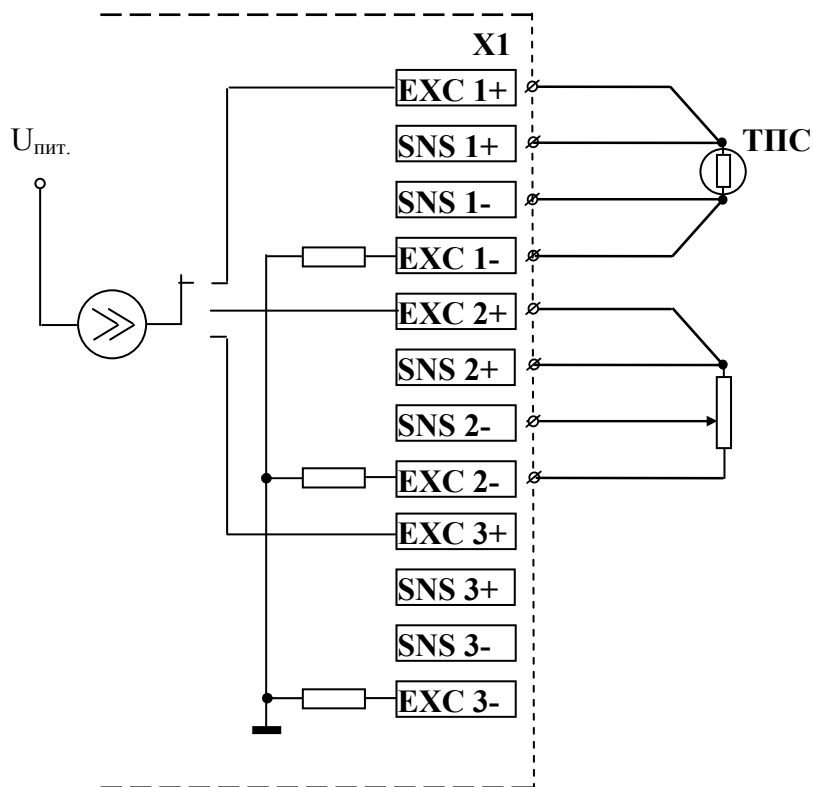


Рисунок 5.2

					ПИМФ.426439.005 РЭ	Лист
Изм	Лист	№ док.	Подпись	Дата		11

6 ПОДГОТОВКА МОДУЛЯ К РАБОТЕ

6.1 Подготовительные операции

Для подготовки модуля к работе необходимо выполнить следующие операции:

- подготовить рабочее место по схеме рис.6.1

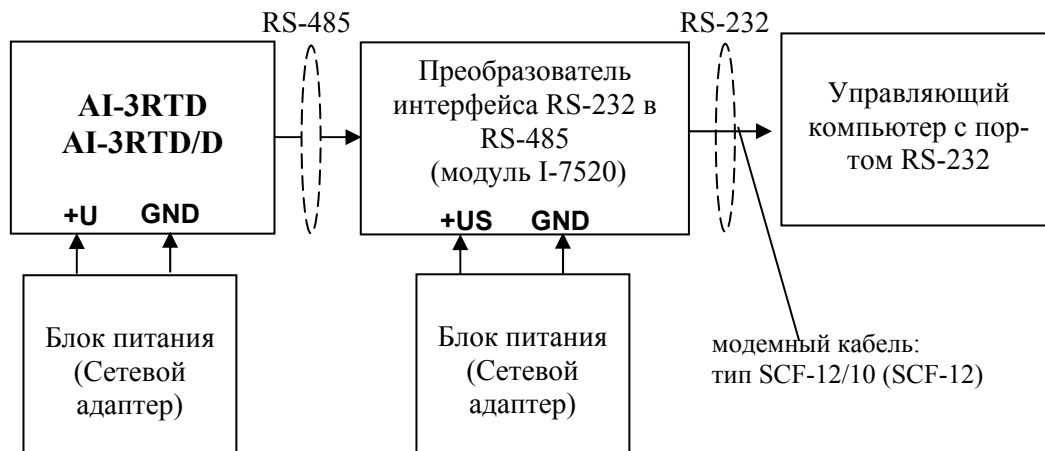


Рисунок 6.1

- для связи с управляющим компьютером необходимо использовать преобразователь интерфейса RS-232/RS-485, (типа I-7520) с блоком питания;
- снять верхнюю крышку модуля и установить DIP-переключателями на верхней плате требуемый тип протокола обмена согласно табл.6.1.

Таблица 6.1

Протокол обмена	Положение DIP-переключателя			
	MDB	DCS	RNET	INIT
MODBUS RTU	ON	1	1	1
DCS	1	ON	1	1
RNET	1	1	ON	1

- подать на модуль и преобразователь интерфейса питание.

Примечание

При неизвестных сетевом адресе модуля или предустановленной скорости сетевого обмена DIP-переключатель «INIT» необходимо установить в положение «ON». Протокол обмена в этом случае будет определяться тем, какой из переключателей типа протокола находится в положении «ON».

Если DIP-переключатель INIT находится в положении «ON», то независимо от значений регистров «Сетевой адрес», «Скорость передачи данных», «Формат передачи DCS», «Формат передачи MODBUS» для модуля устанавливаются следующие параметры обмена данными:

- сетевой адрес 01;
- скорость передачи данных 9600 бод;
- контроль по четности (MODBUS) отсутствует;
- контрольная сумма (DCS) отсутствует.

6.2 Конфигурирование модуля

Для конфигурирования (задания параметров функционирования) модуля необходимо:

- запустить на персональном компьютере программу-конфигуратор **MDS Utility**.
- в программе выбрать протокол обмена такой же, какой установлен на модуле;
- выбрать скорость обмена по сети, такую же, какую использует модуль;

										Лист
										12
Изм	Лист	№ док.	Подпись	Дата	ПИМФ.426439.005 РЭ					

- выполнить процедуру «Поиск модуля в сети»;
- проверить, а при необходимости установить значения регистров, приведенных в табл.6.2 (полное описание регистровой модели приведено в Приложении 1 РЭ).

Таблица 6.2

Наименование регистра	Назначение	Доступ к регистру через программу MDS Utility	
		вкладка	параметр
Скорость передачи данных	Устанавливает код скорости передачи данных по сети	RS-485	Скорость Обмена
Контроль индикации 1	Устанавливает общее управление индикаторами	Индикация	Управление Индикацией
Контроль индикации 2	Устанавливает тип индикации	Индикация	Управление Индикацией
Формат передачи MODBUS RTU (актуален при выборе протокола MODBUS RTU)	Устанавливает контроль по четности передаваемых по сети байтов информации.	RS-485	Четность (MODBUS)
Формат передачи DCS (актуален при выборе протокола обмена DCS)	Устанавливает обмен с контрольной суммой LRC	RS-485	Использовать LRC (DCS)
Тайм-аут системного «сторожевого» таймера	Устанавливает интервал времени контроля между сетевыми транзакциями	Общие	Тайм-аут «сторожевого» таймера
Тип датчика Канал 1	Устанавливает тип датчика канала 1	Параметры входов	Канал 1 Тип датчика
Тип датчика Канал 2	Устанавливает тип датчика канала 2	Параметры входов	Канал 2 Тип датчика
Тип датчика Канал 3	Устанавливает тип датчика канала 3	Параметры входов	Канал 3 Тип датчика
Приоритет Канал 1	Устанавливает приоритет опроса канала 1	Параметры входов	Канал 1 Приоритет
Приоритет Канал 2	Устанавливает приоритет опроса канала 2	Параметры входов	Канал 2 Приоритет
Приоритет Канал 3	Устанавливает приоритет опроса канала 3	Параметры входов	Канал 3 Приоритет
Фильтр Канал 1	Устанавливает постоянную времени ФНЧ для канала 1	Параметры входов	Канал 1 Код фильтра
Фильтр Канал 2	Устанавливает постоянную времени ФНЧ для канала 2	Параметры входов	Канал 2 Код фильтра
Фильтр Канал 3	Устанавливает постоянную времени ФНЧ для канала 3	Параметры входов	Канал 3 Код фильтра
Индикация каналов (для мод. MDS AI-3RTD/D)	Устанавливает разрешение вывода на 4-х разрядный индикатор измеренных значений входных сигналов каналов 1...3 в циклическом режиме	Индикация	Каналы 1...3 Показывать
Время индикации канала (для мод. MDS AI-3RTD/D)	Устанавливает интервал времени (в секундах) индикации измеренного значения входного сигнала	Индикация	Время индикации канала
Формат индикации Канал 1... Формат индикации Канал 3 (для мод. MDS AI-3RTD/D)	Устанавливают формат индикации измеренных значений входных сигналов на 4-х разрядном дисплее (число знаков после десятичной точки)	Индикация	Знаков после запятой, в % шкалы

					ПИМФ.426439.005 РЭ	Лист
Изм	Лист	№ док.	Подпись	Дата		13

Наименование регистра	Назначение	Доступ к регистру через программу <i>MDS Utility</i>	
		вкладка	параметр
Сетевой адрес	Устанавливает сетевой адрес модуля	RS-485	Сетевой адрес

Примечание. При конфигурировании модуля в сети в процессе эксплуатации следует учитывать, что смена сетевого адреса происходит «на лету», а смена скорости обмена по сети и протокола обмена – только после сброса по питанию модуля.

Взаимодействие управляющего компьютера (контроллера) с модулем осуществляется по принципу «Запрос»-«Ответ». Команды управляющего контроллера адресуются набору регистров модуля (Регистровая модель MDS AI-3RTD, AI-3RTD/D), которые полностью определяют его функционирование.

6.3 Заключительные операции

Для завершения подготовки модуля к работе необходимо:

- выключить питание модуля;
- закрыть верхнюю крышку модуля;
- выполнить монтаж и необходимые электрические подключения внешних цепей.

7 ИСПОЛЬЗОВАНИЕ ПО НАЗНАЧЕНИЮ

7.1 Общие положения

Использование модуля по назначению заключается в том, что пользователь, подавая соответствующие команды с помощью установленного на управляющем контроллере программного обеспечения считывает из модуля измеренные значения входных сигналов, проверяет и/или задает режимы работы и конфигурацию модуля, а также анализирует его состояние.

Описание команд для протоколов MODBUS RTU и RNet приведено в Приложении 1 РЭ, для протокола DCS – в Приложении 2 РЭ.

7.2 Ввод аналоговых сигналов.

Для измерения аналоговых сигналов необходимо:

- произвести подготовку модуля к работе по п.6;
- считывать измеренные значения входных сигналов, обращаясь к регистрам «Измеренное значение Канал 1»... «Измеренное значение Канал 3» (см. Приложение 1 п.п. 48...50);
- в процессе работы модуля можно изменять, если это необходимо, значения регистров конфигурирования входов, например:
 - Тип датчика Канал 1... Тип датчика Канал 3;
 - Приоритет Канал 1... Приоритет Канал 3;
 - Фильтр Канал 1... Фильтр Канал 3;

Примечание:

При обрыве датчика регистр модуля «Измеренное значение» соответствующего канала становится равным **-8888**.

При выходе сигнала за верхнюю границу диапазона регистр «Измеренное значение» соответствующего канала становится равным **9999**.

					ПИМФ.426439.005 РЭ	Лист
Изм	Лист	И док.	Подпись	Дата		14

При выходе сигнала за нижнюю границу диапазона регистр «Измеренное значение» соответствующего канала становится равным **-9999**.

При установке приоритета канала = 0 (нет опроса канала) соответствующий регистр «Измеренное значение» становится равным **-7777**.

7.3 Контроль аналоговых сигналов.

В процессе работы модуль контролирует входные сигналы и обнаруживает следующие ситуации:

- обрыв датчика;
- выход измеренного значения за верхнюю границу диапазона измерения;
- выход измеренного значения за нижнюю границу диапазона измерения.

Признаки обрыва датчиков, подключенных к каналам 1..3 содержатся в регистре «Диагностика Обрыва датчиков» (см. Приложение 1 РЭ п.32), доступном по чтению.

Признаки выхода измеренного значения за верхнюю границу диапазона измерения каналов 1..3, содержатся в регистре «Диагностика Верхняя граница диапазона» (см. Приложение 1 РЭ п.33), доступном по чтению.

Признаки выхода измеренного значения за нижнюю границу диапазона измерения каналов 1..3, содержится в регистре «Диагностика Нижняя граница диапазона» (см. Приложение 1 РЭ п.34), доступном по чтению.

Дополнительно, признаки обрыва датчиков, выхода измеренного значения за верхнюю границу диапазона измерения, выхода измеренного значения за нижнюю границу диапазона измерения отображаются на индикаторах модуля (см. п. 7.5.3).

7.4 Синхроввод аналоговых сигналов.

Синхроввод аналоговых сигналов представляет собой фиксацию измеренных значений каналов 1..3 в регистрах «Измеренное значение Канал 1 Синхроввод»... «Измеренное значение Канал 3 Синхроввод» по команде управления (Приложение 1 РЭ п. 23). Синхроввод может использоваться для одновременной фиксации измеренных значений аналоговых сигналов несколькими модулями, объединёнными в сеть.

Для синхроввода измеренных значений аналоговых сигналов необходимо:

- подать команду управления «Синхроввод» (См. Приложение 1 РЭ п. 23);
- считывать зафиксированные измеренные значения аналоговых сигналов, обращаясь к регистрам «Измеренное значение Канал 1 Синхроввод»... «Измеренное значение Канал 8 Синхроввод» (См. Приложение 1 РЭ п.п. 51...53).

7.5 Индикация

7.5.1 Режимы индикации.

Модули могут работать в одном из двух режимов индикации – «**Режим индикации без диагностики**» или «**Режим индикации с диагностикой**». Смена режимов может быть произведена записью соответствующих значений в регистры «Контроль индикации 1» «Контроль индикации 2» «Контроль индикации 3» (См. Приложение 1 п.п. 2...4).

Режимы индикации для модификаций MDS AI-3RTD и AI-3RTD /D имеют несколько отличий. Описание режимов индикации модулей обеих модификаций приведено в табл. 7.1.

					ПИМФ.426439.005 РЭ	Лист
Изм	Лист	И док.	Подпись	Дата		15

Таблица 7.1

Модификация модуля	Индикаторы	Функционирование индикаторов в «Режиме индикации без диагностики»	Функционирование индикаторов в «Режиме индикации с диагностикой»
AI-3RTD	Светодиодные индикаторы 1...3 (поз.3 по рис. 4.1)	Показывают номера каналов, подключенных к опросу. Например, если к опросу подключены каналы номер 1 и 3, то загораются индикаторы с номерами 1 и 3.	<p>В моменты, когда «Status» погашен (не мигает), показывают номера каналов, подключенных к опросу. Например, если к опросу подключены каналы номер 1 и 3, то загораются индикаторы с номерами 1 и 3.</p> <p>В моменты, когда начинает мигать индикатор «Status», показывают в каком канале произошла авария. Например, если в первом и третьем канале произошел обрыв датчика, то во время мигания индикатора «Status» погаснут все индикаторы 1...3 кроме 1-го и 3-го. Таким образом, по индикаторам можно определить в каких каналах произошел обрыв.</p>
	Индикатор «Status» (поз.2 по рис. 4.1)	Своим миганием, с периодом 10 секунд он отображает коды аварийных ситуаций, возникших в одном или нескольких каналах. Коды аварийных ситуаций приведены в табл. 7.2. В этом режиме индикации по состоянию индикаторов никак нельзя определить в каком именно канале произошла авария.	Своим миганием, с периодом 10 секунд он отображает коды аварийных ситуаций, возникших в одном или нескольких каналах. Коды аварийных ситуаций приведены в табл. 7.2.

AI-3RTD/D

	<p>Светодиодные индикаторы 1...3 (поз. 3 по рис. 4.1)</p>	<p>Своим свечением показывают номера каналов, подключенных к опросу. Например, если к опросу подключены каналы номер 1 и 3, то загораются индикаторы с номерами 1 и 3. Кроме того, своим миганием они показывают, информация какого канала отображается в данный момент на дисплее (поз.4 на рис 4.1). Например, если замигал индикатор с номером 3 – это означает, что на дисплее отображается информация 3-го канала.</p>	<p>Когда индикатор «Status» погашен (не мигает) показывают то же, что и в режиме индикации без диагностики.</p> <p>Когда индикатор «Status» мигает, сообщая об аварии, свечением показывают номера каналов, в которых обнаружена авария. Например, если в первом и третьем канале произошел обрыв датчика, то во время мигания индикатора «Status» погаснут все индикаторы 1...3 кроме 1-го и 3-го. Таким образом, по индикаторам можно определить в каких каналах произошел обрыв.</p>
	<p>Индикатор «Status» (поз. 2 по рис.4.1)</p>	<p>Своим миганием, с периодом 10 секунд он отображает коды аварийных ситуаций, возникших в одном или нескольких каналах. Коды аварийных ситуаций приведены в табл. 7.2. В этом режиме индикации по состоянию индикаторов никак нельзя определить в каком именно канале произошла авария.</p>	<p>Своим миганием, с периодом 10 секунд он отображает коды аварийных ситуаций, возникших в одном или нескольких каналах. Коды аварийных ситуаций приведены в табл. 7.2.</p>
	<p>Индикаторы «°C», «Ω», «%» (поз.5,6,7 на рис.4.1)</p>	<p>Своим свечением отображают единицы измерения значений, отображаемых на 4-х разрядном цифровом дисплее. (см . п. 7.5.2).</p>	<p>Отображают единицы измерения значений, отображаемых на 4-х разрядном цифровом дисплее.</p>

	4-х разрядный цифровой дисплей (поз.4 на рис 4.1).	<p>Отображает измеренные значения каналов, подключенных к индикации. Информация каналов отображается по очереди. Номер канала, информация которого отображается, показывается миганием индикаторов 1...3.</p> <p>Если в канале обнаружена авария, то вместо измеренного значения отображается соответствующее аварийное сообщение. Аварийные сообщения проиллюстрированы табл. 7.2 .</p> <p>Кроме того, путем установки соответствующих значений в регистры «Контроль индикации 1» «Контроль индикации 2» «Контроль индикации 3» дисплей может быть настроен на отображение состояние таймера времени включения и строковых сообщений от управляющего компьютера (контроллера).</p>	То же, что и в режиме индикации без диагностики
--	--	---	---

7.5.2 Индикация измеренных значений (для мод. MDS AI-3RTD/D)

Для вывода на дисплей данных с измерительного канала необходимо совершить следующие операции:

- подключить измерительный канал в общий цикл опроса каналов (установить приоритет канала отличным от нуля) (См. Приложение 1 РЭ п.п. 42...44);
- разрешить вывод на индикацию измеренного значения данного канала (установить соответствующий код разрешения индикации (См. Приложение 1 РЭ п.27);
- установить время индикации измеренного значения (общее для всех каналов) в секундах
- (См. Приложение 1 РЭ п.28);
- установить желаемый формат индикации измеренного значения (число знаков после десятичной точки, индикация значения в процентах от полной шкалы диапазона) (См. Приложение 1 РЭ п.п.29...31);

Единицы измерения сигнала на 4-х разрядном дисплее отображается свечением соответствующего индикатора:

«°C» - индикация в градусах Цельсия (выбран тип датчика термопреобразователь сопротивления).

«Ω» - индикация в Омах.

«%» - индикация в процентах от полной шкалы диапазона.

					ПИМФ.426439.005 РЭ	Лист
Изм	Лист	N док.	Подпись	Дата		18

7.5.3 Индикация аварийных ситуаций

7.5.3.1 Индикация аварийных ситуаций, связанных с неисправностью модуля.

Описание вариантов индикации аварийных ситуаций, связанных с неисправностью модулей MDS AI-3RTD и AI-3RTD/D приведено в п.10.

7.5.3.2 Индикация аварийных ситуаций, связанных с состоянием входных аналоговых сигналов.

Аварийные ситуации, связанные с состоянием входных аналоговых сигналов индицируются при помощи светодиодного индикатора «Status» и 4-х разрядного цифрового дисплея (в модификации MDS AI-3RTD/D). При этом индицируются состояния обрыва датчика, выхода измеренного значения за верхнюю границу входного диапазона, выхода измеренного значения за нижнюю границу входного диапазона. Аварийные ситуации и соответствующие им состояния индикаторов проиллюстрированы табл. 7.2.

Табл. 7.2

Аварийная ситуация	Коды ошибок, отображаемые индикатором «Status»	Аварийные сообщения, отображаемые 4-х разрядным дисплеем.
Обрыв датчика	2 импульса свечения с периодичностью 10 сек.	При индикации измеренного значения канала с обрывом датчика – на 4-х разрядном дисплее сообщение Erod
Выход измеренного значения за верхнюю границу входного диапазона	3 импульса свечения светодиодного индикатора «Status» с периодичностью 10 сек.	При индикации канала, измеренное значение которого вышло за верхнюю границу – на 4-х разрядном дисплее сообщение EOrd
Выход измеренного значения за нижнюю границу входного диапазона (только для термопреобразователей сопротивления).	4 импульса свечения светодиодного индикатора «Status» с периодичностью 10 сек.	При индикации канала, измеренное значение которого вышло за нижнюю границу – на 4-х разрядном дисплее сообщение EUrd

7.5.3.3 Индикация аварийных ситуаций, связанных с контролем обмена данными по интерфейсу RS-485

Срабатывание системного «Сторожевого таймера» отображается 1 импульсом свечения светодиодного индикатора «Status» с периодичностью 10 сек.

Примечание 1: При обнаружении нескольких аварийных ситуаций разного типа их индикация выполняется поочередно.

					ПИМФ.426439.005 РЭ	Лист
Изм	Лист	№ док.	Подпись	Дата		19

7.6 Системный «Сторожевой таймер»

Системный «Сторожевой таймер» контролирует интервал времени между транзакциями по сети между устройством управления и модулями MDS AI-3RTD, AI-3RTD/D.

При превышении интервала между транзакциями заранее установленного значения (содержимого регистра «Тайм-аут системного «Сторожевого таймера»») фиксируется ошибка (Значение «1») в регистре «Статус системного «Сторожевого таймера»».

Примечание. При значении регистра «Тайм-аут системного «Сторожевого таймера»» равном «0» системный сторожевой таймер отключен.

Примечание. Интервал тайм-аута равен значению регистра «Тайм-аут системного «Сторожевого таймера»» умноженному на 0,1 сек.

Примечание. Состояние регистра «Статус системного «Сторожевого таймера»» сохраняется в энергонезависимой памяти

Примечание. При восстановлении обмена по сети признак ошибки («1») сетевого тайм-аута в регистре «Статус системного «Сторожевого таймера»» не сбрасывается. Сброс ошибки можно выполнить, записав в данный регистр «0».

7.7 Самодиагностика

Модули MDS AI-3RTD, AI-3RTD/D выполняют следующие тесты самодиагностики.

а) При включении питания:

- встроенного микроконтроллера;
- сохранности содержимого энергонезависимой памяти.

б) В процессе функционирования:

- устройства ввода;
- состояния датчиков аналоговых сигналов;
- взаимодействия по интерфейсу RS-485.

Описание индикации типа неисправности и меры по устранению неисправности приведены в п.7.5.3 и п.10.

7.8 Дополнительные возможности

Модули MDS AI-3RTD и AI-3RTD/D имеют следующие дополнительные возможности:

- возможность задания имени модуля (Регистр «Имя модуля» -14 символьная строка, доступная по записи и сохраняемая в энергонезависимой памяти);
- возможность контроля версии встроенного ПО (Регистр «Версия ПО» 6 символьная строка, доступная по чтению);
- возможность контроля статуса сброса (Регистр «Статус Сброса» принимает значение равное «1» при рестарте встроенного микроконтроллера. Сбрасывается записью значения «0» в данный регистр);
- возможность измерения времени во включенном состоянии посредством таймера времени включения. (Таймер времени включения состоит из регистров «Секунды», «Минуты», «Часы», «Сутки» и запускается при включении питания с нулевыми начальными значениями. Все регистры таймера времени включения доступны по чтению и записи).

..
..

					ПИМФ.426439.005 РЭ	Лист
Изм	Лист	№ док.	Подпись	Дата		20

8 ПОВЕРКА МОДУЛЕЙ

Методика поверки модулей MDS AI-3RTD и AI-3RTD/D приведена в Приложении 3 РЭ.

«Модули ввода-вывода аналоговых и дискретных сигналов серии MDS». Методика поверки ПИМФ. 426439.001 МП. Межповерочный интервал – 2 года.

9 ТЕХНИЧЕСКОЕ ОБСЛУЖИВАНИЕ МОДУЛЯ

9.1 Общие указания

Для модуля установлено ежемесячное обслуживание и обслуживание при проведении поверки.

Ежемесячное техническое обслуживание модуля состоит в контроле крепления модуля, контроле электрических соединений, удалении пыли с корпуса модуля, удалении с помощью смоченного в спирте тампона загрязнений с передней панели.

9.2 Указание мер безопасности

По способу защиты человека от поражения электрическим током модули соответствуют классу **III** по ГОСТ 12.2.007.0 (оборудование с питанием от безопасного сверхнизкого напряжения) и не требуют специальной защиты персонала от случайных соприкосновений с токоведущими частями.

Подключения и ремонтные работы, а также все виды технического обслуживания производятся при отключенном напряжении питания.

10 ВОЗМОЖНЫЕ НЕИСПРАВНОСТИ И МЕРЫ ПО ИХ УСТРАНЕНИЮ

№	Признаки неисправности	Возможная причина	Способ устранения
1	На передней панели не засвечены индикаторы «On», «Status» Модуль не функционирует	Отсутствие электропитания	1) Проверить подключение цепей электропитания; 2) Ремонт на предприятии изготовителя.
2	На передней панели не засвечен индикатор «On». Индикатор «Status» засвечен постоянно Индикаторы «1»... «3» не засвечены Модуль не функционирует	Неисправность встроенного микроконтроллера	Ремонт на предприятии изготовителя
3	На передней панели не засвечен индикатор «On». Индикатор «Status» и индикатор «1» засвечены постоянно Модуль не функционирует	Нарушение сохранности содержимого энергонезависимой памяти.	Ремонт на предприятии изготовителя

					ПИМФ.426439.005 РЭ	Лист
Изм	Лист	№ док.	Подпись	Дата		21

№	Признаки неисправности	Возможная причина	Способ устранения
4	На передней панели не засвечен индикатор «On». Индикатор «Status» и индикаторы «2» и/или «3» засвечены постоянно На четырехразрядном дисплее сообщение Fer2 или Fer6 Модуль не функционирует	Неисправность устройства ввода Нарушение настроек метрологических характеристик.	Ремонт на предприятии изготовителя
5	Индикатор «Status»- один импульс подсветки 0,5 сек с периодом 10 сек. Модуль функционирует.	Срабатывание системного сторожевого таймера	1) Проверить функционирование программного обеспечения управляющего контроллера (Наличие запросов по сети). 2) Проверить целостность линий интерфейса RS-485. 3) Ремонт на предприятии изготовителя
6	Модуль не отвечает по интерфейсу на запросы. Модуль функционирует.	1) Неверно выбран протокол обмена 2) Неверно установлены «Сетевой адрес», «Скорость передачи данных» «Формат передачи MODBUS» «Формат передачи DCS» 3) Не выключен режим «INIT» 4) Нарушение целостности цепей интерфейса RS-485	Произвести подготовку модуля к работе по п.6. Если неисправность подтверждается – ремонт на предприятии изготовителя.
7	На 4-х разрядном дисплее не отображаются измеренные значения аналогового сигнала для одного или нескольких каналов измерения	1) Для канала установлен нулевой приоритет. 2) Для канала(ов) запрещён вывод значения на индикацию 3) Неверны настройки регистров управления индикацией	Проконтролировать состояние регистров «Приоритет Канал 1»... «Приоритет Канал 3», «Индикация Каналов», «Контроль индикации 1», «Контроль индикации 2» При подтверждении неисправности ремонт на предприятии изготовителя

					ПИМФ.426439.005 РЭ	Лист
Изм	Лист	№ док.	Подпись	Дата		22

№	Признаки неисправности	Возможная причина	Способ устранения
8	Недостоверные показания модуля	1) Неправильное подключение датчика 2) Неверно установлен тип входного датчика	Проверить подключение датчика. Проверить правильность выбора типа датчика- регистры «Тип датчика Канал 1»... «Тип датчика Канал 3»
9	Метрологические характеристики не соответствуют заявленным в п. 2.1	Нарушение настроек метрологических характеристик	Настройка метрологических характеристик модуля. При невозможности настройки - ремонт на предприятии изготовителя

Внимание!

Методика настройки метрологических характеристик модуля и право проведения настройки предоставляются только тем предприятиям, которые имеют в своем составе соответствующим образом аккредитованные метрологические службы

11 ПРАВИЛА ТРАНСПОРТИРОВАНИЯ И ХРАНЕНИЯ

Модуль должен транспортироваться в условиях, не превышающих следующих предельных значений:

- температура окружающего воздуха от минус 55°С до +70°С;
- относительная влажность воздуха до 95% при температуре +35°С.

Модуль должен транспортироваться железнодорожным или автомобильным транспортом в транспортной таре при условии защиты от прямого воздействия атмосферных осадков. Не допускается кантовка и бросание модуля.

Модуль должен храниться в складских помещениях потребителя и поставщика в картонных коробках в следующих условиях:

- температура окружающего воздуха от 0 до +50°С;
- относительная влажность воздуха до 95% при температуре +35°С;
- воздух помещения не должен содержать пыли, паров кислот и щелочей, а также газов, вызывающих коррозию.

12 ГАРАНТИИ ИЗГОТОВИТЕЛЯ

Предприятие-изготовитель гарантирует соответствие выпускаемых модулей всем требованиям ТУ на них при соблюдении потребителем условий эксплуатации, транспортирования и хранения.

Длительность гарантийного срока - 36 месяцев. Гарантийный срок исчисляется с даты отгрузки (продажи) модуля. Документом, подтверждающим гарантию, является формуляр (паспорт) с отметкой предприятия-изготовителя.

Гарантийный срок продлевается на время подачи и рассмотрения рекламации, а также на время проведения гарантийного ремонта силами изготовителя в период гарантийного срока.

Адрес предприятия-изготовителя НПФ «КонтрАвт»:

Россия, 603107, г. Нижний Новгород, а/я 21,
тел./факс: (831) 260-03-08 (многоканальный), 466-16-04, 466-16-94.

					ПИМФ.426439.005 РЭ	Лист
Изм	Лист	N док.	Подпись	Дата		23

Регистровая модель модуля MDS AI-3RTD(/D)

Наименование регистра	№ п.
«Идентификатор нулевого информационного канала RNET»	1
«Контроль индикации 1»	2
«Контроль индикации 2»	3
«Контроль индикации 3»	4
«Индикаторы Группа 1»	5
«Атрибут Мерцание Индикаторов Группы 1»	6
«Атрибут Фаза Мерцания Индикаторов Группы 1»	7
«Индикаторы Дисплей»(AI-3RTD/D)	8
«Секунды»	9
«Минуты»	10
«Часы»	11
«Сутки»	12
«Сетевой адрес»	13
«Скорость передачи данных»	14
«Формат передачи MODBUS RTU»	15
«Формат передачи DCS»	16
«Статус устройства ввода»	17
«Период выборки»	18
«Тайм-аут системного сторожевого таймера»	19
«Статус самодиагностики»	20
«Версия ПО»	21
«Имя прибора»	22
«Синхроввод»	23
«Статус рестарта»	24
«Статус системного сторожевого таймера»	25
«Идентификатор первого информационного канала RNET»	26
«Индикация каналов»	27
«Время индикации канала»	28
«Формат индикации Канал 1»	29
«Формат индикации Канал 2»	30
«Формат индикации Канал 3»	31
«Диагностика Обрыв датчиков»	32
«Диагностика Верхняя граница диапазона»	33
«Диагностика Нижняя граница диапазона»	34
«Разрешение групповой настройки»	35
«Разрешение канальной настройки»	36
«Настройка»	37
«Значение настройки»	38
«Тип датчика Канал 1»	39
«Тип датчика Канал 2»	40
«Тип датчика Канал 3»	41
«Приоритет Канал 1»	42
«Приоритет Канал 2»	43
«Приоритет Канал 3»	44
«Фильтр Канал 1»	45
«Фильтр Канал 2»	46
«Фильтр Канал 3»	47
«Измеренное значение Канал 1»	48
«Измеренное значение Канал 2»	49
«Измеренное значение Канал 3»	50

«Измеренное значение Канал 1 Синхроввод»	51
«Измеренное значение Канал 2 Синхроввод»	52
«Измеренное значение Канал 3 Синхроввод»	53

1. «Идентификатор нулевого информационного канала RNET»

Мнемоническое имя – IDR0
 Размер в байтах - 1
 Тип данных - unsigned char
 Доступ - Чтение (R)

Описание – Константа=200, определяющая регистровую модель нулевого информационного канала прибора AI-3RTD(/D) протокола обмена RNET.

MODBUS RTU

Адрес регистра - 0 (младший байт), функции 03,04

RNET

канал 0, регистр 0, тип Ubyte

DCS

Команда управления - нет

2. «Контроль индикации 1»

Мнемоническое имя – ICON1
 Размер в байтах - 1
 Тип данных - unsigned char
 Доступ - Чтение/Запись (R/W)

Структура:

0	0	0	0	ModConI	HostConI	TstI	0
---	---	---	---	---------	----------	------	---

TstI - режим Тест индикаторов

0 – выключен

1 - включен

HostConI - режим Управление индикаторами сетевым контроллером

0 –выключен

1 – вывод на 4 разрядные семисегментные индикаторы состояния регистра «Индикаторы Дисплей», на единичные индикаторы «1»... «3» состояния регистров «Индикаторы Группа 1»,

ModConI - режим Индикация состояния аналоговых каналов ввода, таймера времени включения

0 –выключен

1 – вывод на индикаторы состояния аналоговых каналов ввода или таймера времени включения в соответствии со значением регистра «Контроль индикации 2»

Приоритет по возрастанию – ModConI, HostConI, TstI

MODBUS RTU

Адрес регистра - 1 (младший байт), функции 01,02,03,04,05,06,15,16

RNET

канал 0, регистр 1, тип Ubyte

Команда управления DCS - \$AA8, \$AA8V, \$AAIChh, \$AAIC
 (Приложение 2 п.3.2.28)

					ПИМФ.426439.005 РЭ	Лист
Изм	Лист	И док.	Подпись	Дата		25

Примечание 1. Значение регистра ICON1 сохраняется в энергонезависимой памяти
 Примечание 2 Установка режима управления индикаторами сетевым контроллером (ICON1=4) подтверждается мерцанием индикатора «ON»

3. «Контроль индикации 2»

Мнемоническое имя – ICON2
 Размер в байтах - 1
 Тип данных - unsigned char
 Доступ - Чтение/Запись (R/W)

Структура:

0	0	TIMER	0	0	0	AI & D	AI
---	---	-------	---	---	---	--------	----

AI - режим индикация измеренного значения аналоговых входов

0 – выключен

1 - включен

AI & D - режим индикация измеренного значения аналоговых входов с диагностикой состояния входных датчиков

0 –выключен

1 –включен

TIMER - режим индикация состояния таймера времени включения в соответствии с значением регистра «Контроль индикации 3»

0 –выключен

1 – включен

Приоритет по возрастанию – TIMER, AI & D, AI

MODBUS RTU

Адрес регистра 2 (младший байт), функции 01,02,03,04,05,06,15,16

RNET

канал 0, регистр 2, тип Ubyte

Команда управления DCS - \$AAIMhh, \$AAIM
 (Приложение 2 п. 3.2.29)

Примечание 1: Регистр ICON2 активируется при ICON1=0x08h

Примечание 2. Значение регистра ICON2 сохраняется в энергонезависимой памяти

4. «Контроль индикации 3»

Мнемоническое имя – ICON3
 Размер в байтах - 1
 Тип данных - unsigned char
 Доступ - Чтение/Запись (R/W)

Структура:

0	0	0	0	0	DAYS	HOURS	MINUTES
---	---	---	---	---	------	-------	---------

					ПИМФ.426439.005 РЭ		Лист
Изм	Лист	№ док.	Подпись	Дата			26

MINUTES - режим индикация минут и секунд таймера времени включения

0 – выключен

1 - включен

HOURS - режим индикация часов и минут таймера времени включения

0 –выключен

1 –включен

DAYS - режим индикация суток таймера времени включения

0 –выключен

1 – включен

Приоритет по возрастанию – DAYS, HOURS, MINUTES

MODBUS RTU

Адрес регистра 2 (младший байт), функции 01,02,03,04,05,06,15,16

RNET

канал 0, регистр 3, тип Ubyte

Команда управления DCS - \$AAIThh, \$AAIT

(Приложение 2 п. 3.2.33)

Примечание 1: Регистр ICON3 активируется при ICON1=0x08h и при ICON2=0x20h

Примечание 2: При ICON2=0x20h единичные индикаторы «1»... «3» погашены.

Примечание 3: Значение регистра ICON3 сохраняется в энергонезависимой памяти

5. «Индикаторы Группа 1»

Мнемоническое имя – GR1_IND

Размер в байтах - 1

Тип данных - unsigned char

Доступ - Чтение/Запись (R/W)

Структура:

0	3_I	2_I	1_I	0	0	0	0
---	-----	-----	-----	---	---	---	---

1_I - состояние единичного индикатора «1»

0 – выключен

1 - включен

2_I - состояние единичного индикатора «2»

0 – выключен

1 - включен

3_I - состояние единичного индикатора «3»

0 – выключен

1 - включен

MODBUS RTU

Адрес регистра - 4 (младший байт) функции 01,02,03,04,05,06,15,16

									Лист
									27
Изм	Лист	№ док.	Подпись	Дата	ПИМФ.426439.005 РЭ				

RNET
канал 0, регистр 4, тип Ubyte

Команда управления DCS - \$AAXL00hh, \$AAXL

(Приложение 2 п. 3.2.30)

Примечание 1: Регистр GR1_IND активируется при ICON1=0x04h (Управление индикаторами от сетевого контроллера)

6. «Атрибут Мерцание Индикаторов Группы 1»

Мнемоническое имя – GR1_IND_FL
Размер в байтах - 1
Тип данных - unsigned char
Доступ - Чтение/Запись (R/W)

Структура

0	3_f	2_f	1_f	2_f	0	0	0
---	-----	-----	-----	-----	---	---	---

1_f - атрибут Мерцание индикатора «1»

0 – выключен

1 - включен

2_f - атрибут Мерцание индикатора «2»

0 – выключен

1 - включен

3_f - атрибут Мерцание индикатора «3»

0 – выключен

1 - включен

MODBUS RTU

Адрес регистра - 5 (младший байт) функции 01,02,03,04,05,06,15,16

RNET
канал 0, регистр 5, тип Ubyte

Команда управления DCS - \$AAXF00hh, \$AAFL

(Приложение 2 п. 3.2.31)

Примечание 1: Регистр GR1_IND_FL активируется при ICON1=0x04h (Управление индикаторами от сетевого контроллера)

7. «Атрибут Фаза Мерцания Индикаторов Группы 1»

Мнемоническое имя – GR1_IND_PH
Размер в байтах - 1
Тип данных - unsigned char
Доступ - Чтение/Запись (R/W)

Структура

0	3_p	2_p	1_p	0	0	0	0
---	-----	-----	-----	---	---	---	---

1_p - атрибут Фаза Мерцания индикатора «1»

					ПИМФ.426439.005 РЭ		Лист
Изм	Лист	№ док.	Подпись	Дата			28

- 0 – выключен
- 1 - включен
- 2_p - атрибут Фаза Мерцания индикатора «2»
 - 0 – выключен
 - 1 - включен
- 3_p - атрибут Фаза Мерцания индикатора «3»
 - 0 – выключен
 - 1 - включен

MODBUS RTU

Адрес регистра - 8 (младший байт) функции 01,02,03,04,05,06,15,16

RNET

канал 0, регистр 8, тип Ubyte

Команда управления DCS - \$AAXP00hh, \$AAXP

(Приложение 2 п. 3.2.32)

Примечание 1: Регистр GR1_IND_PH активируется при ICON1=0x04h (Управление индикаторами от сетевого контроллера)

8. «Индикаторы Дисплей»

Мнемоническое имя – DISPLAY

Размер в байтах - 8

Тип - ASCII (Строка символов)

Доступ - Чтение/Запись (R/W)

Описание:

Регистр содержит строку символов, выводимую на 4значный семисегментный дисплей при состоянии регистра «Контроль Индикации 1» равном 0x04h.

Структура: ASCII строка (8 символов)

MODBUS RTU

Адреса регистров - 32,33,34,35 функции 03,04

RNET

канал 0, регистр 27, тип Ascii2

Команда управления DCS - \$AAZ, \$AAZasdata

(Приложение 2 п.3.2.34)

Примечание 1: Дисплей отображает символы, приведённые в Таблице 1.

Таблица 1.

0	1	2	3	4	5	6	7	8	9	A	B	C	d	E	F
H	I	J	L	O	P	S	U	[]	h	i	n	o	r	t
-		.	_												

9. «Секунды»

Мнемоническое имя – SECNS
Размер в байтах - 1
Тип данных - unsigned char
Доступ - Чтение/Запись (R/W)

Структура:

Значение 0...59 секунд Таймера времени включения

MODBUS RTU

Адрес регистра - 10 (младший байт) функции 03,04,06,16

RNET

канал 0, регистр 10, тип Ubyte

Команда управления DCS - \$AATttmss, \$AAT
(Приложение 2 п. 3.2.23)

Примечание 1. Значение регистра SECNS автоматически корректируется при записи в него недопустимого значения.

Примечание 2. Таймер времени включения отсчитывает интервал времени в секундах, минутах, часах и сутках от момента включения и состоит из Регистра Секунды..., Регистра Минуты..., Регистра Часы..., Регистра Сутки..

10. «Минуты»

Мнемоническое имя – MINTS
Размер в байтах - 1
Тип данных - unsigned char
Доступ - Чтение/Запись (R/W)

Структура:

Значение 0...59 минут Таймера времени включения

MODBUS RTU

Адрес регистра - 11 (младший байт) функции 03,04,06,16

RNET

канал 0, регистр 11, тип Ubyte

Команда управления DCS - \$AATttmss, \$AAT
(Приложение 2 п. 3.2.23)

Примечание 1. Значение регистра MINTS автоматически корректируется при записи в него недопустимого значения.

Примечание 2. Таймер времени включения отсчитывает интервал времени в секундах, минутах, часах и сутках от момента включения и состоит из Регистра Секунды..., Регистра Минуты..., Регистра Часы..., Регистра Сутки..

11. «Часы»

Мнемоническое имя – HOURS
Размер в байтах - 1
Тип данных - unsigned char

					ПИМФ.426439.005 РЭ	Лист
Изм	Лист	И док.	Подпись	Дата		30

Доступ - Чтение/Запись (R/W)

Структура:

Значение 0...23 часа Таймера времени включения

MODBUS RTU

Адрес регистра - 12 (младший байт) функции 03,04,06,16

RNET

канал 0, регистр 12, тип Ubyte

Команда управления DCS
(Приложение 2 п. 3.2.23)

\$AATttmmss, \$AAT

Примечание 1. Значение регистра HOURS автоматически корректируется при записи в него недопустимого значения.

Примечание 2. Таймер времени включения отсчитывает интервал времени в секундах, минутах, часах и сутках от момента включения и состоит из Регистра Секунды..., Регистра Минуты..., Регистра Часы..., Регистра Сутки..

12. «Сутки»

Мнемоническое имя - DAYS

Размер в байтах - 2

Тип данных - unsigned int

Доступ - Чтение/Запись (R/W)

Структура:

Значение 0...65535 суток Таймера времени включения

MODBUS RTU

Адрес регистра - 25 функции 03,04,06,16

RNET

канал 0, регистр 25, тип Ubyte

Команда управления DCS
(Приложение 2 п. 3.2.24)

- \$AAK0000dddd, \$AAK

Примечание 1. Таймер времени включения отсчитывает интервал времени в секундах, минутах, часах и сутках от момента включения и состоит из Регистра Секунды..., Регистра Минуты..., Регистра Часы..., Регистра Сутки..

13. «Сетевой адрес»

Мнемоническое имя - NETADDR

Размер в байтах - 1

Тип данных - unsigned char

Доступ - Чтение/Запись (R/W)

Структура:

Значения 1...247

MODBUS RTU

					ПИМФ.426439.005 РЭ	Лист
Изм	Лист	И док.	Подпись	Дата		31

Адрес регистра - 16 , функции 03,04,06,16

RNET

канал 0, регистр 16, тип Ubyte

Команда управления DCS - \$AA2, %AAnttcff
(Приложение 2 п.3.2.1)

Примечание 1. Значение регистра NETADDR сохраняется в энергонезависимой памяти

Примечание 2. Прибор изменяет свой сетевой адрес непосредственно после записи нового значения в NETADDR без выключения питания.

Примечание 3. Ограничение диапазона адресов вызвано применением протокола MODBUS RTU

14. «Скорость передачи данных »

Мнемоническое имя – NETBDRT

Размер в байтах - 1

Тип данных - unsigned char

Доступ - Чтение/Запись (R/W)

Структура:

Содержит код скорости передачи данных по сети

Значения кодов 3, 4, 5, 6, 7, 8, 9, 10

Код 3	соответствует скорости передачи данных	1200 бит/сек
Код 4	соответствует скорости передачи данных	2400 бит/сек
Код 5	соответствует скорости передачи данных	4800 бит/сек
Код 6	соответствует скорости передачи данных	9600 бит/сек
Код 7	соответствует скорости передачи данных	19200 бит/сек
Код 8	соответствует скорости передачи данных	38400 бит/сек
Код 9	соответствует скорости передачи данных	57600 бит/сек
Код 10	соответствует скорости передачи данных	115200 бит/сек

MODBUS RTU

Адрес регистра - 17, функции 03,04,06,16

RNET

канал 0, регистр 17, тип Ubyte

Команда управления DCS - - \$AA2, %AAnttcff
(Приложение 2 п.3.2.1)

Примечание1. Значение регистра NETBDRT сохраняется в энергонезависимой памяти

Примечание2. Значение регистра после его перезаписи активируется при выключении и включении питания модуля AI-3RTD, AI-3RTD/D.

15. «Формат передачи MODBUS RTU»

Мнемоническое имя – MDBFMT

Размер в байтах - 1

Тип данных - unsigned char

Доступ - Чтение/Запись (R/W)

Структура:

					ПИМФ.426439.005 РЭ	Лист
Изм	Лист	№ док.	Подпись	Дата		32

Значения 0,2,3,4

- Код 0 соответствует протоколу передачи байта данных без контроля чётности (1 старт бит, 8 бит данных, 2 стоп бита)
Код 2 соответствует протоколу передачи байта данных с контролем по чётности (1 старт бит, 8 бит данных, 1 бит контроля, 1 стоп бит)
Код 3 соответствует протоколу передачи байта данных с контролем по нечётности (1 старт бит, 8 бит данных, 1 бит контроля, 1 стоп бит)
Код 4 соответствует протоколу передачи байта данных без контроля чётности (1 старт бит, 8 бит данных, 1 стоп бит)

MODBUS RTU

Адрес регистра - 18, функции 03,04,06,16

RNET

канал 0, регистр 18, тип Ubyte

Команда управления DCS - нет

Примечание1. Значение регистра MDBFMT сохраняется в энергонезависимой памяти

Примечание2. Значение регистра после его перезаписи активируется при выключении и включении питания модуля AI-3RTD(D).

Примечание3. Значение кодов 2,3,4 поддерживается начиная с версии ПО 005.01

16. «Формат передачи DCS»

Мнемоническое имя – DCSFMT

Размер в байтах - 1

Тип данных - unsigned char

Доступ - Чтение/Запись (R/W)

Структура:

Значения 0, 0x40h

Код 0 соответствует протоколу передачи данных без контрольной суммы LRC

Код 0x40h соответствует протоколу передачи данных с контрольной суммой LRC

MODBUS RTU

Адрес регистра - 19, функции 03,04,06,16

RNET

канал 0, регистр 19, тип Ubyte

Команда управления DCS - - \$AA2, %AAnttccff
(Приложение 2 п.3.2.1)

Примечание 1. Значение регистра DCSFMT сохраняется в энергонезависимой памяти

17. «Статус устройства ввода»

Мнемоническое имя – SMSTS

Размер в байтах - 1

					ПИМФ.426439.005 РЭ	Лист
Изм	Лист	№ док.	Подпись	Дата		33

Тип данных - unsigned char
Доступ - Чтение (R)

Структура:

X	X	CALE	X	X	WREN	RST	HWE
---	---	------	---	---	------	-----	-----

HWE - признак аппаратной ошибки устройства ввода-вывода, выявленной в результате самодиагностики. (Служебный бит)

0 – нет ошибки

1 – есть ошибка

RST – признак рестарта устройства ввода-вывода (Служебный бит)

0- не было рестарта

1 – был рестарт

WREN – признак разрешения записи в устройство ввода-вывода (Служебный бит)

0 – запись разрешена

1- запись запрещена

CALE – признак ошибки настройки (Служебный бит)

0 – нет ошибки

1 – обнаружена ошибка при настройке

MODBUS RTU

Адрес регистра - 20, функции 03,04

RNET

канал 0, регистр 20, тип Ubyte

Команда управления DCS - \$AAS

(Приложение 2 п.3.2.26)

Примечание 1. Регистр является служебным, биты признаков дублируются в регистре «Статус Самодиагностики» SLFDGNS

18. «Период выборки»

Мнемоническое имя – SCANT

Размер в байтах - 1

Тип данных - unsigned char

Доступ - Чтение (R)

Структура:

Значение периода опроса значений входных сигналов в миллисекундах

MODBUS RTU

Адрес регистра - 21, функции 03,04

RNET

канал 0, регистр 21, Ubyte

					ПИМФ.426439.005 РЭ	Лист
Изм	Лист	№ док.	Подпись	Дата		34

Команда управления DCS - нет

19. «Тайм-аут системного сторожевого таймера»

Мнемоническое имя – NETWDT
Размер в байтах - 2
Тип данных - unsigned int
Доступ - Чтение (R/W)

Структура:

Регистр содержит значение сетевого тайм-аута N

Время тайм-аута определяется по формуле

$$T=N*0,1 \text{ сек.}$$

При значении $N \neq 0$, активируется системный сторожевой таймер, который контролирует интервал времени между транзакциями с управляющим контроллером. Если текущий интервал времени превышает T, фиксируется ошибка в регистре «Статус системного сторожевого таймера», а также индикация кода данной ошибки.

MODBUS RTU

Адрес регистра - 26, функции 03,04,06,16

RNET

канал 0, регистр 26, тип Uint

Команда управления DCS - ~AA2, ~AA3Ehhhh

(Приложение 2 п. 3.2.21)

20. «Статус Самодиагностики»

Мнемоническое имя – SLFDGNS
Размер в байтах - 2
Тип данных - unsigned int
Доступ - Чтение (R)

Структура (младший байт)

0	0	0	0	0	SMID	SMHW	EEPROM
---	---	---	---	---	------	------	--------

EEPROM =1 признак нарушения содержимого энергонезависимой памяти.

SMHW =1 признак аппаратной ошибки устройства ввода.

SMID =1 признак ошибки типа устройства ввода.

Структура (старший байт)

INIT	Sb_2	Sb_1	Sb_0	UNR	OVR	RCOD	0
------	------	------	------	-----	-----	------	---

RCOD =1 признак обрыва датчика на одном или нескольких каналах ввода

					ПИМФ.426439.005 РЭ			Лист
Изм	Лист	N док.	Подпись	Дата				35

OVR =1 признак выхода измеренного значения за верхнюю границу входного диапазона на одном или нескольких каналах ввода

UNR =1 признак выхода измеренного значения за нижнюю границу входного диапазона на одном или нескольких каналах ввода

Sb_0...Sb_3 - служебные биты

INIT =1 признак режима «INIT»

MODBUS RTU
Адрес регистра - 22, функции 03,04

RNET - канал 0, регистр 22, тип Uint

Команда управления DCS - \$AAD
(Приложение 2 п.3.2.25)

Примечание 1: При наличии признаков ошибок, фиксируемых в младшем байте SLFDGNS штатное функционирование модуля AI-3RTD(/D) невозможно.

21. «Версия ПО»

Мнемоническое имя - VERSION
Размер в байтах - 6
Тип - ASCII (Строка символов)
Доступ - Чтение (R)

Структура:

Регистр содержит наименование версии программного обеспечения встроенного микроконтроллера

Структура : ASCII строка (6 символов)

MODBUS RTU
Адреса регистров - 32,33,34 функции 03,04

RNET
канал 0, регистр 28, тип AsciiZ

Команда управления DCS - \$AAF
(Приложение 2 п.3.2.19)

22. «Имя прибора»

Мнемоническое имя - NAME
Размер в байтах - 14
Тип - ASCII (Строка символов)
Доступ - Чтение/Запись (R./W)

Структура:

					ПИМФ.426439.005 РЭ	Лист
Изм	Лист	№ док.	Подпись	Дата		36

ASCII строка (до 14 символов)

MODBUS RTU

Адреса регистров 36,37,38,39,40,41,42 функции 03,04,06,16

RNET

канал 0, регистр 29, тип AsciiZ

Команда управления DCS
(Приложение 2 п.3.2.20)

- \$AAM, ~AAOasdata

Примечание 1. Значение регистра NAME сохраняется в энергонезависимой памяти

23. «Синхроввод»

Мнемоническое имя – SYNCHRO

Размер в байтах - 1

Тип данных - unsigned char

Доступ - Чтение/Запись (R./W)

Структура:

Запись в регистр SYNCHRO значения =1 фиксирует в регистрах «Измеренное значение Канал 1 Синхроввод»... «Измеренное значение Канал 3 Синхроввод» текущее измеренное значение «Измеренное значение Канал 1»... «Измеренное значение Канал 3» соответственно.

MODBUS RTU

Адрес регистра - 44, функции 03,04,06,16

RNET

Канал 0, регистр 30, тип Ubyte

Команда управления DCS
(Приложение 2 п.3.2.7)

- #**

Примечание 1: По чтению SYNCHRO=0.

24. «Статус рестарта»

Мнемоническое имя – RstStatus

Размер в байтах - 1

Тип данных - unsigned char

Доступ - Чтение/Запись (R./W)

Структура:

При рестарте встроенного микроконтроллера прибора AI-3RTD(/D) в регистре RstStatus устанавливается значение = 1.

MODBUS RTU

Адрес регистра - 45 функции 03,04,06,16

RNET

канал 0, регистр 31, тип Ubyte

Команда управления DCS
(Приложение 2 п. 3.2.27)

- \$AA5

					ПИМФ.426439.005 РЭ	Лист
Изм	Лист	И док.	Подпись	Дата		37

Примечание 1: Регистр RstStatus содержит признак перезапуска встроенного микроконтроллера сбрасывается при записи в него значения 0.

25. «Статус Системного Сторожевого таймера»

Мнемоническое имя – NWDT_STATUS
Размер в байтах - 1
Тип данных - unsigned char
Доступ - Чтение/Запись (R./W)

Структура:

При фиксации ошибки системного сторожевого таймера (Период времени между транзакциями с данным модулем превысил предустановленное значение NETWDT) в регистре NWDT_STATUS устанавливается значение = 1. При восстановлении сетевого взаимодействия, значение данного регистра не обнуляется. Обнуление осуществляется записью в регистр NWDT_STATUS нулевого значения.

MODBUS RTU

Адрес регистра - 46 функции 03,04,06,16

RNET

канал 0, регистр 32, тип Ubyte

Команда управления DCS - ~AA0, ~AA1
(Приложение 2 п.3.2.22)

Примечание 1. Значение регистра NWDT_STATUS сохраняется в энергонезависимой памяти

26. «Идентификатор первого информационного канала RNET»

Мнемоническое имя – IDR1
Размер в байтах - 1
Тип данных - unsigned char
Доступ - Чтение (R)

Структура:

Константа=205, определяющая регистровую модель первого информационного канала прибора AI-3RTD(/D) протокола обмена RNET.

MODBUS RTU

Адрес регистра - 256 (младший байт), функции 03,04

RNET -

канал 1, регистр 0, тип Ubyte

Команда управления DCS - нет

27. «Индикация каналов»

Мнемоническое имя – CH_INDICATION
Размер в байтах - 1
Тип данных - unsigned char

					ПИМФ.426439.005 РЭ	Лист
Изм	Лист	И док.	Подпись	Дата		38

Доступ - Чтение/Запись (R/W)

Структура:

0	0	0	0	0	CH3_I	CH2_I	CH1_I
---	---	---	---	---	-------	-------	-------

CHn_I=1 - индикация измеренного значения канала n на 4разрядном дисплее разрешена
CHn_I=0 - индикация измеренного значения канала n на 4разрядном дисплее запрещена

Описание: Состояние данного регистра определяет разрешение вывода на индикацию поочерёдно измеренного значения 3 каналов ввода прибора AI-3RTD(/D).

MODBUS RTU

Адрес регистра - 257, функции 01,02,03,04,05,06

RNET

канал 1, регистр 1, тип Ubyte

Команда управления DCS - ~AARDS, ~AARDShh

(Приложение 2 п.3.2.16)

Примечание 1. На индикацию могут быть выведены измеренные значения каналов ввода с ненулевым приоритетом.

Примечание 2. Содержимое регистра CH_INDICATION сохраняется в энергонезависимой памяти.

28. «Время индикации канала»

Мнемоническое имя - T_INDICATION

Размер в байтах - 1

Тип данных - unsigned char

Доступ - Чтение/Запись (R/W)

Описание: Содержание данного регистра определяет интервал времени в секундах индикации измеренного значения канала.

MODBUS RTU

Адрес регистра - 258, функции 01,02,03,04,05,06

RNET

канал 1, регистр 2, тип Ubyte

Команда управления DCS - ~AARDT, ~AARDThh

(Приложение 2 п.3.2.17)

Примечание 1. Содержимое регистра T_INDICATION сохраняется в энергонезависимой памяти.

					ПИМФ.426439.005 РЭ		Лист
Изм	Лист	№ док.	Подпись	Дата			39

29. «Формат индикации Канал 1»

Мнемоническое имя – IF_CH1
 Размер в байтах - 1
 Тип данных - unsigned char
 Доступ - Чтение/Запись (R/W)

Структура:

0	0	DP1	DP0	0	0	0	PC
---	---	-----	-----	---	---	---	----

PC=0 - индикация измеренного значения канала 1 в физических единицах диапазона
 PC=1 - индикация измеренного значения канала 1 в процентах от полной шкалы диапазона

DP1	DP0	Число знаков после десятичной точки
0	0	0
0	1	1
1	0	2
1	1	3

Описание: Содержание данного регистра определяет формат индикации измеренного значения входного канала 1 .

MODBUS RTU
 Адрес регистра - 259, функции 01,02,03,04,05,06

RNET
 канал 1, регистр 3, тип Ubyte

Команда управления DCS - ~AARIn, ~AARInhh

(Приложение 2 п.3.2.18)

Примечание 1. Содержимое регистра IF_CH1 сохраняется в энергонезависимой памяти.

30. «Формат индикации Канал 2»

Мнемоническое имя – IF_CH2
 Размер в байтах - 1
 Тип данных - unsigned char
 Доступ - Чтение/Запись (R/W)

Структура:

0	0	DP1	DP0	0	0	0	PC
---	---	-----	-----	---	---	---	----

PC=0 - индикация измеренного значения канала 2 в физических единицах диапазона

					ПИМФ.426439.005 РЭ		Лист
Изм	Лист	№ док.	Подпись	Дата			40

PC=1 - индикация измеренного значения канала 2 в процентах от полной шкалы диапазона

DP1	DP0	Число знаков после десятичной точки
0	0	0
0	1	1
1	0	2
1	1	3

Описание: Содержание данного регистра определяет формат индикации измеренного значения входного канала 2.

MODBUS RTU

Адрес регистра - 260, функции 01,02,03,04,05,06

RNET

канал 1, регистр 4, тип Ubyte

Команда управления DCS - - ~AARIn, ~AARInhh

(Приложение 2 п.3.2.18)

Примечание 1. Содержимое регистра IF_CH2 сохраняется в энергонезависимой памяти.

31. «Формат индикации Канал 3»

Мнемоническое имя - IF_CH3

Размер в байтах - 1

Тип данных - unsigned char

Доступ - Чтение/Запись (R/W)

Структура:

0	0	DP1	DP0	0	0	0	PC
---	---	-----	-----	---	---	---	----

PC=0 - индикация измеренного значения канала 3 в физических единицах диапазона

PC=1 - индикация измеренного значения канала 3 в процентах от полной шкалы диапазона

DP1	DP0	Число знаков после десятичной точки
0	0	0
0	1	1
1	0	2
1	1	3

Описание: Содержание данного регистра определяет формат индикации измеренного значения входного канала 3.

					ПИМФ.426439.005 РЭ	Лист
Изм	Лист	№ док.	Подпись	Дата		41

MODBUS RTU
Адрес регистра - 261, функции 01,02,03,04,05,06

RNET
канал 1, регистр 5, тип Ubyte

Команда управления DCS - ~AARIn, ~AARInhh

(Приложение 2 п.3.2.18)

Примечание 1. Содержимое регистра IF_CH3 сохраняется в энергонезависимой памяти.

32. «Диагностика Обрыв датчиков»

Мнемоническое имя - RTDOD
Размер в байтах - 1
Тип данных - unsigned char
Доступ - Чтение (R)

Структура:

0	0	0	0	0	ROD_3	ROD_2	ROD_1
---	---	---	---	---	-------	-------	-------

ROD_n=1 тестом самодиагностики выявлен обрыв датчика канала n.
ROD_n=0 тестом самодиагностики обрыв датчика канала n не выявлен.

Описание: Данный регистр содержит признаки обрыва датчиков входных каналов 1...3, установленные тестом самодиагностики.

MODBUS RTU
Адрес регистра - 262, функции 01,02,03,04

RNET
канал 1, регистр 6, тип Ubyte

Команда управления DCS - \$AAB

(Приложение 2 п.3.2.8)

33. «Диагностика Верхняя граница диапазона»

Мнемоническое имя - OVRD
Размер в байтах - 1
Тип данных - unsigned char
Доступ - Чтение (R)

Структура:

					ПИМФ.426439.005 РЭ		Лист
Изм	Лист	№ док.	Подпись	Дата			42

0	0	0	0	0	OVRD_3	OVRD_2	OVRD_1
---	---	---	---	---	--------	--------	--------

OVRD_n=1 - тестом самодиагностики выявлено, что измеренное значение канала n превысило верхнюю границу диапазона.

OVRD_n=0 - тестом самодиагностики превышение верхней границы диапазона в канале n не выявлено.

Описание: Данный регистр содержит признаки превышения измеренным значением каналов 1...3 верхней границы диапазона.

MODBUS RTU

Адрес регистра - 263, функции 01,02,03,04

RNET

канал 1, регистр 7, тип Ubyte

Команда управления DCS - ~AAROR
(Приложение 2 п.3.2.9)

34. «Диагностика Нижняя граница диапазона»

Мнемоническое имя - UNRD

Размер в байтах - 1

Тип данных - unsigned char

Доступ - Чтение (R)

Структура:

0	0	0	0	0	UNRD_3	UNRD_2	UNRD_1
---	---	---	---	---	--------	--------	--------

UNRD_n=1 - тестом самодиагностики выявлено, что измеренное значение канала n вышло за нижнюю границу диапазона.

UNRD_n=0 - тестом самодиагностики выход за нижнюю границу диапазона в канале n не выявлен.

Описание: Данный регистр содержит признаки выхода измеренным значением каналов 1...3 за нижнюю границу диапазона.

MODBUS RTU

Адрес регистра - 264, функции 01,02,03,04

RNET

канал 1, регистр 8, тип Ubyte

Команда управления DCS - ~AARUR
(Приложение 2 п.3.2.10)

35. «Разрешение групповой настройки»

Мнемоническое имя - EGR_CALIBRATION

					ПИМФ.426439.005 РЭ			Лист
Изм	Лист	И док.	Подпись	Дата				43

Размер в байтах - 1
 Тип данных - unsigned char
 Доступ - Чтение/Запись (R/W)

Описание: Содержание данного регистра устанавливает номер канала по которому выполняется групповая настройка всех каналов.

MODBUS RTU
 Адрес регистра - 265, функции 01,02,03,04,05,06

RNET
 канал 1, регистр 9, тип Ubyte

Команда управления DCS - ~AARGC, ~AARGChh

(Приложение 2 п.3.2.11)

Примечание 1. Настройка прибора AI-3RTD(/D) выполняется с помощью программного обеспечения MDS Utility

36. «Разрешение канальной настройки»

Мнемоническое имя - ECH_CALIBRATION
 Размер в байтах - 1
 Тип данных - unsigned char
 Доступ - Чтение/Запись (R/W)

Структура:

0	0	0	0	0	ECC_3	ECC_2	ECC_1
---	---	---	---	---	-------	-------	-------

ECC_n = 1 - разрешение канальной калибровки входного канала n
 ECC_n = 0 - запрещение канальной калибровки входного канала n

Описание: Содержание данного регистра устанавливает/запрещает режим канальной настройки входного канала n.

MODBUS RTU
 Адрес регистра - 266, функции 01,02,03,04,05,06

RNET
 канал 1, регистр 10, тип Ubyte

Команда управления DCS - - ~AARCC, ~AARCChh

(Приложение 2 п.3.2.12)

					ПИМФ.426439.005 РЭ			Лист
Изм	Лист	№ док.	Подпись	Дата				44

Примечание 1. Настройка прибора AI-3RTD(/D) выполняется с помощью программного обеспечения MDS Utility

37. «Настройка»

Мнемоническое имя – CALIBRATION
Размер в байтах - 1
Тип данных - unsigned char
Доступ - Чтение/Запись (R/W)

CALIBRATION=3 команда на выполнение настройки усиления входного канала

Описание: Регистр является управляющим для запуска процедуры настройки входных каналов прибора AI-3RTD(/D)

MODBUS RTU
Адрес регистра - 267, функции 01,02,03,04,05,06

RNET
канал 1, регистр 11, тип Ubyte

Команда управления DCS - \$AA1

(Приложение 2 п.3.2.13)

Примечание 1. Настройка прибора AI-3RTD(/D) выполняется с помощью программного обеспечения MDS Utility

38. «Значение настройки»

Мнемоническое имя – CLB_U
Размер в байтах - 4
Тип данных - float
Доступ - Чтение/Запись (R/W)

Описание: Содержание данного регистра устанавливает исходные данные для процедуры калибровки усиления.

MODBUS RTU
Адрес регистра - 268, функции 01,02,03,04,05,06

RNET
канал 1, регистр 12, тип Float

Команда управления DCS ~AASCT, ~AASCT(data)

(Приложение 2 п.3.2.15)

					ПИМФ.426439.005 РЭ	Лист
Изм	Лист	№ док.	Подпись	Дата		45

Примечание 1. . Настройка прибора AI-3RTD(/D) выполняется с помощью программного обеспечения MDS Utility

39. «Тип датчика Канал 1»

Мнемоническое имя – TYPE_1
 Размер в байтах - 1
 Тип данных - unsigned char
 Доступ - Чтение/Запись (R/W)

Описание: Содержание данного регистра определяет код типа диапазона канала 1.
 (См. Таблица 2)

Таблица 2

Код типа датчика	00	01	02	03	04
Тип датчика	R 100	R 250	R 500	R 1000	R 2000
Мин. значение	0 Ом	0 Ом	0 Ом	0 Ом	0 Ом
Макс. значение	100 Ом	250 Ом	500 Ом	1000 Ом	2000 Ом

Код типа диапазона	05	06	07	08	09	0A	0B
Тип датчика	Cu' 50 W=1,4280	Cu' 100 W=1,4280	50П Pt 50 W=1,3850	100П Pt 100 W=1,3850	500П Pt 500 W=1,3850	Pt' 50 W=1,3910	Pt' 100 W=1,3910
Мин. Значение Температуры	-200°C	-200°C	-200°C	-200°C	-200°C	-200°C	-200°C
Макс. значение	200°C	200°C	850°C	850°C	850°C	1100°C	1100°C

Код типа диапазона	0C	0D
Тип датчика	100Н Ni100 W=1,6170	Ni500 W=1,6170
Мин. Значение Температуры	-60°C	-60°C
Макс. значение	180°C	180°C

MODBUS RTU

Адрес регистра - 270, функции 01,02,03,04,05,06

					ПИМФ.426439.005 РЭ	Лист
Изм	Лист	№ док.	Подпись	Дата		46

RNET
канал 1, регистр 13, тип Ubyte

Команда управления DCS - ~AART, ~AARTn, ~AARTnhh

(Приложение 2 п.3.2.2)

Примечание 1. Содержимое регистра TYPE_1 сохраняется в энергонезависимой памяти.

40. «Тип датчика Канал 2»

Мнемоническое имя – TYPE_2
Размер в байтах - 1
Тип данных - unsigned char
Доступ - Чтение/Запись (R/W)

Описание: Содержание данного регистра определяет код типа датчика канала 2. (См. Таблица 2)

MODBUS RTU

Адрес регистра - 271, функции 01,02,03,04,05,06

RNET
канал 1, регистр 14, тип Ubyte

Команда управления DCS - ~AART, ~AARTn, ~AARTnhh
(Приложение 2 п.3.2.2)

Примечание 1. Содержимое регистра TYPE_2 сохраняется в энергонезависимой памяти.

41. «Тип Датчика Канал 3»

Мнемоническое имя – TYPE_3
Размер в байтах - 1
Тип данных - unsigned char
Доступ - Чтение/Запись (R/W)

Описание: Содержание данного регистра определяет код типа датчика канала 3. (См. Таблица 2)

MODBUS RTU

Адрес регистра - 272, функции 01,02,03,04,05,06

RNET
канал 1, регистр 15, тип Ubyte

Команда управления DCS - ~AART, ~AARTn, ~AARTnhh

					ПИМФ.426439.005 РЭ	Лист
Изм	Лист	№ док.	Подпись	Дата		47

(Приложение 2 п.3.2.2)

Примечание 1. Содержимое регистра TYPE_3 сохраняется в энергонезависимой памяти.

42. «Приоритет Канал 1»

Мнемоническое имя – PRIOR_1
Размер в байтах - 1
Тип данных - unsigned char
Доступ - Чтение/Запись (R/W)

Описание: Содержание данного регистра определяет код приоритета (период) опроса канала 1.

Допустимые значения кода приоритета 0,1,2

PRIOR_1=0 - канал не опрашивается

PRIOR_1≠0 - канал опрашивается, период опроса определяется с учётом приоритета остальных каналов по следующим формулам.

Для каналов с высоким приоритетом: $T_h = \Delta(f(N_l) + N_h)$, где:

$$f(N_l) = \begin{cases} 1, N_l > 0 \\ 0, N_l = 0 \end{cases}$$

Для каналов с низким приоритетом: $T_l = T_h N_l$

Здесь: $\Delta = 0,1$ с

N_h, N_l - число каналов с высоким и низким приоритетом соответственно.

MODBUS RTU

Адрес регистра - 273, функции 01,02,03,04,05,06

RNET

канал 1, регистр 16, тип Ubyte

Команда управления DCS - - ~AARP, ~AARPn, ~AARPnhh

(Приложение 2 п.3.2.3)

Примечание 1. Содержимое регистра PRIOR_1 сохраняется в энергонезависимой памяти.

43. «Приоритет Канал 2»

Мнемоническое имя – PRIOR_2
Размер в байтах - 1
Тип данных - unsigned char
Доступ - Чтение/Запись (R/W)

					ПИМФ.426439.005 РЭ	Лист
Изм	Лист	И док.	Подпись	Дата		48

Описание: Содержание данного регистра определяет код приоритета (период) опроса канала 2.

Допустимые значения кода приоритета 0,1,2,3

PRIOR_2=0 - канал не опрашивается

PRIOR_2≠0 - канал опрашивается, период опроса определяется с учётом приоритета остальных каналов по формулам приведённым в п.42

MODBUS RTU

Адрес регистра - 274, функции 01,02,03,04,05,06

RNET

канал 1, регистр 17, тип Ubyte

Команда управления DCS - ~AARP, ~AARPn, ~AARPnhh

(Приложение 2 п.3.2.3)

Примечание 1. Содержимое регистра PRIOR_2 сохраняется в энергонезависимой памяти.

44. «Приоритет Канал 3»

Мнемоническое имя - PRIOR_3

Размер в байтах - 1

Тип данных - unsigned char

Доступ - Чтение/Запись (R/W)

Описание: Содержание данного регистра определяет код приоритета (период) опроса канала 3.

Допустимые значения кода приоритета 0,1,2

PRIOR_3=0 - канал не опрашивается

PRIOR_3≠0 - канал опрашивается, период опроса определяется с учётом приоритета остальных каналов по формулам приведённым в п.42

MODBUS RTU

Адрес регистра - 275, функции 01,02,03,04,05,06

RNET

канал 1, регистр 18, тип Ubyte

Команда управления DCS - ~AARP, ~AARPn, ~AARPnhh

					ПИМФ.426439.005 РЭ	Лист
Изм	Лист	№ док.	Подпись	Дата		49

(Приложение 2 п.3.2.3)

Примечание 1. Содержимое регистра PRIOR_3 сохраняется в энергонезависимой памяти.

45. «Фильтр Канал 1»

Мнемоническое имя – FILTER_1
Размер в байтах - 1
Тип данных - unsigned char
Доступ - Чтение/Запись (R/W)

Описание: Содержание данного регистра определяет код фильтра (постоянной времени фильтра низких частот) канала 1.

Допустимые значения кода фильтра 0,1,2,3,4,5

Постоянная времени фильтра вычисляется по следующим формулам:

$$\tau = 10 * 2^{C-1} * T_h \text{ для каналов с высоким приоритетом}$$

$$\tau = 10 * 2^{C-1} * T_l \text{ для каналов с низким приоритетом}$$

где C – код фильтра в диапазоне 1-5. При C=0 фильтр отключен.

T_h, T_l - период опроса канала, вычисляемый по формулам, приведённым в п. 42.

MODBUS RTU

Адрес регистра - 276, функции 01,02,03,04,05,06

RNET

канал 1, регистр 19, тип Ubyte

Команда управления DCS - ~AARF, ~AARFn, ~AARFnhh
(Приложение 2 п.3.2.4)

Примечание 1. Содержимое регистра FILTER_1 сохраняется в энергонезависимой памяти.

46. «Фильтр Канал 2»

Мнемоническое имя – FILTER_2
Размер в байтах - 1
Тип данных - unsigned char
Доступ - Чтение/Запись (R/W)

Описание: Содержание данного регистра определяет код фильтра (постоянной времени фильтра низких частот) канала 2.

Допустимые значения кода фильтра 0,1,2,3,4,5

Постоянная времени фильтра вычисляется по формулам в п.45.

MODBUS RTU

Адрес регистра - 277, функции 01,02,03,04,05,06

					ПИМФ.426439.005 РЭ	Лист
Изм	Лист	№ док.	Подпись	Дата		50

RNET
канал 1, регистр 20, тип Ubyte

Команда управления DCS ~AARF, ~AARFn, ~AARFnhh

(Приложение 2 п.3.2.4)

Примечание 1. Содержимое регистра FILTER_2 сохраняется в энергонезависимой памяти.

47. «Фильтр Канал 3»

Мнемоническое имя – FILTER_3
Размер в байтах - 1
Тип данных - unsigned char
Доступ - Чтение/Запись (R/W)

Описание: Содержание данного регистра определяет код фильтра (постоянной времени фильтра низких частот) канала 3.

Допустимые значения кода фильтра 0,1,2,3,4,5
Постоянная времени фильтра вычисляется по формулам в п.45.

MODBUS RTU

Адрес регистра - 278, функции 01,02,03,04,05,06

RNET
канал 1, регистр 21, тип Ubyte

Команда управления DCS ~AARF, ~AARFn, ~AARFnhh

(Приложение 2 п.3.2.4)

Примечание 1. Содержимое регистра FILTER_3 сохраняется в энергонезависимой памяти.

48. «Измеренное значение Канал 1»

Мнемоническое имя – ANALOG_INPUT_1
Размер в байтах - 4
Тип данных - float
Доступ - Чтение (R)

Описание: Регистр содержит измеренное значение аналогового входного канала 1.

MODBUS RTU

Адрес регистра - 279, функции 01,02,03,04

RNET
канал 1, регистр 22, тип Float

Команда управления DCS - #AA, #AAn

(Приложение 2 п.3.2.5)

					ПИМФ.426439.005 РЭ	Лист
Изм	Лист	И док.	Подпись	Дата		51

49. «Измеренное значение Канал 2»

Мнемоническое имя – ANALOG_INPUT_2
Размер в байтах - 4
Тип данных - float
Доступ - Чтение (R)

Описание: Регистр содержит измеренное значение аналогового входного канала 2.

MODBUS RTU

Адрес регистра - 281, функции 01,02,03,04

RNET

канал 1, регистр 23, тип Float

Команда управления DCS - #AA, #AAh

(Приложение 2 п.3.2.5)

50. «Измеренное значение Канал 3»

Мнемоническое имя – ANALOG_INPUT_3
Размер в байтах - 4
Тип данных - float
Доступ - Чтение (R)

Описание: Регистр содержит измеренное значение аналогового входного канала 3.

MODBUS RTU

Адрес регистра - 283, функции 01,02,03,04

RNET

канал 1, регистр 24, тип Float

Команда управления DCS - #AA, #AAh

(Приложение 2 п.3.2.5)

51. «Измеренное значение Канал 1 Синхроввод»

Мнемоническое имя – ANALOG_INPUT_1_SYNCHRO
Размер в байтах - 4
Тип данных - float
Доступ - Чтение (R)

Описание: Регистр содержит измеренное значение аналогового входного канала 1, зафиксированное при выполнении команды «Синхроввод» См. п. 23

					ПИМФ.426439.005 РЭ	Лист
Изм	Лист	№ док.	Подпись	Дата		52

MODBUS RTU
Адрес регистра - 285, функции 01,02,03,04

RNET
канал 1, регистр 25, тип Float

Команда управления DCS - \$AA4
(Приложение 2 п.3.2.6)

52. «Измеренное значение Канал 2 Синхроввод»

Мнемоническое имя - ANALOG_INPUT_2_SYNCHRO
Размер в байтах - 4
Тип данных - float
Доступ - Чтение (R)

Описание: Регистр содержит измеренное значение аналогового входного канала 2, зафиксированное при выполнении команды «Синхроввод» См. п. 23

MODBUS RTU
Адрес регистра - 287, функции 01,02,03,04

RNET
канал 1, регистр 26, тип Float

Команда управления DCS - \$AA4
(Приложение 2 п.3.2.6)

53. «Измеренное значение Канал 3 Синхроввод»

Мнемоническое имя - ANALOG_INPUT_3_SYNCHRO
Размер в байтах - 4
Тип данных - float
Доступ - Чтение (R)

Описание: Регистр содержит измеренное значение аналогового входного канала 3, зафиксированное при выполнении команды «Синхроввод» См. п. 23

MODBUS RTU
Адрес регистра - 289, функции 01,02,03,04

RNET
канал 1, регистр 27, тип Float

Команда управления DCS \$AA4
(Приложение 2 п.3.2.6)

					ПИМФ.426439.005 РЭ	Лист
Изм	Лист	№ док.	Подпись	Дата		53

Команды протокола DCS прибора MDS AI-3RTD(/D)

1. ASCII формат

Устройства, использующие ASCII (American Standard Code for Information Exchange) формат протокола обмена, принимают и передают сообщения в виде последовательности кодов символов, Каждый символ представлен байтом кода.

ASCII формат протокола обмена позволяет использовать языки программирования высокого уровня для разработки программной поддержки коммуникаций.

2. Синтаксис команд

Синтаксис команд протокола DCS совместим с синтаксисом команд серии модулей ADAM 4000 и аналогичных.

Обмен информацией организован по принципу «Запрос»-«Ответ».

Мастер-устройство посылает запросы ведомым устройствам в виде команд. Ведомые устройства посылают ответные сообщения на запросы.

Общая структура команды:

{Разделитель}[Адрес]{Код команды}[Данные][Контрольная сумма]{Возврат каретки}

Фигурными скобками выделены обязательные позиции, позиции, выделенные квадратными скобками, могут отсутствовать.

1)Разделитель

В качестве разделителя могут использоваться символы:

%, #, \$, @, ~

2) Адрес

Адрес представляет собой 2 символа цифр шестнадцатиричной системы счисления

3) Код команды

Код команды представляет собой последовательность символов, определённую типом команды

4)Данные

Данные представляют собой последовательность символов, определённую типом команды

5)Контрольная сумма

Контрольная сумма представляет собой 2 символа цифр шестнадцатиричной системы счисления.

Контрольная сумма сообщения вычисляется сложением кодов всех символов сообщения кроме символов контрольной суммы и возврата каретки без учёта переноса (по модулю 256)

6) Возврат каретки

Символ возврата каретки

(ASCII код Возврата каретки – 0D в шестнадцатиричной системе счисления)

Общая структура ответного сообщения:

{Разделитель}[Адрес][Данные][Контрольная сумма]{Возврат каретки}

Фигурными скобками выделены обязательные позиции, позиции, выделенные квадратными скобками, могут отсутствовать.

Ответное сообщение на команды #**, ~** не посылается.

					ПИМФ.426439.005 РЭ	Лист
Изм	Лист	№ док.	Подпись	Дата		54

1) Разделитель

В качестве разделителя могут использоваться символы:

!, ?, >

2) Адрес

Адрес представляет собой 2 символа цифр шестнадцатиричной системы счисления

3) Данные

Данные представляют собой последовательность символов, определённую типом команды (запроса)

4) Контрольная сумма

Контрольная сумма представляет собой 2 символа цифр шестнадцатиричной системы счисления.

Контрольная сумма сообщения вычисляется сложением кодов всех символов сообщения кроме символов контрольной суммы и возврата каретки без учёта переноса (по модулю 256)

5) Возврат каретки

Символ возврата каретки

(ASCII код Возврата каретки – 0D в шестнадцатиричной системе счисления)

Ответное сообщение на команды с неверным синтаксисом или недопустимыми данными, может отсутствовать.

Все символы команды должны быть из верхнего регистра!

3. Перечень команд протокола DCS прибора AI-3RTD(/D)

В таблице 3.1 представлен набор команд протокола DCS прибора AI-3RTD (/D). В одной строке таблицы находятся команды записи и чтения, а также ответы на них при обращении к определённому регистру AI-3RTD (/D).

В последней графе таблицы указан пункт подробного описания команд

3.1 Таблица команд прибора AI-3RTD(/D)

Регистр	Чтение	Ответ	Запись	Ответ	Описание
Сетевой адрес	\$AA2	!AAttceff	%AAanntceff	!AA	П. 3.2.1
Скорость передачи данных	\$AA2	!AAttceff	%AAanntceff	!AA	П.3.2.1
Формат передачи DCS	\$AA2	!AAttceff	%AAanntceff	!AA	П.3.2.1
Тип Датчика Канал 1...Тип Датчика Канал 3	~AART ~AARTn	!AAhh !AAhh	~AARTnhh	!AA	П.3.2.2
Приоритет Канал 1...Приоритет Канал 3	~AARP ~AARPn	!AAhh !AAhh	~AARPnhh	!AA	П.3.2.3
Фильтр Канал 1...Фильтр Канал 3	~AARF ~AARFn	!AAhh !AAhh	~AARFnhh	!AA	П.3.2.4
Измеренное значение Канал 1... Измеренное значение Канал 3	#AAn #AA	>(data) >(data1)...(data3)	-	-	П.3.2.5
Измеренное значение Канал 1 Синхроввод... Измеренное значение Канал 3 Синхроввод	\$AA4	>S(data1)...(data3)	-	-	П.3.2.6
Синхроввод	-	-	###	-	П.3.2.7
Диагностика Обрыв датчиков	\$AAB	!AAhh	-	-	П.3.2.8
Диагностика Верхняя граница диапазона	~AAROR	!AAhh	-	-	П.3.2.9
Диагностика Нижняя граница диапазона	~AARUR	!AAhh	-	-	П.3.2.10
Разрешение групповой настройки	~AARGC	!AAhh	~AARGChh	!AA	П.3.2.11
Регистр	Команда Чт.	Ответ	Команда Зп.	Ответ	Описание

									Лист
									55
Изм	Лист	N док.	Подпись	Дата	ПИМФ.426439.005 РЭ				

Разрешение канальной настройки	~AARCC	!AAhh	~AARCChh	!AA	П.3.2.12
Настройка	-	-	\$AA1	!AA	П.3.2.13
Идентификатор прибора	\$AAID	!AAhh	-	-	П.3.2.14
Значение настройки	~AASCV	!AA(data)	~AASCV(data)	!AA	П.3.2.15
Индикация каналов	~AARDS	!AAhh	~AARDShh	!AA	П.3.2.16
Время индикации канала	~AARDT	!AAhh	~AARDThh	!AA	П.3.2.17
Формат индикации Канал 1... Формат индикации Канал 3	~AARIn	!AAhh	~AARInhh	!AA	П.3.2.18
Версия ПО	\$AAF	!AAasdata	-	-	П.3.2.19
Имя Прибора	\$AAM	!AAasdata	~AAOasdata	!AA	П.3.2.20
Тайм-аут системного сторожевого таймера	~AA2	!AAhhhh	~AA3Ehhhh	!AA	П.3.2.21
Статус системного сторожевого таймера	~AA0	!AASS	~AA1	!AA	П.3.2.22
Секунды, Минуты, Часы	\$AAT	!AAtmmss	\$AATtmmss	!AA	П.3.2.23
Сутки	\$AAK	!AA0000dddd	\$AAK0000dddd	!AA	П.3.2.24
Статус самодиагностики	\$AAD	!AAhhhh	-	-	П.3.2.25
Статус устройства ввода	\$AAS	!AAhh	-	-	П.3.2.26
Статус рестарта	\$AA5	!AAS	-	-	П.3.2.27
Контроль индикации 1	\$AA8 \$AAIC	!AAV !AAhh	\$AA8V \$AAIChh	!AA	П.3.2.28
Контроль индикации 2	\$AAIM	!AAhh	\$AAIMhh	!AA	П.3.2.29
Индикаторы Группа 1	\$AAXL	!AA00hh	\$AAXL00hh	!AA	П.3.2.30
Атрибут Мерцание Индикаторов Группы 1,	\$AAXF	!AA00hh	\$AAXF00hh	!AA	П.3.2.31
Атрибут Фаза Мерцания Индикаторов Группы 1,	\$AAXP	!AA00hh	\$AAXP00hh	!AA	П.3.2.32
Контроль индикации 3	\$AAIT	!AAhh	\$AAIThh	!AA	П.3.2.33
Индикаторы Дисплей	\$AAZ	!AAasdata	\$AAZasdata	!AA	П.3.2.34
-			~**	-	П.3.2.35

3.2 Описание команд прибора AI-3RTD(/D)

3.2.1 Команды обращения к регистрам «Сетевой адрес», «Скорость передачи данных», «Формат передачи DCS»

3.2.1.1 %AAnnttcff

Описание: Устанавливает сетевой адрес, скорость передачи данных, формат передачи DCS

Команда: %AAnnttcff[Контрольная сумма]{Возврат каретки}

% - разделитель

AA - текущий адрес прибора

nn - новый адрес прибора (2 символа цифр шестнадцатеричной системы счисления диапазон 01... F6)

tt - 40

ss - новая скорость передачи данных (См. Приложение 1 пп.13,14,16)

ff - формат передачи DCS

ff=00 – сообщения передаются без контрольной суммы

ff=40 - сообщения передаются с контрольной суммой

Ответное сообщение: !AA - успешное выполнение команды

?AA – команда не выполнена

Пример:

Команда: %0105400A00
 изменяет адрес прибора с 01 на 05, устанавливает скорость передачи данных 115200 бод,
 формат передачи без контрольной суммы.

Ответное сообщение: !05

									Лист
									56
Изм	Лист	№ док.	Подпись	Дата	ПИМФ.426439.005 РЭ				

3.2.1.2 \$AA2

Описание: Считывает сетевой адрес, скорость передачи данных, формат передачи DCS

Команда: \$AA2[Контрольная сумма]{Возврат каретки}

\$ - разделитель

AA - текущий адрес прибора

2 - код команды

Ответное сообщение: !AAAttccff - успешное выполнение команды

?AA – команда не выполнена

tt - 40

сс - скорость передачи данных (См. Приложение 1 пп.13,14,16)

ff - формат передачи DCS

ff=00 – сообщения передаются без контрольной суммы

ff=40 - сообщения передаются с контрольной суммой

Пример:

Команда: \$012

Ответное сообщение: !05400A00

Примечание 1. Синтаксическая или коммуникационная ошибка в запросе может приводить к отсутствию ответного сообщения.

Примечание 2. Новое значение скорости передачи данных действует после выключения и включения прибора (сброса по питанию)

3.2.2 Команды обращения к регистрам

«Тип датчика Канал 1»... «Тип датчика Канал 3»

3.2.2.1 ~AARTnhh

Описание: Устанавливает тип датчика для одного из 3 аналоговых каналов ввода

Команда: ~AARTnhh[Контрольная сумма]{Возврат каретки}

~ - разделитель

AA - текущий адрес прибора

RT - код команды

n – номер канала (Символы 0...2 соответствуют каналам 1...1)

hh - код типа датчика (2 символа цифр шестнадцатеричной системы счисления) (См. Приложение 1 пп. 39...41)

Ответное сообщение: !AA - успешное выполнение команды

?AA – команда не выполнена

Пример:

					ПИМФ.426439.005 РЭ	Лист
Изм	Лист	№ док.	Подпись	Дата		57

Команда: ~0ART200 Устанавливает для 3 канала тип датчика R100

Ответное сообщение: !0A

3.2.2.2 ~AART

Описание: Считывает тип датчиков всех 3 аналоговых каналов ввода

Команда: ~AART[Контрольная сумма]{Возврат каретки}

~ - разделитель

AA - текущий адрес прибора

RT - код команды

Ответное сообщение: !AA hh hh hh - успешное выполнение команды

?AA – команда не выполнена

hh - коды типа датчика 3 аналоговых каналов ввода, начиная с 1 канала (2 символа цифр шестнадцатиричной системы счисления) (См. Приложение 1 пп. 39...41)

Пример:

Команда: ~0ART Считывает коды типа входного диапазона 3 аналоговых каналов ввода

Ответное сообщение: !0A 01 02 03

Примечание 1. Синтаксическая или коммуникационная ошибка в запросе может приводить к отсутствию ответного сообщения.

3.2.2.3 ~AARTn

Описание: Считывает тип датчика одного из 3 аналоговых каналов ввода

Команда: ~AARTn[Контрольная сумма]{Возврат каретки}

~ - разделитель

AA - текущий адрес прибора

RT - код команды

n – номер канала (Символы 0...2 соответствуют каналам 1...3)

hh - код типа датчика (2 символа цифр шестнадцатиричной системы счисления) (См. Приложение 1 пп. 39...41)

Ответное сообщение: !AA hh - успешное выполнение команды

?AA – команда не выполнена

hh - код типа датчика одного из 3 аналоговых каналов ввода (2 символа цифр шестнадцатиричной системы счисления) (См. Приложение 1 пп. 39...41)

Пример:

Команда: ~0ART1 Считывает код типа датчика 2 аналогового канала ввода

Ответное сообщение: !0A 01 для 2 аналогового канала ввода установлен входной диапазон R250

					ПИМФ.426439.005 РЭ	Лист
Изм	Лист	И док.	Подпись	Дата		58

Примечание 1. Синтаксическая или коммуникационная ошибка в запросе может приводить к отсутствию ответного сообщения.

3.2.3 Команды обращения к регистрам «Приоритет Канал 1»... «Приоритет Канал 3»

3.2.3.1 ~AARPnhh

Описание: Устанавливает код приоритета для одного из 3 аналоговых каналов ввода

Команда: ~AARPnhh[Контрольная сумма]{Возврат каретки}

~ - разделитель

AA - текущий адрес прибора

RP - код команды

n – номер канала (Символы 0...2 соответствуют каналам 1...3)

hh - код приоритета одного из 8 аналоговых каналов ввода (2 символа цифр шестнадцатиричной системы счисления) (См. Приложение 1 пп. 42...44)

Ответное сообщение: !AA - успешное выполнение команды
?AA – команда не выполнена

Пример:

Команда: ~0ARP202 Устанавливает для 3 канала код приоритета 2

Ответное сообщение: !0A

3.2.3.2 ~AARP

Описание: Считывает код приоритета всех 3 аналоговых каналов ввода

Команда: ~AARP[Контрольная сумма]{Возврат каретки}

~ - разделитель

AA - текущий адрес прибора

RP - код команды

Ответное сообщение: !AA hh hh hh - успешное выполнение команды
?AA – команда не выполнена

hh - коды приоритета 3 аналоговых каналов ввода, начиная с 1 канала (2 символа цифр шестнадцатиричной системы счисления) (См. Приложение 1 пп. 42...44)

Пример:

Команда: ~0ARP Считывает коды приоритета 3 аналоговых каналов ввода

Ответное сообщение: !0A 01 01 00

Примечание 1. Синтаксическая или коммуникационная ошибка в запросе может приводить к отсутствию ответного сообщения.

3.2.3.3 ~AARPn

					ПИМФ.426439.005 РЭ	Лист
Изм	Лист	И док.	Подпись	Дата		59

Описание: Считывает код приоритета одного из 3 аналоговых каналов ввода

Команда: ~AARp[Контрольная сумма]{Возврат каретки}

~ - разделитель

AA - текущий адрес прибора

RP - код команды

p – номер канала (Символы 0...2 соответствуют каналам 1...3)

hh - код приоритета одного из 3 аналоговых каналов ввода (2 символа цифр шестнадцатеричной системы счисления) (См. Приложение 1 пп. 42...44)

Ответное сообщение: !AA hh - успешное выполнение команды

?AA – команда не выполнена

hh - код приоритета одного из 3 аналоговых каналов ввода (2 символа цифр шестнадцатеричной системы счисления) (См. Приложение 1 пп. 42...44)

Пример:

Команда: ~0ARp1 Считывает код приоритета 2 аналогового канала ввода

Ответное сообщение: !0A 01 Для 2 аналогового канала ввода установлен приоритет 2

Примечание 1. Синтаксическая или коммуникационная ошибка в запросе может приводить к отсутствию ответного сообщения.

3.2.4 Команды обращения к регистрам

«Фильтр Канал 1»... «Фильтр Канал 8»

3.2.4.1 ~AARFnhh

Описание: Устанавливает код ФНЧ для одного из 3 аналоговых каналов ввода

Команда: ~AARFnhh[Контрольная сумма]{Возврат каретки}

~ - разделитель

AA - текущий адрес прибора

RF - код команды

n – номер канала (Символы 0...2 соответствуют каналам 1...3)

hh - код ФНЧ (2 символа цифр шестнадцатеричной системы счисления) (См. Приложение 1 пп. 45...47)

Ответное сообщение: !AA - успешное выполнение команды

?AA – команда не выполнена

Пример:

Команда: ~0ARF101 Устанавливает для 2 аналогового канала ввода код ФНЧ равный 1

Ответное сообщение: !0A

3.2.4.2 ~AARF

Описание: Считывает код ФНЧ для всех 3 аналоговых каналов ввода

					ПИМФ.426439.005 РЭ	Лист
Изм	Лист	№ док.	Подпись	Дата		60

Команда: ~AARF[Контрольная сумма]{Возврат каретки}

~ - разделитель

AA - текущий адрес прибора

RF - код команды

Ответное сообщение: !AA hh hh hh - успешное выполнение команды

?AA – команда не выполнена

hh - коды ФНЧ 3 аналоговых каналов ввода, начиная с 1 канала (2 символа цифр шестнадцатиричной системы счисления) (См. Приложение 1 пп. 45...47)

Пример:

Команда: ~0ARF Считывает коды ФНЧ 3 аналоговых каналов ввода

Ответное сообщение: !0A 01 00 03

Примечание 1. Синтаксическая или коммуникационная ошибка в запросе может приводить к отсутствию ответного сообщения.

3.2.4.3 ~AARFn

Описание: Считывает код ФНЧ одного из 3 аналоговых каналов ввода

Команда: ~AARFn[Контрольная сумма]{Возврат каретки}

~ - разделитель

AA - текущий адрес прибора

RF - код команды

n – номер канала (Символы 0...2 соответствуют каналам 1...3)

hh - код ФНЧ (2 символа цифр шестнадцатиричной системы счисления) (См. Приложение 1 пп. 45...47)

Ответное сообщение: !AA hh - успешное выполнение команды

?AA – команда не выполнена

hh - коды ФНЧ одного из 3 аналоговых каналов ввода (2 символа цифр шестнадцатиричной системы счисления) (См. Приложение 1 пп. 45...47)

Пример:

Команда: ~0ARF1 Считывает код ФНЧ 2 аналогового канала ввода

Ответное сообщение: !0A 01 Для 2 аналогового канала ввода установлен код ФНЧ равный 1.

Примечание 1. Синтаксическая или коммуникационная ошибка в запросе может приводить к отсутствию ответного сообщения.

3.2.5 Команды обращения к регистрам «Измеренное значение Канал 1»... «Измеренное значение Канал 3»

3.2.5.1 #AA

Описание: Считывает измеренные значения 3 аналоговых каналов ввода

Команда: #AA[Контрольная сумма]{Возврат каретки}

					ПИМФ.426439.005 РЭ	Лист
Изм	Лист	И док.	Подпись	Дата		61

- разделитель
AA - текущий адрес прибора

Ответное сообщение: >data1 data2 data3
- успешное выполнение команды
?AA – команда не выполнена

data1...data3 - измеренные значения 3 аналоговых каналов ввода в десятичном представлении с 3 знаками после десятичной точки

Пример:

Команда: #0A Считывает измеренные значения 3 аналоговых каналов ввода
Ответное сообщение: >+0.0000 -25.500 +345.777 (Измеренные значения 1...3 аналоговых каналов ввода)

3.2.5.2 #AA_n

Описание: Считывает измеренное значение одного из 3 аналоговых каналов ввода

Команда: #AA[Контрольная сумма]{Возврат каретки}

- разделитель
AA - текущий адрес прибора
n – номер канала (Символы 0...2 соответствуют каналам 1...3)

Ответное сообщение: >data
- успешное выполнение команды
?AA – команда не выполнена

data - измеренное значение одного из 3 аналоговых каналов ввода в десятичном представлении с 3 знаками после десятичной точки

Пример:

Команда: #0A2 Считывает измеренное значение 3 аналогового канала ввода
Ответное сообщение: > +3.300

3.2.6 Команды обращения к регистрам «Измеренное значение Канал 1 Синхроввод»... «Измеренное значение Канал 3 Синхроввод»

3.2.6.1 \$AA4

Описание: Считывает зафиксированные по команде «Синхроввод» измеренные значения 3 аналоговых каналов ввода

Команда: \$AA4[Контрольная сумма]{Возврат каретки}

\$ - разделитель
AA - текущий адрес прибора
4 – код команды

Ответное сообщение: > S data1 data2 data3
- успешное выполнение команды
?AA – команда не выполнена

S=1 –признак первое считывание данных после выполнения команды «Синхроввод»
S=0 – признак повторное считывание

data1...data3 - измеренные значения 3 аналоговых каналов ввода в десятичном представлении с 3 знаками после десятичной точки

					ПИМФ.426439.005 РЭ	Лист
Изм	Лист	И док.	Подпись	Дата		62

Пример:

Команда: #0A Считывает измеренные значения 8 аналоговых каналов ввода

Ответное сообщение: >1 +0.0000 -25.500 +345.777 (Первое считывание Зафиксированные измеренные значения 1..3 аналоговых каналов ввода)

3.2.7 Команда обращения к регистру «Синхроввод»

3.2.7.1 #**

Описание: Фиксирует текущие измеренные значения 3 аналоговых каналов ввода в регистрах «Измеренное значение Канал 1 Синхроввод»... «Измеренное значение Канал 3 Синхроввод» (Синхронная выборка)

- разделитель

** - код команды

Ответное сообщение: Отсутствует

(Приложение 1 п.23)

Пример:

Текущие измеренные значения 3 аналоговых каналов ввода: +0.0000 -25.500 +345.777

Команда: #** Фиксирует текущие измеренные значения 3 аналоговых каналов ввода: +0.0000 -25.500 +345.777 в регистрах «Измеренное значение Канал 1 Синхроввод»... «Измеренное значение Канал 3 Синхроввод» соответственно

Ответное сообщение: отсутствует

3.2.8 Команда обращения к регистру «Диагностика Обрыв датчиков»

3.2.8.1 \$AAB

Описание: Считывает код диагностики обрыва датчиков, подключенных к аналоговым каналам ввода

Команда: \$AAB[Контрольная сумма]{Возврат каретки}

~ - разделитель

AA - текущий адрес прибора

B - код команды

Ответное сообщение: !AA hh - успешное выполнение команды

?AA - команда не выполнена

hh - код диагностики обрыва датчиков (2 символа цифр шестнадцатеричной системы счисления) (См. Приложение 1 п. 32)

Пример:

Команда: \$0AB

Ответное сообщение: !0A 01 Тестом самодиагностики обнаружен обрыв датчика, подключенного к 1-му аналоговому каналу ввода.

Примечание 1. Синтаксическая или коммуникационная ошибка в запросе может приводить к отсутствию ответного сообщения.

					ПИМФ.426439.005 РЭ	Лист
Изм	Лист	№ док.	Подпись	Дата		63

3.2.9 Команда обращения к регистру «Диагностика Верхняя граница диапазона» 3.2.9.1 ~AAROR

Описание: Считывает код диагностики выхода измеренного значения за верхнюю границу диапазона для 3 аналоговых каналов ввода.

Команда: ~AAROR[Контрольная сумма]{Возврат каретки}

~ - разделитель
AA - текущий адрес прибора
ROR - код команды

Ответное сообщение: !AA hh - успешное выполнение команды
?AA – команда не выполнена

hh - код выхода измеренного значения за верхнюю границу диапазона для 3 аналоговых каналов ввода. (2 символа цифр шестнадцатиричной системы счисления) (См. Приложение 1 п. 33)

Пример:

Команда: \$0AROR

Ответное сообщение: !0A 04 Тестом самодиагностики обнаружен выход измеренного значения 3-го аналогового канала за верхнюю границу диапазона.

Примечание 1. Синтаксическая или коммуникационная ошибка в запросе может приводить к отсутствию ответного сообщения.

3.2.10 Команда обращения к регистру «Диагностика Нижняя граница диапазона» 3.2.10.1 ~AARUR

Описание: Считывает код диагностики выхода измеренного значения за нижнюю границу диапазона для 3 аналоговых каналов ввода.

Команда: ~AARUR[Контрольная сумма]{Возврат каретки}

~ - разделитель
AA - текущий адрес прибора
RUR - код команды

Ответное сообщение: !AA hh - успешное выполнение команды
?AA – команда не выполнена

hh - код выхода измеренного значения за нижнюю границу диапазона для 3 аналоговых каналов ввода. (2 символа цифр шестнадцатиричной системы счисления)(См. Приложение 1 п. 34)

Пример:

Команда: \$0ARUR

Ответное сообщение: !0A 00 Тестом самодиагностики не обнаружен выход измеренного значения аналоговых каналов за верхнюю границу диапазона.

Примечание 1. Синтаксическая или коммуникационная ошибка в запросе может приводить к отсутствию ответного сообщения.

					ПИМФ.426439.005 РЭ	Лист
Изм	Лист	И док.	Подпись	Дата		64

3.2.11 Команды обращения к регистру «Разрешение групповой настройки»

3.2.11.1 ~AARGChh

Описание: Устанавливает разрешение/запрещение групповой настройки 3 аналоговых каналов ввода по одному из каналов

Команда: ~AARGChh[Контрольная сумма]{Возврат каретки}

~ - разделитель

AA - текущий адрес прибора

RGC - код команды

hh - код условия групповой настройки (2 символа цифр шестнадцатиричной системы счисления) (См. Приложение 1 п. 35)

Ответное сообщение: !AA - успешное выполнение команды

?AA – команда не выполнена

Пример:

Команда: ~0ARGC01 Устанавливает режим групповой настройки 8 аналоговых каналов
ввода по каналу 1

Ответное сообщение: !0A

3.2.11.2 ~AARGC

Описание: Считывает разрешение/запрещение групповой настройки 3 аналоговых каналов ввода по одному из каналов

Команда: ~AARGC[Контрольная сумма]{Возврат каретки}

~ - разделитель

AA - текущий адрес прибора

RGC - код команды

Ответное сообщение: !AAhh - успешное выполнение команды

?AA – команда не выполнена

hh - разрешение/запрещение групповой настройки 8 аналоговых каналов ввода по одному из каналов (См. Приложение 1 п. 35)

Пример:

Команда: ~0ARGC

Ответное сообщение: !0A04 Установлено разрешение групповой настройки по 3-му аналоговому каналу ввода

Примечание 1. Синтаксическая или коммуникационная ошибка в запросе может приводить к отсутствию ответного сообщения.

3.2.12 Команды обращения к регистру «Разрешение канальной настройки»

					ПИМФ.426439.005 РЭ	Лист
Изм	Лист	И док.	Подпись	Дата		65

3.2.12.1 ~AARCChh

Описание: Устанавливает разрешение/запрещение индивидуальной настройки одного из 3 аналоговых каналов ввода

Команда: ~AARCChh[Контрольная сумма]{Возврат каретки}

~ - разделитель

AA - текущий адрес прибора

RCC - код команды

hh - код условия индивидуальной настройки (2 символа цифр шестнадцатеричной системы счисления)
(См. Приложение 1 п. 36)

Ответное сообщение: !AA - успешное выполнение команды

?AA – команда не выполнена

Пример:

Команда: ~0ARGC04 Устанавливает режим индивидуальной настройки 3-го аналого-
го канала ввода

Ответное сообщение: !0A

3.2.12.2 ~AARCC

Описание: Считывает разрешение/запрещение индивидуальной настройки одного из 3 аналоговых каналов ввода

Команда: ~AARCC[Контрольная сумма]{Возврат каретки}

~ - разделитель

AA - текущий адрес прибора

RCC - код команды

Ответное сообщение: !AAhh - успешное выполнение команды

?AA – команда не выполнена

hh - разрешение/запрещение индивидуальной настройки одного из 8 аналоговых каналов ввода (См. Приложение 1 п. 36)

Пример:

Команда: ~0ARCC

Ответное сообщение: !0A04 Установлено разрешение индивидуальной настройки 3-го аналого-
вого канала ввода

Примечание 1. Синтаксическая или коммуникационная ошибка в запросе может приводить к отсутствию ответного сообщения.

3.2.13 Команда обращения к регистру «Настройка»

3.2.13.1 \$AA1

Описание: Запускает процедуру настройки коэффициента усиления аналогового канала ввода

					ПИМФ.426439.005 РЭ	Лист
Изм	Лист	И док.	Подпись	Дата		66

\$ - разделитель
AA - текущий адрес прибора

1 - код команды

Ответное сообщение: !AA

Пример:

\$011

Ответное сообщение: !01

Примечание 1. Процедура настройки выполняется с помощью ПО MDS.exe

Примечание 2. Синтаксическая или коммуникационная ошибка в запросе может приводить к отсутствию ответного сообщения.

3.2.14 Команда обращения к регистру «Идентификатор прибора»

Описание: Считывает идентификатор прибора AI-3RTD(/D)

Команда: \$AAID[Контрольная сумма]{Возврат каретки}

\$ - разделитель
AA - текущий адрес прибора
ID - код команды

Ответное сообщение: !AAhh - успешное выполнение команды
?AA – команда не выполнена
hh - идентификатор (2 шестнадцатичные цифры)

Пример:

Команда: \$01ID

Ответное сообщение: !0104 Считывает идентификатор прибора AI-3RTD/D = 05

Примечание 1. Синтаксическая или коммуникационная ошибка в запросе может приводить к отсутствию ответного сообщения.

3.2.15 Команды обращения к регистру «Значение настройки»

3.2.15.1 ~AASCV(data)

Описание: Устанавливает значение настройки

Команда: ~AASCV(data)[Контрольная сумма]{Возврат каретки}

~ - разделитель
AA - текущий адрес прибора
SCV - код команды
(data) - устанавливаемое значение настройки в десятичном представлении
(См. Приложение 1 п. 38)

					ПИМФ.426439.005 РЭ	Лист
Изм	Лист	И док.	Подпись	Дата		67

Ответное сообщение: !AA - успешное выполнение команды
?AA – команда не выполнена

Пример:

Команда: ~0ASCV 100.0 Устанавливает значение настройки 100.0

Ответное сообщение: !0A

3.2.15.2 ~AASCV

Описание: Считывает значение настройки.

Команда: ~AASCV [Контрольная сумма]{Возврат каретки}

~ - разделитель

AA - текущий адрес прибора

SCV - код команды

Ответное сообщение: !AA (data) - успешное выполнение команды
?AA – команда не выполнена

(data) - считанное значение настройки в десятичном представлении
(См. Приложение 1 п. 38)

Пример:

Команда: ~0ASCV Считывает значение настройки

Ответное сообщение: !0A 100.00

3.2.16 Команды обращения к регистру «Индикация каналов»

3.2.16.1 ~AARDShh

Описание: Устанавливает разрешение/запрещение индикации измеренного значения 3 аналоговых каналов ввода на 4разрядном дисплее прибора AI-3RTD/D

Команда: ~AARDShh[Контрольная сумма]{Возврат каретки}

~ - разделитель

AA - текущий адрес прибора

RDS - код команды

hh - код условий индикации измеренных значений 3 аналоговых каналов ввода (2 символа цифр шестнадцатеричной системы счисления) (См. Приложение 1 п. 27)

Ответное сообщение: !AA - успешное выполнение команды
?AA – команда не выполнена

Пример:

Команда: ~0ARDS07 Устанавливает разрешение индикации измеренных значений для
1...3 аналоговых каналов ввода

					ПИМФ.426439.005 РЭ	Лист
Изм	Лист	И док.	Подпись	Дата		68

Ответное сообщение: !0A

3.2.16.2 ~AARDS

Описание: Считывает разрешение/запрещение индикации измеренного значения 3 аналоговых каналов ввода на 4разрядном дисплее прибора AI-3RTD/D

Команда: ~AARDS[Контрольная сумма]{Возврат каретки}

~ - разделитель
AA - текущий адрес прибора
RDS - код команды

Ответное сообщение: !AAhh - успешное выполнение команды
?AA – команда не выполнена

hh - код условий индикации измеренных значений 3 аналоговых каналов ввода (2 символа цифр шестнадцатиричной системы счисления) (См. Приложение 1 п. 27)

Пример:

Команда: ~0ARDS

Ответное сообщение: !0A04 Установлено разрешение индикации измеренного значения 3-го аналогового канала ввода

Примечание 1. Синтаксическая или коммуникационная ошибка в запросе может приводить к отсутствию ответного сообщения.

3.2.17 Команды обращения к регистру «Время индикации канала»

3.2.17.1 ~AARDThh

Описание: Устанавливает длительность интервала времени индикации (в секундах) измеренного значения аналогового канала ввода на 4разрядном дисплее прибора AI-3RTD/D

Команда: ~AARDThh[Контрольная сумма]{Возврат каретки}

~ - разделитель
AA - текущий адрес прибора
RDT - код команды
hh - длительность интервала времени индикации (в секундах) (2 символа цифр шестнадцатиричной системы счисления) (См. Приложение 1 п. 28)

Ответное сообщение: !AA - успешное выполнение команды
?AA – команда не выполнена

Пример:

Команда: ~0ARDT0F Устанавливает интервал времени индикации измеренного значе-

					ПИМФ.426439.005 РЭ	Лист
Изм	Лист	И док.	Подпись	Дата		69

Ответное сообщение: !0A

3.2.17.2 ~AARDT

Описание: Считывает длительность интервала времени индикации (в секундах) измеренного значения аналогового канала ввода на 4разрядном дисплее прибора AI-3RTD/D

Команда: ~AARDT[Контрольная сумма]{Возврат каретки}

~ - разделитель
 AA - текущий адрес прибора
 RDT - код команды

Ответное сообщение: !AAhh - успешное выполнение команды
 ?AA – команда не выполнена

hh - длительность интервала времени индикации (в секундах) (2 символа цифр шестнадцатиричной системы счисления) (См. Приложение 1 п. 28)

Пример:

Команда: ~0ARDT

Ответное сообщение: !0A0A Интервал времени индикации измеренного значения аналогового канала ввода 10 секунд.

Примечание 1. Синтаксическая или коммуникационная ошибка в запросе может приводить к отсутствию ответного сообщения.

3.2.18 Команды обращения к регистрам

«Формат индикации Канал 1»... «Формат индикации Канал 3»

3.2.18.1 ~AARInhh

Описание: Устанавливает формат индикации для одного из 3 аналоговых каналов ввода

Команда: ~AARInhh[Контрольная сумма]{Возврат каретки}

~ - разделитель
 AA - текущий адрес прибора
 RI - код команды
 n – номер канала (Символы 0...2 соответствуют каналам 1...3)
 hh - код формата индикации аналогового канала ввода (2 символа цифр шестнадцатиричной системы счисления) (См. Приложение 1 пп. 29...31)

Ответное сообщение: !AA - успешное выполнение команды
 ?AA – команда не выполнена

Пример:

					ПИМФ.426439.005 РЭ	Лист
Изм	Лист	И док.	Подпись	Дата		70

Команда: ~0ARI210 Устанавливает для 3 канала формат индикации измеренного значения с одним знаком после десятичной точки

Ответное сообщение: !0A

3.2.18.2 ~AARI

Описание: Считывает формат индикации 3 аналоговых каналов ввода

Команда: ~AARI[Контрольная сумма]{Возврат каретки}

~ - разделитель

AA - текущий адрес прибора

RI - код команды

Ответное сообщение: !AA hh hh hh - успешное выполнение команды
?AA – команда не выполнена

hh - код формата индикации 3 аналоговых каналов ввода, начиная с 1 канала (2 символа цифр шестнадцатиричной системы счисления) (См. Приложение 1 пп. 29...31)

Пример:

Команда: ~0ARI Считывает коды формата индикации 8 аналоговых каналов ввода

Ответное сообщение: !0A 10 10 20

3.2.18.3 ~AARIn

Описание: Считывает формат индикации 3 аналоговых каналов ввода

Команда: ~AARIn[Контрольная сумма]{Возврат каретки}

~ - разделитель

AA - текущий адрес прибора

RI - код команды

n – номер канала (Символы 0...2 соответствуют каналам 1...3)

Ответное сообщение: !AA hh - успешное выполнение команды
?AA – команда не выполнена

hh - код формата индикации аналогового канала ввода (2 символа цифр шестнадцатиричной системы счисления) (См. Приложение 1 пп. 29...31)

Пример:

Команда: ~0ARI0 Считывает код формата индикации 1 аналогового канала ввода

Ответное сообщение: !0A 10

Примечание 1. Синтаксическая или коммуникационная ошибка в запросе может приводить к отсутствию ответного сообщения.

					ПИМФ.426439.005 РЭ	Лист
Изм	Лист	И док.	Подпись	Дата		71

3.2.19 Команда обращения к регистру «Версия ПО»

3.2.19.1 \$AAF

Описание: Считывает ASCII представление версии программного обеспечения встроенного микроконтроллера прибора AI-3RTD/D)

Команда: \$AAF[Контрольная сумма]{Возврат каретки}

\$ - разделитель

AA - текущий адрес прибора

F – код команды

Ответное сообщение: !AAasdata - успешное выполнение команды

?AA – команда не выполнена

asdata - ASCII представление версии программного обеспечения встроенного микроконтроллера прибора AI-3RTD/D

(См. Приложение 1 п. 21)

Пример:

Команда: \$0ARF

Ответное сообщение: !0AF001.00 005.00 - версия программного обеспечения встроенного микроконтроллера прибора AI-3RTD/D

Примечание 1. Синтаксическая или коммуникационная ошибка в запросе может приводить к отсутствию ответного сообщения.

3.2.20 Команда обращения к регистру «Имя Прибора»

3.2.20.1 ~AAOasdata

Описание: Устанавливает индивидуальное имя прибора AI-3RTD/D

(строку символов)

Команда: ~AAOasdata[Контрольная сумма]{Возврат каретки}

~ - разделитель

AA - текущий адрес прибора

O – код команды

asdata - ASCII строка до 14 символов (См. Приложение 1 п.22)

Ответное сообщение: !AA - успешное выполнение команды

?AA – команда не выполнена

					ПИМФ.426439.005 РЭ	Лист
Изм	Лист	№ док.	Подпись	Дата		72

Пример:

Команда: ~0A0Device5 Устанавливает имя прибора Device5

Ответное сообщение: !0A

3.2.20.2 \$AAM

Описание: Считывает индивидуальное имя прибора AI-3RTD/D

(строку символов)

Команда: \$AAM[Контрольная сумма]{Возврат каретки}

\$ - разделитель

AA - текущий адрес прибора

O – код команды

Ответное сообщение: !AAasdata - успешное выполнение команды

?AA – команда не выполнена

asdata - ASCII строка до 14 символов (См. Приложение 1 п.22)

Пример:

Команда: \$0AM Считывает имя прибора

Ответное сообщение: !0АПРИБОР5

Примечание 1. Синтаксическая или коммуникационная ошибка в запросе может приводить к отсутствию ответного сообщения.

3.2.21 Команда обращения к регистру «Тайм-аут системного сторожевого таймера»

3.2.21.1 ~AA3Ehhhh

Описание: Устанавливает значение интервала тайм-аута системного сторожевого таймера

Команда: ~AA3Ehhhh[Контрольная сумма]{Возврат каретки}

~ - разделитель

AA - текущий адрес прибора

3 – код команды

E- признак разрешения системного сторожевого таймера

E=0 – системный сторожевой таймер запрещён

E=1 – системный сторожевой таймер разрешён

hhhh - шестнадцатичное значение интервала тайм-аута системного сторожевого таймера (См. Приложение 1 п.19)

Ответное сообщение: !AA - успешное выполнение команды

?AA – команда не выполнена

Пример:

Команда: ~0A31000A Включает системный сторожевой таймер. Интервал=1сек (10*0,1сек)

					ПИМФ.426439.005 РЭ	Лист
Изм	Лист	И док.	Подпись	Дата		73

Ответное сообщение: !0A

3.2.21.2 ~AA2

Описание: Считывает значение интервала тайм-аута системного сторожевого таймера

Команда: ~AA2[Контрольная сумма]{Возврат каретки}

~ - разделитель

AA - текущий адрес прибора

2 – код команды

Ответное сообщение: !AAhhhh - успешное выполнение команды

?AA – команда не выполнена

hhhh - шестнадцатиричное значение интервала тайм-аута системного сторожевого таймера (См. Приложение 1 п.19)

Пример:

Команда: ~052

Ответное сообщение: !050100 Значение интервала тайм-аута системного сторожевого таймера 25,6 сек

Примечание 1. Синтаксическая или коммуникационная ошибка в запросе может приводить к отсутствию ответного сообщения.

3.2.22 Команда обращения к регистру «Статус системного сторожевого таймера»

3.2.22.1 ~AA0

Описание: Считывает статус системного сторожевого таймера.

Команда: ~AA0[Контрольная сумма]{Возврат каретки}

~ - разделитель

AA - текущий адрес прибора

0 – код команды

Ответное сообщение: !AASS - успешное выполнение команды

?AA – команда не выполнена

SS=00 -Статус системного сторожевого таймера сброшен

SS=04 - Статус системного сторожевого таймера установлен (См. Приложение 1 п.25)

Пример:

Команда: ~050

					ПИМФ.426439.005 РЭ	Лист
Изм	Лист	№ док.	Подпись	Дата		74

Ответное сообщение: !0500 Статус системного сторожевого таймера сброшен.

3.2.22.2 ~AA1

Описание: Сбрасывает статус системного сторожевого таймера.

Команда: ~AA1[Контрольная сумма]{Возврат каретки}

~ - разделитель

AA - текущий адрес прибора

1 – код команды

Ответное сообщение: !AA - успешное выполнение команды

?AA – команда не выполнена

Пример:

Команда:

~051

Ответное сообщение: !05 Статус системного сторожевого таймера сброшен.

Примечание 1. Синтаксическая или коммуникационная ошибка в запросе может приводить к отсутствию ответного сообщения.

3.2.23 Команды обращения к регистрам «Секунды», «Минуты», «Часы»

3.2.23.1 \$AATtmmss

Описание: Устанавливает значения Часов, Минут, Секунд таймера времени включения

Команда: \$AATtmmss[Контрольная сумма]{Возврат каретки}

\$ - разделитель

AA - текущий адрес прибора

T – код команды

tt – десятичное значение Часов (2 знака)

mm – десятичное значение Минут (2 знака)

ss – десятичное значение Секунд (2 знака)

(См. Приложение 1 пп.9...11)

Ответное сообщение: !AA - успешное выполнение команды

?AA – команда не выполнена

Пример:

Команда: \$01T040510 Устанавливает состояние таймера времени включения
4 часа, 5 минут, 10 секунд

					ПИМФ.426439.005 РЭ	Лист
Изм	Лист	№ док.	Подпись	Дата		75

Ответное сообщение: !01

3.2.23.2 \$AAT

Описание: Считывает значения Часов, Минут, Секунд таймера времени включения

Команда: \$AAT[Контрольная сумма]{Возврат каретки}

\$ - разделитель

AA - текущий адрес прибора

T – код команды

Ответное сообщение: !AAttmmss - успешное выполнение команды

?AA – команда не выполнена

tt – десятичное значение Часов (2 знака)

mm – десятичное значение Минут (2 знака)

ss – десятичное значение Секунд (2 знака)

(См. Приложение 1 пп.9...11)

Пример:

Команда: \$01T

Ответное сообщение: !01102546 Состояние таймера времени включения 10 часов, 25 минут, 46 секунд

Примечание 1. Синтаксическая или коммуникационная ошибка в запросе может приводить к отсутствию ответного сообщения.

3.2.24 Команды обращения к регистру «Сутки»

3.2.24.1 \$AAK0000dddd

Описание: Устанавливает значение суток таймера времени включения

Команда: \$AAK0000dddd[Контрольная сумма]{Возврат каретки}

\$ - разделитель

AA - текущий адрес прибора

K – код команды

0000 – зарезервированные символы (4 знака)

dddd – десятичное значение Суток (4 знака)

(См. Приложение 1 п.12)

Ответное сообщение: !AA - успешное выполнение команды

?AA – команда не выполнена

Пример:

					ПИМФ.426439.005 РЭ	Лист
Изм	Лист	№ док.	Подпись	Дата		76

Команда: \$01K00000365 Устанавливает состояние таймера времени включения 365 суток

Ответное сообщение: !01

3.2.24.2 \$AAK

Описание: Считывает значения Суток таймера времени включения

Команда: \$AAT[Контрольная сумма]{Возврат каретки}

\$ - разделитель

AA - текущий адрес прибора

K – код команды

Ответное сообщение: !AA0000dddd - успешное выполнение команды

?AA – команда не выполнена

dddd – десятичное значение Суток (4 знака)

(См. Приложение 1 п.12)

Пример:

Команда: \$01K

Ответное сообщение: !0100009999 Состояние таймера времени включения 9999 суток

Примечание 1. Синтаксическая или коммуникационная ошибка в запросе может приводить к отсутствию ответного сообщения.

3.2.25 Команды обращения к регистру «Статус Самодиагностики»

3.2.25.1 \$AAD

Описание: Считывает статус самодиагностики прибора AI-3RTD/D

Команда: \$AAD[Контрольная сумма]{Возврат каретки}

\$ - разделитель

AA - текущий адрес прибора

D– код команды

Ответное сообщение: !AAhhhh - успешное выполнение команды

?AA – команда не выполнена

hhhh – шестнадцатиричное значение статуса Самодиагностики (4 знака)

(См. Приложение 1 п.20)

					ПИМФ.426439.005 РЭ	Лист
Изм	Лист	№ док.	Подпись	Дата		77

Пример:

Команда: \$01D **Ответное сообщение:** !010000

Примечание 1. Синтаксическая или коммуникационная ошибка в запросе может приводить к отсутствию ответного сообщения.

3.2.26 Команды обращения к регистру «Статус устройства ввода»

3.2.26.1 \$AAS

Описание: Считывает статус устройства ввода прибора AI-3RTD/D

Команда: \$AAS[Контрольная сумма]{Возврат каретки}

\$ - разделитель

AA - текущий адрес прибора

S- код команды

Ответное сообщение: !AAhh - успешное выполнение команды
?AA – команда не выполнена

hh – шестнадцатиричное значение статуса устройства ввода-вывода (2 знака)
(См. Приложение 1 п.17)

Пример:

Команда: \$01S **Ответное сообщение:** !0100

Примечание 1. Синтаксическая или коммуникационная ошибка в запросе может приводить к отсутствию ответного сообщения.

3.2.27 Команды обращения к регистру «Статус рестарта»

3.2.27.1 \$AA5

Описание: Считывает статус рестарта (сброса) прибора AI-3RTD(/D)

Команда: \$AA5[Контрольная сумма]{Возврат каретки}

\$ - разделитель

AA - текущий адрес прибора

5- код команды

Ответное сообщение: !AAS - успешное выполнение команды
?AA – команда не выполнена

S=1 – был рестарт (сброс) прибора AI-3RTD(/D)

S=0 - не было рестарта

					ПИМФ.426439.005 РЭ	Лист
Изм	Лист	№ док.	Подпись	Дата		78

Выполнение команды \$AA5 сбрасывает статус рестарта
(См. Приложение 1 п.24)

Пример:

Команда: \$015 Ответное сообщение: !011
Команда: \$015 Ответное сообщение: !010

Примечание 1. Синтаксическая или коммуникационная ошибка в запросе может приводить к отсутствию ответного сообщения.

3.2.28 Команды обращения к регистру «Контроль Индикации 1» 3.2.28.1 \$AA8V

Описание: Устанавливает режим управления индикаторами прибора AI-3RTD/D

Команда: \$AA8V[Контрольная сумма]{Возврат каретки}

\$ - разделитель

AA - текущий адрес прибора

8 - код команды

V - код переключения режима управления индикаторами

V=1 - режим индикации определяется состоянием регистров «Контроль Индикации 2» и «Контроль индикации 3»

V=2 - управление индикаторами от сетевого контроллера
(См. Приложение 1 п.2)

Ответное сообщение: !AA - успешное выполнение команды
?AA - команда не выполнена

Пример:

Команда: \$0182 Устанавливает режим управления индикаторами от сетевого контроллера

Ответное сообщение: !01

3.2.28.2 \$AA8

Описание: Считывает режим управления индикаторами прибора AI-3RTD/D

Команда: \$AA8[Контрольная сумма]{Возврат каретки}

\$ - разделитель

AA - текущий адрес прибора

8 - код команды

					ПИМФ.426439.005 РЭ	Лист
Изм	Лист	№ док.	Подпись	Дата		79

Ответное сообщение: !AAV - успешное выполнение команды
?AA – команда не выполнена

V - код переключения режима управления индикаторами
V=1 - режим индикации определяется состоянием регистров «Контроль Индикации 2» и «Контроль индикации 3»
V=2 - управление индикаторами от сетевого контроллера
(См. Приложение 1 п.2)

Пример:

Команда: \$018 Считывает режим управление индикаторами

Ответное сообщение: !012 Режим управления индикаторами от сетевого контроллера

3.2.28.3 \$AAIChh

Описание: Устанавливает режим управления индикаторами прибора AI-3RTD/D

Команда: \$AAIChh[Контрольная сумма]{Возврат каретки}

\$ - разделитель
AA - текущий адрес прибора
IC – код команды
hh - код режима управления индикаторами (2 шестнадцатиричные цифры)
(См. Приложение 1 п.2)

Ответное сообщение: !AA - успешное выполнение команды
?AA – команда не выполнена

Пример:

Команда: \$01IC02 Устанавливает режим управления индикаторами - Тест индикаторов

Ответное сообщение: !01

3.2.28.4

Описание: Считывает режим управления индикаторами прибора AI-3RTD/D

Команда: \$AAIC[Контрольная сумма]{Возврат каретки}

\$ - разделитель
AA - текущий адрес прибора
IC – код команды

Ответное сообщение: !AAhh - успешное выполнение команды
?AA – команда не выполнена

hh - код режима управления индикаторами (2 шестнадцатиричные цифры)
(См. Приложение 1 п.2)

Пример:

Команда: \$01IC Считывает режим управления индикаторами

Ответное сообщение: !0104 Режим управления индикаторами от сетевого контроллера

Примечание 1. Синтаксическая или коммуникационная ошибка в запросе может приводить к отсутствию ответного сообщения.

					ПИМФ.426439.005 РЭ	Лист
Изм	Лист	№ док.	Подпись	Дата		80

3.2.29 Команды обращения к регистру «Контроль Индикации 2»

3.2.29.1 \$AAIMhh

Описание: Устанавливает подрежим индикации прибора AI-3RTD/D

Команда: \$AAIMhh[Контрольная сумма]{Возврат каретки}

\$ - разделитель

AA - текущий адрес прибора

IM - код команды

hh - код подрежима индикации (2 шестнадцатиричные цифры)

(См. Приложение 1 п.3)

Ответное сообщение: !AA - успешное выполнение команды

?AA - команда не выполнена

Пример:

Команда: \$01IM01 Устанавливает режим индикации состояния дискретных входов

Ответное сообщение: !01

3.2.29.2

Описание: Считывает подрежим индикации прибора AI-3RTD/D

Команда: \$AAIM[Контрольная сумма]{Возврат каретки}

\$ - разделитель

AA - текущий адрес прибора

IM - код команды

Ответное сообщение: !AAhh - успешное выполнение команды

?AA - команда не выполнена

hh - код подрежима индикации (2 шестнадцатиричные цифры)

(См. Приложение 1 п.3)

Пример:

Команда: \$01IM Считывает код подрежима индикации

Ответное сообщение: !0102 Режим индикации измеренных значений аналоговых каналов ввода и состояния датчиков входных сигналов

Примечание 1. Синтаксическая или коммуникационная ошибка в запросе может приводить к отсутствию ответного сообщения.

3.2.30 Команды обращения к регистрам «Индикаторы Группа 1»

3.2.30.1 \$AAXL00hh

Описание: Устанавливает состояние индикаторов 1...3 прибора AI-3RTD/D при управлении индикаторами от сетевого контроллера.

Команда: \$AAXL00hh[Контрольная сумма]{Возврат каретки}

\$ - разделитель

AA - текущий адрес прибора

XL - код команды

00hh - код состояния индикаторов 1...3 (4 шестнадцатиричные цифры)

					ПИМФ.426439.005 РЭ	Лист
Изм	Лист	№ док.	Подпись	Дата		81

(См. Приложение 1 п.5)

Ответное сообщение: !AA - успешное выполнение команды
?AA – команда не выполнена

Пример:

Команда: \$01XL0070 Включение индикаторов 1...3
Ответное сообщение: !01

3.2.30.2

Описание: Считывает состояние индикаторов 1...3 прибора AI-3RTD/D при управлении индикаторами от сетевого контроллера.

Команда: \$AAXL[Контрольная сумма]{Возврат каретки}

\$ - разделитель
AA - текущий адрес прибора
XL – код команды

Ответное сообщение: !AA00hh - успешное выполнение команды
?AA – команда не выполнена

00hh - код состояния индикаторов 1...3 (4 шестнадцатиричные цифры)
(См. Приложение 1 п.5)

Пример:

Команда: \$01XL Считывает код состояния индикаторов при управлении индикаторами от сетевого контроллера

Ответное сообщение: !010000 Индикаторы при управлении от сетевого контроллера выключены.

Примечание 1. Синтаксическая или коммуникационная ошибка в запросе может приводить к отсутствию ответного сообщения.

3.2.31 Команды обращения к регистрам «Атрибут Мерцание Индикаторов Группа 1»

3.2.31.1 \$AAXL00hh

Описание: Устанавливает атрибуты «Мерцание» индикаторов 1...3 прибора AI-3RTD/D при управлении индикаторами от сетевого контроллера.

Команда: \$AAXF00hh[Контрольная сумма]{Возврат каретки}

\$ - разделитель
AA - текущий адрес прибора
XF – код команды
00hh - код атрибутов «Мерцание» индикаторов 1...3 (4 шестнадцатиричные цифры)
(См. Приложение 1 п.6)

Ответное сообщение: !AA - успешное выполнение команды
?AA – команда не выполнена

Пример:

Команда: \$01XL0070 Установлены атрибуты «Мерцание» индикаторов 1...3 при управлении от сетевого контроллера

					ПИМФ.426439.005 РЭ	Лист
Изм	Лист	№ док.	Подпись	Дата		82

Ответное сообщение: !01

3.2.31.2

Описание: Считывает атрибуты «Мерцание» индикаторов 1...3 прибора AI-3RTD/D при управлении индикаторами от сетевого контроллера.

Команда: \$AAXF[Контрольная сумма]{Возврат каретки}

\$ - разделитель

AA - текущий адрес прибора

XF - код команды

Ответное сообщение: !AA00hh - успешное выполнение команды

?AA - команда не выполнена

00hh- код атрибутов «Мерцание» индикаторов 1...3 (4 шестнадцатиричные цифры)

(См. Приложение 1 п.6)

Пример:

Команда: \$01XF Считывает атрибуты «Мерцание» индикаторов 1...3 при управлении от сетевого контроллера

Ответное сообщение: !010000 Атрибуты «Мерцание» индикаторов 1...3 при управлении от сетевого контроллера выключены.

Примечание 1. Синтаксическая или коммуникационная ошибка в запросе может приводить к отсутствию ответного сообщения.

3.2.32 Команды обращения к регистрам «Атрибут Фаза Мерцания Индикаторов Группа 1»

3.2.32.1 \$AAXP00hh

Описание: Устанавливает атрибуты «Фаза Мерцания» индикаторов 1...3 прибора AI-3RTD/D при управлении индикаторами от сетевого контроллера.

Команда: \$AAXP00hh[Контрольная сумма]{Возврат каретки}

\$ - разделитель

AA - текущий адрес прибора

XP - код команды

hhhh - код атрибутов «Фаза Мерцания» индикаторов 1...3 (4 шестнадцатиричные цифры)

(См. Приложение 1 п.7)

Ответное сообщение: !AA - успешное выполнение команды

?AA - команда не выполнена

Пример:

Команда: \$01XP0070 Устанавливает атрибуты «Фаза Мерцания»=1 индикаторов 1...3 при управлении от сетевого контроллера

Ответное сообщение: !01

3.2.32.2

Описание: Считывает атрибуты «Фаза Мерцания» индикаторов 1...3 прибора AI-3RTD/D при управлении индикаторами от сетевого контроллера.

Команда: \$AAXP[Контрольная сумма]{Возврат каретки}

					ПИМФ.426439.005 РЭ	Лист
Изм	Лист	И док.	Подпись	Дата		83

\$ - разделитель

AA - текущий адрес прибора

XP - код команды

Ответное сообщение: !AA00hh - успешное выполнение команды

?AA - команда не выполнена

00hh- код атрибутов «Фаза Мерцания» индикаторов 1...3 (4 шестнадцатиричные цифры)

(См. Приложение 1 п.7)

Пример:

Команда: \$01XP Считывает атрибуты «Фаза Мерцания» индикаторов 1...3 при управлении от сетевого контроллера

Ответное сообщение: !010000 Атрибуты «Фаза Мерцания»=0 индикаторов 1...3 при управлении от сетевого контроллера.

Примечание 1. Синтаксическая или коммуникационная ошибка в запросе может приводить к отсутствию ответного сообщения.

3.2.33 Команды обращения к регистру «Контроль Индикации 3»

3.2.33.1 \$AAIThh

Описание: Устанавливает подрежим индикации прибора AI-3RTD/D

Команда: \$AAIThh[Контрольная сумма]{Возврат каретки}

\$ - разделитель

AA - текущий адрес прибора

IT - код команды

hh - код подрежима индикации (2 шестнадцатиричные цифры)

(См. Приложение 1 п.4)

Ответное сообщение: !AA - успешное выполнение команды

?AA - команда не выполнена

Пример:

Команда: \$01IM01 Устанавливает режим индикации состояния дискретных входов

Ответное сообщение: !01

3.2.33.2

Описание: Считывает подрежим индикации прибора AI-3RTD/D

Команда: \$AAIT[Контрольная сумма]{Возврат каретки}

\$ - разделитель

AA - текущий адрес прибора

IT - код команды

Ответное сообщение: !AAhh - успешное выполнение команды

?AA - команда не выполнена

hh - код подрежима индикации (2 шестнадцатиричные цифры)

(См. Приложение 1 п.4)

Пример:

Команда: \$01IT Считывает код подрежима индикации

					ПИМФ.426439.005 РЭ	Лист
Изм	Лист	И док.	Подпись	Дата		84

Ответное сообщение: !0102 Режим индикации часов и минут таймера времени включения.

Примечание 1. Синтаксическая или коммуникационная ошибка в запросе может приводить к отсутствию ответного сообщения.

3.2.34 Команда обращения к регистру «Индикаторы Дисплей»

3.2.34.1 \$AAZasdata

Описание: Устанавливает состояние буфера 4х-разрядного индикатора прибора AI-3RTD/D (строку символов)

Команда: \$AAZasdata[Контрольная сумма]{Возврат каретки}

\$ - разделитель

AA - текущий адрес прибора

Z – код команды

asdata - ASCIZ строка до 8 символов (См. Приложение 1 п.8)

Ответное сообщение: !AA - успешное выполнение команды
?AA – команда не выполнена

Пример:

Команда: \$0AZAutO Устанавливает для вывода на 4х разрядный дисплей строки Auto

Ответное сообщение: !0A

3.2.34.2 \$AAZ

Описание: Считывает состояние буфера 4х-разрядного индикатора прибора AI-3RTD/D (строку символов)

Команда: \$AAZ[Контрольная сумма]{Возврат каретки}

\$ - разделитель

AA - текущий адрес прибора

Z – код команды

Ответное сообщение: !AAasdata - успешное выполнение команды
?AA – команда не выполнена

asdata - ASCIZ строка до 8 символов (См. Приложение 1 п.8)

Пример:

Команда: \$0AZ \$0AZ

Ответное сообщение: !0A-5.25

Примечание 1. Синтаксическая или коммуникационная ошибка в запросе может приводить к отсутствию ответного сообщения.

3.2.35 ~**

Описание: Сбрасывает системный «сторожевой таймер». Используется для контроля состояния системы управления.

					ПИМФ.426439.005 РЭ	Лист
Изм	Лист	И док.	Подпись	Дата		85

Команда: ~**[Контрольная сумма]{Возврат каретки}

~ - разделитель

** - код команды

Ответное сообщение: Отсутствует

Пример:

Команда: ~**

Ответное сообщение: Отсутствует

					ПИМФ.426439.005 РЭ	Лист
Изм	Лист	№ док.	Подпись	Дата		86

Модули ввода-вывода аналоговых сигналов серии MDS

Методика поверки

ПИМФ.426439.001 МП

СОДЕРЖАНИЕ

- П1 ОБЩИЕ ПОЛОЖЕНИЯ И ОБЛАСТЬ РАСПРОСТРАНЕНИЯ
- П2 СРЕДСТВА ПОВЕРКИ
- П3 ОПЕРАЦИИ ПОВЕРКИ
- П4 ТРЕБОВАНИЯ ПО БЕЗОПАСНОСТИ
- П5 УСЛОВИЯ ПРОВЕДЕНИЯ ПОВЕРКИ И ПОДГОТОВКА К НЕЙ
- П6 ПРОВЕДЕНИЕ ПОВЕРКИ
- П7 ОФОРМЛЕНИЕ РЕЗУЛЬТАТОВ ПОВЕРКИ ЛИСТ РЕГИСТРАЦИИ ИЗМЕНЕНИЙ

П1 ОБЩИЕ ПОЛОЖЕНИЯ И ОБЛАСТЬ РАСПРОСТРАНЕНИЯ

П1.1 Настоящая методика распространяется на модули ввода аналоговые серии MDS AI-8UI, AI-8UI/D, AI-8TC, AI-8TC/D, AI-3RTD, AI-3RTD /D, АО-2UI, АО-2UI /D (в дальнейшем - модули) и устанавливает методику первичной и периодических поверок (для измерительных поверок каналов модулей, используемых в сферах, подлежащих государственному метрологическому надзору и контролю).

П1.2 В настоящей методике использованы ссылки на следующие нормативные документы:

- «Модули ввода аналоговых сигналов серии MDS AI-8UI, AI-8UI/D. Руководство по эксплуатации ПИМФ.426439.004 РЭ».
- «Модули ввода аналоговых сигналов серии MDS AI-8TC, AI-8TC/D. Руководство по эксплуатации ПИМФ.426439.002 РЭ».
- «Модули ввода аналоговых сигналов серии AI-3RTD, AI-3RTD /D. Руководство по эксплуатации ПИМФ.426439.005 РЭ».
- «Модули вывода аналоговых сигналов серии АО-2UI, АО-2UI /D. Руководство по эксплуатации ПИМФ.426439.006 РЭ».
- ПР 50.2.006-94 ГСИ. Порядок проведения поверки средств измерений.

П1.3 Поверка модулей проводится для определения их работоспособности и метрологических характеристик.

П1.4 Первичная поверка модулей проводится на предприятии-изготовителе при выпуске из производства.

П1.5 Межповерочный интервал – 2 года.

					ПИМФ.426439.005 РЭ	Лист
						87
Изм	Лист	N док.	Подпись	Дата		

П2 СРЕДСТВА ПОВЕРКИ

Перечень средств измерений, используемых при поверке приведен в табл. П.2.1.

Таблица П.2.1

Наименование образцового средства измерений	Используемые функции	Основная погрешность, не более
Калибратор электрических сигналов СА71 (СА51)	Генерирование сигналов 0 – 100 мВ 0 – 1 В 0 – 10 В 0 – 20 мА	0,03 %
	Измерение сигналов 0 – 10 В 0 – 20 мА	0,03 %
Магазин сопротивлений Р-4831	0-2000 Ом	0,03 %
Термометр лабораторный ТЛ-4	0-50 °С	0,2°С
Термопара ХА (К) 1-го класса с индивидуальной градуировкой	0 до 100 °С	Предел допускаемого отклонения ТЭДС ТП в температурном эквиваленте от номинального значения в диапазоне температур от 0°С до +100°С: ± 0,25 °С
Источник постоянного напряжения Б5-8	24 В, 200 мА	5%
Гигрометр психрометрический ВИТ-2	от 20 до 90%	7 %
Барометр-анероид М67 ТУ 25-04-1797-75	80-106 кПа	± 1 кПа

Примечание 1. В качестве вспомогательных устройств при проведении поверки используется преобразователь интерфейса RS-232/RS-485 I-7520 и IBM совместимый компьютер с операционной системой Windows 2000 или Windows XP.

2. В качестве инструментального ПО для проведения работ по поверке модуля используется Программа для настройки и тестирования модуля **MDS Utility** (поставляется в комплекте с модулем);

3. При поверке допускается использование другой аппаратуры и оборудования, обеспечивающей необходимую точность и условия проведения измерений.

4. Все средства измерений, используемые при поверке, должны быть поверены в соответствии с требованиями ПР 50.2.006-94.

					ПИМФ.426439.005 РЭ	Лист
Изм	Лист	N док.	Подпись	Дата		88

ПЗ ОПЕРАЦИИ ПОВЕРКИ

ПЗ.1 При проведении поверки модуля выполняют операции, перечисленные в табл.ПЗ.1 (знак "+" обозначает необходимость проведения операции).

ПЗ.2 При получении отрицательных результатов поверки модуль бракуется.

Таблица П.3.1

Наименование операции	Номер п.п. Методики поверки	Операции	
		Первичная поверка	Периодическая поверка
1. Внешний осмотр	П6.1	+	+
2. Опробование	П6.2	+	+
3. Определение метрологических характеристик	П6.3	+	+

П4 ТРЕБОВАНИЯ ПО БЕЗОПАСНОСТИ

При проведении поверки необходимо соблюдать требования безопасности, предусмотренные ГОСТ 12.2.007.0, указания по безопасности, изложенные в эксплуатационной документации на модули, применяемые средства измерений и вспомогательное оборудование.

П5 УСЛОВИЯ ПОВЕРКИ И ПОДГОТОВКА К НЕЙ

П5.1 Поверка модулей должна проводиться при нормальных условиях:

- температура окружающего воздуха (23 ± 5) °С;
- относительная влажность от 30 до 80 %;
- атмосферное давление от 86 до 106 кПа;
- напряжение питания $24 \text{ В} \pm 5 \%$;
- отсутствие внешних электрических и магнитных полей, влияющих на работу прибора.

П5.2 Перед началом поверки поверитель должен изучить следующие документы:

- «Модули ввода аналоговых сигналов серии MDS AI-8UI, AI-8UI/D. Руководство по эксплуатации ПИМФ.426439.004 РЭ».
- «Модули ввода аналоговых сигналов серии MDS AI-8TC, AI-8TC/D. Руководство по эксплуатации ПИМФ.426439.002 РЭ».
- «Модули ввода аналоговых сигналов серии AI-3RTD, AI-3RTD/D. Руководство по эксплуатации ПИМФ.426439.005 РЭ».
- «Модули вывода аналоговых сигналов серии АО-2UI, АО-2UI/D. Руководство по эксплуатации ПИМФ.426439.006 РЭ».
- Инструкции по эксплуатации СИ и оборудования, используемых при поверке;
- Инструкцию и правила техники безопасности.

П5.3 До начала поверки СИ и оборудования, используемые при поверке, должны быть в работе в течение времени самопрогрева, указанного в документации на них.

					ПИМФ.426439.005 РЭ	Лист
Изм	Лист	И док.	Подпись	Дата		89

П6 ПРОВЕДЕНИЕ ПОВЕРКИ МОДУЛЕЙ

П6.1 Внешний осмотр

При внешнем осмотре проверяется:

- соответствие комплектности модуля паспорту;
- состояние корпуса модуля;
- состояние соединителей X1 и X2.

П6.2 Опробование модулей

Опробование модулей проводится в соответствии с документацией на модули – «Руководства по эксплуатации на модули...» ПИМФ.426439.004РЭ, ПИМФ.426439.002 РЭ, ПИМФ.426439.005 РЭ, ПИМФ.426439.006 РЭ.

П6.3 ОПРЕДЕЛЕНИЕ МЕТРОЛОГИЧЕСКИХ ХАРАКТЕРИСТИК МОДУЛЕЙ

П6.3.1 Определение метрологических характеристик модулей MDS AI-8UI, AI-8UI/D

предполагает проверку основной приведенной погрешности измерения напряжения и тока в диапазонах, перечисленных в табл.П.6.3.1

Таблица П.6.3.1

№ п/п	Наименование операции	п/п проверки
1	диапазон напряжения -150...150 мВ	П.6.3.1.1
2	диапазон напряжения -250...250 мВ	П.6.3.1.2
3	диапазон напряжения -500...500 мВ	П.6.3.1.3
4	диапазон напряжения -1...1 В	П.6.3.1.4
5	диапазон напряжения -2...2 В	П.6.3.1.5
6	диапазон напряжения -5...5 В	П.6.3.1.6
7	диапазон напряжения -10...10 В	П.6.3.1.7
8	диапазон напряжения -20...20 мА	П.6.3.1.8
9	диапазон напряжения 4...20 мА	П.6.3.1.9

Примечание: Допускается проводить поверку только тех метрологических характеристик, которые используются при эксплуатации на основании правил по метрологии ПР50.2.006-94 «Порядок проведения поверки средств измерений».

П6.3.1.1 Проверка основной допускаемой приведенной погрешности измерения напряжения в диапазоне -150...+150 мВ

П6.3.1.1.1 Проверка проводится путем измерения образцовых сигналов напряжения, подаваемых от калибратора электрических сигналов. Порядок проведения проверки следующий:

П6.3.1.1.2 На нижней плате модуля с помощью 8 джамперов перед включением модуля необходимо сделать переключения на режим измерения напряжения для всех 8 каналов в соответствии с документацией - «Модули ввода-вывода аналоговых сигналов MDS AI-8UI и AI-8UI/D. Руководство по эксплуатации ПИМФ.426439.004 РЭ».

П6.3.1.1.3 Установить DIP-переключатели, расположенные на верхней плате модуля в режим «INIT», «RNet».

П6.3.1.1.4 Собрать схему измерения согласно рис.П6.3.1.

					ПИМФ.426439.005 РЭ	Лист
Изм	Лист	И док.	Подпись	Дата		90

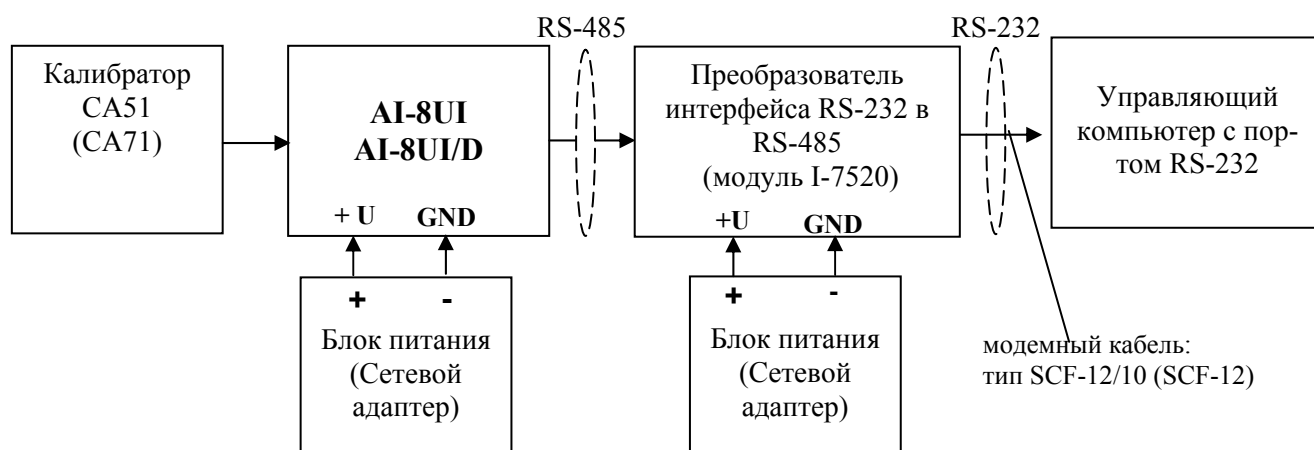


Рис. П6.3.1 Схема соединений при проверке основной допускаемой приведенной погрешности измерения напряжения и тока

П6.3.1.1.5 Проверку основной допускаемой приведённой погрешности измерительных каналов выполняют в точках, приведенных в табл. П6.3.1.1

Таблица П6.3.1.1 Предел основной допускаемой приведённой погрешности $\pm 0,1\%$

Повер. точка	Диапазон измерения	Подать на вход сигнал	Допустимое значение		Измеренное показание	Заключение
			Умин	Умакс		
%	мВ	мВ	мВ	мВ	мВ	
-100	-150...+150	-150	-150,3	-149,7		
-50	-150...+150	-75	-75,3	-74,7		
0	-150...+150	0	-0,3	0,3		
50	-150...+150	75	74,7	75,3		
100	-150...+150	150	149,7	150,3		

П6.3.1.1.6 Включить компьютер и загрузить программу *MDS Utility*, выбрать COM-порт, к которому подключен модуль.

Включить питание модуля и преобразователя интерфейса RS-232/RS-485 I-7520.

Установить в окне программы *MDS Utility* режим «INIT», протокол обмена RNet.

Нажать кнопку «Поиск модулей» в окне программы *MDS Utility* и найти модуль в сети.

Открыть окно «Проверка».

Выбрать тип диапазона – **-150...150 мВ** - для всех каналов.

П6.3.1.1.7 На вход 1 проверяемого модуля AI-8UI, AI-8UI/D подать напряжение контрольной точки №1, в соответствии с табл. П6.3.1.1.

Зафиксировать измеренное модулем значение напряжения по показаниям в окне «Проверка» программы *MDS Utility* на экране компьютера. Если измеренные показания $U_{изм}$ удовлетворяют неравенству $U_{мин} < U_{изм} < U_{макс}$, где значения $U_{мин}$ и $U_{макс}$ берутся из таблицы для первой проверочной точки, то результат проверки в данной точке считается положительным.

Далее первый канал модуля проверяется в соответствии с изложенной методикой во всех остальных проверочных точках, приведенных в табл.П6.3.1.1

					ПИМФ.426439.005 РЭ	Лист
Изм	Лист	№ док.	Подпись	Дата		91

П6.3.1.1.8 Каналы модуля №2 - №8 проверяются аналогично первому, по методике П6.3.1.1.7.

Результаты проверки модуля по п.П6.3.1.1 считаются положительными, если для всех каналов модуля и во всех проверочных точках выполняется неравенство $U_{\min} < U_{\text{изм}} < U_{\max}$.

П6.3.1.2 Проверка основной допускаемой приведенной погрешности измерения напряжения в диапазоне -250...+250 мВ

Проверка проводится по методике П6.3.1.1 по точкам приведенным в табл. П6.3.1.2.

В окне «Проверка» программы *MDS Utility* установить тип диапазона **-250...250 мВ** для всех каналов.

Таблица П.6.3.1.2. Предел основной допускаемой приведённой погрешности $\pm 0,1\%$

Повер. точка	Диапазон измерения	Подать на вход сигнал	Допустимое значение		Измеренное показание	Заключение
			U _{мин}	U _{макс}	U _{изм}	
%	мВ	мВ	мВ	мВ	мВ	
-100	-250...+250	-250	-250,5	-249,5		
-50	-250...+250	-125	-125,5	-124,5		
0	-250...+250	0	-0,5	+0,5		
50	-250...+250	+125	+124,5	+125,5		
100	-250...+250	+250	+249,5	+250,5		

Результаты проверки модуля по П6.3.1.2 считаются положительными, если для всех каналов модуля и во всех проверочных точках выполняется неравенство $U_{\min} < U_{\text{изм}} < U_{\max}$.

П6.3.1.3 Проверка основной допускаемой приведенной погрешности измерения напряжения в диапазоне -500...500 мВ

Проверка проводится по методике П6.3.1.1 по точкам приведенным в табл. П6.3.1.3

В окне «Проверка» программы *MDS Utility* установить тип диапазона **-500...500 мВ** для всех каналов.

Таблица П6.3.1.3 Предел основной допускаемой приведённой погрешности $\pm 0,1\%$

Повер. точка	Диапазон измерения	Подать на вход сигнал	Допустимое значение		Измеренное показание	Заключение
			U _{мин}	U _{макс}	U _{изм}	
%	мВ	мВ	мВ	мВ	мВ	
-100	-500...+500	-500	-501,0	-499,0		
-50	-500...+500	-250	-251,0	-249,0		
0	-500...+500	0	-1,0	1,0		
50	-500...+500	+250	+249,0	+251,0		
100	-500...+500	+500	+499,0	+501,0		

Результаты проверки модуля по П6.3.1.3 считаются положительными, если для всех каналов модуля и во всех проверочных точках выполняется неравенство $U_{\min} < U_{\text{изм}} < U_{\max}$.

П6.3.1.4 Проверка основной допускаемой приведенной погрешности измерения напряжения в диапазоне -1...1В.

Проверка проводится по методике П6.3.1.1 по точкам приведенным в табл. П6.3.1.4.

В окне «Поверка» программы *MDS Utility* установить тип диапазона **-1..1 В** для всех каналов.

Таблица П.6.3.1.4 Предел основной допускаемой приведённой погрешности $\pm 0,1\%$

Повер. точка	Диапазон измерения	Подать на вход сигнал	Допустимое значение		Измеренное показание	Заключение
			Uмин	Uмакс		
%	В	В	В	В	В	
-100	-1..+1	-1,000	-1,002	-0,998		
-50	-1..+1	-0,500	-0,502	-0,498		
0	-1..+1	0,000	-0,002	0,002		
50	-1..+1	+0,500	+0,498	+0,502		
100	-1..+1	+1,000	+0,998	+1,002		

Результаты проверки модуля по П6.3.1.4 считаются положительными, если для всех каналов модуля и во всех проверочных точках выполняется неравенство $U_{мин} < U_{изм} < U_{макс}$.

П6.3.1.5 Проверка основной допускаемой приведенной погрешности измерения напряжения в диапазоне -2...2В.

Проверка проводится по методике П6.3.1.1 по точкам приведенным в табл. П6.3.1.5

В окне «Поверка» программы *MDS Utility* установить тип диапазона **-2...2 В** для всех каналов.

Таблица П6.3.1.5 Предел основной допускаемой приведённой погрешности $\pm 0,1\%$

Повер. точка	Диапазон измерения	Подать на вход сигнал	Допустимое значение		Измеренное показание	Заключение
			Uмин	Uмакс		
%	В	В	В	В	В	
-100	-2..+2	-2,000	-2,004	-1,996		
-50	-2..+2	-1,000	-1,004	-0,996		
0	-2..+2	0,000	-0,004	0,004		
50	-2..+2	+1,000	0,996	1,004		
100	-2..+2	+2,000	1,996	2,004		

Результаты проверки модуля по П6.3.1.5 считаются положительными, если для всех каналов модуля и во всех проверочных точках выполняется неравенство $U_{мин} < U_{изм} < U_{макс}$.

П6.3.1.6 Проверка основной допускаемой приведенной погрешности измерения напряжения в диапазоне -5...5В.

Проверка проводится по методике П6.3.1.1 по точкам приведенным в табл. П6.3.1.6.

В окне «Поверка» программы *MDS Utility* установить тип диапазона **-5...5 В** для всех каналов.

Таблица Пб.3.1.6. Предел основной допускаемой приведённой погрешности $\pm 0,1\%$

Повер. точка	Диапазон измерения	Подать на вход сигнал	Допустимое значение		Измеренное показание	Заключение
			U _{мин}	U _{макс}	U _{изм}	
%	В	В	В	В	В	
-100	-5...+5	-5,000	-5,010	-4,990		
-50	-5...+5	-2,500	-2,510	-2,490		
0	-5...+5	0,000	-0,010	0,010		
50	-5...+5	+2,500	+2,490	+2,510		
100	-5...+5	+5,000	+4,990	+5,010		

Результаты проверки модуля по Пб.3.1.6 считаются положительными, если для всех каналов модуля и во всех проверочных точках выполняется неравенство $U_{\text{мин}} < U_{\text{изм}} < U_{\text{макс}}$.

Пб.3.1.7 Проверка основной допускаемой приведённой погрешности измерения напряжения в диапазоне -10...10В.

Проверка проводится по методике Пб.3.1.1 по точкам приведенным в табл. Пб.3.1.7.

В окне «Проверка» программы *MDS Utility* установить тип диапазона **-10...10 В** для всех каналов.

Таблица Пб.3.1.7. Предел основной допускаемой приведённой погрешности $\pm 0,1\%$

Повер. точка	Диапазон измерения	Подать на вход сигнал	Допустимое значение		Измеренное показание	Заключение
			U _{мин}	U _{макс}	U _{изм}	
%	В	В	В	В	В	
-100	-10...+10	-10,000	-10,020	-9,980		
-50	-10...+10	-5,000	-5,020	-4,980		
0	-10...+10	0,000	-0,020	0,020		
50	-10...+10	+5,000	+4,980	+5,020		
100	-10...+10	+10,000	+9,980	+10,020		

Результаты проверки модуля по Пб.3.1.7 считаются положительными, если для всех каналов модуля и во всех проверочных точках выполняется неравенство $U_{\text{мин}} < U_{\text{изм}} < U_{\text{макс}}$.

Пб.3.1.8 Проверка основной допускаемой приведённой погрешности каналов измерения тока в диапазоне -20...20 мА

Пб.3.1.8.1 Проверка проводится путем измерения образцовых сигналов тока, подаваемых от калибратора электрических сигналов. Порядок проведения проверки следующий:

На нижней плате модуля с помощью 8 джамперов перед включением модуля необходимо сделать переключения на режим измерения тока для всех 8 каналов в соответствии с указаниями в руководстве по эксплуатации. «Модули ввода аналоговых сигналов MDS AI-8UI и AI-8UI/D. Руководство по эксплуатации ПИМФ.426439.004 РЭ».

П6.3.1.8.2 Проверку проводят по схеме рис. П6.3.1 и методике П6.3.1.1, учитывая, что измеряется ток. В окне «Проверка» программы установить тип диапазона **-20...20 мА** для всех каналов.

П6.3.1.8.3 Проверку основной погрешности измерительных каналов выполняют в точках, приведенных в табл. П6.3.1.8.

Таблица П6.3.1.8 Предел основной допускаемой приведённой погрешности $\pm 0,1\%$

Повер. точка	Диапазон измерения	Подать на вход сигнал	Допустимое значение		Измеренное показание	Заключение
			И _{мин}	И _{макс}	И _{изм}	
%	мА	мА	мА	мА	мА	
-100	-20...+20	-20,000	-20,040	-19,960		
-50	-20...+20	-10,000	-10,040	-9,960		
0	-20...+20	0,000	-0,040	0,040		
50	-20...+20	+10,000	+9,960	+10,040		
100	-20...+20	+20,000	+19,960	+20,040		

Результаты проверки модуля по П.6.3.1.8 считаются положительными, если для всех каналов модуля и во всех проверочных точках выполняется неравенство $I_{мин} < I_{изм} < I_{макс}$.

П6.3.1.9 Проверка основной допускаемой приведённой погрешности каналов измерения тока в диапазоне 4...20 мА

П6.3.1.9.1 Проверку проводят по схеме рис. П6.3.1 и методике П6.3.1.1, учитывая, что измеряется ток. В окне «Проверка» программы установить тип диапазона **4...20 мА** для всех каналов.

П6.3.1.9.2 Проверку основной погрешности измерительных каналов выполняют в точках, приведенных в табл. П6.3.1.9.

Таблица П6.3.1.9 Предел основной допускаемой приведённой погрешности $\pm 0,1\%$

Повер. точка	Диапазон измерения	Подать на вход сигнал	Допустимое значение		Измеренное показание	Заключение
			И _{мин}	И _{макс}	И _{изм}	
%	мА	мА	мА	мА	мА	
0	4...20	4,000	3,984	4,016		
25	4...20	8,000	7,984	8,016		
50	4...20	12,000	11,984	12,016		
75	4...20	16,000	15,984	16,016		
100	4...20	20,000	19,984	20,016		

Результаты проверки модуля по П.6.3.1.9 считаются положительными, если для всех каналов модуля и во всех проверочных точках выполняется неравенство $I_{\text{мин}} < I_{\text{изм}} < I_{\text{макс}}$.

П6.3.2 Определение метрологических характеристик модулей AI-8TC, AI-8TC/D

Определение метрологических характеристик предполагает проверку основной приведенной погрешности измерения напряжения и тока в диапазонах, перечисленных в табл.П6.3.2.

Таблица П6.3.2

№ п/п	Наименование операции	№ пункта
1	диапазон напряжения 0...50 мВ	П.6.3.2.1
2	диапазон напряжения 0...150 мВ	П.6.3.2.2
3	диапазон напряжения 0...500 мВ	П.6.3.2.3
4	диапазон напряжения 0...1000 мВ	П.6.3.2.4
5	диапазон тока 0...20 мА	П.6.3.2.5
6	диапазон тока 4...20 мА	П.6.3.2.6
7	Проверка погрешности компенсации влияния температуры «холодных спаев»	П.6.3.2.7

П6.3.2.1 Проверка основной допускаемой приведенной погрешности измерения постоянного напряжения в диапазоне 0...50 мВ

П6.3.2.1.1 Проверка проводится путем измерения образцовых сигналов напряжения, подаваемых от калибратора электрических сигналов. Порядок проведения проверки следующий:

П6.3.2.1.2 На нижней плате модуля с помощью 8 джамперов перед включением модуля необходимо сделать переключения на режим измерения напряжения для всех 8 каналов в соответствии с указаниями в руководстве по эксплуатации «Модули ввода-вывода аналоговых сигналов MDS AI-8TC и AI-8TC/D. Руководство по эксплуатации ПИМФ.426439.002 РЭ».

П6.3.2.1.3 Установить DIP-переключатели, расположенные на верхней плате модуля в режим «INIT», «RNet».

П6.3.2.1.4 Собрать схему измерения согласно рис.П6.3.2

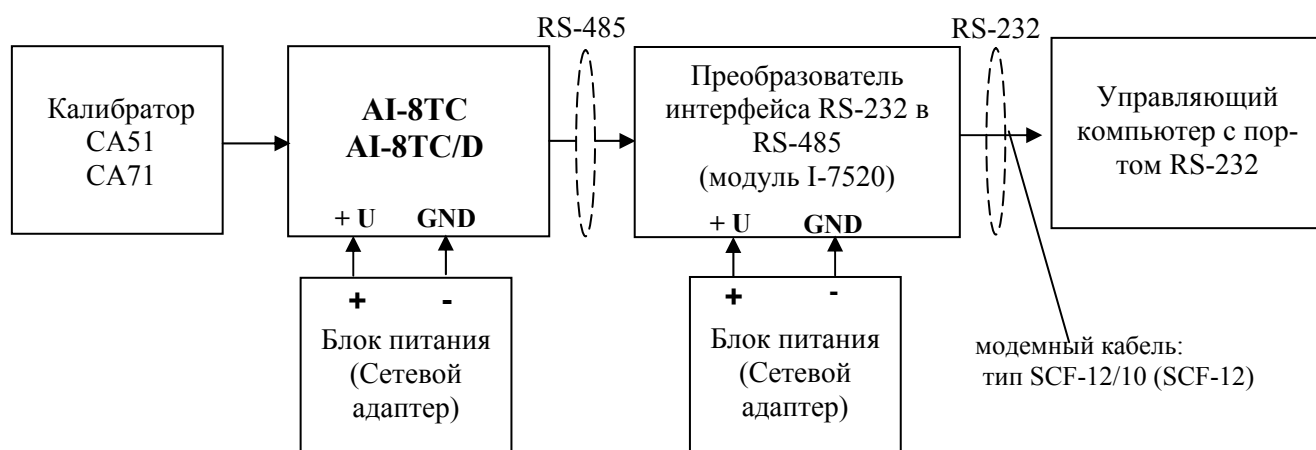


Рис. П6.3.2 Схема соединений при проверке основной допускаемой приведенной погрешности измерения напряжения и тока

					ПИМФ.426439.005 РЭ	Лист
Изм	Лист	И док.	Подпись	Дата		96

П6.3.2.1.5 Проверку основной погрешности измерительных каналов выполняют в точках, приведенных в табл. П6.3.2.1.

Таблица П6.3.2.1 Предел основной допускаемой приведенной погрешности $\pm 0,1\%$

Повер. точка	Диапазон измерения	Подать на вход сигнал	Допустимое значение		Измеренное показание	Заключение
			Умин	Умакс		
%	мВ	мВ	мВ	мВ	мВ	
1	0-50	0,5	0,45	0,55		
25	0-50	12,5	12,45	12,05		
50	0-50	25	24,95	25,05		
75	0-50	37,5	37,45	37,55		
100	0-50	50	49,95	50,05		

П6.3.2.1.6 Включить компьютер и загрузить программу *MDS Utility*, выбрать COM-порт, к которому подключен модуль.

Включить питание модуля и преобразователя интерфейса RS-232/RS-485 I-7520.

Установить в окне программы *MDS Utility* режим «INIT», протокол обмена RNet. Нажать кнопку «Поиск модулей» в окне программы *MDS Utility* и найти модуль в сети. Открыть окно «Поверка».

Выбрать тип диапазона – **0...50 мВ** - для всех каналов.

П6.3.2.1.7 На вход первого канала проверяемого модуля AI-8TC, AI-8TC/D подать напряжение контрольной точки № 1, в соответствии с табл. П6.3.2.1

Зафиксировать измеренное модулем значение напряжения по показаниям в окне «Поверка» программы *MDS Utility* на экране компьютера. Если показания компьютера $U_{изм}$ удовлетворяют неравенству $U_{мин} < U_{изм} < U_{макс}$, где значения $U_{мин}$ и $U_{макс}$ берутся из табл. П6.3.2.1 для первой проверочной точки, то результат проверки в данной точке считается положительным.

Далее первый канал модуля проверяется во всех остальных проверочных точках, приведенных в табл. П6.3.2.1.

П6.3.2.1.8 Каналы модуля №2 - №8 проверяются аналогично первому, по методике П6.3.2.1.7

Результаты проверки модуля по П6.3.2.1 считаются положительными, если для всех каналов модуля и во всех проверочных точках выполняется неравенство $U_{мин} < U_{изм} < U_{макс}$.

П6.3.2.2 Проверка основной допускаемой приведенной погрешности измерения постоянного напряжения в диапазоне 0...150 мВ

Проверка проводится по методике П6.3.2.1 по точкам приведенным в табл. П6.3.2.2.

В окне «Поверка» программы *MDS Utility* установить тип диапазона **0...150 мВ** для всех каналов.

Таблица П6.3.2.2 Предел основной допускаемой приведенной погрешности $\pm 0,1\%$

Повер. точка	Диапазон измерения	Подать на вход сигнал	Допустимое значение		Измеренное показание	Заключение
			Умин	Умакс		
%	мВ	мВ	мВ	мВ	мВ	
1	0-150	1	0,85	1,15		

25	0-150	37,5	37,35	37,65		
50	0-150	75	74,85	75,15		
75	0-150	112,5	112,35	112,65		
100	0-150	150	149,85	150,15		

Результаты проверки модуля по Пб.3.2.2 считаются положительными, если для всех каналов модуля и во всех проверочных точках выполняется неравенство $U_{\min} < U_{\text{изм}} < U_{\max}$.

Пб.3.2.3 Проверка основной допускаемой приведенной погрешности измерения постоянного напряжения в диапазоне 0...500 мВ

Проверка проводится по методике Пб.3.2.1 по точкам приведенным в табл. Пб.3.2.3.

В окне «Проверка» программы *MDS Utility* установить тип диапазона **0...500 мВ** для всех каналов.

Таблица Пб.3.2.3 Предел основной допускаемой приведённой погрешности $\pm 0,1\%$

Повер. точка	Диапазон измерения	Подать на вход сигнал	Допустимое значение		Измеренное показание	Заключение
			U_{\min}	U_{\max}		
%	мВ	мВ	мВ	мВ	мВ	
1	0-500	2	1,5	2,5		
25	0-500	125	124,5	125,5		
50	0-500	250	249,5	250,5		
75	0-500	375	374,5	375,5		
100	0-500	500	499,5	500,5		

Результаты проверки модуля по Пб.3.2.3 считаются положительными, если для всех каналов модуля и во всех проверочных точках выполняется неравенство $U_{\min} < U_{\text{изм}} < U_{\max}$.

Пб.3.2.4 Проверка основной допускаемой приведенной погрешности измерения постоянного напряжения в диапазоне 0...1000 мВ.

Проверка проводится по методике Пб.3.2.1 по точкам приведенным в табл. Пб.3.2.4.

В окне «Проверка» программы *MDS Utility* установить тип диапазона **0...1000 мВ** для всех каналов.

Таблица Пб.3.2.4 Предел основной допускаемой приведённой погрешности $\pm 0,1\%$

Повер. точка	Диапазон измерения	Подать на вход сигнал	Допустимое значение		Измеренное показание	Заключение
			U_{\min}	U_{\max}		
%	мВ	мВ	мВ	мВ	мВ	
1	0-1000	10	9	11		
25	0-1000	250	249	251		
50	0-1000	500	499	501		
75	0-1000	750	749	751		
100	0-1000	1000	999	1001		

										Лист
										98
Изм	Лист	№ док.	Подпись	Дата	ПИМФ.426439.005 РЭ					

Результаты проверки модуля по Пб.3.2.4 считаются положительными, если для всех каналов модуля и во всех проверочных точках выполняется неравенство $U_{\text{мин}} < U_{\text{изм}} < U_{\text{макс}}$.

Пб.3.2.5 Проверка основной допускаемой приведенной погрешности каналов измерения постоянного тока в диапазоне 0-20 мА

Проверка проводится путем измерения образцовых сигналов тока, подаваемых от калибратора электрических сигналов. Порядок проведения проверки следующий:

Пб.3.2.5.1 На нижней плате модуля с помощью 8 джамперов перед включением модуля необходимо сделать переключения на режим измерения тока для всех 8 каналов в соответствии с указаниями в руководстве по эксплуатации на «Модули ввода-вывода аналоговых сигналов MDS AI-8TC и AI-8TC/D. Руководство по эксплуатации ПИМФ.426439.002 РЭ».

Пб.3.2.5.2 Проверку проводят по схеме Рис. П.6.3.2 и методике Пб.3.2.1, при этом от калибратора электрических сигналов подаются сигналы тока.

В окне «Проверка» программы установить тип диапазона **0...20 мА** для всех каналов.

Пб.3.2.5.3 Проверку основной погрешности измерительных каналов выполняют в точках, приведенных в табл. Пб.3.2.5.

Таблица Пб.3.2.5 Предел основной допускаемой приведенной погрешности $\pm 0,1\%$

Повер. точка	Диапазон измерения	Подать на вход сигнал	Допустимое значение		Измеренное показание	Заключение
			I _{мин}	I _{макс}	I _{изм}	
%	мА	мА	мА	мА	мА	
1	0-20	0,2	0,18	0,22		
25	0-20	5	4,98	5,02		
50	0-20	10	9,98	10,02		
75	0-20	15	14,98	15,02		
100	0-20	19,8	19,78	19,82		

Результаты проверки модуля по п.П.6.3.2.5 считаются положительными, если для всех каналов модуля и во всех проверочных точках выполняется неравенство $I_{\text{мин}} < I_{\text{изм}} < I_{\text{макс}}$.

Пб.3.2.6 Проверка основной допускаемой приведенной погрешности каналов измерения постоянного тока в диапазоне 4-20 мА

Пб.3.2.6.1 Проверку проводят по схеме Рис. П.6.3.2 и методике Пб.3.2.1, при этом от калибратора электрических сигналов подаются сигналы тока.

В окне «Проверка» программы установить тип диапазона **4...20 мА** для всех каналов.

Пб.3.2.6.2 Проверку основной погрешности измерительных каналов выполняют в точках, приведенных в табл. Пб.3.2.6.

Таблица Пб.3.2.6 Предел основной допускаемой приведенной погрешности $\pm 0,1\%$

Повер. точка	Диапазон измерения	Подать на вход сигнал	Допустимое значение		Измеренное показание	Заклучение
			I _{мин}	I _{макс}	I _{изм}	
%	мА	мА	мА	мА	мА	
0	4...20	4,000	3,984	4,016		

25	4...20	8,000	7,984	8,016		
50	4...20	12,000	11,984	12,016		
75	4...20	16,000	15,984	16,016		
100	4...20	20,000	19,984	20,016		

Результаты проверки модуля по п.П.6.3.2.6 считаются положительными, если для всех каналов модуля и во всех проверочных точках выполняется неравенство $I_{\text{мин}} < I_{\text{изм}} < I_{\text{макс}}$.

П6.3.2.7 Проверка погрешности компенсации влияния температуры «холодных спаев»

Проверка производится путем измерения температуры с помощью термопары, рабочий спай которой расположен при нормальных условиях, и сравнения результатов измерения с показаниями контрольного термометра.

Порядок проведения измерения следующий:

П6.3.2.7.1 На нижней плате модуля с помощью 8 джамперов перед включением модуля необходимо сделать переключения на режим измерения напряжения для всех 8 каналов в соответствии с указаниями в руководстве по эксплуатации на «Модули ввода-вывода аналоговых сигналов MDS AI-8TC и AI-8TC/D. Руководство по эксплуатации ПИМФ.426439.002 РЭ».

Установить DIP-переключатели, расположенные на верхней плате модуля в режим «INIT», «RNet».

П6.3.2.7.2 Собрать схему измерения, приведенную на рис.П6.3.2.1., подключив термопару к первому каналу. Поместить термопару типа ТХА и термометр в сосуд с водой.

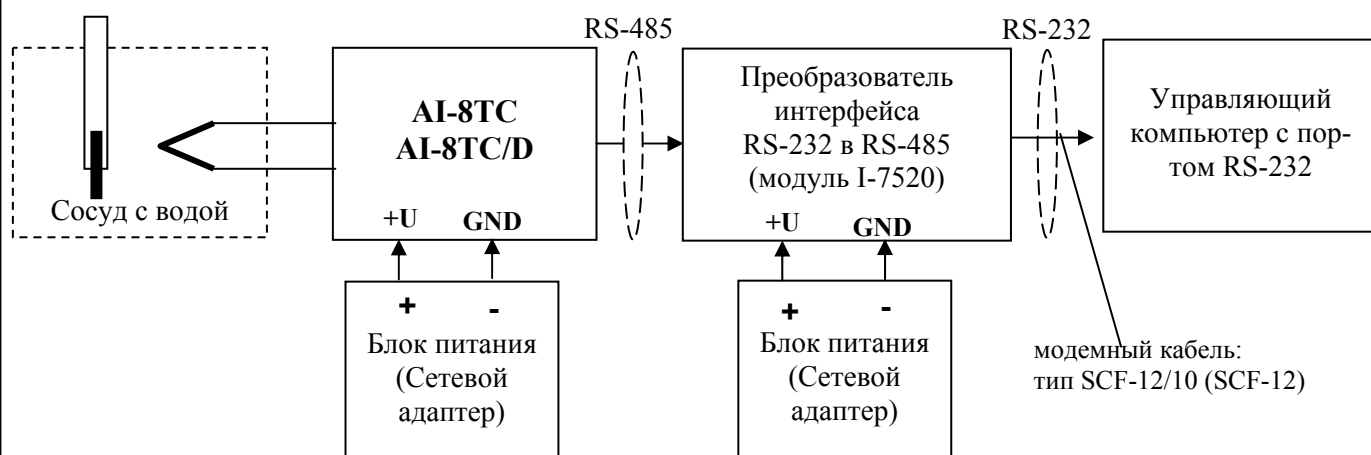


Рис. П6.3.2.1 Схема соединений при проверке погрешности компенсации влияния температуры «холодных спаев»

П6.3.2.7.3 Включить компьютер и загрузить программу *MDS Utility*, выбрать COM-порт, к которому подключен модуль.

Включить питание модуля и преобразователя интерфейса RS-232/RS-485 I-7520.

Установить в окне программы *MDS Utility* режим «INIT», протокол обмена RNet.

Нажать кнопку «Поиск модулей» в окне программы *MDS Utility* и найти модуль в сети.

Открыть окно «Проверка». Выбрать тип диапазона – ТХА - для первого канала.

Зафиксировать значения температуры в окне программы *MDS Utility* на мониторе управляющего компьютера и на шкале термометра, помещенного в сосуд с водой.

						Лист
						100
Изм	Лист	№ док.	Подпись	Дата	ПИМФ.426439.005 РЭ	

Результаты проверки модуля по п.П.6.3.2.7 считаются положительными, если измеренные показания в окне программы *MDS Utility* на мониторе управляющего компьютера находятся в интервале от $T_0 - 1$ до $T_0 + 1$ (T_0 – показания термометра, °С).

П6.3.3 Определение метрологических характеристик модулей AI-3RTD, AI-3RTD/D

П6.3.3.1 Определение метрологических характеристик предполагает проверку основной приведенной погрешности измерения сопротивления в диапазонах, перечисленных в табл.П6.3.3.

Таблица П6.3.3.

№ п/п	Наименование операции	№ пункта
1	диапазон сопротивления 0...100 Ом	П.6.3.3.2
2	диапазон сопротивления 0...250 Ом	П.6.3.3.3
3	диапазон сопротивления 0...500 Ом	П.6.3.3.4
4	диапазон сопротивления 0...1000 Ом	П.6.3.3.5
5	диапазон сопротивления 0...2000 Ом	П.6.3.3.6

П6.3.3.2 Проверка основной допускаемой приведенной погрешности измерения сопротивления в диапазоне 0...100 Ом

П6.3.3.2.1 Проверка проводится путем измерения образцовых сигналов сопротивления, подаваемых от магазина сопротивления. Порядок проведения проверки следующий:

П6.3.3.2.2 Установить DIP-переключатели, расположенные на верхней плате модуля в режим «INIT», «RNet».

П6.3.3.2.3 Собрать схему измерения согласно рис.П6.3.3.

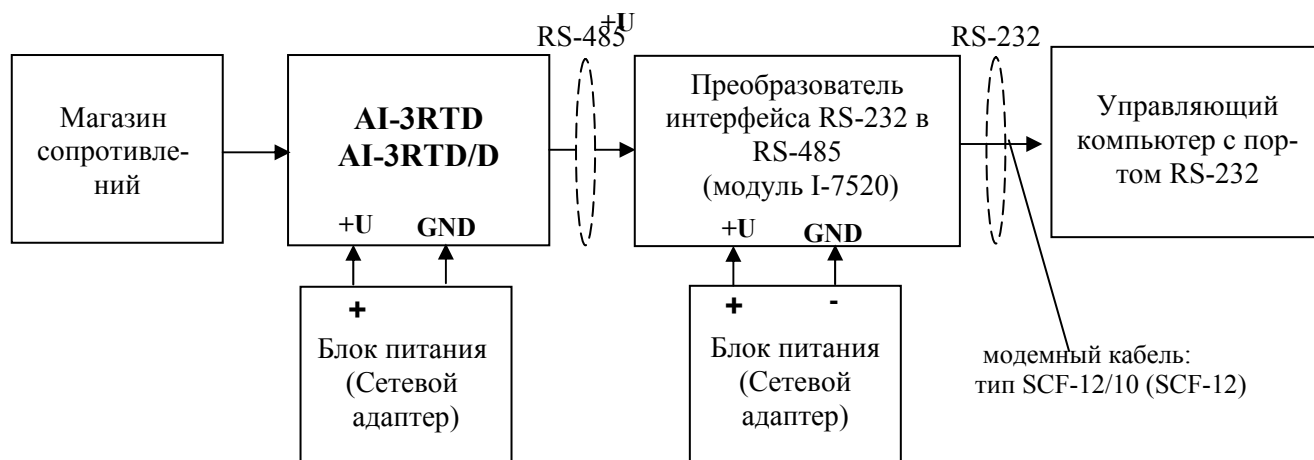


Рис. П6.3.3. Схема соединений при проверке основной допускаемой приведенной погрешности измерения сопротивления

П6.3.3.2.4 Проверку основной погрешности измерительных каналов выполняют в точках, приведенных в табл. П6.3.3.2.

					ПИМФ.426439.005 РЭ	Лист
Изм	Лист	№ док.	Подпись	Дата		101

Таблица П6.3.3.2 Предел основной допускаемой приведённой погрешности $\pm 0,1\%$

Повер. точка	Диапазон измерения	Подать на вход сигнал	Допустимое значение		Измеренное показание	Заключение
			Rмин	Rмакс		
%	Ом	Ом	Ом	Ом	Ом	
1	0-100	1	0,9	1,1		
25	0-100	25	24,9	25,1		
50	0-100	50	49,9	50,1		
75	0-100	75	74,9	75,1		
100	0-100	100	99,9	100,1		

П6.3.3.2.5 Включить компьютер и загрузить программу **MDS Utility**, выбрать COM-порт, к которому подключен модуль.

Включить питание модуля и преобразователя интерфейса RS-232/RS-485 I-7520.

Установить в окне программы **MDS Utility** режим «INIT», протокол обмена RNet.

Нажать кнопку «Поиск модулей» в окне программы **MDS Utility** и найти модуль в сети.

Открыть окно «Проверка».

Выбрать тип диапазона – **0...100 Ом** - для всех каналов.

П6.3.3.2.6 На вход 1 проверяемого модуля AI-3RTD, AI-3RTD/D подать сопротивление проверочной точки №1, в соответствии с табл. П6.3.3.2.

Зафиксировать измеренное модулем значение сопротивления по показаниям в окне «Проверка» программы **MDS Utility** на экране компьютера.

Если измеренные значения $R_{изм}$ удовлетворяют неравенству $R_{мин} < R_{изм} < R_{макс}$, где значения $R_{мин}$ и $R_{макс}$ берутся из таблицы для первой проверочной точки, то результат проверки в данной точке считается положительным.

Далее первый канал модуля проверяется в соответствии с изложенной методикой во всех остальных проверочных точках, приведенных в табл. П6.3.3.2

П6.3.3.2.7 Каналы модуля №2, №3 проверяются аналогично первому, по методике П.6.3.3.2.6

Результаты проверки модуля П6.3.3.2 считаются положительными, если для всех каналов модуля и во всех проверочных точках выполняется неравенство $R_{мин} < R_{изм} < R_{макс}$.

П6.3.3.3 Проверка основной допускаемой приведенной погрешности сопротивления в диапазоне 0...250 Ом

Проверка проводится по методике П6.3.3.2 по точкам, приведенным в табл. П6.3.3.3

В окне «Проверка» программы **MDS Utility** установить тип диапазона **0...250 Ом** для всех каналов.

Таблица П6.3.3.3 Предел основной допускаемой приведённой погрешности $\pm 0,1\%$

Повер. точка	Диапазон измерения	Подать на вход сигнал	Допустимое значение		Измеренное показание	Заключение
			Rмин	Rмакс		
%	Ом	Ом	Ом	Ом	Ом	
1	0-250	2,5	2,25	2,75		
25	0-250	62,5	62,25	62,75		
50	0-250	125	124,75	125,25		

75	0-250	187,5	187,25	187,75		
100	0-250	250	249,75	250,25		

Результаты проверки модуля по Пб.3.3.3 считаются положительными, если для всех каналов модуля и во всех проверочных точках выполняется неравенство $R_{мин} < R_{изм} < R_{макс}$.

Пб.3.3.4 Проверка основной допускаемой приведенной погрешности сопротивления в диапазоне 0...500 Ом

Проверка проводится по методике Пб.3.3.2 по точкам, приведенным в табл. Пб.3.3.4

В окне «Проверка» программы *MDS Utility* установить тип диапазона 0-500 Ом для всех каналов.

Таблица Пб.3.3.4 Предел основной допускаемой приведённой погрешности $\pm 0,1\%$

Повер. точка	Диапазон измерения	Подать на вход сигнал	Допустимое значение		Измеренное показание	Заключение
			$R_{мин}$	$R_{макс}$		
%	Ом	Ом	Ом	Ом	Ом	
1	0-500	5	4,5	5,5		
25	0-500	125	124,5	125,5		
50	0-500	250	249,5	250,5		
75	0-500	375	374,5	375,5		
100	0-500	500	499,5	500,5		

Результаты проверки модуля по Пб.3.3.4 считаются положительными, если для всех каналов модуля и во всех проверочных точках выполняется неравенство $R_{мин} < R_{изм} < R_{макс}$.

Пб.3.3.5 Проверка основной допускаемой приведенной погрешности сопротивления в диапазоне 0...1000 Ом

Проверка проводится по методике Пб.3.3.2 по точкам, приведенным в табл. Пб.3.3.5

В окне «Проверка» программы *MDS Utility* установить тип диапазона 0...1000 Ом для всех каналов.

Таблица Пб.3.3.5 Предел основной допускаемой приведённой погрешности $\pm 0,1\%$

Повер. точка	Диапазон измерения	Подать на вход сигнал	Допустимое значение		Измеренное показание	Заключение
			$R_{мин}$	$R_{макс}$		
%	Ом	Ом	Ом	Ом	Ом	
1	0-1000	10	9	11		
25	0-1000	250	249	251		
50	0-1000	500	499	501		
75	0-1000	750	749	751		
100	0-1000	1000	999	1001		

Результаты проверки модуля по Пб.3.3.5 считаются положительными, если для всех каналов модуля и во всех проверочных точках выполняется неравенство $R_{мин} < R_{изм} < R_{макс}$.

										Лист
										103
Изм	Лист	№ док.	Подпись	Дата	ПИМФ.426439.005 РЭ					

П6.3.3.6 Проверка основной допускаемой приведенной погрешности сопротивления в диапазоне 0...2000 Ом

Проверка проводится по методике П6.3.3.2 по точкам, приведенным в табл. П6.3.3.6

В окне «Поверка» программы *MDS Utility* установить тип диапазона 0...2000 Ом для всех каналов.

Таблица П6.3.3.6 Предел основной допускаемой приведённой погрешности $\pm 0,1\%$

Повер. точка	Диапазон измерения	Подать на вход сигнал	Допустимое значение		Измеренное показание	Заключение
			Rмин	Rмакс	Rизм	
%	Ом	Ом	Ом	Ом	Ом	
1	0-2000	20	18	22		
25	0-2000	500	498	502		
50	0-2000	1000	998	1002		
75	0-2000	1500	1498	1502		
100	0-2000	2000	1998	2002		

Результаты проверки модуля по П6.3.3.6 считаются положительными, если для всех каналов модуля и во всех проверочных точках выполняется неравенство $R_{\min} < R_{\text{изм}} < R_{\max}$.

П6.3.4 Определение метрологических характеристик модулей АО-2UI, АО-2UI/D

П.6.3.4.1 Определение метрологических характеристик предполагает проверку погрешности установки значения выходного тока и напряжения в диапазонах, перечисленных в табл.П6.3.4

Таблица П6.3.4

№ п/п	Наименование операции	№ пункта
1	диапазон напряжения 0...5 В	П.6.3.4.2
2	диапазон напряжения 0...10 В	П.6.3.4.3
3	диапазон тока 0...20 мА	П.6.3.4.4
4	диапазон тока 4...20 мА	П.6.3.4.5

П6.3.4.2 Проверка погрешности установки значения выходного напряжения в диапазоне 0...5 В

П6.3.4.2.1 Проверка проводится путем измерения напряжения на выходе модуля, задаваемого по командам (уставкам) управляющего компьютера (контроллера). Порядок проведения проверки следующий:

П6.3.4.2.2 Установить DIP-переключатели, расположенные на верхней плате модуля в режим «INIT», «RNet».

П6.3.4.2.3 Собрать схему для проведения проверки согласно рис.П6.3.4

					ПИМФ.426439.005 РЭ	Лист
Изм	Лист	№ док.	Подпись	Дата		104

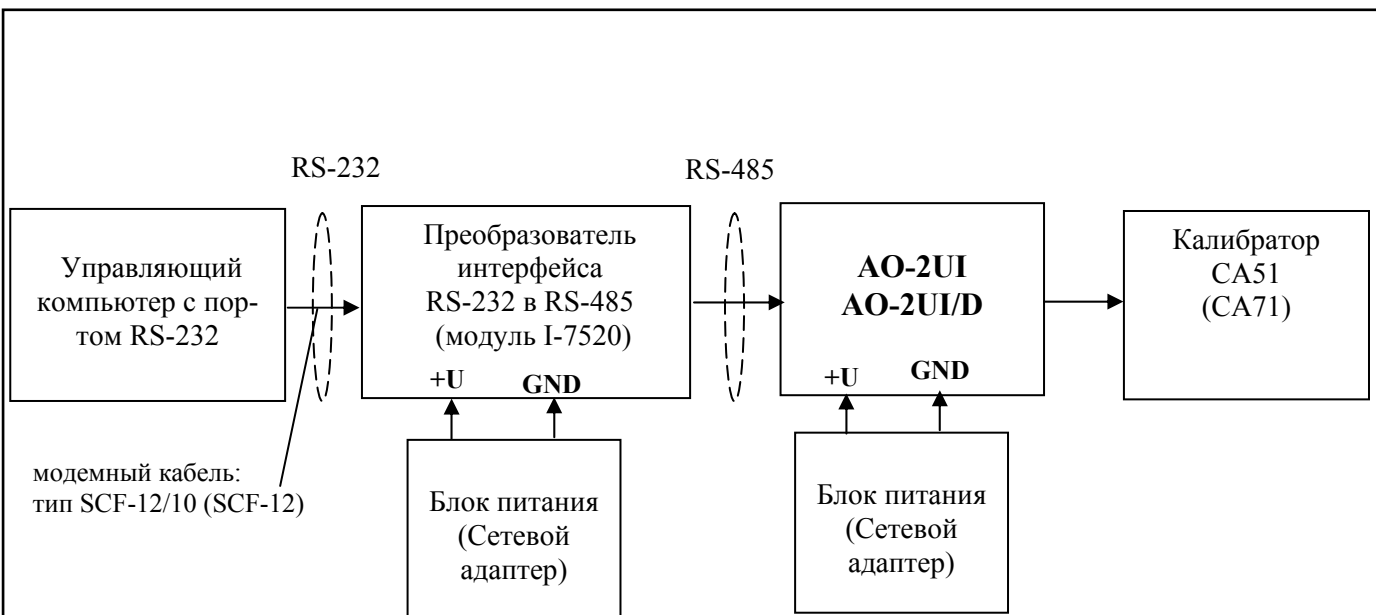


Рис.П6.3.4 Схема соединений при проверке основной погрешности выходных каналов модуля для постоянного напряжения и тока.

П6.3.4.2.4 Проверку основной погрешности измерительных каналов выполняют в точках, приведенных в табл. П6.3.4.2.

Таблица П6.3.4.2 Погрешность установки значения выходного напряжения $\pm 10\text{мВ}$

Повер. точка	Диапазон выхода	Подать на выход сигнал	Допустимое значение		Измеренное показание	Заключение
			U _{мин}	U _{макс}		
%	В	В	В	В	В	
1	0-5	0,05	0,04	0,06		
25	0-5	1,25	1,24	1,26		
50	0-5	2,5	2,49	2,51		
75	0-5	3,75	3,74	3,76		
100	0-5	5,0	4,99	5,01		

П6.3.4.2.5 Включить компьютер и загрузить программу **MDS Utility**, выбрать COM-порт, к которому подключен модуль.

Включить питание модуля и преобразователя интерфейса RS-232/RS-485 I-7520.

Установить в окне программы **MDS Utility** режим «INIT», протокол обмена RNet. Нажать кнопку «Поиск модулей» в окне программы **MDS Utility** и найти модуль в сети. Открыть окно «Поверка».

Установить тип диапазона - **0...5 В** - для каналов 1 и 2.

П6.3.4.2.6 В поле ввода «Уставка» в окне программы **MDS Utility** установить значение напряжения для первой проверочной точки по табл. П6.3.4.2 и ввести значение уставки нажатием кнопки Enter. На выходных клеммах 1-го канала модуля с помощью калибратора работающего в режиме вольтметра измеряют величину напряжения первой контрольной точки. Если измеренное значение $U_{изм}$ удовлетворяет неравенству $U_{мин} < U_{изм} < U_{макс}$, где значения $U_{мин}$ и $U_{макс}$ берутся из табл. П6.3.4.2 для первой проверочной точки, то результат проверки в данной точке считается положительным.

П6.3.4.2.7 Далее выполняют операции по П6.3.4.2.6 для всех проверяемых точек таблицы первого канала, затем аналогично проверяется второй канал модуля.

Результаты проверки модуля по П6.3.4.2 считаются положительными, если для всех каналов модуля и во всех проверочных точках выполняется неравенство $U_{\min} < U_{\text{изм}} < U_{\max}$.

П6.3.4.3 Проверка погрешности установки значения выходного напряжения в диапазоне 0...10 В

Проверка проводится по методике П6.3.4.2 по точкам приведенным в табл. П6.3.4.3.

В окне «Проверка» программы *MDS Utility* необходимо установить тип диапазона - **0...10 В** - для каналов 1 и 2.

Таблица П6.3.4.3 Погрешность установки значения выходного напряжения $\pm 10\text{мВ}$

Повер. точка	Диапазон выхода	Подать на выход сигнал	Допустимое значение		Измеренное показание	Заключение
			U_{\min}	U_{\max}	$U_{\text{изм}}$	
%	В	В	В	В	В	
1	0-10	0,1	0,99	1,01		
25	0-10	2,5	2,49	2,51		
50	0-10	5,0	4,99	5,01		
75	0-10	7,5	7,49	7,51		
100	0-10	10	9,99	10,01		

Результаты проверки модуля по П6.3.4.3 считаются положительными, если для всех каналов модуля и во всех проверочных точках выполняется неравенство $U_{\min} < U_{\text{изм}} < U_{\max}$.

П6.3.4.4 Проверка погрешности установки значения выходного тока в диапазоне 0...20 мА

Проверка проводится путем измерения тока на выходе модуля, задаваемого по командам (уставкам) управляющего компьютера (контроллера). Проверка проводится по методике П.6.3.4.2 по точкам приведенным в табл.П6.3.4.4

П6.3.4.4.1 Проверку проводят по схеме рис. П6.3.4..

В окне «Проверка» программы *MDS Utility* необходимо установить тип диапазона - **0-20 мА** - для каналов 1 и 2.

Таблица П6.3.4.4 Погрешность установки значения выходного тока $\pm 20\text{мкА}$

Повер. точка	Диапазон выхода	Подать на выход сигнал	Допустимое значение		Измеренное показание	Заключение
			I_{\min}	I_{\max}	$I_{\text{изм}}$	
%	мА	мА	мА	мА	мА	
1	0-20	0,2	0,18	0,22		
25	0-20	5	4,98	5,02		
50	0-20	10	9,98	10,02		
75	0-20	15	14,98	15,02		
100	0-20	20	19,98	20,02		

П6.3.4.4.2 В поле ввода «Уставка» в окне программы *MDS Utility* установить значение тока для первой поверочной точки по табл. П6.3.4.4 и ввести значение уставки нажатием кнопки Enter. На выходных клеммах 1-го канала модуля с помощью калибратора работающего в режиме миллиамперметра измеряют величину тока первой контрольной точки. Если измеренные значения тока Изм удовлетворяют неравенству $I_{мин} < Изм < I_{макс}$, где значения $I_{мин}$ и $I_{макс}$ берутся из табл. П6.3.4.4 для первой поверочной точки, то результат проверки в данной точке считается положительным.

П6.3.4.4.3 Далее выполняют операции по П6.3.4.4.2 для всех проверяемых точек табл. П6.3.4.4 для 1-го канала, затем аналогично проверяется 2-й канал.

Результаты проверки модуля по П6.3.4.4 считаются положительными, если для всех каналов модуля и во всех поверочных точках выполняется неравенство $I_{мин} < Изм < I_{макс}$.

П6.3.4.5 Проверка погрешности установки значения выходного тока в диапазоне 4...20 мА

Проверка проводится путем измерения тока на выходе модуля, задаваемого по командам (уставкам) управляющего компьютера (контроллера). Проверка проводится по методике П.6.3.4.2 по точкам приведенным в табл.П6.3.4.5.

П6.3.4.5.1 Проверку проводят по схеме рис. П6.3.4.

В окне «Проверка» программы *MDS Utility* необходимо установить тип диапазона - 4...20 мА - для каналов 1 и 2.

Таблица П6.3.4.5 Погрешность установки значения выходного тока ± 16 мкА

Повер. точка	Диапазон выхода	Подать на выход сигнал	Допустимое значение		Измеренное показание	Заключение
			$I_{мин}$	$I_{макс}$		
%	мА	мА	мА	мА	мА	
0	4...20	4,000	3,984	4,016		
25	4...20	8,000	7,984	8,016		
50	4...20	12,000	11,984	12,016		
75	4...20	16,000	15,984	16,016		
100	4...20	20,000	19,984	20,016		

П6.3.4.5.2 В поле ввода «Уставка» в окне программы *MDS Utility* установить значение тока для первой поверочной точки по табл. П6.3.4.5 и ввести значение уставки нажатием кнопки Enter. На выходных клеммах 1-го канала модуля с помощью калибратора работающего в режиме миллиамперметра измеряют величину тока первой контрольной точки. Если измеренные значения тока Изм удовлетворяют неравенству $I_{мин} < Изм < I_{макс}$, где значения $I_{мин}$ и $I_{макс}$ берутся из табл. П6.3.4.5 для первой поверочной точки, то результат проверки в данной точке считается положительным.

П6.3.4.5.3 Далее выполняют операции по П6.3.4.4.2 для всех проверяемых точках табл. П6.3.4.4 для 1-го канала, затем аналогично проверяется 2-й канал.

Результаты проверки модуля по П6.3.4.5 считаются положительными, если для всех каналов модуля и во всех поверочных точках выполняется неравенство $I_{мин} < Изм < I_{макс}$.

П7 ОФОРМЛЕНИЕ РЕЗУЛЬТАТОВ ПОВЕРКИ

П7.1 При положительных результатах первичной поверки модуль признается годным к эксплуатации, о чем делается отметка в паспорте на модуль за подписью поверителя. При периодической поверке оформляется свидетельство о поверке в соответствии с ПР 50.2.006-94. Подпись поверителя заверяется поверительным клеймом.

П7.2. При отрицательных результатах поверки модуль в обращение не допускается, на него выдается извещение о непригодности с указанием причин и делается запись в паспорте модуля.

					ПИМФ.426439.005 РЭ	Лист
Изм	Лист	№ док.	Подпись	Дата		108

ЛИСТ РЕГИСТРАЦИИ ИЗМЕНЕНИЙ

Изм.	Номера листов			Анну- лиро- ванных	Всего листов в до- кум.	№ докум.	Входящий номер сопро- водительного документа и дата	Под п.	Дата
	Изме- нен- ных	Замене- нен- ных	Новых						
1		14		14	109	ПИМФ.0162		Беневит- ский	16.11. 2007Г
2		12		12	109	ПИМФ.0197		Бене- вит- ский	5.06. 2008 Г
3		5, 6		5, 6	109	ПИМФ.0254		Бене- вит- ский	30.11. 2009 Г
4		1		1	109	ПИМФ.0254		Жел- тухин	30.11. 2009 Г
5	1,109	3-108		3-108	109	ПИМФ.0304		Жел- тухин	20.09. 2010 Г

<i>Изм</i>	<i>Лист</i>	<i>№ док.</i>	<i>Подпись</i>	<i>Дата</i>

ПИМФ.426439.005 РЭ

Лист

109