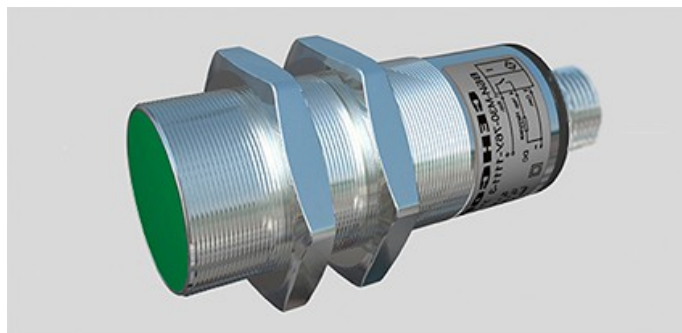


ВБЕ-М30-73Р-1123-СА

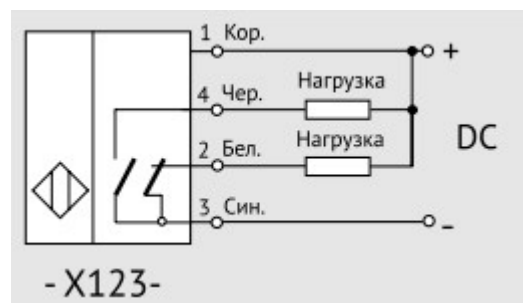
Датчик бесконтактный емкостный



Технические характеристики

Номин. расстояние сраб. или длина ЧЭ	10 мм для ВБЕ
Вид корпуса	М30 Латунь никел.
Способ подключения	разъем М12
Напряжение и схема выхода	10-30 В DC NPN
Номин. расстояние срабатывания	10 мм
Гарантированный интервал срабатывания	0-7,2 мм
Исполнение по установке в металл	Встраиваемый
Диапазон рабочих напряжений	10-30 В DC
Номинальный ток	500 мА
Схема выхода	NPN общий (+)
Функция выхода	НО и НЗ
Модификация	Типовое исполн.
Регулировка чувствительности	60-120%
Индикация срабатывания	есть
Подключение	разъем М12
Применяемый соединитель с разъемом	ПВ-С19-03-2 или ПВ-С20-03-2
Частота переключения	10 Гц
Категория применения коммут. элемента	DC13
Защита коммутационного элемента	Есть тактовая
Падение напряжения	не более 2 В
Остаточный ток	менее 0,01 мА
Температура окружающей среды	-25...+80°С
Степень защиты корпуса	IP67
Материал чувствит. элемента	ПБТ
Материал корпуса	Латунь никелированная
Габариты корпуса	М30x87
Максимальная масса изделия	0,175 Кг

Схема подключения



Чертеж изделия

