

# ВБИ-Б10-60К-1111-3

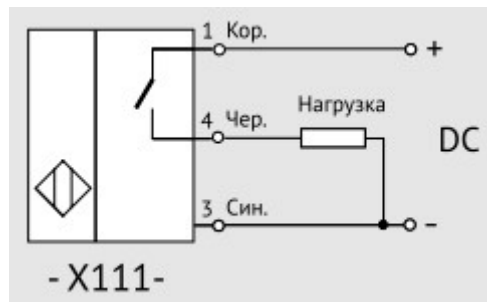
Датчик бесконтактный индуктивный



## Технические характеристики

Sn. Номин. расстояние срабат.	2 мм
Диапазон рабочих напряжений	10-30 В DC
Гарантированный интервал срабатывания	0-1,6 мм
Установка в металл	Встраиваемый
Номинальный ток	200 мА
Схема выхода	PNP общий (-)
Функция выхода	НО замыкающий
Подключение	Клеммник (до 2,5 мм <sup>2</sup> )
Модификация	Типовое исп.
Частота переключения	800 Гц
Индикация срабатывания	есть
Категория применения коммут. элемента	DC13
Защита коммутационного элемента	Есть бистабильная
Падение напряжения	не более 2 В
Остаточный ток	менее 0,01 мА
Температура окружающей среды	-45...+80°C
Степень защиты корпуса	IP67
Материал корпуса	Полиамид
Материал чувствит. элемента	Армамид
Габариты корпуса (разм ЧЭ x длина)	60x60x12
Максимальная масса изделия	0,072 Кг

## Схема подключения



## Чертеж изделия

