

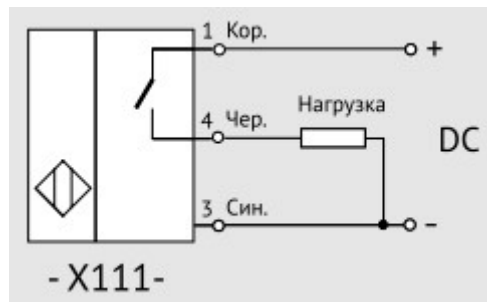
ВБИ-Б22-45У-1111-3

Датчик бесконтактный индуктивный

Технические характеристики

Sn. Номин. расстояние срабат.	5 мм
Диапазон рабочих напряжений	10-30 В DC
Гарантированный интервал срабатывания	0-4,1 мм
Установка в металл	Встраиваемый
Номинальный ток	200 мА
Схема выхода	PNP общий (-)
Функция выхода	НО
Подключение	Кабель 2 м (ПВС ХЛ 3x0,35 мм ²)
Модификация	Типовое исп.
Частота переключения	600 Гц
Индикация срабатывания	есть
Категория применения коммут. элемента	DC13
Защита коммутационного элемента	Есть бистабильная
Падение напряжения	не более 2 В
Остаточный ток	менее 0,01 мА
Температура окружающей среды	-45...+80°C
Степень защиты корпуса	IP67
Материал корпуса	Алюминий
Материал чувствит. элемента	Армамид
Габариты корпуса (разм ЧЭ x длина)	45x42x22
Максимальная масса изделия	0,06 Кг
Примечание	Данное изделие может быть поставлено и с длиной кабеля 3, 5 или 7 метров.

Схема подключения



Чертеж изделия

