

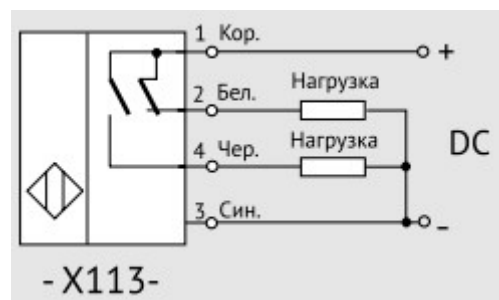
ВБИ-В55-55У-2113-3

Датчик бесконтактный индуктивный

Технические характеристики

Sn. Номин. расстояние срабат.	35 мм
Диапазон рабочих напряжений	10-30 В DC
Гарантированный интервал срабатывания	0-28,4 мм
Установка в металл	Не встраиваемый
Номинальный ток	200 мА
Схема выхода	PNP общий (-)
Функция выхода	НО и НЗ
Подключение	Кабель 2 м (ПВС ХЛ 4x0,35 мм ²)
Модификация	Типовое исп.
Частота переключения	50 Гц
Индикация срабатывания	есть
Категория применения коммут. элемента	DC13
Защита коммутационного элемента	Есть бистабильная
Падение напряжения	не более 2 В
Остаточный ток	менее 0,01 мА
Температура окружающей среды	-45...+80°C
Степень защиты корпуса	IP67
Материал корпуса	Полиамид
Материал чувствит. элемента	Полиамид
Габариты корпуса (разм ЧЭ x длина)	Ø5x55
Максимальная масса изделия	0,306 Кг
Примечание	Данное изделие может быть поставлено и с длиной кабеля 3, 5 или 7 метров.

Схема подключения



Чертеж изделия

