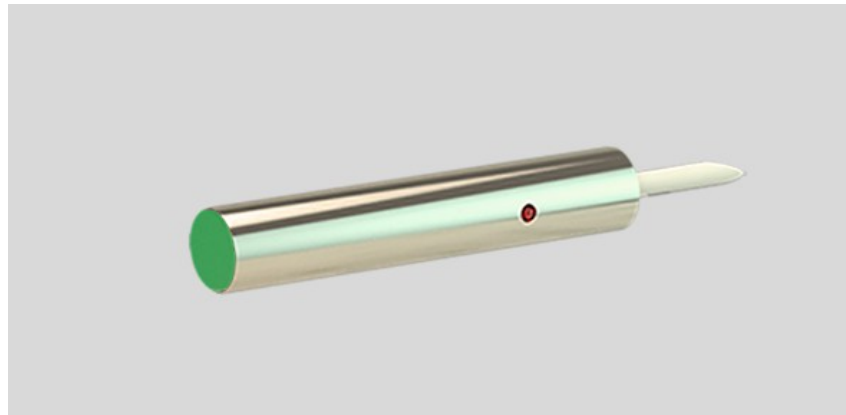


ВБИ-Д06-45У-1111-3

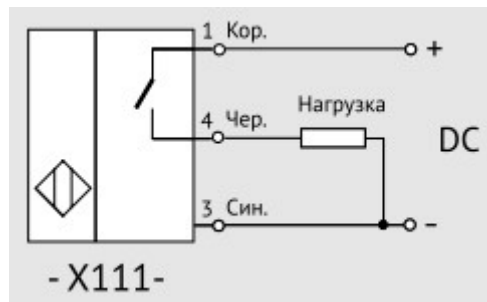
Датчик бесконтактный индуктивный



Технические характеристики

Sn. Номин. расстояние срабат.	1,5 мм
Диапазон рабочих напряжений	10-30 В DC
Гарантированный интервал срабатывания	0-1,2 мм
Установка в металл	Встраиваемый
Номинальный ток	200 мА
Схема выхода	PNP общий (-)
Функция выхода	НО замыкающий
Подключение	Кабель 2 м (ПВС ХЛ 3x0,12 мм ²)
Модификация	Типовое исп.
Частота переключения	1500 Гц
Индикация срабатывания	есть
Категория применения коммут. элемента	DC13
Защита коммутационного элемента	Есть бистабильная
Падение напряжения	не более 2 В
Остаточный ток	менее 0,01 мА
Температура окружающей среды	-25...+80°C
Степень защиты корпуса	IP67
Материал корпуса	Латунь никелированная
Материал чувствит. элемента	Полипропилен
Габариты корпуса (разм ЧЭ x длина)	Ø6,5x45
Максимальная масса изделия	0,066 Кг
Примечание	Данное изделие может быть поставлено и с длиной кабеля 3, 5 или 7 метров.

Схема подключения



Чертеж изделия

