

ВБО-Д68-120У-9112-СТК

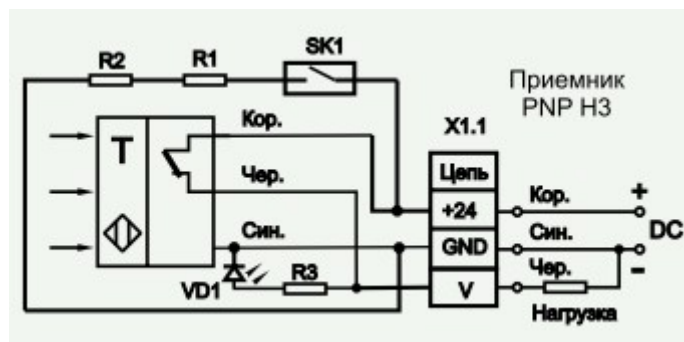
Датчик оптический типа Т, приемник, до -50 град С



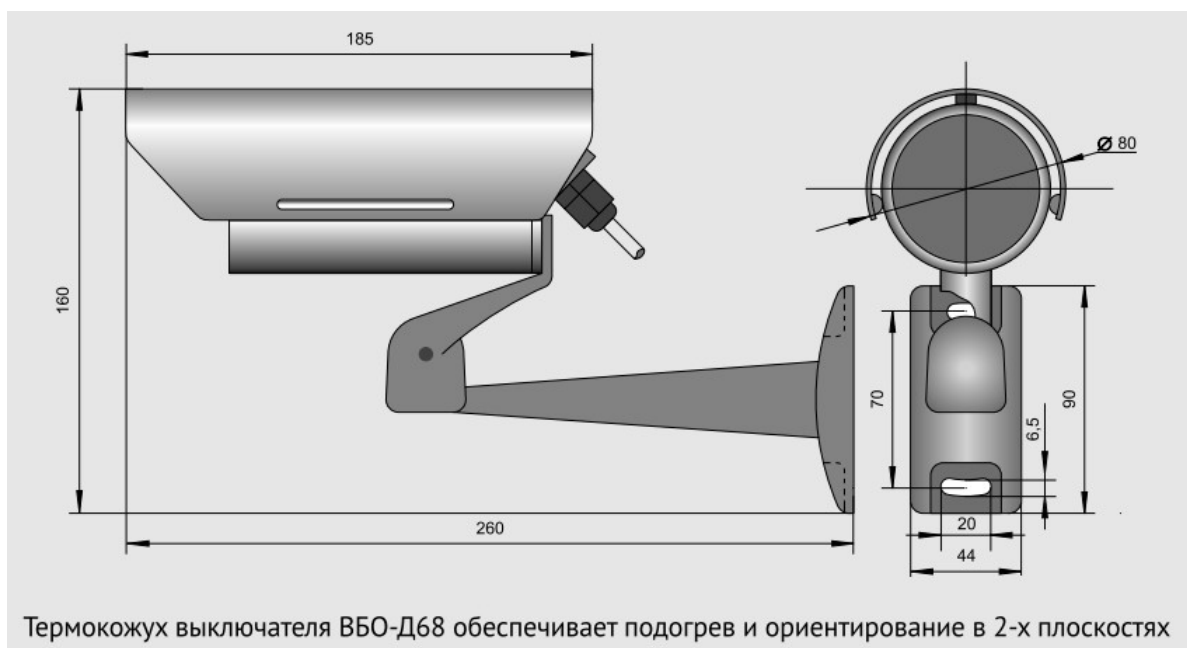
Технические характеристики

Диапазон рабочих напряжений	20-28 В DC
Вид корпуса	С подогревом
Функция выхода	НЗ размыкающий
Номинальный ток	200 мА
Тип датчика	Т - приемник прямого луча
Зона чувствительн.	0-16м Тип Т
Регулировка чувствит.	нет
Посторонняя засветка	до 5000 Лк
Схема выхода	PNP общий (-)
Частота переключения	500 Гц
Индикация срабатывания	есть
Категория применения коммут. элемента	DC13
Защита коммутационного элемента	Есть тактовая
Падение напряжения	не более 2 В
Остаточный ток	менее 0,01 мА
Температура окружающей среды	-50...+70°C
Степень защиты корпуса	IP67
Подключение	Кабель 2 м (ПВС ХЛ 3x0,35 мм ²)
Материал корпуса	Алюминиевый сплав
Материал чувствит. элемента	Стекло
Габариты корпуса (разм ЧЭ х длина)	Ø80x160x260
Максимальная масса изделия	0,8 Кг
Примечание	Данное изделие может быть поставлено и с длиной кабеля 3, 5 или 7 метров.

Схема подключения



Чертеж изделия



Термокожух выключателя ВБО-Д68 обеспечивает подогрев и ориентирование в 2-х плоскостях