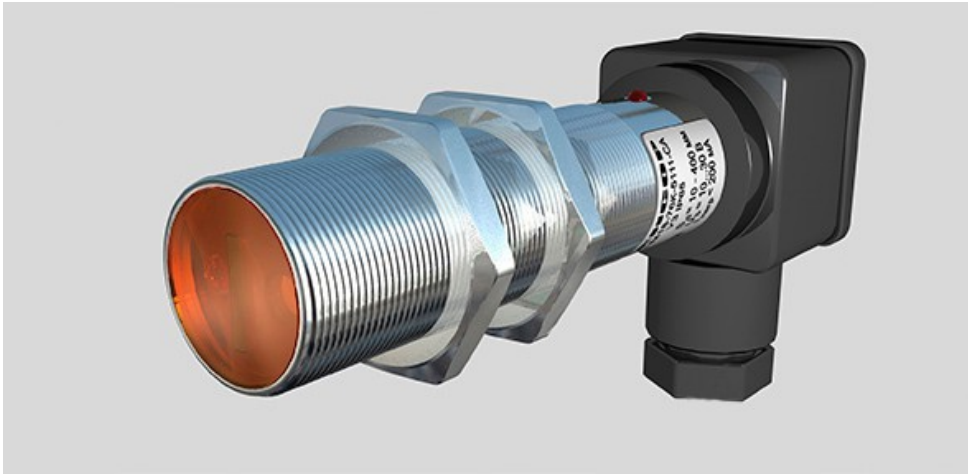


ВБО-М18-76К-5111-СА

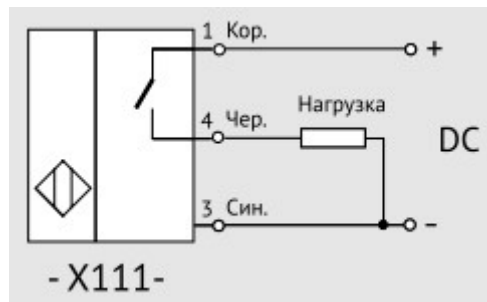
Датчик бесконтактный оптический типа D



Технические характеристики

| | |
|---------------------------------------|------------------------------------|
| Диапазон рабочих напряжений | 10-30 В DC |
| Номинальный ток | 200 мА |
| Тип датчика | D - отражение от объекта |
| Зона чувствительн. | 10-400мм Тип D |
| Регулировка чувствит. | Есть 25-100% |
| Посторонняя засветка | до 5000 Лк |
| Схема выхода | PNP общий (-) |
| Функция выхода | НО замыкающий |
| Частота переключения | 250 Гц |
| Индикация срабатывания | есть |
| Категория применения коммут. элемента | DC13 |
| Защита коммутационного элемента | Есть тактовая |
| Падение напряжения | не более 2 В |
| Остаточный ток | менее 0,01 мА |
| Модификация | Типовое исполнение |
| Температура окружающей среды | -25...+80°C |
| Степень защиты корпуса | IP67 |
| Подключение | Клеммник (до 2,5 мм ²) |
| Материал корпуса | латунь |
| Материал чувствит. элемента | ПММА |
| Габариты корпуса (разм ЧЭ x длина) | М18x98 |
| Максимальная масса изделия | 0,102 Кг |

Схема подключения



Чертеж изделия

