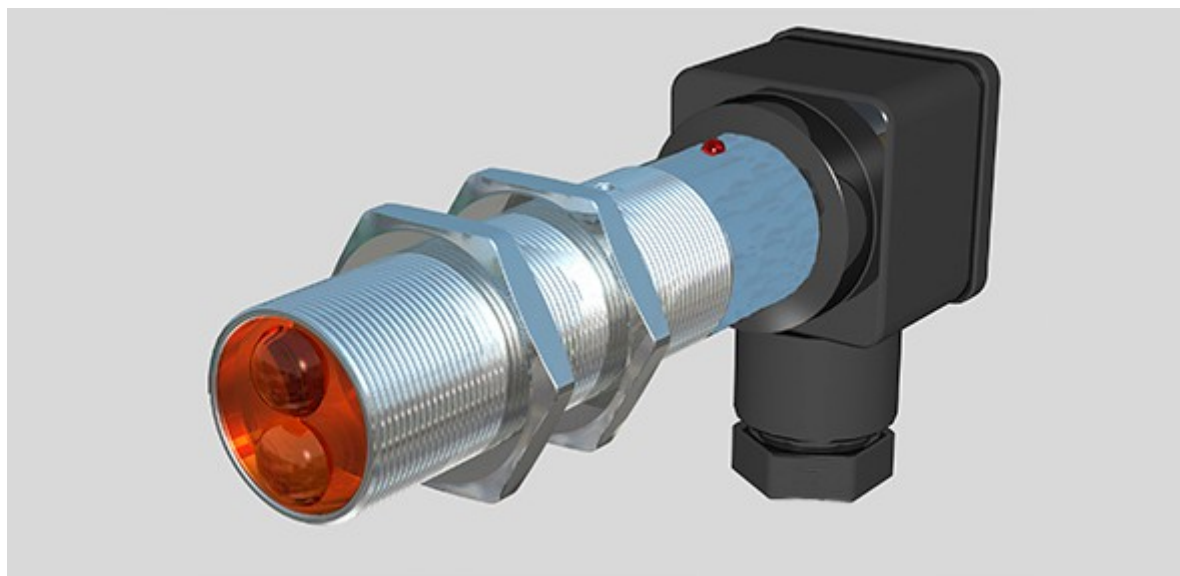


ВБО-М18-76К-8123-СА

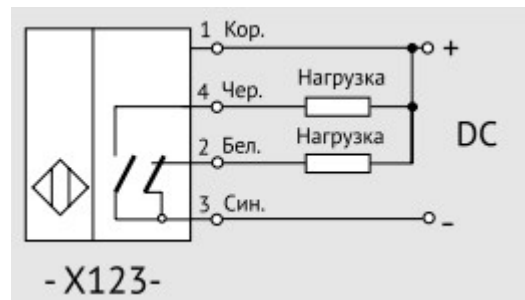
Датчик бесконтактный оптический типа R



Технические характеристики

Диапазон рабочих напряжений	10-30 В DC
Номинальный ток	200 мА
Тип датчика	R-со светоотражателем
Зона чувствительн.	0,1-4м Тип R
Регулировка чувствит.	Есть 50-120%
Посторонняя засветка	до 5000 Лк
Схема выхода	NPN общий (+)
Функция выхода	НО и НЗ
Частота переключения	250 Гц
Индикация срабатывания	есть
Категория применения коммут. элемента	DC13
Защита коммутационного элемента	Есть тактовая
Падение напряжения	не более 2 В
Остаточный ток	менее 0,01 мА
Модификация	Типовое исполнение
Температура окружающей среды	-25...+80°C
Степень защиты корпуса	IP67
Подключение	Клеммник (до 2,5 мм ²)
Материал корпуса	латунь
Материал чувствит. элемента	ПММА
Габариты корпуса (разм ЧЭ x длина)	M18x100
Максимальная масса изделия	0,102 Кг

Схема подключения



Чертеж изделия

