

ВБО-М18-76К-9111-С

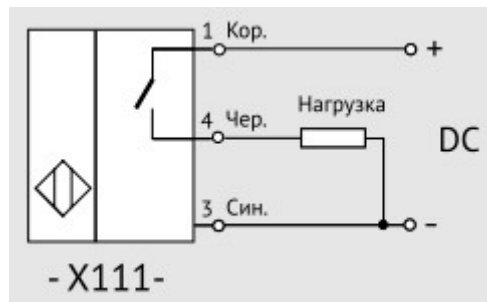
Датчик бесконтактный оптический типа Т, приемник



Технические характеристики

| | |
|---------------------------------------|------------------------------------|
| Диапазон рабочих напряжений | 10-30 В DC |
| Номинальный ток | 200 мА |
| Тип датчика | Т - приемник прямого луча |
| Зона чувствительн. | 0-16м Тип Т |
| Посторонняя засветка | до 5000 Лк |
| Схема выхода | PNP общий (-) |
| Функция выхода | НО замыкающий |
| Частота переключения | 500 Гц |
| Индикация срабатывания | есть |
| Категория применения коммут. элемента | DC13 |
| Защита коммутационного элемента | Есть тактовая |
| Падение напряжения | не более 2 В |
| Остаточный ток | менее 0,01 мА |
| Модификация | Типовое исполнение |
| Температура окружающей среды | -25...+80°C |
| Степень защиты корпуса | IP67 |
| Подключение | Клеммник (до 2,5 мм ²) |
| Материал корпуса | латунь |
| Материал чувствит. элемента | ПММА |
| Габариты корпуса (разм ЧЭ x длина) | М18x98 |
| Максимальная масса изделия | 0,102 Кг |

Схема подключения



Чертеж изделия

