

INNOLevel (модель 2015 г.)

Сигнализатор предельного уровня сыпучих материалов

Техническая информация

Обзор применений / Принцип действия:

Обзор применений

Сигнализатор INNOLevel представляет собой датчик уровня и используется для мониторинга уровня сыпучих продуктов. Он может быть использован в качестве датчика заполнения, опустошения или промежуточного уровня.

Стандартные примеры применения датчика уровня для сыпучих материалов, плотность которых не менее 100г/л приведены ниже:

- Пластиковые порошки и гранулы
- Строительные материалы
- Пищевые продукты
- Древесные сыпучие материалы
- и многое другое...

Сигнализатор INNOLevel является экономичным решением для достоверного определения уровня заполнения, а также обладает рядом преимуществ:

- Опорный подшипник качения вала обеспечивает высокую стойкость к механическим нагрузкам
- Элемент крепления выполнен отдельно с корпусом прибора
- Два типа прямой резьбы G 1 1/2" и G 2 1/2"

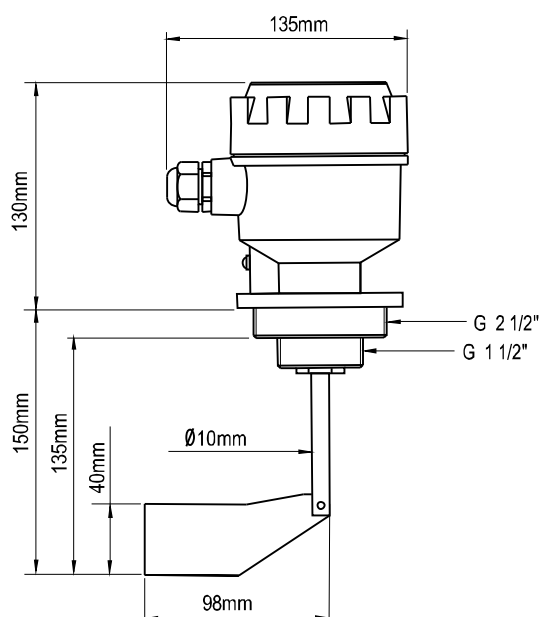
Сигнализатор INNOLevel размещается на емкости(сверху или сбоку) на требуемой для выполнения измерений высоте.



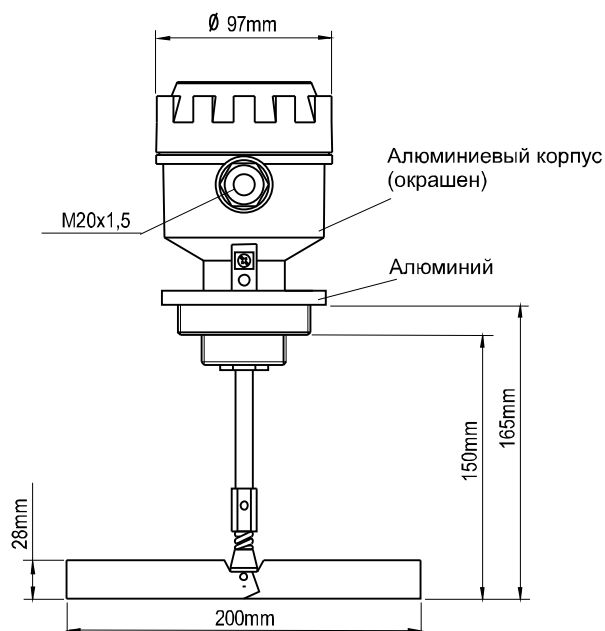
Принцип работы

Измерительная лопасть приводится в действие синхронным двигателем. При контакте лопасти с материалом происходит останов двигателя. Возникающий реактивный момент используется, чтобы привести в действие микровыключатель, который выдает сигнал (регистрация уровня материала). При снижении уровня материала, пружина возвращает двигатель в исходное положение, лопасть освобождается, и двигатель снова включается.

Размеры / Материалы:



Версия с муфтовой лопастью



Версия со складной лопастью

Мех. характеристики:

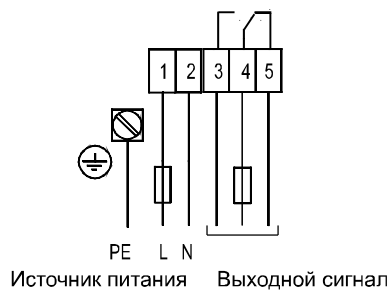
Класс защиты	IP65
Подшипник	Подшипник качения
Уплотнение	Радиальное уплотнение вала NBR(бутадиен-акриловая резина)
Проскальзывающая муфта	Защита привода от ударов по лопасти
Скорость вращения лопасти	1 об/мин
Задержка сигнала	Свободная лопасть → покрытие ≈ 1.5 сек. Покрытая лопасть → освобождение ≈ 0.2 сек.
Вес	Прибл. 1.5 кг

Эл. характеристики:

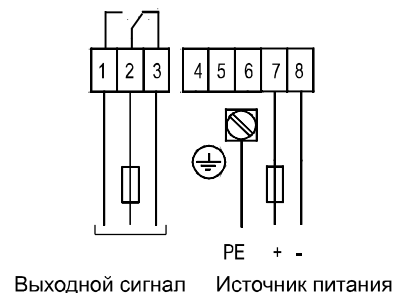
Напряжение питания	Переменный ток: 230В или 110В или 24В 50/60Гц Все напряжения ±10% макс. 4ВА Постоянный ток: 24В пост. тока ±10% макс. 2,5Вт
Выходной сигнал	Микровыключатель без потенциала (SPDT) макс. 250В перем. тока, 5А, неиндуктивный макс. 30В пост. тока, 3А, неиндуктивный
Допустимые предохранители	макс. 5А
Класс защиты	I
Категория установки	II
Степень загрязнения	2
Изоляция	Источник питания выходного сигнала: 2225 В(среднеквадратичное)

Электрическое соединение:

Переменный ток:



Постоянный ток:

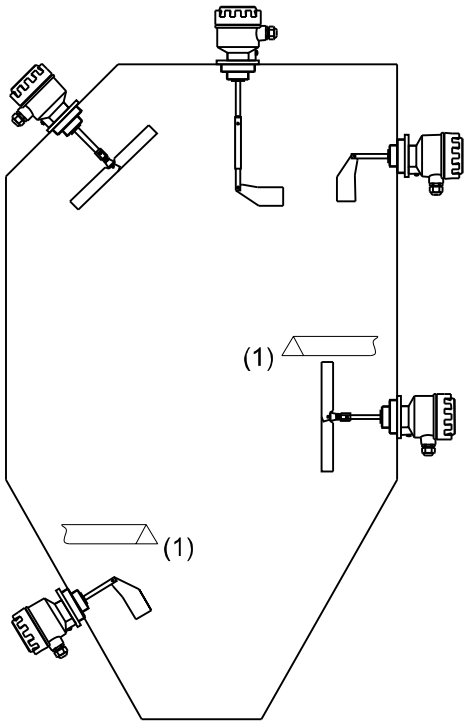


Условия функционирования:

Рабочая температура	-40°C...+80°C*
Макс. рабочее давление	0.8бар
Мин. плотность продукта	> 100г/л
Свойства сыпучего материала	Размер частиц < 50мм
Допустимая мех. нагрузка	макс. 300Н(при L=150мм) на конце вала макс. 100Н(при L=365мм) на конце вала

*Для датчиков с напряжением питания 24VDC при температуре ниже -35°C вращение вала начинается после 3-х минутного технологического прогрева (на мотор датчика должно быть подано напряжение питания).

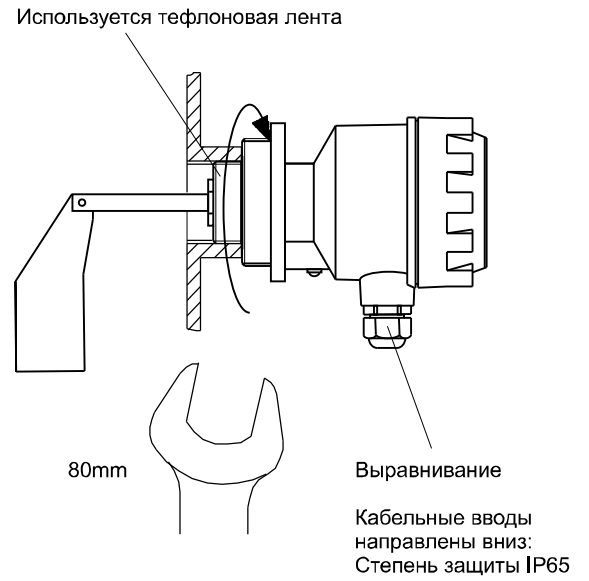
Установка



Соблюдайте максимально допустимую механическую нагрузку

(1) Рекомендуется устанавливать защитный козырек при высоких механических нагрузках

Крепеж / Уплотнение

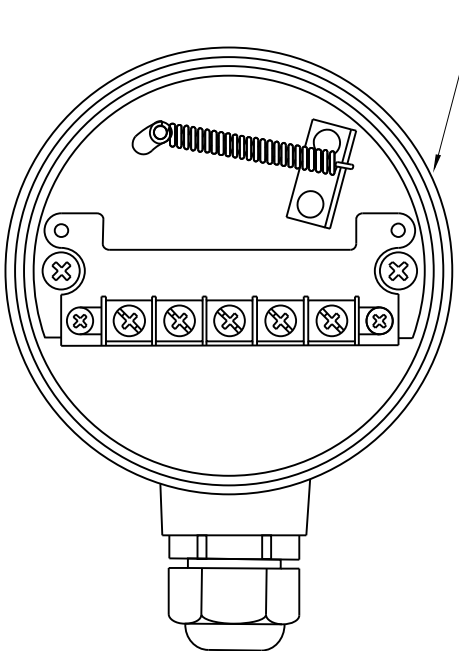


Кабельный ввод

Для герметичности используйте кабель соответствующего сечения

Настройка

Регулировка силы натяжения пружины



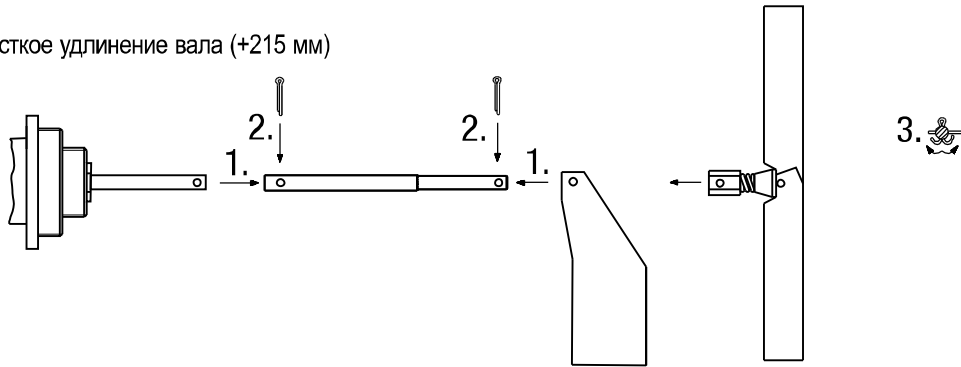
сильно налипающий материал (положение пружины 1)

легкий материал (положение пружины 4)

(заводская установка - положение пружины 2)

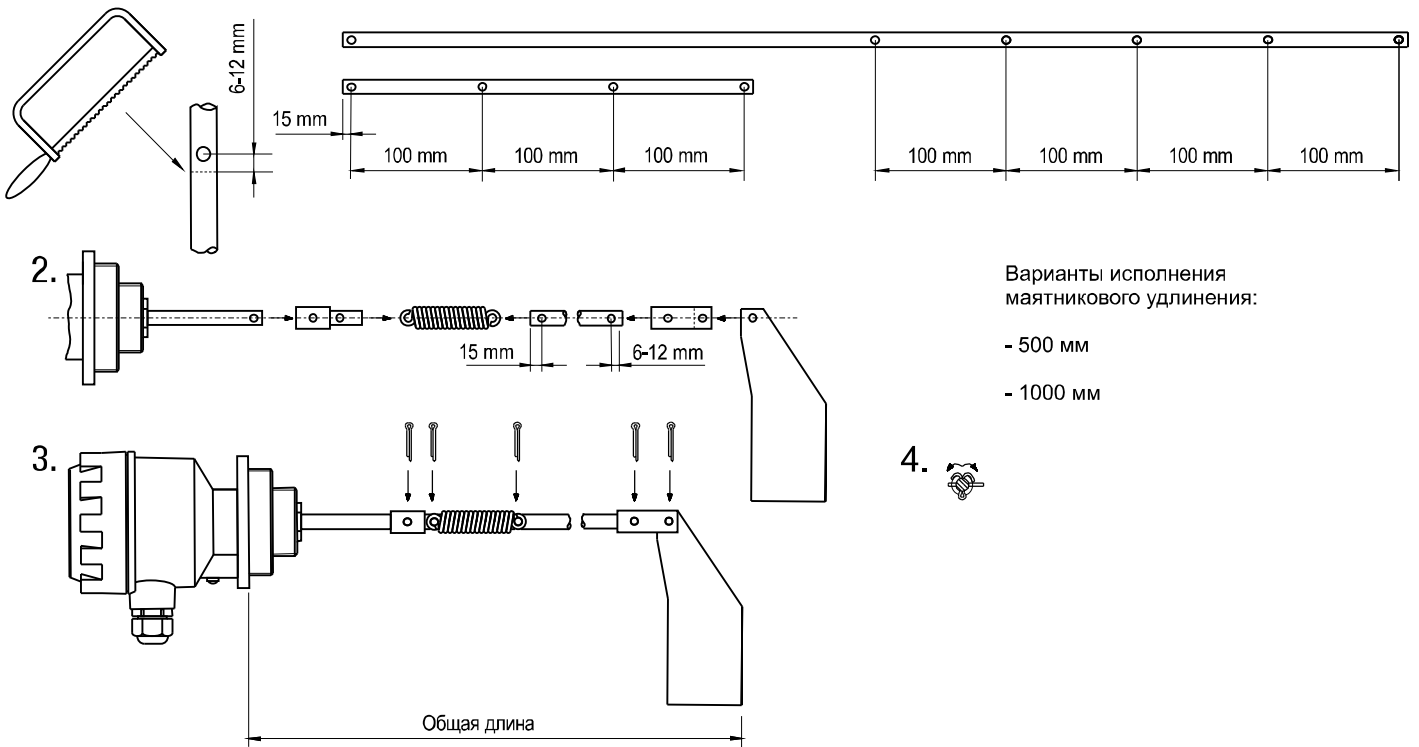
Опции

Жесткое удлинение вала (+215 мм)



Маятниковое удлинение

1. Отрезать необходимую длину маятника



Тросовое удлинение

