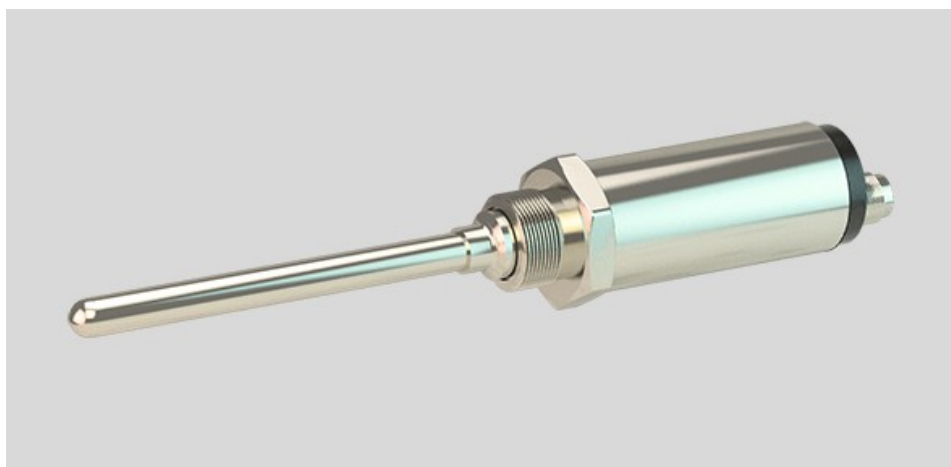


ДКЕ-С100-200Р-3123-СА.2

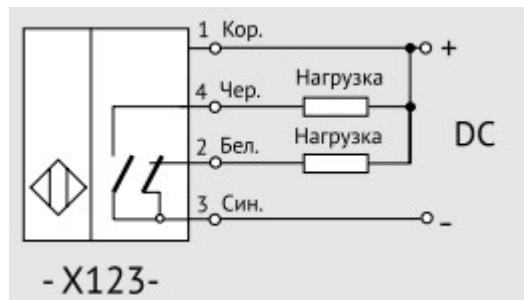
Датчик уровня емкостный пороговый



Технические характеристики

Номин. расстояние срабатывания	Погружаемый чувств. элемент
Длина чувствит. элемента	100 мм
Диапазон рабочих напряжений	10-30 В DC
Номинальный ток	200 мА
Схема выхода	NPN общий (+)
Функция выхода	НО и НЗ
Модификация	Типовое исполн.
Регулировка чувствительности	60-120%
Индикация срабатывания	есть
Подключение	разъем M12
Применяемый соединитель с разъемом	ПВ-С19-03-2 или ПВ-С20-03-2
Частота переключения	1 Гц
Категория применения коммут. элемента	DC13
Защита коммутационного элемента	Есть тактовая
Падение напряжения	не более 2 В
Остаточный ток	менее 0,01 мА
Температура окружающей среды	-25...+80°C
Степень защиты чувств. элемента	IP68
Степень защиты корпуса	IP67
Рабочее давление контролируемой среды	менее 10 атм
Материал чувствит. элемента	Нерж. сталь 06Х28МДТ
Материал корпуса	Нерж. сталь
Габариты корпуса	Ф30 x 201
Максимальная масса изделия	0,4 Кг

Схема подключения



Чертеж изделия

